

*ivy* | **REC**

GEBRUIKERSHANDLEIDING



**Canon**

# INHOUD

## **VEILIGHEIDSINFORMATIE** P3-5

Voor gebruik lezen

Het apparaat onderhouden

Maatregelen inzake waterdichtheid

## **OVERZICHT** P6

Geleverde items

Producteigenschappen

## **AAN DE SLAG** P7-11

Laden

De MicroSD-kaart plaatsen/verwijderen

Het apparaat in-/uitschakelen

Het apparaat voor de eerste keer koppelen met je mobiele apparaat

Standaardinstellingen van de camera

## **BEDIENINGSMODI** P12-13

Draadloze modus

Fotomodus

Videomodus

Multimodus

## **LED-INDICATIES** P14

## **ACCESSOIRE** P15

## **PROBLEMEN OPLOSSEN** P16

## **SPECIFICATIES** P17

# VEILIGHEIDSINFORMATIE

## VOOR GEBRUIK LEZEN

Lees de volgende instructies en veiligheidsvoorschriften voor je het apparaat gebruikt.

Voor regelgeving en aanvullende veiligheidsinformatie kun je het informatieblad met Veiligheidsmaatregelen en Garantie-informatie raadplegen dat is meegeleverd met de inhoud van je pakket.

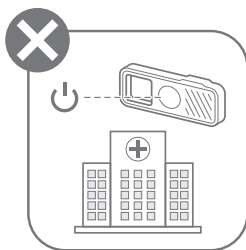
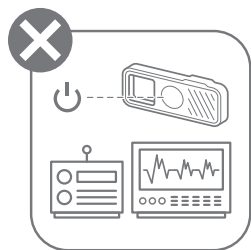
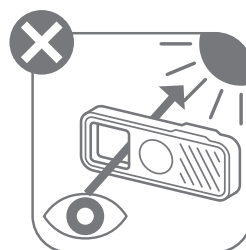
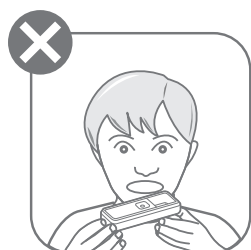
### RMN: PG1001

Het regelgevend modelidentificatienummer is toegewezen voor regelgevende identificatiedoeleinden.



### WAARSCHUWING

Duidt op een mogelijk gevaarlijke situatie die, indien deze niet wordt vermeden, tot ernstige verwonding of de dood kan leiden.

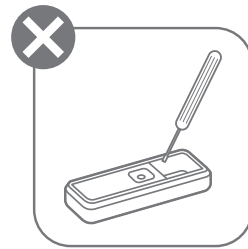
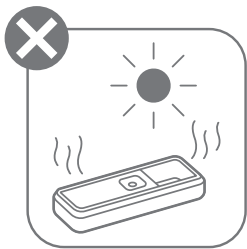


- Houd het apparaat uit de buurt van kleine kinderen. Onjuist gebruik van dit product kan verstikking of een ongeval veroorzaken.
- Stop onmiddellijk met het gebruik van het apparaat als er rook of een vreemde geur uit het apparaat komt of het apparaat zich abnormaal gedraagt.
- Wikkel de riem niet om de nek van een kind. Dit kan leiden tot verstikking. Als het product een netsnoer gebruikt, kan dit per ongeluk om de nek van een kind verstrengeld raken en verstikking veroorzaken.
- Schakel het apparaat uit op plaatsen waar het gebruik van een camera verboden is. De elektromagnetische golven die afkomstig zijn van de camera, kunnen de werking van elektronische instrumenten en andere apparaten verstoren. Wees altijd voorzichtig als je het product gebruikt op plaatsen waar het gebruik van elektronische apparaten wordt beperkt, zoals in vliegtuigen en medische faciliteiten.
- Dit product bevat ingebouwde magneten. Wees voorzichtig in de buurt van geïmplanteerde elektronische apparaten (zoals een pacemaker). De magneten kunnen namelijk storingen veroorzaken. Als dit gebeurt, moet je de magneet weg van het geïmplanteerde elektronische apparaat houden en onmiddellijk een arts raadplegen.



## VOORZICHTIG

Geeft de mate aan van gevaar dat of schade die, indien het product foutief wordt behandeld, kan leiden tot letsel of schade aan eigendom behalve productfouten.



- Het apparaat kan defect raken of het MicroSD-kaartgeheugen kan verloren gaan of gewijzigd worden als gevolg van elektromagnetische storingen of electrostatische ontlading. Als dit gebeurt, gebruik dan een pin met een stomp uiteinde om langer dan 10 seconden op de Resetknop aan de achterkant van het apparaat te drukken. Wees voorzichtig wanneer je op de Resetknop drukt. Als je op de verkeerde plaats drukt, kan het product beschadigd raken.
- Stel de batterij nooit bloot aan hoge temperaturen of directe hitte, en verwijder hem niet door middel van verbranding. Probeer het apparaat niet te drogen met behulp van een externe warmtebron, zoals een magnetron of haardroger. Dit kan leiden tot oververhitting, explosie van de batterij, brand, brandwonden of ander letsel.
- Het apparaat heeft een clip zodat je het gemakkelijk kunt dragen. Gebruik de clip niet voor andere doeleinden dan als haak. Gebruik de clip niet om te klimmen.
- Let goed op dat je vingers niet klem raken bij het gebruik van de clip en buig de haak niet. Dit kan letsel veroorzaken.
- Probeer het apparaat niet te demonteren. Dit kan leiden tot elektrische schokken of letsel.
- Verwijder dit product conform plaatselijke regelgeving.

## HET APPARAAT ONDERHOUDEN

- Laad het apparaat in een omgeving met de aanbevolen gebruikstemperatuur van 15 ° tot 32 °C.
- Gebruik en bewaar het apparaat in de aanbevolen omgeving van 15 ° tot 32 °C. Gebruik en bewaar het apparaat niet in een vochtige of stoffige omgeving.
- Als het apparaat in contact is gekomen met vervuild water, reinig het dan met zoet water en droog het af met een zachte doek.
- Het apparaat is schokbestendig tot een hoogte van 2 m. Een krachtige schok kan echter fysieke schade en storingen aan het apparaat veroorzaken. Stel het apparaat daarom niet bloot aan al te grote schokken.
- Ga niet zitten met het apparaat in je zak. Dit kan schade en storingen aan het apparaat veroorzaken.

## MAATREGELEN INZAKE WATERDICHTHEID

- De test op waterdichtheid (IP68) werd uitgevoerd volgens de IEC-normen met zoet water.
- Je kunt het apparaat maximaal 30 minuten gebruiken op een waterdiepte van 2 m. Zorg ervoor dat de zijklep hierbij goed gesloten is.
- Open de zijklep van het apparaat niet onder water. Dit kan leiden tot storingen aan het apparaat.
- Spoel het apparaat af met schoon water en droog het daarna af met een zachte doek nadat je het apparaat in zee- of chloorwater hebt gebruikt. Als je dit niet doet, kan er corrosie of verkleuring optreden en kan de waterdichtheid van het apparaat afnemen. Na blootstelling van het apparaat aan niet-zoet water wordt het aanbevolen het apparaat onmiddellijk af te spoelen met zoet water.
- Gebruik geen chemicaliën, zeep, neutrale wasmiddelen of alcohol om het apparaat te reinigen.
- Houd het apparaat niet vast als je zonnebrandolie op je handen hebt. Dit kan leiden tot verkleuring of schade aan het materiaal.
- De waterdichtheid kan niet meer worden gegarandeerd als je de camera laat vallen of blootstelt aan andere schokken.

# OVERZICHT

## GELEVERDE ITEMS



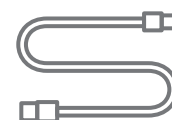
Buitencamera



Basisinstellingen

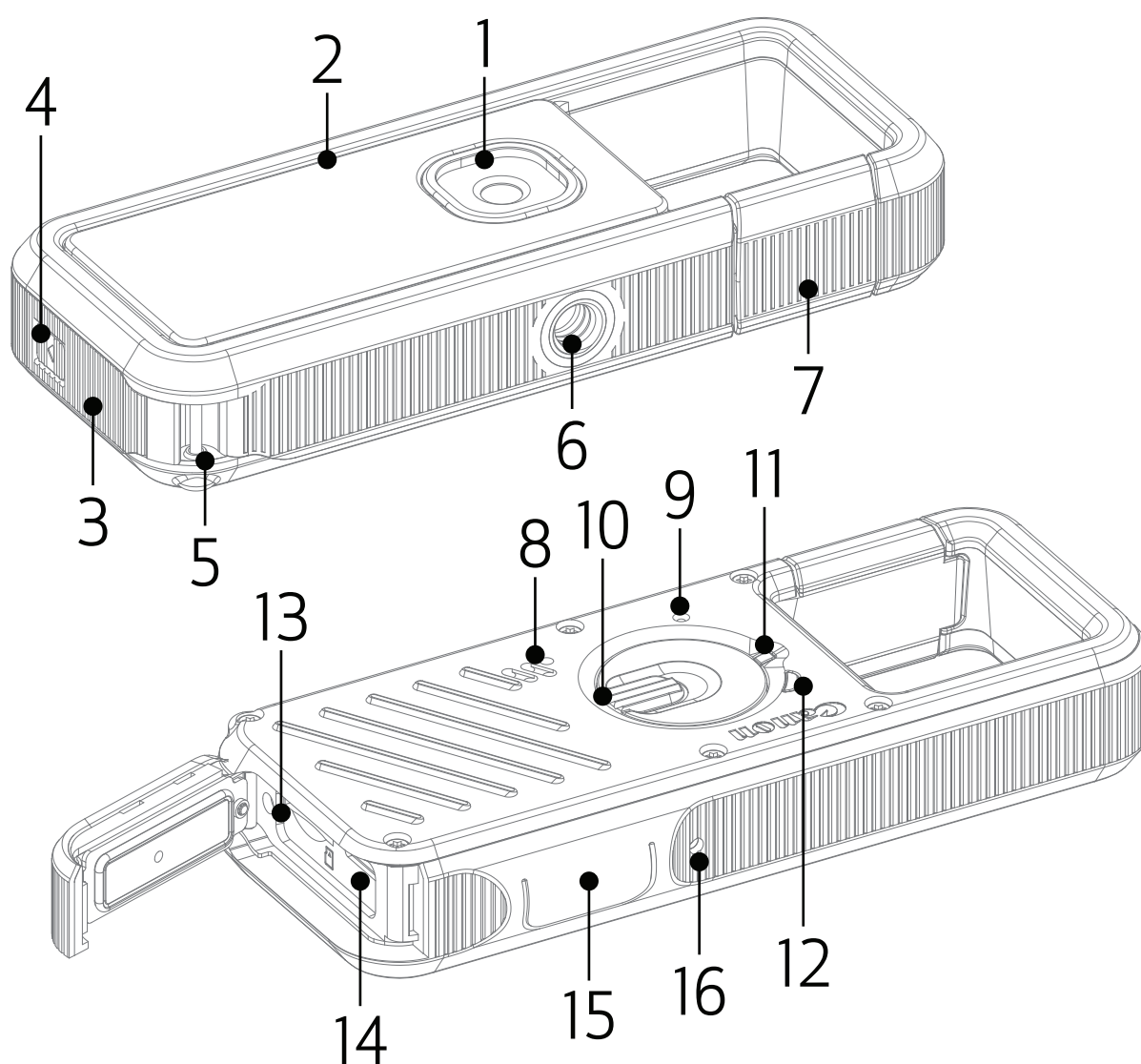


Veiligheidsmaatregelen  
en Garantie-informatie



USB-kabel

## PRODUCTEIGENSCHAPPEN



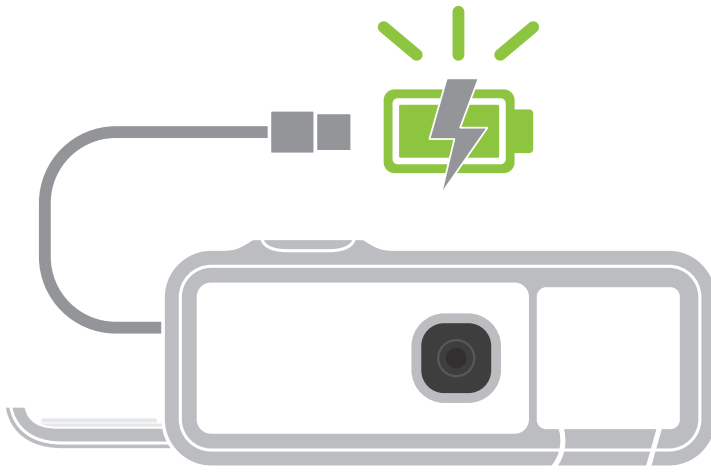
- ① Cameralens
- ② Afneembaar voorpaneel
- ③ Zijklep
- ④ Ontgrendelingsknop
- ⑤ Gat voor polsriem
- ⑥ Gat met schroefdraad voor statief
- ⑦ Clip
- ⑧ Luidspreker
- ⑨ Resetknop
- ⑩ ON/OFF/Modusschakelaar
- ⑪ Modus-LED
- ⑫ Status-LED
- ⑬ MicroSD-kaartsleuf (maximaal 256 GB)
- ⑭ Micro USB-poort
- ⑮ Sluiterknop
- ⑯ Microfoon

\*Als je alle parameters wilt terugzetten naar de standaardinstellingen, schakel je het apparaat in en gebruik je een pin met een stomp uiteinde om de Resetknop in te drukken en tegelijk op de Sluiterknop te drukken. Het apparaat wordt automatisch opnieuw opgestart.

\*Als het apparaat niet reageert, houd dan de Resetknop langer dan 10 seconden ingedrukt met een pin met een stomp uiteinde. Het apparaat wordt dan geforceerd uitgeschakeld. Wissel de stand van de modusschakelaar of druk op de Sluiterknop om het apparaat opnieuw op te starten.

# AAN DE SLAG

## LADEN



### MODUS-LED

Laden: Rood

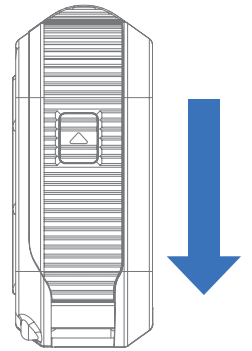
Volledig opgeladen:  
Groen



- 1 Druk op de ontgrendelingsknop en schuif de zijklep omhoog om deze te openen.
- 2 Steek het kleinere uiteinde van de bijgeleverde USB-kabel in het apparaat en het andere uiteinde in een oplaadbare USB-adapter.
- 3 De modus-LED wordt rood om aan te geven dat er wordt geladen.
- 4 Eenmaal opgeladen wordt de modus-LED groen.
  - Bedrijfstijd kan, afhankelijk van de batterijstatus, bedrijfsstatus en omgevingsomstandigheden, variëren.

### ! OPGELET

- Wanneer je de klep sluit, controleer je of de zijklep opnieuw naar de weergegeven positie terugkeert.

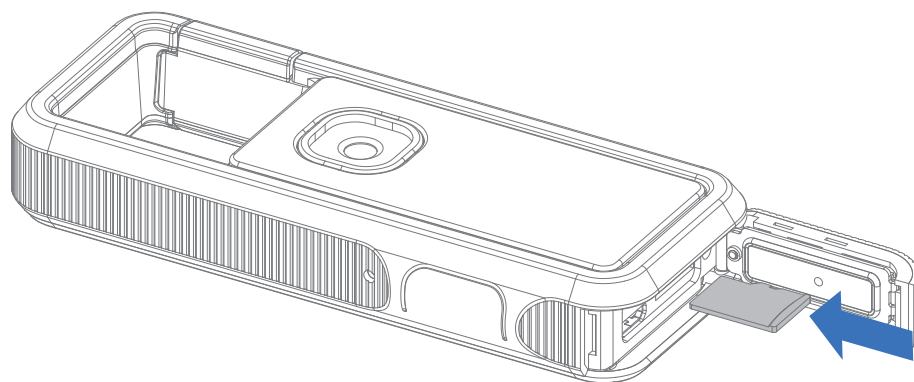


## OVER USB-KABEL

### GA VOORZICHTIG MET DE USB-KABEL OM TERWIJL JE LAADT

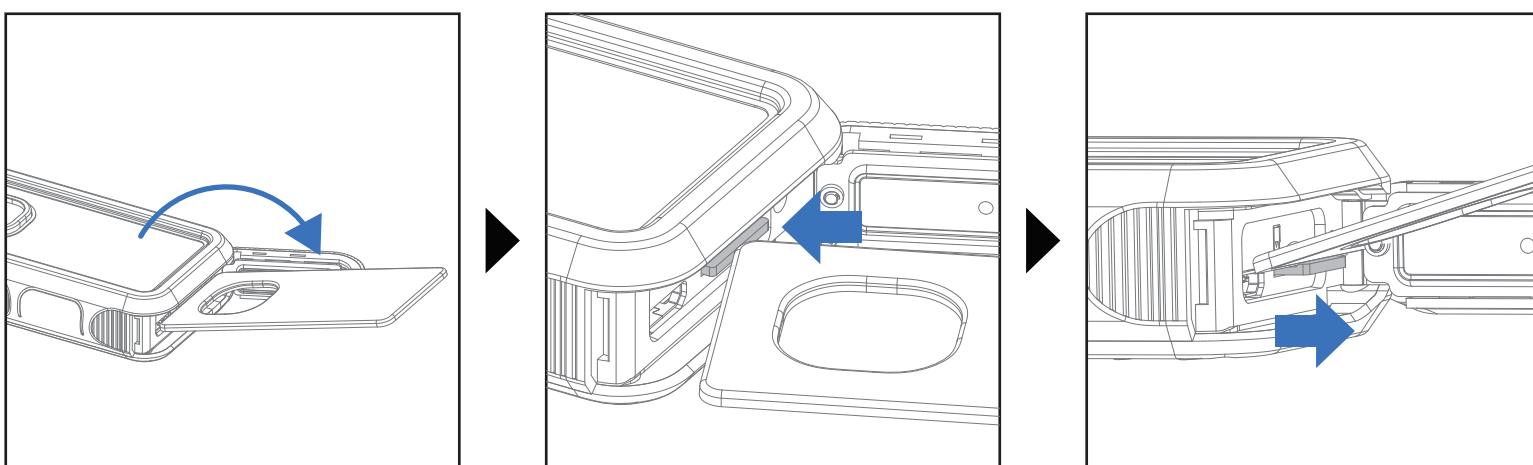
- Plaats geen zware voorwerpen op de kabel.
- Plaats de USB-kabel niet in de buurt van warmtebronnen.
- De kabel niet bekrassen, beschadigen, verdraaien of er hard aan trekken.
- De kabel niet in- of uitpluggen met natte handen.
- Vermijd te hoge/te lage temperaturen of vochtige omstandigheden.
- Verwijder de USB-kabel uit de stroombron als je klaar bent met laden.
- Gebruik de meegeleverde USB-kabel voor het laden.

## DE MicroSD-KAART PLAATSEN/VERWIJDEREN



### DE MicroSD-KAART PLAATSEN/VERWIJDEREN


- Druk op de ontgrendelingsknop en schuif de zijklep omhoog om deze te openen.
- Steek de MicroSD-kaart in de MicroSD-kaartsleuf die achter de zijklep verstopt zit. Je voelt een zachte klik wanneer de kaart volledig in het apparaat steekt.
- Druk op de bovenkant van de MicroSD-kaart om deze te ontgrendelen. Trek de kaart voorzichtig uit om deze volledig uit het apparaat te verwijderen.
- Als een gebruiker niet zelf op de kaart kan drukken, kan deze ander gereedschap, zoals het afneembare voorpaneel, gebruiken als hulpmiddel bij het plaatsen of verwijderen van de MicroSD-kaart.
- Als er een fout is opgetreden bij het lezen van of schrijven naar de MicroSD-kaart, verwijder dan de MicroSD-kaart en start het apparaat opnieuw op.
- Sluit het apparaat aan op een computer met behulp van de meegeleverde USB-kabel. Dubbelklik op de afbeelding van het externe station wanneer het op de computer verschijnt om de foto's te bekijken en op te slaan.



### ! OPGELET

- Je kunt het afneembare voorpaneel gebruiken als hulpmiddel bij het plaatsen of verwijderen van de MicroSD-kaart. Gebruik een hoek van het voorpaneel om de MicroSD-kaart in de sleuf te schuiven of druk erop en trek de MicroSD-kaart uit de sleuf.



 Je hebt een externe MicroSD-kaart (maximaal 256 GB) nodig om vastgelegde foto's en video's op te slaan. Alleen de indelingen FAT16, FAT32 en exFAT worden ondersteund. Het gebruik van Class 10-kaarten of hoger wordt aanbevolen voor een bevredigende gebruikerservaring.

Gebruik de volgende geheugenkaarten (apart verkrijgbaar)

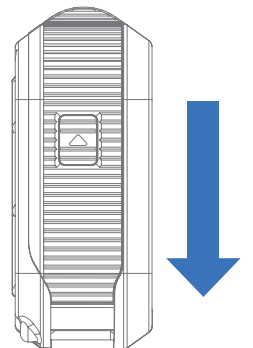
- MicroSD-geheugenkaarten <sup>\*1</sup>
- MicroSDHC-geheugenkaarten <sup>\*1 \*2</sup>
- MicroSDXC-geheugenkaarten <sup>\*1 \*2</sup>

<sup>\*1</sup> Kaarten die in overeenstemming zijn met SD-standaarden. Er werd niet voor alle kaarten gecontroleerd of deze met de camera werken.

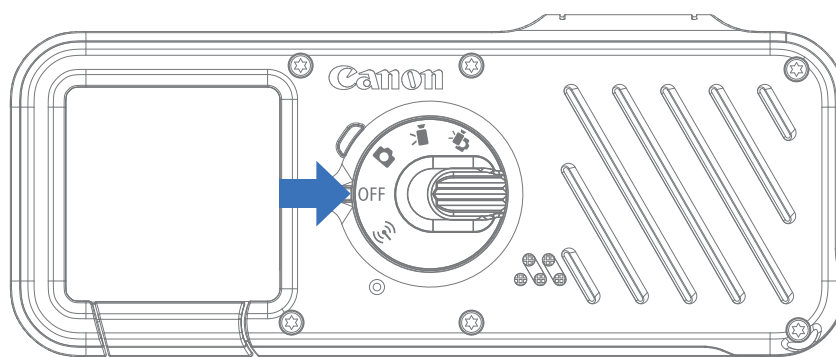
<sup>\*2</sup> UHS-I-geheugenkaarten worden ook ondersteund.

## OPGELET

- Vergeet niet de zijklep goed te sluiten nadat je een MicroSD-kaart hebt geplaatst of verwijderd. Als er water, stof of andere voorwerpen in het apparaat terechtkomen, kan dit tot schade en storingen leiden.
- Open de klep niet wanneer de camera nat is of in water is ondergedompeld. Als er vocht op de camera aanwezig is, veeg het dan af met een zachte, droge doek tot het apparaat volledig droog is.
- Let erop dat de waterdichte afdichtingen en het gebied eromheen krasvrij blijven en niet worden blootgesteld aan vreemde voorwerpen zoals zand, vuil of haar. Dit kan een lek veroorzaken.
- Wanneer je de klep sluit, controleer je of de zijklep opnieuw naar de weergegeven positie terugkeert.



## HET APPARAAT IN-/UITSCHAKELEN



- Zet de modusschakelaar op een andere modus dan <OFF>. Hierdoor wordt het apparaat na ongeveer 4 seconden opgestart.
- Zet de modusschakelaar op <OFF> om het apparaat uit te schakelen.

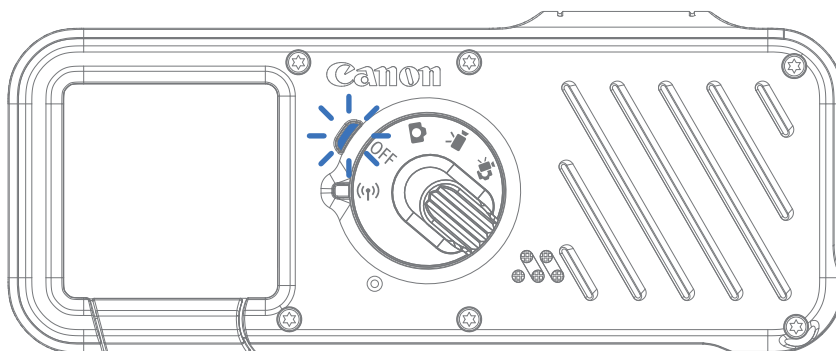
## AUTOMATISCH UITSCHAKELEN

Het apparaat wordt automatisch uitgeschakeld wanneer dit gedurende 3 minuten (standaardinstelling) inactief is.

- De gebruiker kan het apparaat hervatten door op de Sluiterknop te drukken of de modusschakelaar op een willekeurige modus te zetten.
- De gebruiker kan de tijd (3 minuten/5 minuten/10 minuten) wijzigen in de app.

## HET APPARAAT VOOR DE EERSTE KEER KOPPELEN MET JE MOBIELE APPARAAT

- 1 Zet de modusschakelaar op ((P)) (draadloze modus).



- 2 Tik op "Apparaat toevoegen" in het hoofdmenu van de Canon Mini Cam-app.
- 3 Volg de instructies op het scherm om de koppeling uit te voeren.
- 4 De status-LED licht groen op nadat de koppeling is gebeurd.

## ! OPGELET

- Bluetooth® en Wi-Fi zijn vereist. De prestaties van de Wi-Fi-verbinding kunnen worden beïnvloed door de bedieningsomgeving en de afstand tussen de camera en het mobiele apparaat.
- Het apparaat zal de koppelingsmodus afsluiten als deze gedurende 3 minuten geen nieuwe koppelingsaanvraag van het mobiele apparaat heeft ontvangen.
- De koppelingsmodus wordt afgesloten als de gebruiker tijdens het koppelen van het apparaat omschakelt naar een andere bedieningsmodus.
- Houd de firmware van je apparaat up-to-date. Controleer of je firmware moet worden geüpgraded.
  - Hiervoor open je de Canon Mini Cam-app, ga je naar het Hoofdmenu > Instellingen > Apparaatinfo en tik je op "Firmware-upgrade".
  - Zorg dat je mobiele apparaat een internetverbinding heeft voor je controleert. Als je de firmware moet upgraden, dan moet je camera ten minste 50% geladen zijn.
- Zorg dat je de nieuwste versie van de Canon Mini Cam-app gebruikt. Als je app niet automatisch updatet, ga dan naar de App Store om te controleren of je een update moet doen.

## STANDAARDINSTELLINGEN VAN DE CAMERA

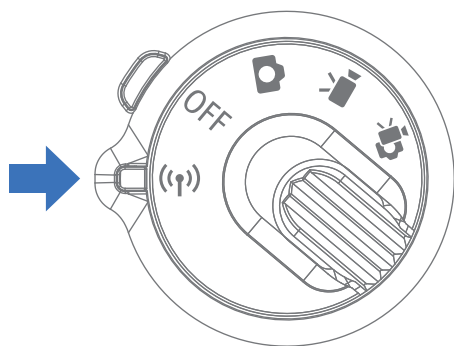
Je camera heeft de volgende standaardinstellingen en opties.

	Standaardinstellingen	Opties
<b>Beeldverhouding voor foto's</b>	4:3	- 4:3 - 1:1
<b>Fotoresolutie</b>	Hoog	- Hoog • 4:3 - 4160 x 3120 • 1:1 - 3104 x 3104 - Gemiddeld • 4:3 - 2944 x 2208 • 1:1 - 2208 x 2208 - Laag • 4:3 - 2080 x 1560 • 1:1 - 1568 x 1568
<b>Videoresolutie</b>	720p 30fps	- 720p 30fps - 1080p 30fps - 1080p 60fps
<b>Automatische energiebesparing van de camera</b>	3 minuten	- 3 minuten - 5 minuten - 10 minuten

- Je kunt de standaardinstellingen wijzigen in de Canon Mini Cam-app wanneer het apparaat verbonden is met je mobiele apparaat.
- Bluetooth® is vereist.
- Nadat je je apparaat voor de eerste keer met je mobiele apparaat hebt gekoppeld, zal het apparaat vervolgens altijd automatisch met je mobiele apparaat worden gekoppeld
- Wijzigingen in de bovenstaande camera-instellingen, met uitzondering van "Automatische energiebesparing van de camera", kunnen alleen worden gesynchroniseerd tussen "Fotomodus", "Videomodus" en "Multimodus". De camera-instelling "Draadloze modus" kan alleen worden gewijzigd onder de functie "Live View".

# BEDIENINGSMODI

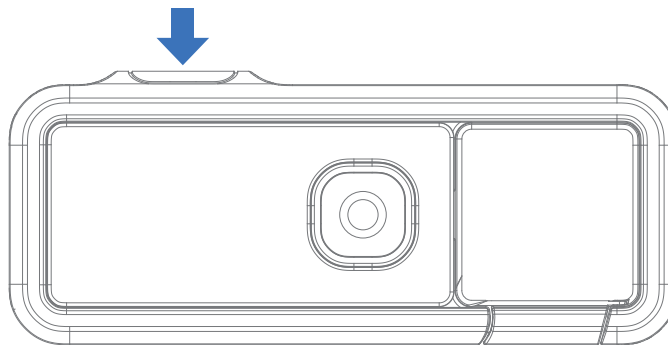
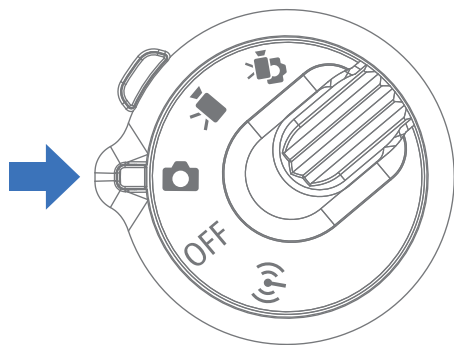
## DRAADLOZE MODUS



Sluit je apparaat aan op een mobiel apparaat voor de onderstaande bedieningen:

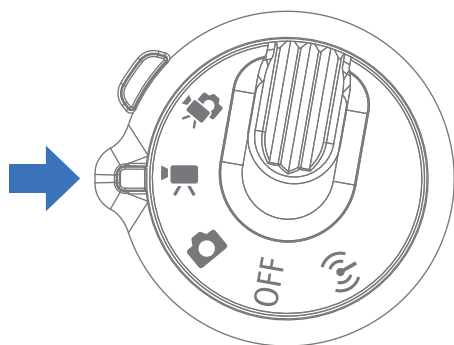
- Foto's/video's op afstand maken
- Live View voor het vastleggen van foto's/video's
- Toegang tot DCIM-mappen die op de MicroSD-kaart zijn opgeslagen, inclusief "Weergeven", "Verwijderen", "Bewerken" of "De foto/video naar het mobiele apparaat downloaden" vanaf de MicroSD-kaart.

## FOTOMODUS



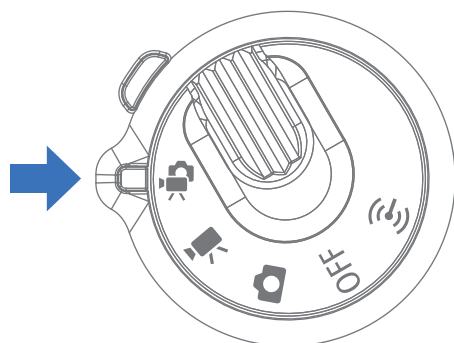
- Druk op de Sluiterknop om een foto te maken.
- Houd de Sluiterknop ingedrukt om continu opnamen te maken. (2 fps)

## VIDEOMODUS

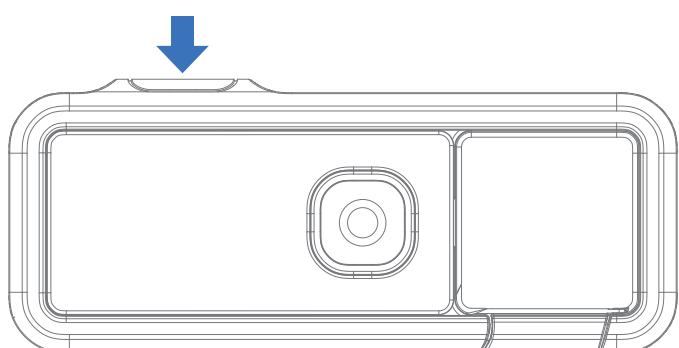


- Start een video-opname door eenmaal op de Sluiterknop te drukken.
- De status-LED knippert langzaam rood om aan te geven dat de video wordt opgenomen.
- Druk nogmaals op de Sluiterknop om de video-opname te stoppen.
- De maximale lengte voor een video is 10 minuten.

## MULTIMODUS

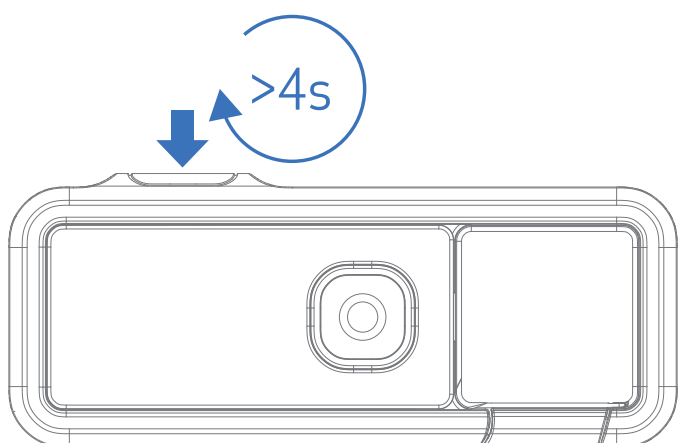


Je kunt foto's maken of video's opnemen met behulp van verschillende sluitbedieningen.



### FOTO

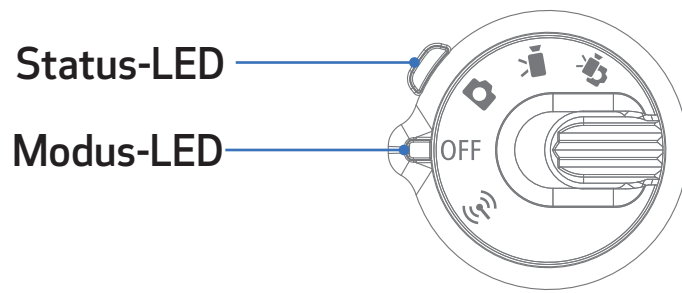
- Druk eenmaal op de Sluiterknop om een foto te maken.
- Het maken van continu foto-opnamen is niet beschikbaar in de multimodus.







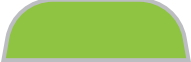







### VIDEO

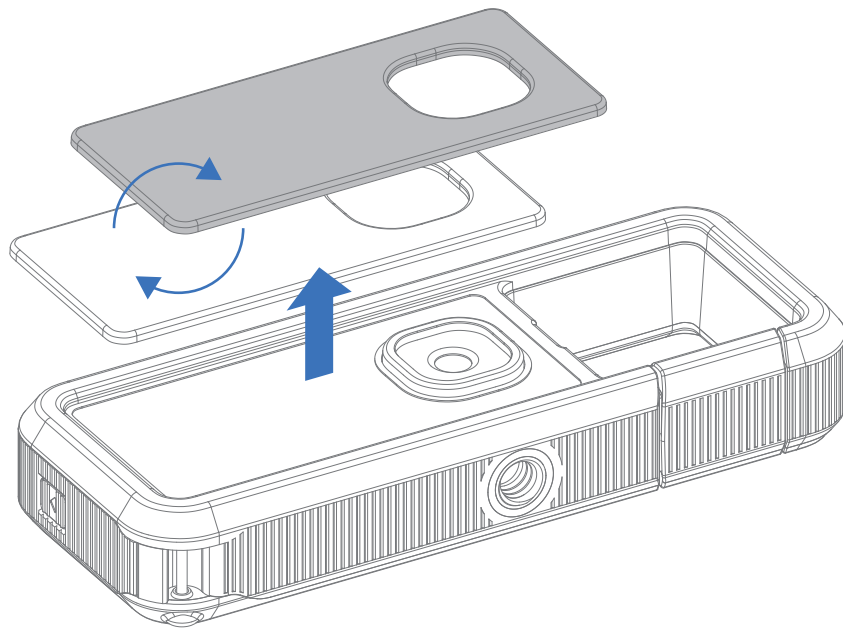
- Houd de Sluiterknop langer dan 4 seconden ingedrukt om een video-opname te starten.
- Houd de Sluiterknop ingedrukt om een video op te nemen.
- De video-opname wordt gestopt zodra je de Sluiterknop loslaat. De maximale lengte voor een video is 10 minuten.

# LED-INDICATIES



Status	Modus-LED	Status-LED
Ingeschakeld en stand-by (Foto-/video-/multi-/draadloze modi)	 Groen	
Uitgeschakeld/ Automatisch uitschakelen	 Uit	
Lage batterijspanning	 Rood (knippert snel)	
Laden	 Rood	
Volledig opgeladen	 Groen	
Bluetooth®-koppeling		 Groen -> rood (herhaaldelijk)
Verbonden met Wi-Fi		 Groen
Foto gemaakt en opgeslagen		 Rood (knippert eenmaal)
Video-opname		 Rood (knippert langzaam)
Modus voor massaopslag		 Groen
Gegevensoverdracht in de modus voor massaopslag		 Groen (knippert snel)
Upgraden van firmware		 Groen (knippert langzaam)

## AFNEEMBAAR VOORPANEEL



Het apparaat heeft een afneembaar voorpaneel. Til het afneembare voorpaneel voorzichtig omhoog om het te verwijderen.

Pas het apparaat aan door het voorpaneel te veranderen.

\* Aanvullende voorpanelen zijn apart verkrijgbaar.

# PROBLEMEN OPLOSSEN



Wanneer de status-LED snel rood knippert, kan dit een van de volgende oorzaken hebben.

Fout	Handelingen
<b>Het apparaat werkt niet</b>	<ul style="list-style-type: none"><li>• Zorg ervoor dat de batterijspanning niet te laag is. Laad het apparaat op als de spanning te laag is.</li><li>• Druk gedurende 10 seconden op de Resetknop om het apparaat opnieuw op te starten als dit niet meer reageert.</li><li>• Controleer of de MicroSD-kaart is geplaatst en er geen kaartfout wordt weergegeven.</li><li>• Controleer of de firmware up-to-date is of correct werd geüpgraded. Als dit niet het geval is, voer de firmware-upgrade dan opnieuw uit.</li></ul>
<b>Fout MicroSD-kaart</b>	<ul style="list-style-type: none"><li>• Controleer of de MicroSD-kaart correct is geplaatst.</li><li>• Controleer of de MicroSD-kaart vol is.</li><li>• Controleer of de MicroSD-kaart beschadigd is.</li><li>• Controleer of de MicroSD-kaart compatibel is.</li></ul>
<b>Oververhitting</b>	<ul style="list-style-type: none"><li>• Wacht totdat de temperatuur van het apparaat weer normaal is. Het apparaat zal het weer doen.</li></ul>
<b>Verbinding is verbroken</b>	<ul style="list-style-type: none"><li>• Controleer of de Bluetooth®/Wi-Fi-verbinding van het mobiele apparaat correct is ingesteld.</li><li>• Zorg ervoor dat de apparaatselectie op de app correct is uitgevoerd.</li><li>• Controleer of het besturingssysteem van het mobiele apparaat compatibel en up-to-date is.</li></ul>
<b>Bediening op afstand mislukt</b>	<ul style="list-style-type: none"><li>• Zorg ervoor dat het apparaat verbonden is met de app.</li><li>• Zorg ervoor dat de app en de firmware up-to-date zijn.</li></ul>



# SPECIFICATIES

Fotoresolutie	13MP
Videoresolutie	1080p 60fps 1080p 30fps 720p 30fps (ondersteunt Live View-opnamen)
Video-indeling	MPEG-4
Zoom	Vast
Brandpuntsafstand (voor een 35 mm-filmcamera)	25,4 mm
Diafragma	f/2.2
Scherpstelbereik	50 cm - ∞
Gevoeligheid	Auto (ISO 100 - 3200)
Witbalans	Automatisch
Belichtingscompensatie	Automatisch
EIS ("Electronic Image Stabilization" of elektronische beeldstabilisatie)	Ja
Geheugenkaart	MicroSD-/MicroSDHC-/MicroSDXC-geheugenkaarten (maximaal 256 GB)
Microfoon	Mono
Stroombron	Interne oplaadbare lithiumpolymeerbatterij, 660 mAh, 3,8 V
Laadsnelheid	Ongeveer 180 minuten (volledig opgeladen)
Opnamecapaciteit	Foto-opnamen: Circa 1000 foto's Video-opnametijd: Circa 60 minuten (conform de CIPA-standaard)
Stroomadapter	Uitvoervermogen: 1 A (min) Spanning: 5 V
Omgevingsparameters	Bedrijfstemperatuur: -10 °C tot 40 °C Aanbevolen temperatuur voor het bedienen, laden en bewaren: 15 °C tot 32 °C
Automatisch uitschakelen	3 minuten/5 minuten/10 minuten (in de app te selecteren)
Afmetingen	110,5 mm (B) x 45,2 mm (H) x 18,5 mm (D)
Gewicht	90 g
Compatibel besturingssysteem (voor computer)	Windows 7/8/8.1/10 Mac OSX 10.10 - 10.14
Connectiviteit	Bluetooth® 4.2 Wireless IEEE 802.11 b/g/n
GPS (synchroniseren via app in de draadloze modus)	Ja
Compatibel besturingssysteem	iOS 11 of nieuwer en Android 5.1 of nieuwer
Mobiele toepassing	Canon Mini Cam
Aansluiting voor laden en gegevensoverdracht	USB 2.0 (Micro USB)

Alle specificaties kunnen zonder voorafgaande kennisgeving worden gewijzigd



Als het apparaat niet juist functioneert, neem dan contact op met de dealer waar je dit product hebt gekocht of met Canon Service en Support via [www.canon-europe.com/Support](http://www.canon-europe.com/Support).

#### LICENTIEVERKLARING

DIT PRODUCT IS GELICENTIEERD ONDER DE AVC-PATENTPORTFOLIOLICENTIE VOOR PERSOONLIJK GEBRUIK DOOR EEN CONSUMENT OF VOOR ANDER GEBRUIK WAARVOOR DEZE GEEN VERGOEDING ONTVANGT VOOR (i) HET CODEREN VAN VIDEO'S IN OVEREENSTEMMING MET DE AVC-STANDAARD (AVC-VIDEO) EN/OF (ii) HET DECODEREN VAN AVC-VIDEO'S DIE ZIJN GECODEERD DOOR EEN CONSUMENT VOOR EEN PERSOONLIJKE ACTIVITEIT EN/OF ZIJN VERKREGEN VAN EEN VIDEOPROVIDER DIE IS GELICENTIEERD OM AVC-VIDEO'S TE LEVEREN. ER WORDT GEEN LICENTIE VERLEEND OF STILZIGEND VERSTREKT VOOR ENIG ANDER GEBRUIK. AANVULLENDE INFORMATIE IS TE VERKRIJGEN BIJ MPEG LA, L.L.C. ZIE [HTTP://WWW.MPEGLA.COM](http://WWW.MPEGLA.COM)

THIS PRODUCT IS LICENSED UNDER THE AVC PATENT PORTFOLIO LICENSE FOR THE PERSONAL USE OF A CONSUMER OR OTHER USES IN WHICH IT DOES NOT RECEIVE REMUNERATION TO (i) ENCODE VIDEO IN COMPLIANCE WITH THE AVC STANDARD ("AVC VIDEO") AND/OR (ii) DECODE AVC VIDEO THAT WAS ENCODED BY A CONSUMER ENGAGED IN A PERSONAL ACTIVITY AND/OR WAS OBTAINED FROM A VIDEO PROVIDER LICENSED TO PROVIDE AVC VIDEO. NO LICENSE IS GRANTED OR SHALL BE IMPLIED FOR ANY OTHER USE. ADDITIONAL INFORMATION MAY BE OBTAINED FROM MPEG LA, L.L.C. SEE [HTTP://WWW.MPEGLA.COM](http://WWW.MPEGLA.COM)

\* Kennisgeving wordt in het Engels weergegeven, zoals vereist.

Apple, het Apple-logo, iPad, iPad Air, iPad Pro, en iPhone zijn handelsmerken van Apple Inc., geregistreerd in de Verenigde Staten en andere landen. App Store is een servicemerk van Apple Inc. iOS is een handelsmerk of geregistreerd handelsmerk van Cisco in de Verenigde Staten en andere landen en wordt onder licentie gebruikt. Android, Google Play en het Google Play-logo zijn handelsmerken van Google LLC. Bluetooth is een geregistreerd handelsmerk van Bluetooth SIG. Wi-Fi is een geregistreerd handelsmerk van de Wi-Fi Alliance. Alle andere productnamen, merknamen en logo's van derde partijen zijn handelsmerken van hun respectievelijke eigenaren.