

*ivy* | **REC**

MANUALE UTENTE



**Canon**

# CONTENUTO

## **INFORMAZIONI SULLA SICUREZZA** P3-5

Leggere prima dell'uso

Manutenzione del dispositivo

Impermeabilità

## **PANORAMICA** P6

Articoli forniti

Caratteristiche del prodotto

## **COME INIZIARE** P7-11

In carica

Inserimento/Rimozione scheda MicroSD

Modalità ON/OFF

Primo abbinamento con il dispositivo mobile

Impostazioni predefinite della fotocamera

## **FUNZIONAMENTO** P12-13

Modalità wireless

Modalità foto

Modalità video

Modalità Multi Mode

## **INDICAZIONI A LED** P14

## **ACCESSORI** P15

## **RISOLUZIONE DEI PROBLEMI** P16

## **SPECIFICHE** P17

# INFORMAZIONI SULLA SICUREZZA

## LEGGERE PRIMA DELL'USO

Leggere le seguenti istruzioni e precauzioni di sicurezza prima di utilizzare il dispositivo.

Per ulteriori informazioni, consultare la scheda informativa sulla sicurezza e sulla garanzia inclusa nella confezione del dispositivo.

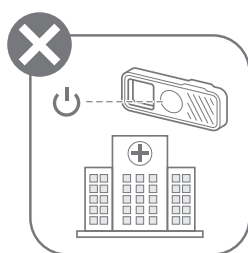
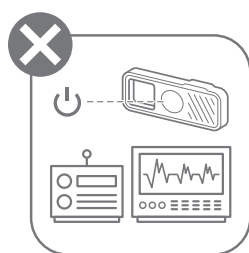
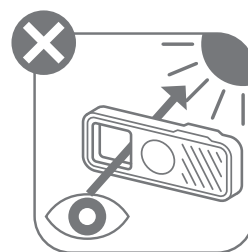
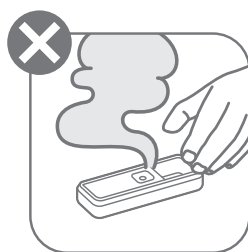
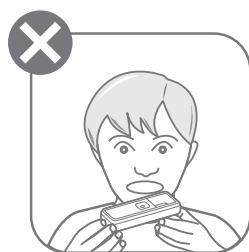
### RMN: PG1001

Il numero di identificazione del modello regolamentare (RMN) viene assegnato al fine dell'identificazione normativa.



### AVVERTENZA

Utilizzato per indicare una situazione potenzialmente pericolosa che, qualora si verifici, potrebbe causare morte o lesioni gravi.

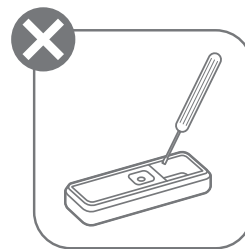
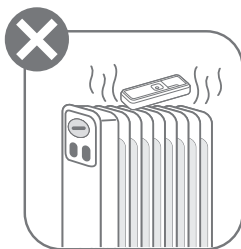
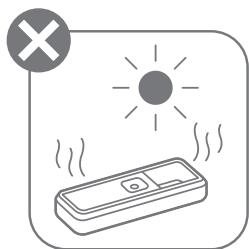


- Tenere lontano dalla portata di bambini e neonati. L'uso improprio di questo prodotto può causare soffocamento o incidenti.
- Interrompere immediatamente l'uso del dispositivo se emette fumo o odori insoliti o funziona in modo anomalo.
- Una cinghia avvolta intorno al collo di un bambino potrebbe causare asfissia. Se il prodotto include un cavo di alimentazione, l'avvolgimento accidentale di tale cavo attorno al collo di un bambino può causare asfissia.
- Spegnere il dispositivo in luoghi in cui l'uso della fotocamera non è consentito. Le onde elettromagnetiche emesse dalla fotocamera possono interferire con il funzionamento di strumenti elettronici e altri dispositivi. Prestare la dovuta attenzione quando si utilizza il prodotto in luoghi in cui l'uso di dispositivi elettronici è regolamentato, come all'interno di aeromobili e strutture ospedaliere.
- Questo prodotto è dotato di magneti. Prestare attenzione se nelle vicinanze si trovano dispositivi elettronici impiantati (come i pacemaker cardiaci), poiché i magneti potrebbero causarne il malfunzionamento. In tal caso, distanziare il magnete dal dispositivo elettronico impiantato e consultare immediatamente un medico.



## ATTENZIONE

Utilizzato per indicare il livello di pericolosità in virtù del quale, se il prodotto viene maneggiato erroneamente, potrebbe provocare lesioni o danni materiali di diversa natura rispetto ai difetti di prodotto.



- Interferenze elettromagnetiche o scariche elettrostatiche possono causare il malfunzionamento del dispositivo o la perdita o l'alterazione della Scheda di memoria MicroSD. In tal caso, premere il pulsante Reset sul retro del dispositivo per più di 10 secondi utilizzando uno spillo con un'estremità smussata. Prestare attenzione quando si preme il pulsante Reset, poiché una pressione nell'area sbagliata può danneggiare il prodotto.
- Non esporre mai la batteria a temperature elevate, a fonti dirette di calore né smaltire mediante incenerimento. Non asciugare l'apparecchio con una fonte di calore esterna come un forno a microonde o un asciugacapelli. Ciò potrebbe causare surriscaldamento, esplosione della batteria, incendio, ustioni o altre lesioni.
- Il dispositivo è dotato di un moschettone per un facile trasporto. Non utilizzare per scopi diversi dalla funzione di aggancio del prodotto stesso. Non utilizzare per arrampicarsi.
- Fare attenzione a non schiacciare le dita quando si usa il moschettone e a non piegare il gancio, ciò potrebbe causare lesioni.
- Non tentare di smontare il dispositivo in quanto ciò potrebbe causare scosse elettriche o lesioni.
- Smaltire il prodotto in conformità con le normative locali.

## MANUTENZIONE DEL DISPOSITIVO

- Caricare il dispositivo alla temperatura consigliata, ovvero tra i 15 e i 32 °C.
- Utilizzare e conservare il dispositivo nell'ambiente consigliato, con temperatura tra i 15 e i 32 °C. Evitare di utilizzare o conservare il dispositivo in luoghi umidi o polverosi.
- Se il dispositivo è venuto in contatto con acqua sporca, sciacquarlo con acqua pulita e asciugarlo completamente con un panno morbido.
- Il dispositivo è resistente agli urti fino a un'altezza massima di 2 m. Tuttavia, forti impatti potrebbero provocare danni fisici al dispositivo e causarne il malfunzionamento. Evitare che il dispositivo sia sottoposto a urti bruschi.
- Evitare di sedersi con il dispositivo in tasca. Ciò potrebbe danneggiare il dispositivo e causarne il malfunzionamento.

## IMPERMEABILITÀ

- La prova di resistenza all'acqua IP68 viene eseguita secondo le norme IEC utilizzando acqua dolce.
- Utilizzare a una profondità dell'acqua di 2 m con il coperchio laterale chiuso ermeticamente per un massimo di 30 minuti.
- Non aprire il coperchio laterale del dispositivo sott'acqua, ciò potrebbe causare un malfunzionamento del dispositivo.
- Sciacquare il dispositivo con acqua pulita e asciugarlo completamente con un panno morbido dopo averlo usato in mare o in acqua clorata, altrimenti ciò potrebbe causare corrosione e scolorimento o potrebbe diminuirne l'impermeabilità. In caso di esposizione ad acqua non dolce, sciacquare immediatamente con acqua dolce.
- Non lavare con prodotti chimici, sapone, detergenti neutri o alcol.
- Tenere lontano dalle mani cosparse di olio solare o protezione solare. Ciò può causare lo scolorimento o il deterioramento del materiale.
- Le prestazioni di impermeabilità non sono garantite se la fotocamera viene lasciata cadere o se viene sottoposta ad altri urti.

# PANORAMICA

## ARTICOLI FORNITI



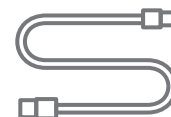
Fotocamera per uso all'aperto



Impostazione di base

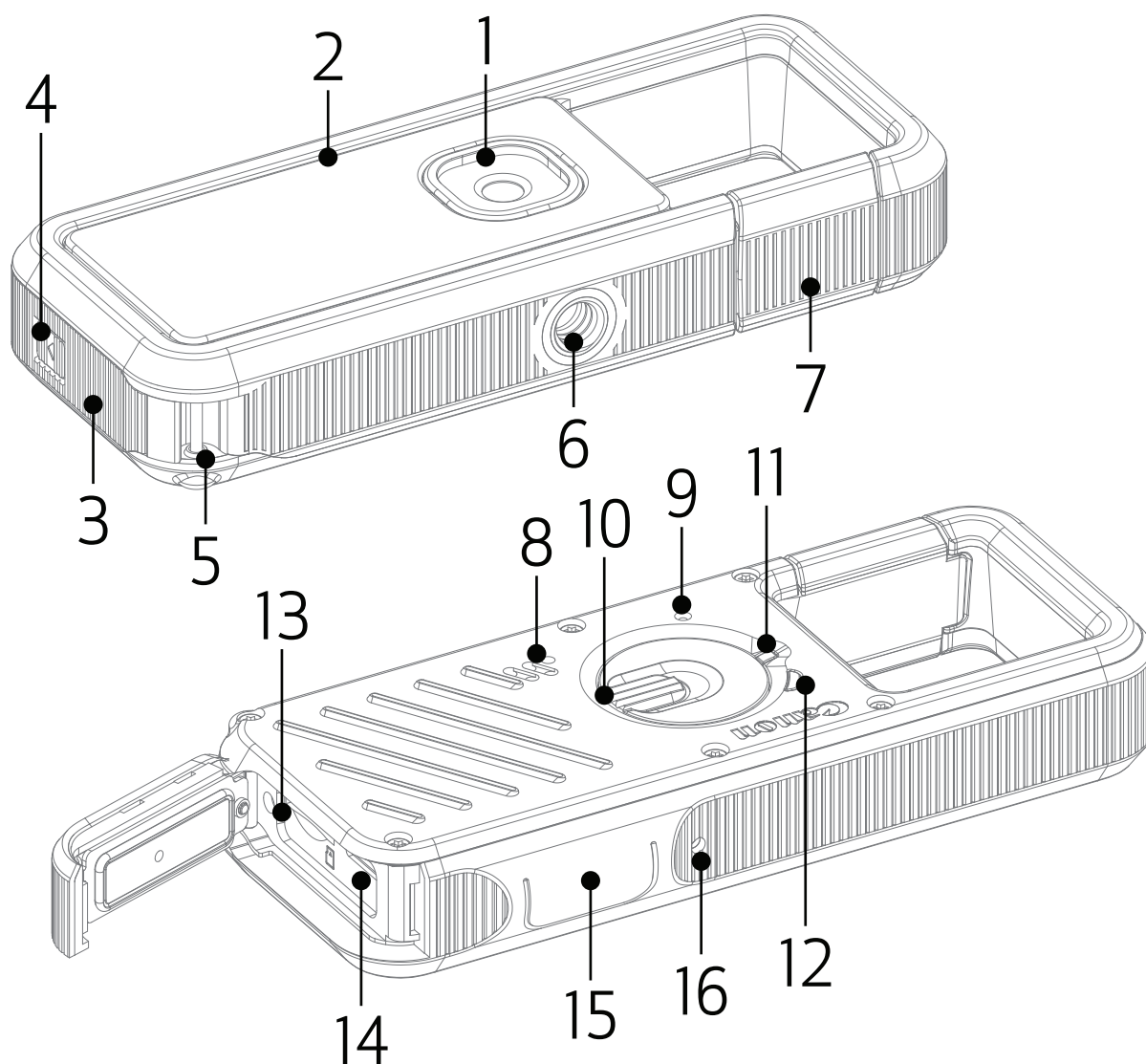


Informativa sulla sicurezza e sulla garanzia



Cavo USB

## CARATTERISTICHE DEL PRODOTTO



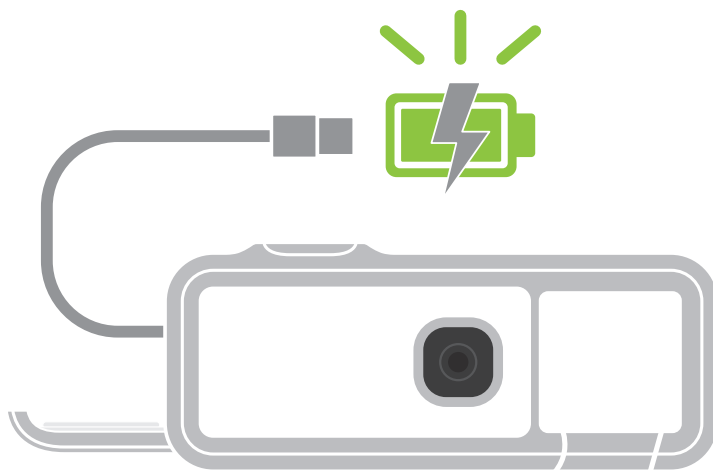
- ① Obiettivo della fotocamera
- ② Parte anteriore rimovibile
- ③ Coperchio laterale
- ④ Pulsante di rilascio della chiusura
- ⑤ Foro per cinghia
- ⑥ Foro per vite per treppiede
- ⑦ Moschettone
- ⑧ Altoparlante
- ⑨ Pulsante Reset
- ⑩ Selettore di modalità ON/OFF
- ⑪ Modalità LED
- ⑫ LED di stato
- ⑬ Slot per schede MicroSD (fino a 256 GB)
- ⑭ Porta Micro USB
- ⑮ Pulsante di scatto
- ⑯ Microfono

\*Per ripristinare tutti i parametri alle impostazioni predefinite, accendere il dispositivo, quindi utilizzare uno spillo con un'estremità smussata per premere il pulsante Reset e premere contemporaneamente il pulsante di scatto. Il dispositivo si riavvia automaticamente.

\*Se il dispositivo non risponde, tenere premuto il pulsante Reset per più di 10 secondi con uno spillo con estremità smussata. Il dispositivo forzerà lo spegnimento. Commutare il selettore di modalità o premere il pulsante di scatto per riavviare.

# COME INIZIARE

## IN CARICA



### MODALITÀ LED

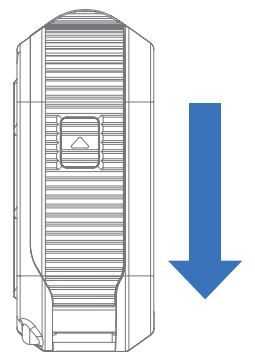
In carica: Rosso 

Carica completa: Verde 

- 1 Premere il pulsante di rilascio della chiusura e far scorrere il coperchio laterale verso l'alto per aprirlo.
- 2 Inserire l'estremità più piccola del cavo USB in dotazione nel dispositivo e l'altra estremità in un adattatore USB ricaricabile.
- 3 La luce della modalità LED diventa rossa per indicare la ricarica.
- 4 Una volta completamente carica, la luce della modalità LED diventa verde.
  - Il tempo di funzionamento può variare a seconda dello stato della batteria, dello stato operativo e delle condizioni ambientali.

### ! NOTA

- Quando si chiude il coperchio, assicurarsi che il coperchio laterale ritorni nella posizione mostrata in figura.

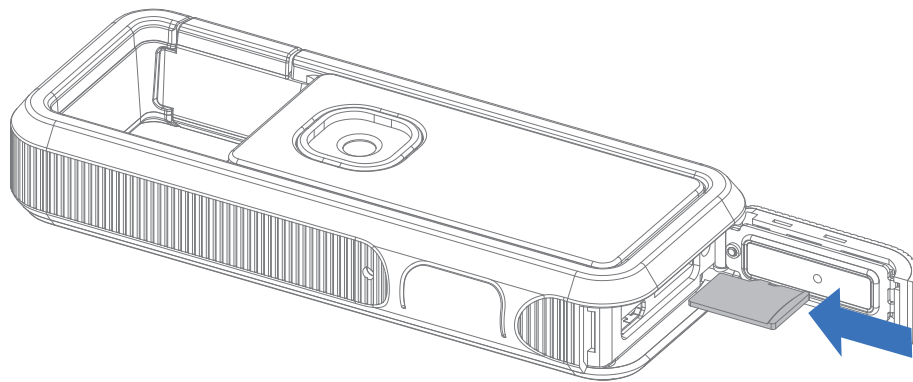


## INFORMAZIONI SUL CAVO USB

### MANEGGIARE IL CAVO USB CON CAUTELA DURANTE LA CARICA

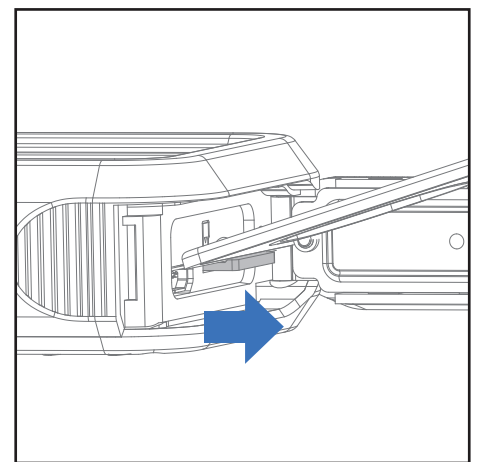
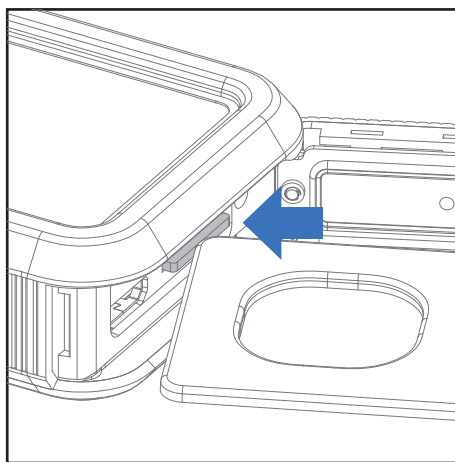
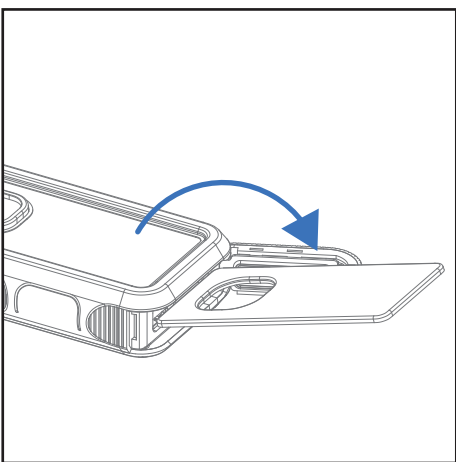
- Non posizionare oggetti pesanti sopra il cavo.
- Non posizionare il cavo USB vicino a fonti di calore.
- Non graffiare, danneggiare, torcere o tirare con forza il cavo.
- Non collegare o scollegare il cavo con le mani bagnate.
- Evitare temperature troppo alte o troppo basse e condizioni umide.
- Scollegare il cavo USB dalla presa di corrente dopo la ricarica.
- Utilizzare il cavo USB in dotazione per la ricarica.

## INSERIMENTO/RIMOZIONE SCHEDA MicroSD



### INSERIRE E RIMUOVERE LA SCHEDA MICROSD


- Premere il pulsante di rilascio della chiusura e far scorrere il coperchio laterale verso l'alto per aprirlo.
- Inserire la scheda MicroSD nello slot per schede MicroSD nascosto dal coperchio laterale. Quando la scheda è stata completamente inserita, si sentirà un leggero clic.
- Premere sulla parte superiore della scheda MicroSD per rilasciarla. Estrarla delicatamente per rimuoverla completamente dal dispositivo.
- L'utente può utilizzare qualsiasi tipo di strumento, come la parte anteriore rimovibile, per facilitare l'inserimento o la rimozione della scheda MicroSD, se non riesce a premere sulla scheda.
- Se c'è un errore di lettura/scrittura sulla scheda MicroSD. Rimuovere la scheda MicroSD e riavviare il dispositivo.
- Collegare il dispositivo a un computer utilizzando il cavo USB in dotazione. Fare doppio clic sull'immagine dell'unità esterna quando appare sul computer per visualizzare e salvare le foto.



### ! NOTA

- La parte anteriore rimovibile può fungere da strumento per l'inserimento o la rimozione della scheda MicroSD. Utilizzare un angolo della parte anteriore rimovibile per inserire la scheda MicroSD nello slot; oppure, premere ed estrarre la scheda MicroSD dallo slot.



 Per salvare le foto e i video è necessaria una scheda MicroSD esterna (fino a 256 GB). Sono supportati solo i formati FAT16, FAT32 ed exFAT. La classe 10 o superiore è consigliata per un'esperienza utente soddisfacente.

Utilizzare le seguenti schede di memoria (vendute separatamente)

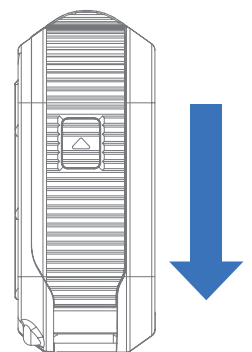
- Schede di memoria MicroSD <sup>\*1</sup>
- Schede di memoria MicroSDHC <sup>\*1\*2</sup>
- Schede di memoria MicroSDXC <sup>\*1\*2</sup>

<sup>\*1</sup> Schede conformi agli standard SD. Tuttavia, non tutte le schede di memoria sono state verificate per funzionare con la fotocamera.

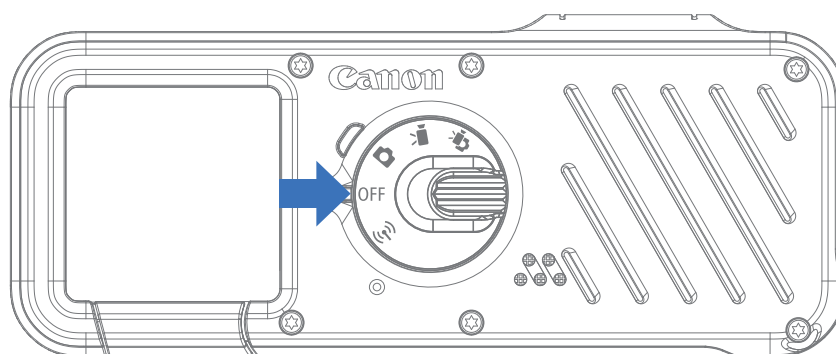
<sup>\*2</sup> Anche le schede di memoria UHS-I sono supportate.

## **NOTA**

- Ricordarsi di chiudere saldamente il coperchio laterale dopo aver inserito o rimosso una scheda MicroSD. Acqua, polvere o particelle che penetrano all'interno del dispositivo possono causare danni e malfunzionamenti.
- Non aprire il coperchio quando la fotocamera è bagnata o immersa in acqua. Se la fotocamera è umida, pulirla con un panno morbido e asciutto fino a quando non è completamente asciutta.
- Assicurarsi che le guarnizioni impermeabili e le aree circostanti non abbiano graffi e non siano a contatto con corpi estranei come sabbia, sporcizia o capelli. Possono causare perdite all'interno.
- Quando si chiude il coperchio, assicurarsi che il coperchio laterale ritorni nella posizione mostrata in figura.



## MODALITÀ ON/OFF



- Ruotare il selettore di modalità da <OFF> a qualsiasi altra modalità, il dispositivo si accenderà in circa 4 secondi.
- Ruotare il selettore di modalità su <OFF> per spegnere il dispositivo.

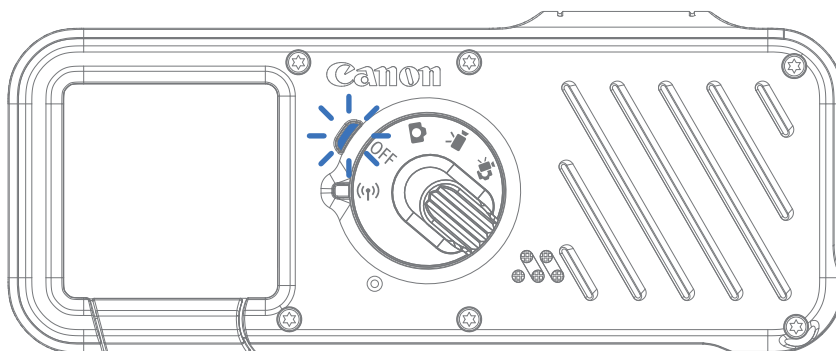
## SPEGNIMENTO AUTOMATICO

Il dispositivo si spegne automaticamente quando rimane inattivo per 3 minuti (impostazione predefinita).

- L'utente può riavviare il dispositivo premendo il pulsante di scatto o ruotando il selettore di modalità su qualsiasi modalità.
- L'utente può cambiare la tempistica per lo spegnimento automatico (3/5/10 minuti) sull'app.

## PRIMO ABBINAMENTO CON IL DISPOSITIVO MOBILE

- 1 Ruotare il selettore di modalità su ((P)) modalità wireless.



- 2 Premere su "Aggiungi dispositivo" nel menu principale dell'app Canon Mini Cam.
- 3 Seguire le istruzioni sullo schermo per l'abbinamento.
- 4 La spia LED di stato diventa verde dopo che l'abbinamento è stato completato con successo.

### ! NOTA

- Sono necessari Bluetooth® e Wi-Fi. Le prestazioni della connessione Wi-Fi possono essere influenzate dall'ambiente operativo e dalla distanza tra la fotocamera e il telefono.
- Il dispositivo esce dalla modalità di abbinamento se non c'è una nuova richiesta di abbinamento proveniente dal telefono entro 3 minuti.
- La modalità di abbinamento termina se l'utente passa ad altre modalità operative durante l'abbinamento del dispositivo.
- Tenere aggiornato il firmware del dispositivo. Per verificare se il firmware deve essere aggiornato,
  - aprire l'app Canon Mini Cam, seguire il percorso Menu principale > Impostazioni > Informazioni dispositivo e selezionare "Aggiornamento del firmware".
  - Assicurarsi che il dispositivo mobile abbia una connessione a Internet prima di controllare. Se è necessario aggiornare il firmware, la fotocamera deve essere carica almeno al 50%.
- Assicurarsi di utilizzare la versione più recente dell'app Canon Mini Cam. Se le app non si aggiornano automaticamente, aprire l'app store per verificare se è necessario effettuare un aggiornamento.

## IMPOSTAZIONI PREDEFINITE DELLA FOTOCAMERA

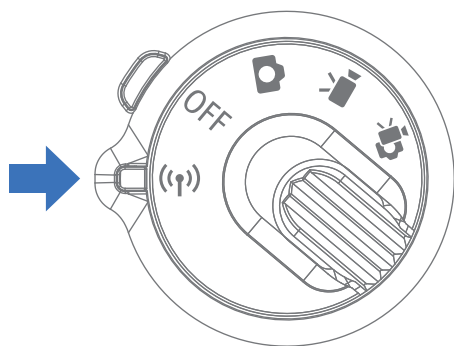
La fotocamera ha le seguenti impostazioni e opzioni predefinite.

	Impostazioni predefinite	Opzioni
<b>Formato dell'immagine</b>	4:3	- 4:3 - 1:1
<b>Risoluzione foto</b>	Alto	- Alto • 4:3 - 4160 x 3120 • 1:1 - 3104 x 3104 - Medio • 4:3 - 2944 x 2208 • 1:1 - 2208 x 2208 - Basso • 4:3 - 2080 x 1560 • 1:1 - 1568 x 1568
<b>Risoluzione video</b>	720 p 30 fps	- 720 p 30 fps - 1080 p 30 fps - 1080 p 60 fps
<b>Risparmio energetico automatico della fotocamera</b>	3 minuti	- 3 minuti - 5 minuti - 10 minuti

- È possibile modificare le impostazioni predefinite nell'applicazione Canon Mini Cam quando il dispositivo è connesso al dispositivo mobile.
- È necessario il Bluetooth®.
- Il dispositivo si abbinerà automaticamente al telefono dopo il completamento del primo abbinamento.
- Qualsiasi modifica alle impostazioni della fotocamera di cui sopra, ad eccezione del "Risparmio energetico automatico della fotocamera", può essere sincronizzata solo tra "Modalità foto", "Modalità video" e "Multi Mode". L'impostazione della telecamera in "modalità wireless" può essere modificata solo all'interno della funzione "Live View".

# FUNZIONAMENTO

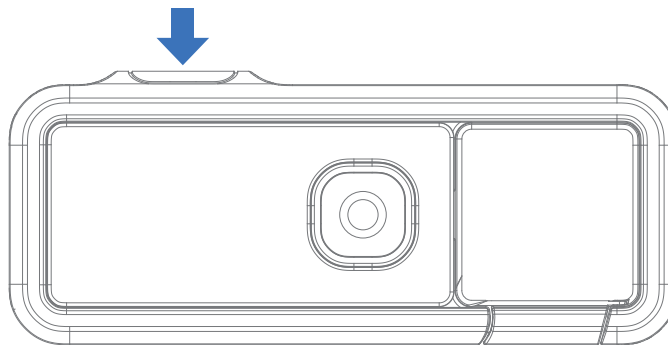
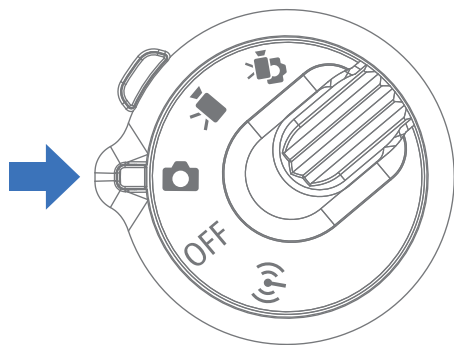
## MODALITÀ WIRELESS



Collegare il dispositivo a un dispositivo mobile per le operazioni descritte di seguito:

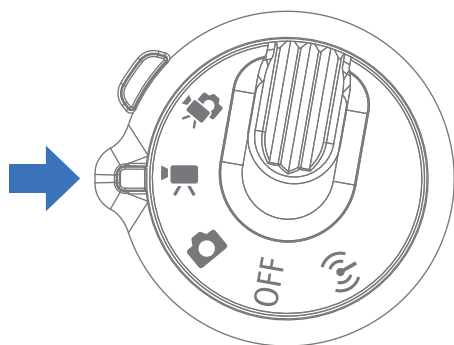
- Scatto remoto foto/video
- Live View per la cattura di foto/video
- Accedere alle cartelle DCIM memorizzate nella scheda MicroSD, compresa la possibilità di "visualizzare", "eliminare", "modificare" o "scaricare foto/video sul telefono" dalla scheda MicroSD.

## MODALITÀ FOTO



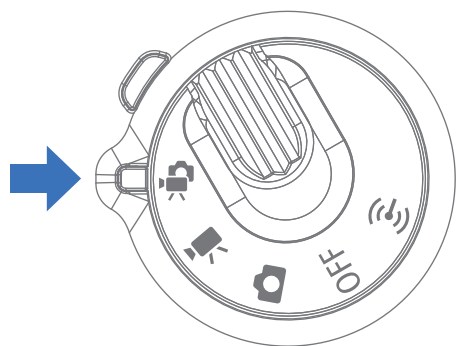
- Premere il pulsante di scatto per scattare una foto.
- Tenere premuto il pulsante di scatto per scattare in modo continuo. (2 fps)

## MODALITÀ VIDEO

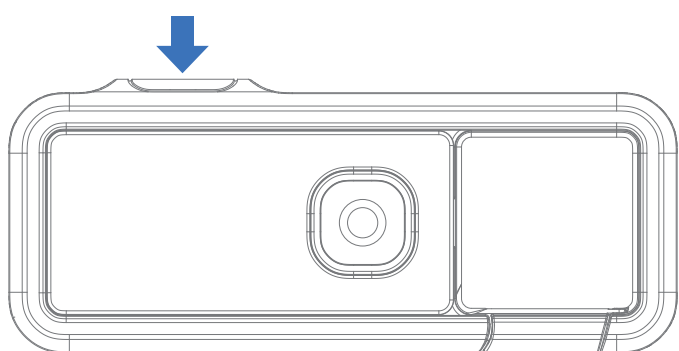


- Avviare la registrazione video premendo una volta il pulsante di scatto.
- Il LED di stato lampeggia lentamente in rosso per indicare che il video è in registrazione.
- Premere nuovamente il pulsante di scatto per interrompere la registrazione video.
- La durata massima del video è di 10 minuti.

## MODALITÀ MULTI MODE

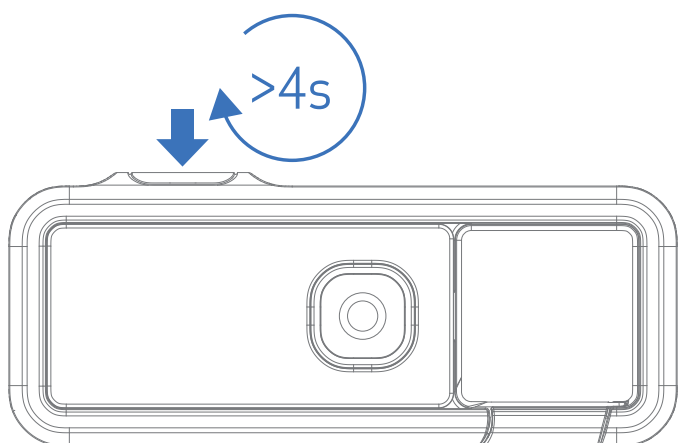


È possibile scattare foto o registrare video utilizzando diverse operazioni di scatto.



### FOTOGRAFIA

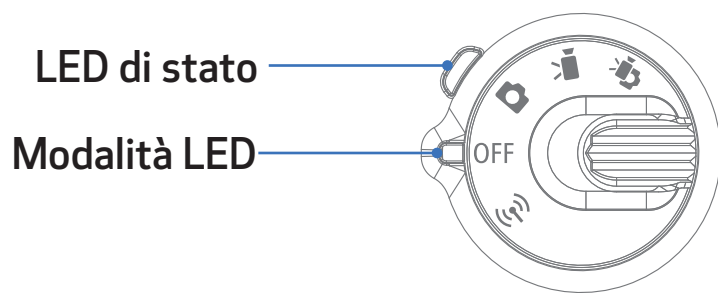
- Premere il pulsante di scatto una volta per scattare una foto.
- La registrazione continua di foto non è disponibile in modalità Multi Mode.








### VIDEO

- Tenere premuto il pulsante di scatto per più di 4 secondi per avviare la registrazione video.
- Tenere premuto il pulsante di scatto per registrare il video.
- La registrazione video si arresta una volta rilasciato il pulsante di scatto. La durata massima del video è di 10 minuti.

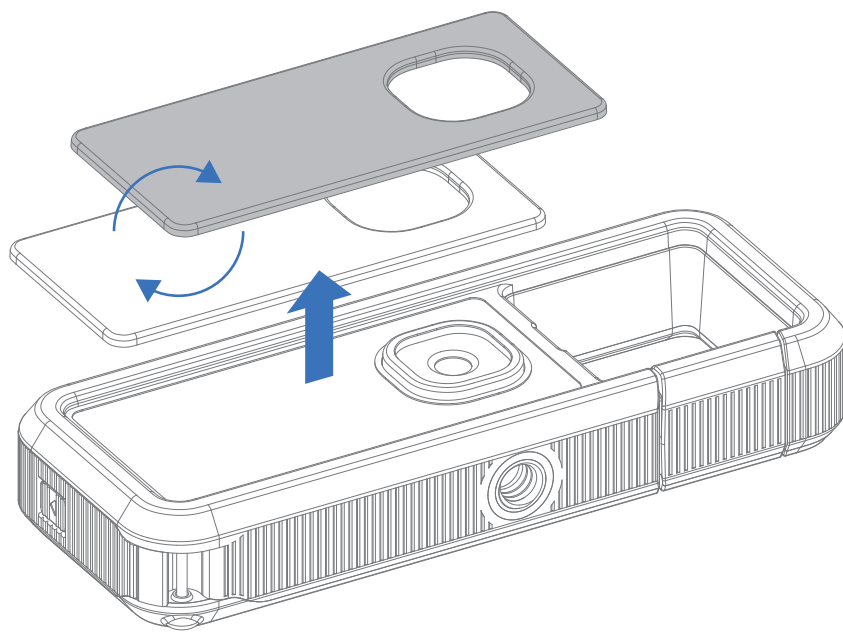
# INDICAZIONI A LED



Stato	Modalità LED	LED di stato
Acceso e in standby (Modalità Foto/Video/ Multi/Wireless)	 Verde	
Spegnimento/ spegnimento automatico	 Spento	
Batteria quasi scarica	 Rosso (lampeggia rapidamente)	
In carica	 Rosso	
Ricarica completata	 Verde	
Abbinamento Bluetooth®		 Verde > Rosso (a intermittenza)
Wi-Fi connesso		 Verde
Foto catturata e salvata		 Rosso (lampeggia una volta)
Registrazione video		 Rosso (lampeggia lentamente)
Modalità memoria di massa		 Verde
Trasferimento dati in modalità di memoria di massa		 Verde (lampeggia rapidamente)
Aggiornamento del firmware		 Verde (lampeggia lentamente)

# ACCESSORI

## PARTE ANTERIORE RIMOVIBILE



La parte anteriore del dispositivo è rimovibile. Sollevare delicatamente la parte anteriore rimovibile per rimuoverla.

Personalizzare il dispositivo cambiando la parte anteriore.

\* Parti anteriori aggiuntive vendute separatamente.

# RISOLUZIONE DEI PROBLEMI



Il LED di stato lampeggia rapidamente in rosso per uno dei seguenti motivi.

Errore	Azioni
<b>Il dispositivo non funziona</b>	<ul style="list-style-type: none"><li>• Assicurarsi che il livello della batteria non sia troppo basso. Qualora lo fosse, ricaricare il dispositivo</li><li>• Premere il pulsante Reset per 10 secondi per riavviare se il dispositivo non risponde</li><li>• Assicurarsi che la scheda MicroSD sia inserita e che non vi siano errori della scheda</li><li>• Assicurarsi che il firmware sia aggiornato o sia stato aggiornato correttamente. In caso contrario, ripetere l'aggiornamento del firmware</li></ul>
<b>Errore della scheda MicroSD</b>	<ul style="list-style-type: none"><li>• Controllare se la scheda MicroSD è inserita correttamente</li><li>• Controllare se la scheda MicroSD è piena</li><li>• Controllare se la scheda MicroSD è compromessa</li><li>• Controllare se la scheda MicroSD è compatibile</li></ul>
<b>Surriscaldamento</b>	<ul style="list-style-type: none"><li>• Attendere che la temperatura del dispositivo ritorni alla normalità; il dispositivo riprenderà a funzionare di nuovo</li></ul>
<b>Connessione persa</b>	<ul style="list-style-type: none"><li>• Verificare che la connessione Bluetooth®/Wi-Fi del telefono sia configurata correttamente</li><li>• Assicurarsi che la selezione del dispositivo sull'app sia corretta</li><li>• Assicurarsi che il sistema operativo del telefono sia compatibile e aggiornato</li></ul>
<b>Controllo a distanza non riuscito</b>	<ul style="list-style-type: none"><li>• Assicurarsi che il dispositivo sia collegato all'app</li><li>• Assicurarsi che l'app e il firmware siano aggiornati</li></ul>



# SPECIFICHE

Risoluzione foto	13 MP
Risoluzione video	1080 p 60 fps 1080 p 30 fps 720 p 30 fps (supporta la registrazione Live View)
Formato video	MPEG-4
Zoom	Fisso
Lunghezza focale (equivalente pellicola 35 mm)	25,4 mm
Apertura	f/2.2
Campo di messa a fuoco	50 cm - ∞
Sensibilità	Auto (ISO 100 - 3200)
Bilanciamento del bianco	Auto
Regolazione dell'esposizione	Auto
Stabilizzazione elettronica dell'immagine (EIS)	Sì
Scheda di memoria	Schede di memoria MicroSD / MicroSDHC / MicroSDXC, fino a 256 GB
Microfono	Mono
Alimentazione	Batteria ricaricabile integrata Li-Polimeri, 660 mAh, 3,8 V
Velocità di ricarica	Circa 180 minuti (carica completa)
Capacità di scatto	Scatto foto: Circa 1000 scatti Tempo di registrazione video: Circa 60 min. (conforme CIPA)
Adattatore di alimentazione	Corrente di uscita: 1 A (min) Tensione: 5 V
Parametri ambientali	Temperatura di funzionamento: da -10 °C a 40 °C Temperatura di funzionamento, carica e conservazione consigliate: da 15 °C a 32 °C
Spegnimento automatico	3/5/10 minuti (selezionabile nell'app)
Dimensione	110,5 mm (W) x 45,2 mm (H) x 18,5 mm (D)
Peso	90 g
Sistema operativo compatibile (per computer)	Windows 7/8/8.1/10 Mac OSX 10.10 - 10.14
Connettività	Bluetooth® 4.2 Wireless IEEE 802.11 b/g/n
GPS (sincronizzazione tramite app in modalità Wireless)	Sì
Sistemi operativi compatibili	iOS 11 o versioni successive e Android 5.1 o versioni successive
Applicazione mobile	Canon Mini Cam
Connessione per la ricarica e il trasferimento dati	USB 2.0 (Micro USB)

Tutte le specifiche sono soggette a modifiche senza preavviso



Se il dispositivo non funziona correttamente, contattare il rivenditore presso il quale è stato acquistato il prodotto o il servizio di assistenza e il supporto Canon all'indirizzo [www.canon-europe.com/Support](http://www.canon-europe.com/Support)

#### **AVVISO DI LICENZA**

QUESTO PRODOTTO È CONCESSO IN LICENZA SECONDO LA LICENZA DEL PORTAFOGLIO DI BREVETTI AVC PER USO PERSONALE DI UN CONSUMATORE O PER ALTRI USI IN CUI NON RICEVE ALCUNA REMUNERAZIONE PER (i) CODIFICARE IL VIDEO IN CONFORMITÀ ALLO STANDARD AVC ("VIDEO AVC") E/O (ii) DECODIFICARE IL VIDEO AVC CHE È STATO CODIFICATO DA UN CONSUMATORE IMPEGNATO IN UN'ATTIVITÀ PERSONALE E/O CHE È STATO OTTENUTO DA UN FORNITORE DI VIDEO CON LICENZA NECESSARIA PER DISTRIBUIRE VIDEO AVC. NESSUNA LICENZA È CONCESSA O È IMPLICITA PER UTILIZZI DI TIPO DIVERSO. ULTERIORI INFORMAZIONI POSSONO ESSERE OTTENUTE DA MPEG LA, L.L.C. VEDERE IL SITO [HTTP://WWW.MPEGLA.COM](http://WWW.MPEGLA.COM)

THIS PRODUCT IS LICENSED UNDER THE AVC PATENT PORTFOLIO LICENSE FOR THE PERSONAL USE OF A CONSUMER OR OTHER USES IN WHICH IT DOES NOT RECEIVE REMUNERATION TO (i) ENCODE VIDEO IN COMPLIANCE WITH THE AVC STANDARD ("AVC VIDEO") AND/OR (ii) DECODE AVC VIDEO THAT WAS ENCODED BY A CONSUMER ENGAGED IN A PERSONAL ACTIVITY AND/OR WAS OBTAINED FROM A VIDEO PROVIDER LICENSED TO PROVIDE AVC VIDEO. NO LICENSE IS GRANTED OR SHALL BE IMPLIED FOR ANY OTHER USE. ADDITIONAL INFORMATION MAY BE OBTAINED FROM MPEG LA, L.L.C. SEE [HTTP://WWW.MPEGLA.COM](http://WWW.MPEGLA.COM)

\* Avviso visualizzato in inglese, secondo necessità.

Apple, il logo Apple, iPad, iPad Air, iPad Pro e iPhone sono marchi commerciali di Apple Inc., registrati negli Stati Uniti e in altri Paesi. App Store è un marchio di servizio di Apple Inc. iOS è un marchio o marchio registrato di Cisco negli Stati Uniti e in altri paesi e viene utilizzato su licenza. Android, Google Play e il logo di Google Play sono marchi di Google LLC. Bluetooth è un marchio registrato di Bluetooth SIG. Wi-Fi è un marchio registrato di Wi-Fi Alliance. Tutti gli altri nomi di prodotti di terze parti, nomi di marchi e loghi sono marchi dei rispettivi proprietari.