

ivy | REC

دليل المستخدم



Canon

المحتويات

ص ٥-٣

معلومات السلامة

اقرأ الدليل قبل استخدام الجهاز

صيانة الجهاز

تنبيهات تخص مقاوم الماء

ص ٦

نظرة عامة

العناصر المتوفرة مع الجهاز

مميزات المنتج

ص ١١-٧

بدء الاستخدام

قيد الشحن

إدخال/إخراج بطاقة MicroSD

التشغيل/إيقاف التشغيل

المرّة الأولى للإقران بالجهاز المحمول

إعدادات الكاميرا الافتراضية

ص ١٣-١٢

عمليات التشغيل

الوضع اللاسلكي

وضع الصور

وضع الفيديو

الوضع المتعدد

ص ١٤

إشارات مصباح LED

ص ١٥

الجهاز الملحق

ص ١٦

استكشاف الأخطاء وإصلاحها

ص ١٧

المواصفات

معلومات السلامة

اقرأ الدليل قبل استخدام الجهاز

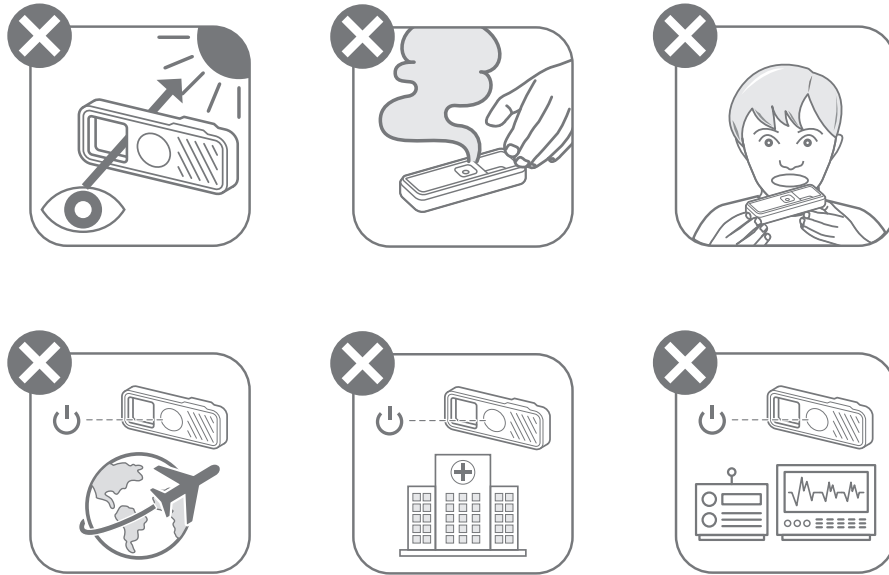
يُرجى قراءة التعليمات التالية واحتياطات السلامة التالية قبل استخدام الجهاز.

للمزيد من المعلومات التنظيمية والإضافية حول السلامة، ارجع إلى كتيب احتياطات السلامة ومعلومات الضمان الموجودة في محتويات العبوة.

RMN: PG1001

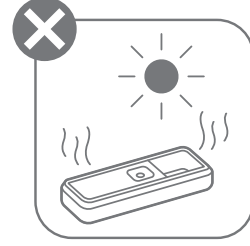
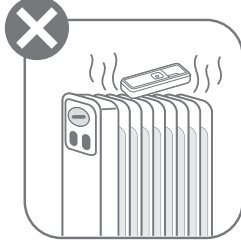
يتم تعيين رقم معرف النموذج التنظيمي لغرض التعريف التنظيمي.

تحذير ⚠ يُستخدم للإشارة إلى موقف ينطوي على خطورة محتملة والذي إذا لم يتم تجنبه، فقد يؤدي إلى الوفاة أو حدوث إصابة خطيرة.



- أبعد الجهاز عن متناول الأطفال والرضع. قد يؤدي الاستخدام غير الملائم لهذا المنتج إلى الاختناق أو الحوادث.
- توقف عن استعمال الجهاز على الفور، إذا انبعث منه الدخان أو إذا انبعثت منه رائحة غريبة أو كان يعمل على نحو غير طبيعي.
- قد يؤدي لف حزام حول عنق الطفل إلى إصابته بالاختناق. وإذا كان المنتج يشتمل على سلك لتوصيل التيار، فقد يؤدي لف السلك على نحو خاطئ حول عنق الطفل إلى إصابته بالاختناق.
- أطفئ الجهاز في الأماكن التي يُمنع فيها استخدام الكاميرا. قد تعمل الأمواج الكهرومغناطيسية المنبعثة من الكاميرا على تشويش عمل الأدوات الإلكترونية والأجهزة الأخرى. التزم بالحرص الشديد عند استخدام المنتج في الأماكن التي يتم فيها تقييد استخدام الأجهزة الإلكترونية، وأمثلة ذلك الطائرات والمنشآت الطبية.
- تم تضمين هذا المنتج مع مغناط. يُرجى توخي الحذر ما إذا كانت الأجهزة الإلكترونية المزروعة (مثل أجهزة تنظيم ضربات القلب) قريبة من بعضها البعض، حيث قد تؤدي المغناط إلى حدوث حالات تعطل. وفي حالة حدوث ذلك، يُرجى إبعاد المغناطيس من الجهاز الإلكتروني المزروع واستشارة الطبيب على الفور.

تنبيه ⚠ يُستخدم للإشارة إلى مستوى الخطر أو الضرر الذي، إذا تم التعامل مع المنتج عن طريق الخطأ، فقد يؤدي إلى حدوث إصابة أو تلف في الممتلكات بخلاف عيوب المنتج.



- يمكن أن تؤدي حالات التشويش الكهرومغناطيسي أو التفريغ الكهربائي إلى تعطل وظائف الجهاز أو فقدان ذاكرة بطاقة MicroSD أو تغييرها. وفي حالة حدوث ذلك، استخدم دبوسًا بطرفٍ قليل للضغط على زر إعادة الضبط على الجانب الخلفي من الجهاز لمدة تزيد عن ١٠ ثوانٍ. توخ الحذر عند الضغط على زر إعادة الضبط؛ لأن الضغط في المنطقة الخطأ قد يتسبب في تضرر المنتج.
- لا تعرض البطارية أبدًا لدرجات الحرارة المرتفعة أو الحرارة المباشرة أو التخلص منها عن طريق الحرق. تجنب تجفيف الجهاز بمصدر حرارة خارجي مثل فرن ميكروويف أو مجفف شعر. وقد يؤدي ذلك إلى الحرارة الزائدة أو انفجار البطارية أو الحريق أو الحروق أو إصابات أخرى.
- يتميز الجهاز بوجود مشبك لحمله بسهولة. وتجنب استخدام هذا الماسك لأغراضٍ أخرى غير وظيفة الخُطاف لهذا المنتج. فلا تستخدمه للتسلق بواسطة مثلاً.
- احذر من قرص أصابعك عند استخدام المشبك وثنى الخُطاف، فهذا قد يؤدي إلى حدوث إصابة.
- لا تحاول تفكيك الجهاز؛ لأن ذلك قد يتسبب في حدوث صدمة كهربائية أو قد يؤدي إلى إصابة.
- تخلّص من المنتج وفقاً للوائح المحلية.

صيانة الجهاز

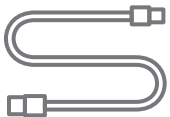
- يُرجى شحن الجهاز في درجة حرارة مناسبة تتراوح من ١٥ إلى ٣٢ درجة مئوية.
- استخدم الجهاز واحتفظ به في البيئة الموصى بها حيث تتراوح بها درجة الحرارة من ١٥ إلى ٣٢ درجة مئوية. تجنب استخدام أو تخزين الجهاز في أماكن رطبة أو يعثر بها الغبار.
- بعد تلامس الجهاز مع مياه قذرة، يجب شطفه بماء نظيف وتجفيفه جيداً بقطعة قماش ناعمة.
- يتميز هذا الجهاز بأنه مقاوم للصدمات بارتفاع مترين. ومع ذلك، فقد تسبب الصدمات القوية أضراراً مادية للجهاز، وتتسبب في حدوث أعطالٍ به. كن حريصاً على تجنب تعرضه إلى العديد من الصدمات.
- تجنب الجلوس والجهاز في جيبك، فهذا قد يضر جهازك ويحدث عطلاً به.

تنبيهات تخص مقاوم الماء

- يُجرى اختبار IP٦٨ لمقاومة المياه بموجب معايير اللجنة الكهربائية التقنية الدولية (IEC) باستخدام ماء نظيف.
- يُستخدم في عمق مياه يبلغ مترين مع إغلاق الغطاء الجانبي بإحكام لمدة تصل إلى ٣٠ دقيقة.
- تجنب فتح الغطاء الجانبي للجهاز تحت الماء، فقد يؤدي ذلك إلى تعطل الجهاز.
- اشطف الجهاز بماء نظيف وجففه بالكامل بقطعة قماش ناعمة بعد استخدام الجهاز في البحر أو في المياه المُعالجة بالكلور، وإلا فقد يتسبب ذلك في حدوث تآكل أو تلون أو تدهور في أداء مقاوم الماء. في حالة تعرض الجهاز لماء ليس نظيف، يوصى بغسله على الفور بالماء النظيف.
- تجنب غسل الجهاز بالمواد الكيماوية أو الصابون أو المنظفات المحايدة أو الكحول.
- أبقِ الجهاز بعيداً عن يدك إذا علق بها زيت أو دهان واقٍ للحماية من الشمس. قد يؤدي القيام بذلك إلى حدوث تغيير في لون المادة أو حدوث تلفٍ فيها.
- لا يُضمن الأداء السليم لمقاوم المياه إذا سقطت الكاميرا أو تعرضت لصدمة ناتجة عن ضررٍ آخر.

نظرة عامة

العناصر المتوفرة مع الجهاز



كابل USB



احتياطات السلامة
ومعلومات الضمان

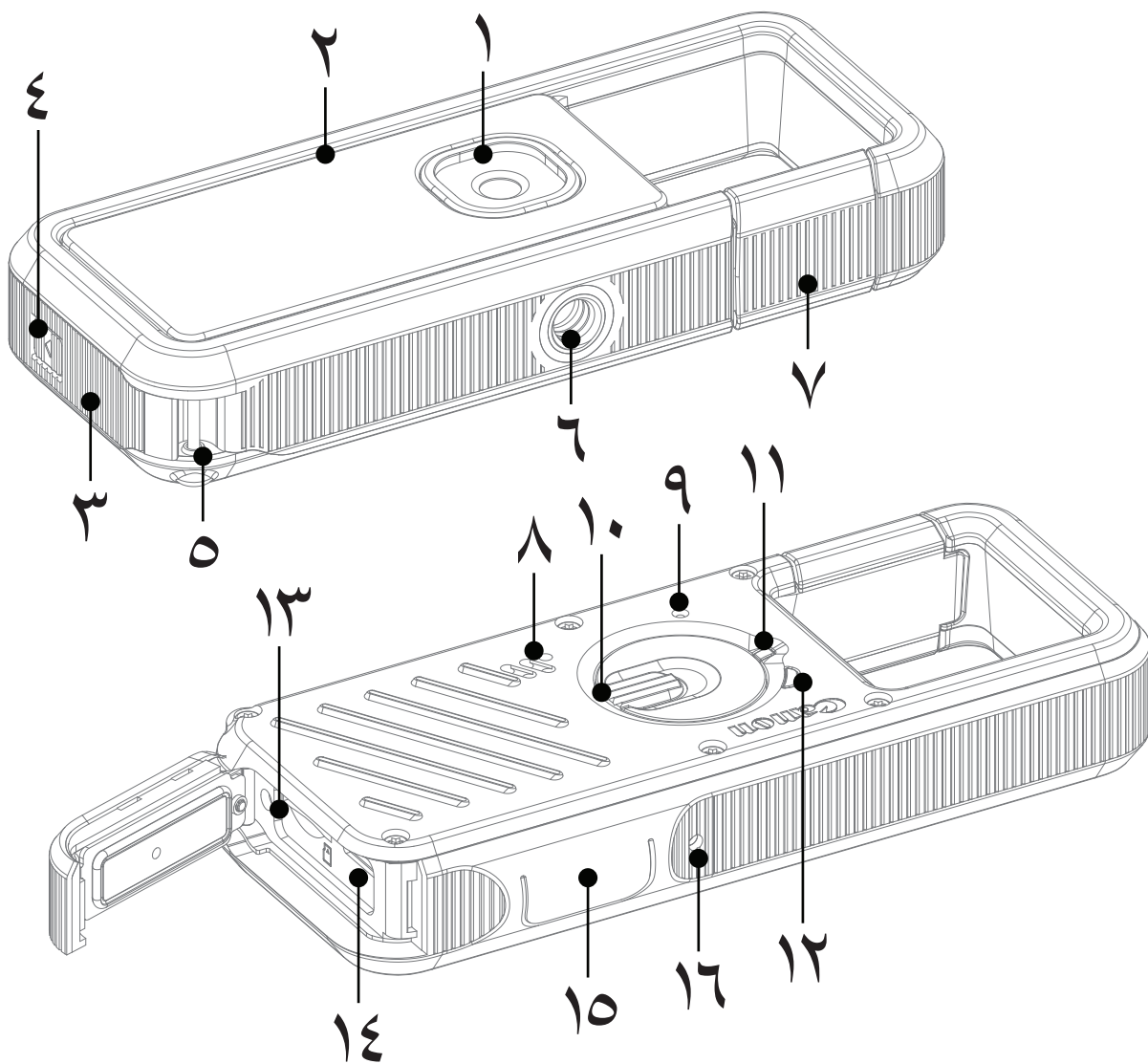


الإعداد الأساسي



الكاميرا الخارجية

ميزات المنتج



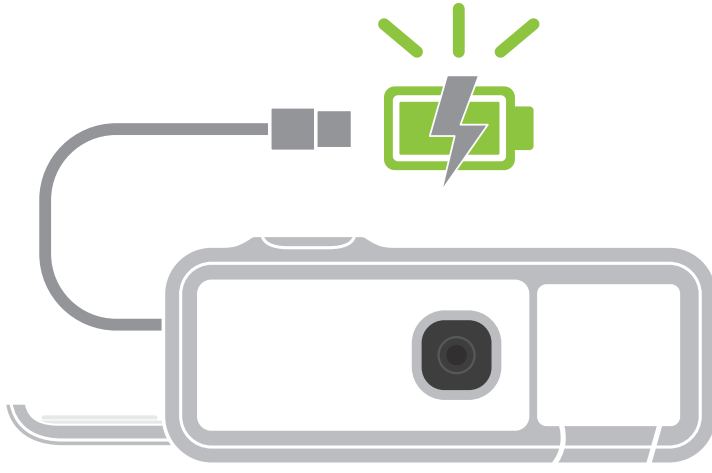
- | | |
|--|----------------------------------|
| ١١ مصباح LED الموضح للوضع | ١ عدسة الكاميرا |
| ١٢ مصباح LED الموضح للحالة | ٢ غطاء حماية قابل للفتح |
| ١٣ فتحة بطاقة ذاكرة MicroSD (حتى ٢٥٦ جيجابايت) | ٣ الغطاء الجانبي |
| ١٤ منفذ Micro USB | ٤ زر تحرير لسان القفل |
| ١٥ زر المصراع | ٥ فتحة تثبيت الحزام |
| ١٦ ميكروفون | ٦ فتحة برغي الحامل ثلاثي القوائم |
| | ٧ مشبك |
| | ٨ السماعة |
| | ٩ زر إعادة الضبط |
| | ١٠ مفتاح قرصي ON/OFF/تغيير الوضع |
- * لإعادة ضبط جميع المعلمات على الإعداد الافتراضي، قم بتشغيل الجهاز، ثم استخدم دبوساً بطرف كليل للضغط على زر إعادة الضبط، واضغط على زر المصراع في نفس الوقت. ستتم إعادة تشغيل الجهاز تلقائياً.
- * في حالة عدم استجابة الجهاز، استمر في الضغط على زر إعادة الضبط لمدة تزيد عن ١٠ ثوانٍ. وسيؤدي ذلك إلى إيقاف تشغيل الجهاز. قم بتحويل المفتاح القرصي للتشغيل أو اضغط على زر المصراع لإعادة التشغيل.

بدء الاستخدام

قيد الشحن

**مصباح LED
الموضح للوضع**

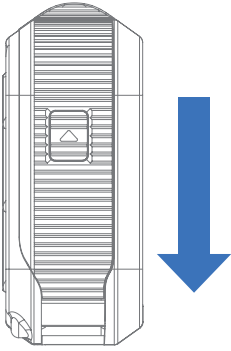
قيد الشحن: أحمر
الشحن الكامل: أخضر



- 1 اضغط على زر تحرير لسان القفل، اجعل الغطاء الجانبي ينزلق لأعلى لفتحه.
- 2 أدخل الطرف الأصغر لكابل USB المرفق في الجهاز، وأدخل الطرف الآخر في مهأى USB القابل للشحن.
- 3 ستتحوّل إضاءة مصباح LED الموضح للوضع إلى اللون الأحمر للإشارة إلى الشحن.
- 4 بمجرد اكتمال الشحن، ستتحوّل إضاءة مصباح LED الموضح للوضع إلى اللون الأخضر.
- قد يختلف وقت التشغيل حسب حالة الشحن بالبطارية وحالة التشغيل وظروف البيئة.

ملحوظة !

- عند إغلاق الغطاء، تأكد من عودة الغطاء الجانبي إلى الوضع الموضح.

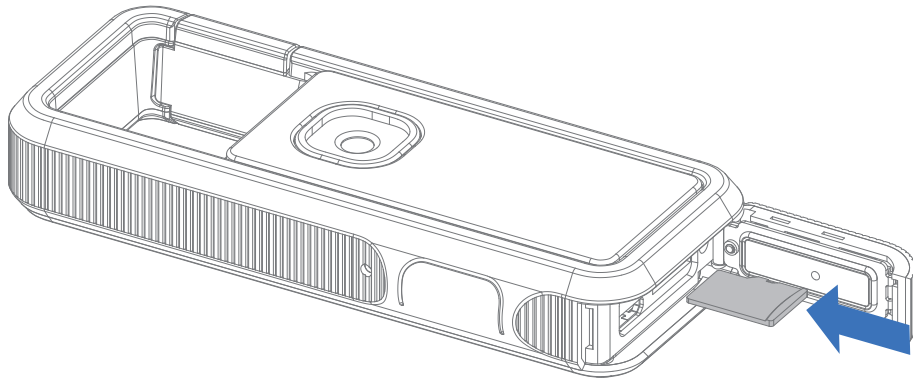


حول كبل USB

تعامل مع كابل USB بحرص أثناء الشحن

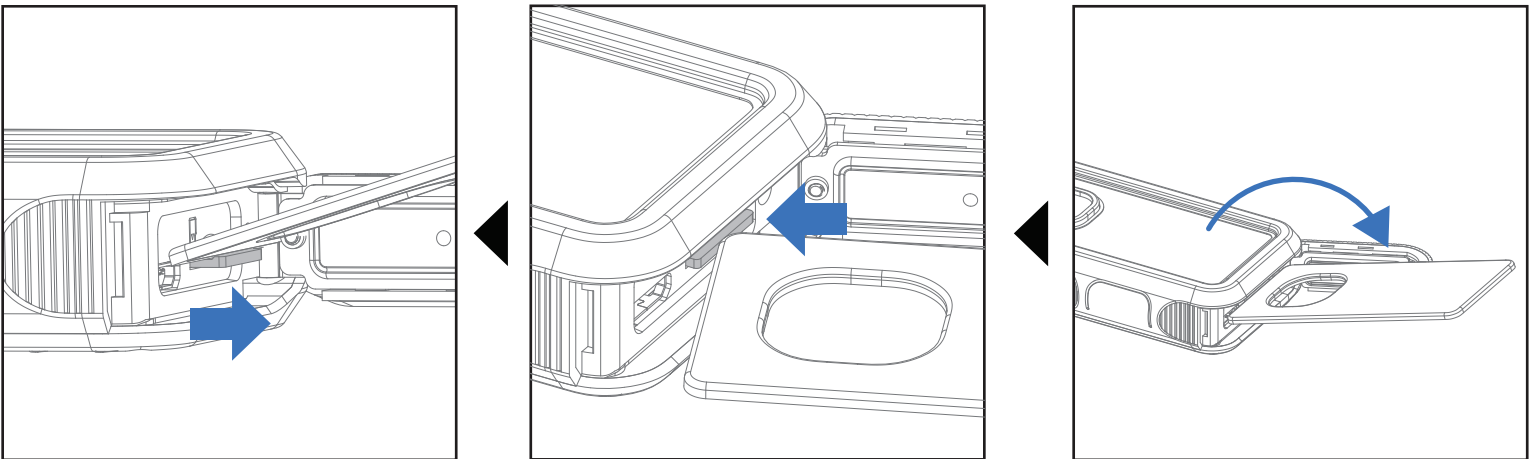
- لا تضع أي أغراض ثقيلة فوق الكابل.
- لا تضع كابل USB بالقرب من مصادر الحرارة.
- تجنب حك الكابل أو إتلافه أو لفه أو سحبه بشدة.
- تجنب توصيل الكابل أو فصله بأيدي مبتلة.
- تجنب درجة الحرارة العالية/المنخفضة جدًا أو حالات الرطوبة.
- يرجى فصل كابل USB من مصدر الطاقة بعد الشحن.
- يرجى استخدام كابل USB المتوفر مع الجهاز للشحن.

إدخال/إخراج بطاقة MicroSD




إدخال وإخراج بطاقة MicroSD

- اضغط على زر تحرير لسان القفل، اجعل الغطاء الجانبي ينزلق لأعلى لفتحه.
- أدخل بطاقة MicroSD في فتحة بطاقة MicroSD المخفية وراء الغطاء الجانبي. ستسمع صوت نقرة خفيفة عند إدخال البطاقة بالكامل.
- اضغط أعلى بطاقة MicroSD لتحريرها. اسحبها برفق إلى الخارج لإخراجها من الجهاز.
- قد يستعمل المستخدم أي نوع من الأدوات، مثل غطاء الحماية القابل للفك، للمساعدة في إدخال بطاقة MicroSD أو إخراجها، إذا لم يكن قادرًا على الضغط على البطاقة.
- في حالة وجود خطأ في القراءة/الكتابة على بطاقة MicroSD. أزل بطاقة MicroSD وأعد تشغيل الجهاز.
- صل الجهاز بجهاز للكمبيوتر من خلال كابل USB المرفق. اضغط ضغطًا مزدوجًا على صورة محرك الأقراص الخارجي عند ظهورها على شاشة الكمبيوتر لعرض الصور وحفظها.



ملحوظة !

- يمكن استعمال غطاء الحماية القابل للفك لإدخال أو إخراج بطاقة MicroSD. باستخدام أحد جوانب غطاء الحماية للضغط لأسفل على بطاقة MicroSD في الفتحة، أو الضغط وإخراج بطاقة MicroSD من الفتحة.

يلزم توفر بطاقة MicroSD خارجية (سعة تصل إلى أكثر من ٢٥٦ جيجابايت) لحفظ الصور الملتقطة ومقاطع الفيديو. 

تنسيقات FAT16 و FAT32 و exFAT هي المدعومة فقط. يوصى باستخدام الفئة الـ ١٠ أو ما هو أحدث للوصول إلى تجربة مرضية للمستخدم.

استخدم بطاقات الذاكرة التالية (تُباع بشكل منفصل)

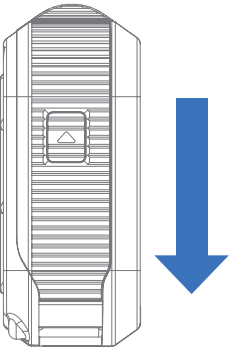
- بطاقات ذاكرة MicroSD^{١*}
- بطاقات ذاكرة MicroSDHC^{٢*١*}
- بطاقات ذاكرة MicroSDXC^{٢*١*}

^{١*} البطاقات المطابقة لمعايير SD. ومع ذلك، لم يتم التحقق من إمكانية عمل جميع البطاقات مع الكاميرا.

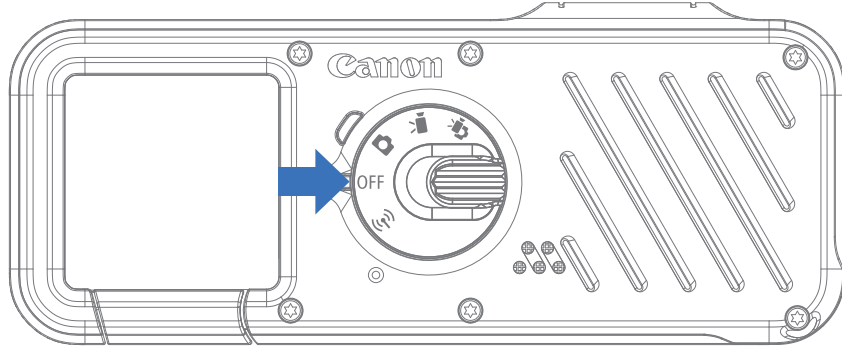
^{٢*} بطاقات ذاكرة UHS-I يتم دعمها أيضاً.

ملحوظة !

- تذكر إغلاق الغطاء الجانبي بإحكام بعد إدخال أو إخراج بطاقة MicroSD. قد تؤدي المياه والغبار والجسيمات الأخرى التي تدخل إلى الجهاز إلى حدوث ضرر وعطل.
- تجنب فتح الغطاء عندما تكون الكاميرا مبتلة أو مغمورة في المياه. إذا كانت هناك رطوبة على الكاميرا، فامسحها بقطعة قماش ناعمة وجافة حتى تجف تماماً.
- تأكد من أن مانعات التسرب في مقاوم الماء وفي المناطق حولها خالية من الخدوش والأجسام الغريبة، مثل الرمل أو الأوساخ أو الشعر. فقد تؤدي هذه الأجسام إلى حدوث تسرب داخلي.
- عند إغلاق الغطاء، تأكد من عودة الغطاء الجانبي إلى الوضع الموضح.



التشغيل/إيقاف التشغيل



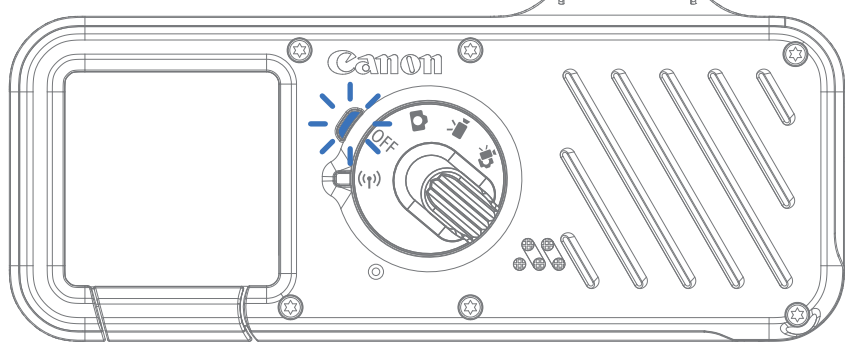
- قم بتحويل المفتاح قرصي للتشغيل من <OFF> (إيقاف) إلى أي وضعٍ آخر، وسيعمل الجهاز خلال ٤ ثوانٍ تقريبًا.
- قم بتحويل المفتاح قرصي للتشغيل من <OFF> (إيقاف) لإيقاف تشغيل الجهاز.

إيقاف التشغيل التلقائي

- سيتم إيقاف تشغيل الجهاز تلقائيًا عندما يكون في وضع الخمول لمدة ٣ دقائق (الوضع الافتراضي).
- يمكن للمستخدم استئناف تشغيل الجهاز من خلال الضغط على زر المصراع أو تحويل المفتاح قرصي للتشغيل إلى أي وضع.
- يمكن للمستخدم تغيير الوقت (٣ دقائق/٥ دقائق/١٠ دقائق) في التطبيق.

المرّة الأولى للإقران بالجهاز المحمول

- ١ قم بتحويل المفتاح قرصي للتشغيل إلى الوضع اللاسلكي (١).



- ٢ انقر فوق "إضافة جهاز" أسفل القائمة الرئيسية لتطبيق Mini Cam من Canon.

- ٣ اتبع الإرشادات الموجودة على الشاشة لعمل الإقران.

- ٤ ستتغير إضاءة مصباح LED الموضح للحالة إلى اللون الأخضر بعد إتمام الإقران بنجاح.

ملحوظة !

- يجب توفّر وظيفتي Bluetooth® و Wi-Fi قد يتأثر أداء اتصال شبكة Wi-Fi من خلال بيئة التشغيل والمسافة بين الكاميرا والجهاز المحمول.
- سيخرج الجهاز من وضع الإقران في حالة عدم وجود طلب إقران جديد من الجهاز المحمول لمدة ٣ دقائق.
- سينتهي وضع الإقران إذا قام المستخدم بالتحويل إلى أوضاع تشغيل أخرى أثناء إقران الجهاز.
- حافظ على تحديث البرنامج الثابت للجهاز. للتحقق مما إذا كان البرنامج الثابت لديك بحاجة إلى الترقية، افتح تطبيق Mini Cam من Canon، وانتقل إلى القائمة الرئيسية < الإعدادات > معلومات الجهاز، وحدد جهازك، ثم انقر فوق "ترقية البرنامج الثابت".
- تأكد من أن جهازك المحمول لديه اتصال بالإنترنت قبل التحقق من وجود ترقية. إذا كنت بحاجة إلى ترقية البرنامج الثابت، فيجب شحن الكاميرا بنسبة ٥٠٪ أو أعلى.
- تأكد من أنك تستخدم أحدث إصدار من تطبيق Mini Cam من Canon. إذا لم يتم تحديث تطبيقك تلقائيًا، فانقل إلى متجر التطبيقات App Store، وتحقق مما إذا كنت بحاجة إلى التحديث.

إعدادات الكاميرا الافتراضية

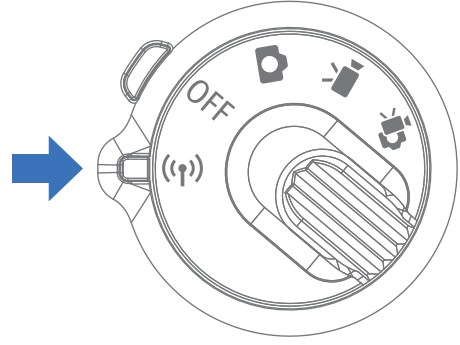
تتميز الكاميرا الخاصة بك بالإعدادات الافتراضية التالية والخيارات التالية.

الخيارات	الإعدادات الافتراضية	
٤:٣ - ١:١ -	٤:٣	نسبة العرض إلى الارتفاع فيما يخص الصور
- مرتفعة • ٣١٢٠ × ٤١٦٠ - ٤:٣ • ٣١٠٤ × ٣١٠٤ - ١:١ - متوسطة • ٢٢٠٨ × ٢٩٤٤ - ٤:٣ • ٢٢٠٨ × ٢٢٠٨ - ١:١ - مشحونة لمستوى منخفض • ١٥٦٠ × ٢٠٨٠ - ٤:٣ • ١٥٦٨ × ١٥٦٨ - ١:١	مرتفعة	دقة الصورة
- ٧٢٠ بكسل ٣٠ إطارًا/ث - ١٠٨٠ بكسل ٣٠ إطارًا/ث - ١٠٨٠ بكسل ٦٠ إطارًا/ث	٧٢٠ بكسل ٣٠ إطارًا/ث	دقة الفيديو
- ٣ دقائق - ٥ دقائق - ١٠ دقائق	٣ دقائق	الحفظ التلقائي لطاقة الكاميرا

- يمكنك تغيير الإعدادات الافتراضية في تطبيق Mini Cam من Canon عندما يكون الجهاز متصلاً بالجهاز المحمول.
- يجب توفر وظيفة Bluetooth®.
- سيقترن الجهاز بالجهاز المحمول تلقائيًا بعد إتمام الإقران للمرة الأولى.
- لا يمكن مزامنة أي تغييرات على إعدادات الكاميرا أعلاه، باستثناء "الحفظ التلقائي لطاقة الكاميرا"، إلا بين "وضع الصور" و"وضع الفيديو" و"الوضع المتعدد". لا يمكن تعديل إعداد الكاميرا "الوضع اللاسلكي" إلا ضمن وظيفة "العرض المباشر".

عمليات التشغيل

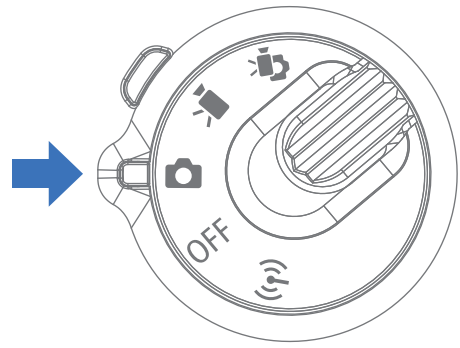
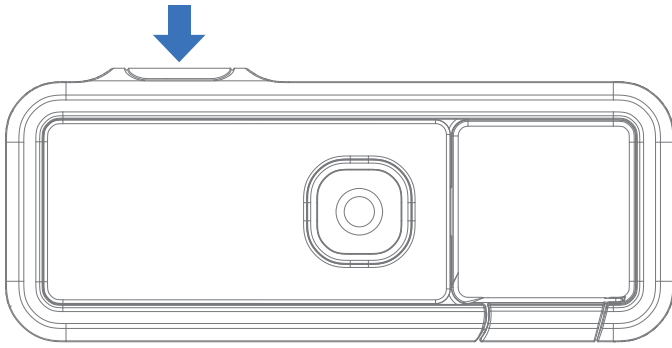
الوضع اللاسلكي



صِل جهازك بجهاز محمول لإتمام عمليات التشغيل أدناه:

- التقاط الصور/مقاطع الفيديو عن بعد
- العرض المباشر لالتقاط الصور/مقاطع الفيديو
- الوصول إلى مجلدات DCIM المخزنة في بطاقة MicroSD، بما في ذلك القدرة على "العرض" أو "الحذف" أو "التحرير"، أو "تنزيل الصور/مقاطع الفيديو إلى الجهاز المحمول" من بطاقة MicroSD.

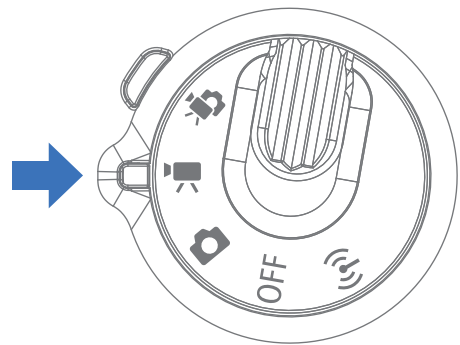
وضع الصور



- اضغط على زر المصراع لالتقاط صورة.
- اضغط مع الاستمرار على زر المصراع لالتقاط الصور المتتابع. (٢ إطارًا/ث)

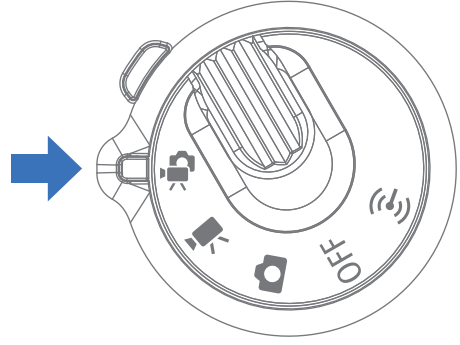
وضع الفيديو

- البدء في تسجيل الفيديو بالضغط على زر المصراع لمرة واحدة.
- يومض مصباح LED الموضح للحالة ببطء باللون الأحمر للإشارة إلى أن الفيديو قيد التسجيل.
- اضغط مجددًا على زر المصراع لإيقاف تسجيل الفيديو.
- الحد الأقصى لطول الفيديو هو ١٠ دقائق.



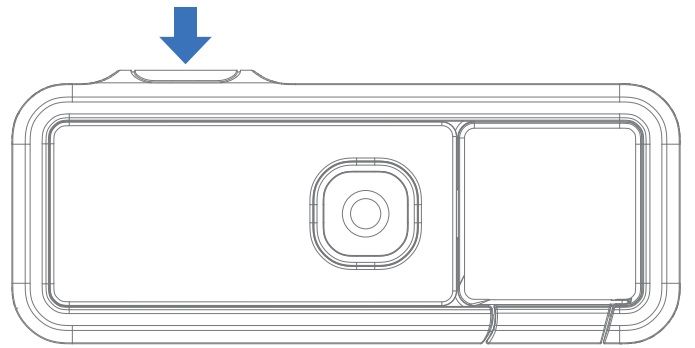
الوضع المتعدد

يمكنك التقاط الصور أو تسجيل مقاطع الفيديو باستخدام عمليات مختلفة لزر المصراع.



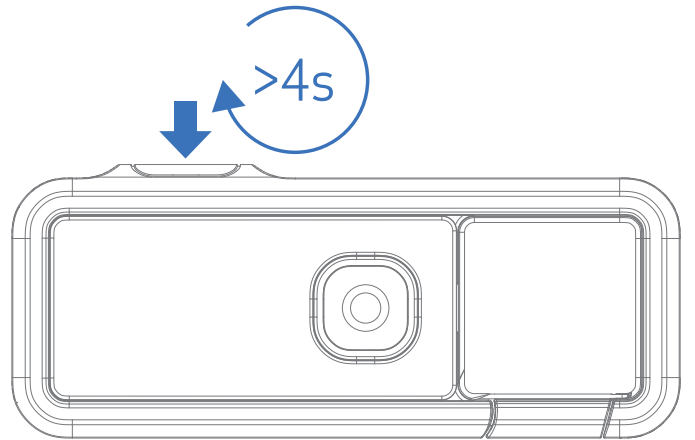
الصورة

- اضغط على زر المصراع لمرة واحدة لالتقاط صورة.
- لا يتوفر الالتقاط المتتابع للصور في الوضع المتعدد.

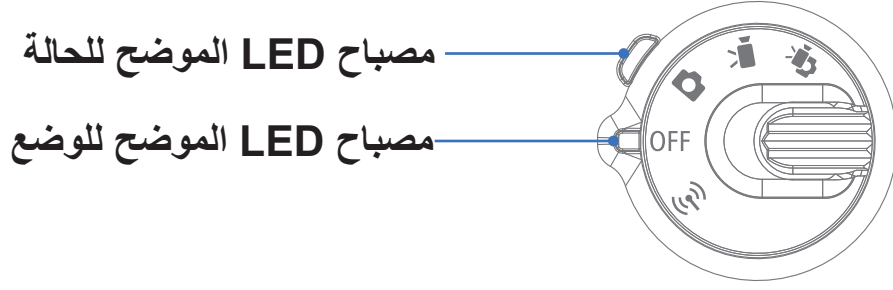














الفيديو

- اضغط مع الاستمرار على زر المصراع لمدة تزيد عن 4 ثوانٍ لبدء تسجيل الفيديو.
- استمر في الضغط على زر المصراع لتسجيل الفيديو.
- سيتوقف تسجيل الفيديو بمجرد تحريرك لزر المصراع. الحد الأقصى لطول الفيديو هو 10 دقائق.



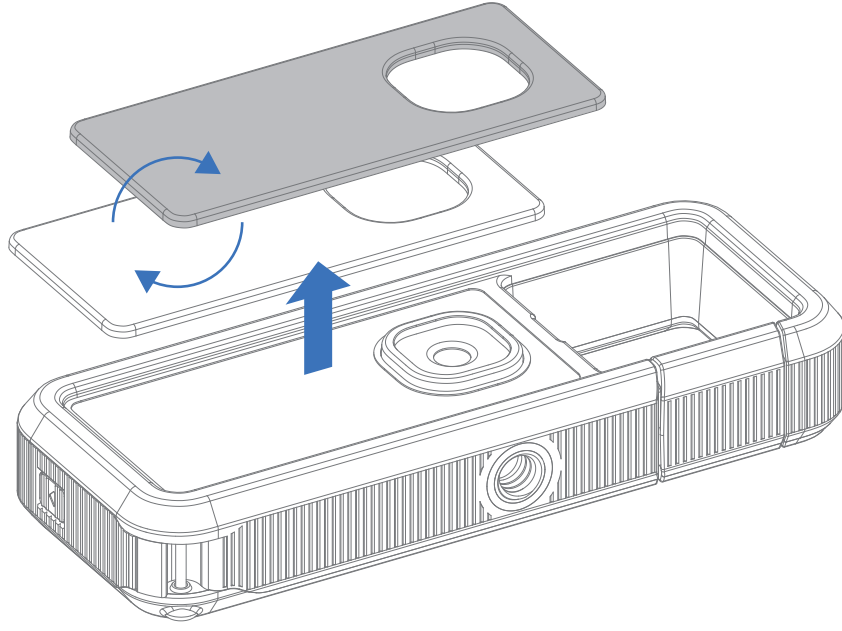
إشارات مصباح LED



الحالة	مصباح LED الموضح للوضع	مصباح LED الموضح للحالة
وضع التشغيل ووضع الاستعداد (أوضاع الصور/الصور/الفيديو/ الوضع اللاسلكي)	 أخضر	
إيقاف التشغيل/ إيقاف التشغيل التلقائي	 أسود	
البطارية منخفضة	 أحمر (يومض بسرعة)	
قيد الشحن	 أحمر	
شحن كامل	 أخضر	
إقران Bluetooth®	 أخضر < أحمر (في شكل حلقات)	
تم الاتصال بشبكة Wi-Fi	 أخضر	
تم التقاط الصورة وحفظها	 الأحمر (يومض لمرة واحدة)	
تسجيل الفيديو	 الأحمر (يومض ببطء)	
وضع التخزين كبير السعة	 أخضر	
نقل البيانات ضمن وضع التخزين كبير السعة	 أخضر (يومض بسرعة)	
ترقية البرنامج الثابت	 أخضر (يومض ببطء)	

الجهاز الملحق

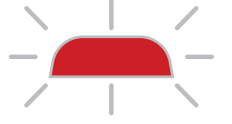
غطاء حماية قابل للفك



يشتمل الجهاز على غطاء حماية قابل للفك. ارفع غطاء الحماية القابل للفك برفق لأعلى لإزالته.
تخصيص الجهاز من خلال تغيير غطاء الحماية
* تُباع أغطية الحماية بشكلٍ منفصل.

استكشاف الأخطاء وإصلاحها

عندما يومض مصباح LED الموضح للحالة باللون الأحمر بسرعة، فقد يكون ذلك له علاقة بالأسباب التالية.



خطأ	الإجراءات
الجهاز لا يعمل	<ul style="list-style-type: none">• تأكد من أن مستوى البطارية غير منخفض للغاية. وإذا كان كذلك، فأعد شحن الجهاز• اضغط على زر إعادة الضبط لمدة ١٠ ثوانٍ لإعادة التشغيل في حالة عدم استجابة الجهاز.• تأكد مما إذا كانت بطاقة MicroSD قد أُدخِلت دون وجود خطأ بالبطاقة.• تأكد من أن البرنامج الثابت مُحدَّث أو تمت ترقية بنجاح. إذا لم تكن متأكدًا من ذلك، يُرجى إعادة ترقية البرنامج الثابت
خطأ بطاقة ذاكرة MicroSD	<ul style="list-style-type: none">• تحقق مما إذا كانت بطاقة MicroSD قد تم إدخالها على نحوٍ صحيح• تحقق مما إذا كانت بطاقة MicroSD ممتلئة• تحقق مما إذا كانت بطاقة MicroSD تالفة• تحقق مما إذا كانت بطاقة MicroSD متوافقة
الحرارة الزائدة	<ul style="list-style-type: none">• انتظر حتى تعود درجة حرارة الجهاز إلى المستوى الطبيعي، وسيعاود الجهاز العمل مرةً أخرى
اتصال مفقود	<ul style="list-style-type: none">• تأكد من أن إعدادات اتصال الجهاز المحمول بـ Bluetooth®/Wi-Fi بشكل سليم.• تأكد من صحة الجهاز المُحدد على التطبيق• تأكد من أن نظام التشغيل على الجهاز المحمول متوافق ومحدث
فشل التحكم عن بُعد	<ul style="list-style-type: none">• تأكد من أن الجهاز متصلٌ بالتطبيق• تأكد من أن التطبيق والبرامج الثابتة محدثة

المواصفات

دقة الصورة	١٣ ميجابكسل
دقة الفيديو	١٠٨٠ بكسل ٦٠ إطارًا/ث ١٠٨٠ بكسل ٣٠ إطارًا/ث ٧٢٠ بكسل ٣٠ إطارًا/ثانية (يدعم تسجيل العرض المباشر)
تنسيق الفيديو	MPEG-4
تكبير/تصغير	ثابت
الطول البؤري (بما يكافئ الفيلم ٣٥ مم)	٢٥,٤ مم
فتحة العدسة	f/2.2
نطاق التركيز البؤري	٥٠ سم - ∞
الحساسية	تلقائي (ISO ١٠٠ - ٣٢٠٠)
موازنة اللون الأبيض	تلقائي
ضبط درجة الإضاءة	تلقائي
تثبيت الصور إلكترونيًا (EIS)	نعم
بطاقة الذاكرة	بطاقات ذاكرة MicroSDXC / MicroSDHC / MicroSD بسعة تصل إلى ٢٥٦ جيجابايت
ميكروفون	أحادي
مصدر الطاقة	بطارية مضمنة قابلة لإعادة الشحن من ليثيوم بوليمر، سعة ٦٦٠ ميلي أمبير في الساعة، ٣,٨ فولت
سرعة الشحن	حوالي ١٨٠ دقيقة (لاكمال الشحن)
سعة الالتقاط	التقاط الصور: ١٠٠٠ لقطة تقريبًا
مهائئ الطاقة	مدة تسجيل الفيديو: ٦٠ دقيقة تقريبًا (متوافق مع CIPA) تيار الإخراج: ١ أمبير (دقيقة) الجهد: ٥ فولت
المعلومات البيئية	درجة حرارة التشغيل: ١٠ درجات مئوية إلى ٤٠ درجة مئوية درجة الحرارة الموصى بها في التشغيل والشحن والتخزين: من ١٥ درجة مئوية إلى ٣٢ درجة مئوية
إيقاف التشغيل التلقائي	٣ دقائق / ٥ دقائق / ١٠ دقائق (يمكن اختياره داخل التطبيق)
الأبعاد	١١٠,٥ مم (عرض) x ٤٥,٢ (ارتفاع) x ١٨,٥ (عمق)
الوزن	٩٠ جم
نظام تشغيل متوافق (مخصص لأجهزة الكمبيوتر)	Windows 7 / 8 / 8.1 / 10 Mac OSX 10.10-10.14
التوصيل	Bluetooth® 4.2 Wireless IEEE 802.11 b/g/n
GPS (المزامنة عبر التطبيق في الوضع اللاسلكي)	نعم
نظام التشغيل المتوافق	iOS الإصدار 11 أو إصدار أحدث & Android الإصدار 5.1 أو إصدار أحدث
تطبيقات الهاتف المحمول	Canon Mini Cam
الاتصال للشحن ونقل البيانات	(Micro USB) USB 2.0

Canon

وإذا كان الجهاز لا يعمل بشكل صحيح، فيرجى الاتصال بالوكيل الذي اشترت منه هذا المنتج أو يُرجى الاتصال بقسم الخدمة والدعم من Canon على العنوان www.canon-europe.com/Support.

إشعار الترخيص

يتم ترخيص هذا المنتج بموجب ترخيص حافظة براءة الاختراع AVC PATENT PORTFOLIO بغرض الاستخدام الشخصي للمستهلك أو أي استخدامات أخرى لا يتحمل المنتج خلالها دفع أي تعويض من أجل (i) ترميز الفيديو بما يتوافق مع معايير AVC (المشار إليها فيما بعد باسم "فيديو AVC") و/أو (ii) فك ترميز فيديو AVC الذي تم ترميزه بواسطة مستهلك منخرط في نشاط شخصي و/أو تم الحصول عليه من موفر فيديو مُرخص من أجل توفير فيديو AVC. ولا يتم منح أي تراخيص أو لا يتعين تضمينها لأي استخدام آخر. يمكن الحصول على معلومات إضافية من شركة MPEG LA, L.L.C. يمكنك الرجوع إلى [HTTP://WWW.MPEGLA.COM](http://www.mpegla.com)

THIS PRODUCT IS LICENSED UNDER THE AVC PATENT PORTFOLIO LICENSE FOR THE PERSONAL USE OF A CONSUMER OR OTHER USES IN WHICH IT DOES NOT RECEIVE REMUNERATION TO (i) ENCODE VIDEO IN COMPLIANCE WITH THE AVC STANDARD ("AVC VIDEO") AND/OR (ii) DECODE AVC VIDEO THAT WAS ENCODED BY A CONSUMER ENGAGED IN A PERSONAL ACTIVITY AND/OR WAS OBTAINED FROM A VIDEO PROVIDER LICENSED TO PROVIDE AVC VIDEO. NO LICENSE IS GRANTED OR SHALL BE IMPLIED FOR ANY OTHER USE. ADDITIONAL INFORMATION MAY BE OBTAINED FROM MPEG LA, L.L.C. SEE [HTTP://WWW.MPEGLA.COM](http://www.mpegla.com)

* يتم عرض الإشعار باللغة الإنجليزية كما هو مطلوب.

تُعد Apple وشعار Apple و iPad و iPad Air و iPad Pro و iPhone علامات تجارية لشركة Apple Inc، مسجلة في الولايات المتحدة وبلدان أخرى. تُعد App Store علامة خدمة لشركة Apple Inc. ويُعد iOS علامة تجارية أو علامة تجارية مسجلة لصالح شركة Cisco في الولايات المتحدة وبلدان أخرى ويتم استخدامها بموجب ترخيص. يُعد Google Play و Android وشعار Google Play علامات تجارية لشركة Google LLC. تُعد Bluetooth علامة تجارية مسجلة لصالح شركة Bluetooth SIG. تُعد Wi-Fi علامة تجارية مسجلة لشركة Wi-Fi Alliance. تُعد جميع أسماء المنتجات والأسماء التجارية والشعارات الأخرى التابعة لجهات خارجية علامات تجارية لمالكها المعنيين.