

ivy | REC

ΕΓΧΕΙΡΙΔΙΟ ΧΡΗΣΗΣ



Canon

ΠΛΗΡΟΦΟΡΙΕΣ ΑΣΦΑΛΕΙΑΣ

Σ3-5

ΔΙΑΒΑΣΤΕ ΠΡΙΝ ΤΗ ΧΡΗΣΗ

ΣΥΝΤΗΡΗΣΗ ΤΗΣ ΣΥΣΚΕΥΗΣ

ΘΕΜΑΤΑ ΠΡΟΣΟΧΗΣ ΣΧΕΤΙΚΑ ΜΕ ΤΗΝ ΑΝΤΟΧΗ ΣΤΟ ΝΕΡΟ

ΕΠΙΣΚΟΠΗΣΗ

Σ6

ΤΙ ΠΕΡΙΛΑΜΒΑΝΕΤΑΙ ΣΤΗ ΣΥΣΚΕΥΑΣΙΑ

ΧΑΡΑΚΤΗΡΙΣΤΙΚΑ ΠΡΟΪΟΝΤΟΣ

ΞΕΚΙΝΩΝΤΑΣ

Σ7-11

ΦΟΡΤΙΣΗ

ΤΟΠΟΘΕΤΗΣΗ/ΑΦΑΙΡΕΣΗ ΚΑΡΤΑΣ MicroSD

ΕΝΕΡΓΟΠΟΙΗΣΗ / ΑΠΕΝΕΡΓΟΠΟΙΗΣΗ

ΠΡΩΤΗ ΖΕΥΞΗ ΜΕ ΤΗ ΦΟΡΗΤΗ ΣΥΣΚΕΥΗ ΣΑΣ

ΠΡΟΕΠΙΛΕΓΜΕΝΕΣ ΡΥΘΜΙΣΕΙΣ ΚΑΜΕΡΑΣ

ΛΕΙΤΟΥΡΓΙΕΣ

Σ12-13

ΑΣΥΡΜΑΤΗ ΛΕΙΤΟΥΡΓΙΑ

ΛΕΙΤΟΥΡΓΙΑ ΦΩΤΟΓΡΑΦΙΣΗΣ

ΛΕΙΤΟΥΡΓΙΑ ΕΓΓΡΑΦΗΣ ΒΙΝΤΕΟ

ΛΕΙΤΟΥΡΓΙΑ ΠΟΛΛΑΠΛΩΝ ΔΥΝΑΤΟΤΗΤΩΝ

ΕΝΔΕΙΞΕΙΣ LED

Σ14

ΑΞΕΣΟΥΑΡ

Σ15

ΑΝΤΙΜΕΤΩΠΙΣΗ ΠΡΟΒΛΗΜΑΤΩΝ

Σ16

ΠΡΟΔΙΑΓΡΑΦΕΣ

Σ17

ΔΙΑΒΑΣΤΕ ΠΡΙΝ ΤΗ ΧΡΗΣΗ

Διαβάστε τις παρακάτω οδηγίες και τις οδηγίες προφύλαξης πριν χρησιμοποιήσετε τη συσκευή.

Για επιπλέον πληροφορίες σχετικά με τους κανονισμούς και την ασφάλεια, ανατρέξτε στο Φύλλο πληροφοριών ασφαλείας και εγγύησης που περιλαμβάνεται στη συσκευασία.

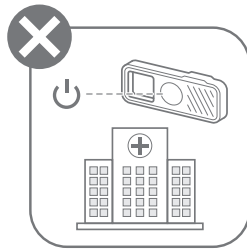
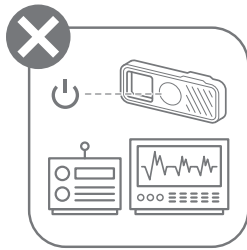
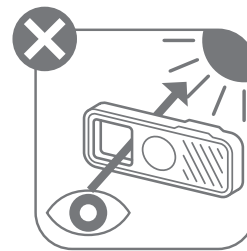
RMN: PG1001

Ο Κανονιστικός αριθμός αναγνώρισης μοντέλου έχει εκχωρηθεί για σκοπούς αναγνώρισης σε σχέση με τους κανονισμούς.



ΠΡΟΕΙΔΟΠΟΙΗΣΗ

Χρησιμοποιείται για να υποδείξει πιθανώς επικίνδυνη κατάσταση η οποία, αν δεν αποφευχθεί, μπορεί να προκαλέσει θάνατο ή σοβαρό τραυματισμό.

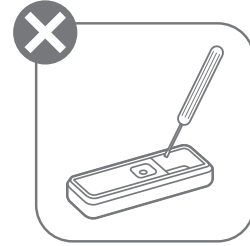


- Φυλάσσετε μακριά από παιδιά και βρέφη. Η ακατάλληλη χρήση αυτού του προϊόντος μπορεί να προκαλέσει ασφυξία ή ατύχημα.
- Διακόψτε τη χρήση αυτής της συσκευής αμέσως σε περίπτωση εκπομπής καπνού ή περίεργης οσμής ή σε περίπτωση ασυνήθιστης συμπεριφοράς.
- Αν ο ιμάντας τυλιχτεί γύρω από τον λαιμό ενός παιδιού μπορεί να προκληθεί ασφυξία. Εάν χρησιμοποιείται καλώδιο τροφοδοσίας με το προϊόν, μπορεί να προκληθεί ασφυξία αν το καλώδιο τυλιχτεί ακούσια γύρω από τον λαιμό ενός παιδιού.
- Απενεργοποιήστε τη συσκευή σε χώρους όπου δεν επιτρέπεται η χρήση κάμερας. Τα ηλεκτρομαγνητικά κύματα που εκπέμπει η κάμερα μπορεί να επηρεάσουν τη λειτουργία ηλεκτρονικών οργάνων και άλλων συσκευών. Να είστε ιδιαίτερα προσεκτικοί κατά τη χρήση του προϊόντος σε χώρους όπου η χρήση ηλεκτρονικών συσκευών απαγορεύεται, όπως καμπίνες αεροπλάνων και ιατρικές εγκαταστάσεις.
- Αυτό το προϊόν διαθέτει ενσωματωμένους μαγνήτες. Να είστε προσεκτικοί αν υπάρχουν κοντά εμφυτευμένες ηλεκτρονικές συσκευές (όπως καρδιακοί βηματοδότες), καθώς οι μαγνήτες μπορεί να προκαλέσουν δυσλειτουργίες. Αν συμβεί κάτι τέτοιο, απομακρύνετε τον μαγνήτη από την εμφυτευμένη ηλεκτρονική συσκευή και συμβουλευθείτε αμέσως έναν γιατρό.



ΠΡΟΣΟΧΗ

Χρησιμοποιείται για να υποδείξει το επίπεδο κινδύνου ή ζημιάς που, αν το προϊόν χρησιμοποιείται εσφαλμένα, μπορεί να προκαλέσει τραυματισμό ή άλλες υλικές ζημιές εκτός από αστοχίες προϊόντος.



- Οι ηλεκτρομαγνητικές παρεμβολές ή η ηλεκτροστατική εκφόρτιση μπορεί να προκαλέσουν δυσλειτουργία της συσκευής ή απώλεια ή αλλοίωση της μνήμης της κάρτας MicroSD. Εάν προκύψει κάτι τέτοιο, χρησιμοποιήστε μια καρφίτσα ή ένα αντικείμενο με αμβλύ άκρο για να πιέσετε το κουμπί επαναφοράς στο κάτω μέρος της συσκευής για περισσότερα από 10 δευτερόλεπτα. Να είστε προσεκτικοί όταν πιέζετε το κουμπί επαναφοράς, καθώς αν δεν πιέσετε στη σωστή περιοχή μπορεί να προκληθεί ζημιά στο προϊόν.
- Να μην εκθέτετε ποτέ την μπαταρία σε υψηλές θερμοκρασίες, να μην την τοποθετείτε πολύ κοντά σε θερμαντική πηγή και να μην την απορρίπτετε μέσω αποτέφρωσης. Μην στεγνώνετε τη συσκευή χρησιμοποιώντας εξωτερική πηγή θερμότητας, όπως φούρνο μικροκυμάτων ή πιστολάκι μαλλιών. Κάτι τέτοιο μπορεί να προκαλέσει υπερθέρμανση, έκρηξη της μπαταρίας, φωτιά, εγκαύματα ή άλλους τραυματισμούς.
- Η συσκευή διαθέτει κλιπ για εύκολη μεταφορά. Μην το χρησιμοποιείτε για άλλους σκοπούς παρά μόνο για την ασφάλιση του προϊόντος μέσω του κλιπ. Μην το χρησιμοποιείτε για αναρρίχηση.
- Να είστε προσεκτικοί ώστε να μην μαγκώσετε τα δάχτυλά σας όταν χρησιμοποιείτε το κλιπ, καθώς και να μην λυγίσετε το άγκιστρο, γιατί μπορεί να προκληθεί τραυματισμός.
- Μην επιχειρήσετε να αποσυναρμολογήσετε τη συσκευή, καθώς μπορεί να προκληθεί ηλεκτρικό σοκ ή τραυματισμός.
- Η απόρριψη του προϊόντος θα πρέπει να γίνεται σύμφωνα με τους τοπικούς κανονισμούς.

ΣΥΝΤΗΡΗΣΗ ΤΗΣ ΣΥΣΚΕΥΗΣ

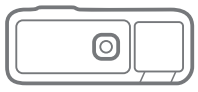
- Η φόρτιση της συσκευής θα πρέπει να γίνεται σε περιβάλλον με τη συνιστώμενη θερμοκρασία από 15° έως 32°C.
- Να χρησιμοποιείτε και να φυλάσσετε τη συσκευή σε περιβάλλον με τη συνιστώμενη θερμοκρασία από 15° έως 32°C. Αποφεύγετε να χρησιμοποιείτε ή να φυλάσσετε τη συσκευή σε μέρη με υγρασία ή σκόνη.
- Μετά την έκθεση της συσκευής σε βρόμικο νερό, ξεπλύνετε τη συσκευή με γλυκό νερό και στεγνώστε την εντελώς με ένα μαλακό πανί.
- Η συσκευή διαθέτει αντοχή στους κραδασμούς στα 2 m. Ωστόσο, οι ισχυρές συγκρούσεις μπορεί να προκαλέσουν υλικές ζημιές στη συσκευή, καθώς και δυσλειτουργία της συσκευής. Να είστε προσεκτικοί ώστε να αποφεύγετε την έκθεση σε υπερβολικούς κραδασμούς.
- Μην κάθεστε με τη συσκευή στην τσέπη σας. Αυτό μπορεί να προκαλέσει ζημιά και δυσλειτουργία της συσκευής.

ΘΕΜΑΤΑ ΠΡΟΣΟΧΗΣ ΣΧΕΤΙΚΑ ΜΕ ΤΗΝ ΑΝΤΟΧΗ ΣΤΟ ΝΕΡΟ

- Η δοκιμή αντοχής στο νερό IP68 εκτελείται σύμφωνα με τα πρότυπα της ΔΗΕ χρησιμοποιώντας γλυκό νερό.
- Χρησιμοποιήστε σε βάθος νερού 2 m με το πλαϊνό κάλυμμα καλά κλειστό για έως και 30 λεπτά.
- Μην ανοίγετε το πλαϊνό κάλυμμα της συσκευής κάτω από το νερό, καθώς μπορεί να προκληθεί δυσλειτουργία της συσκευής.
- Ξεπλύνετε τη συσκευή με καθαρό νερό και στεγνώστε την εντελώς με ένα μαλακό πανί μετά τη χρήση της συσκευής στη θάλασσα ή σε χλωριούχο νερό, διαφορετικά μπορεί να προκληθεί διάβρωση, αποχρωματισμός ή μείωση της αδιάβροχης απόδοσης. Σε περίπτωση έκθεσης σε αλμυρό νερό, συνιστάται να ξεπλένετε αμέσως με γλυκό νερό.
- Μην πλένετε με χημικά, σαπούνια, ουδέτερα απορρυπαντικά ή αλκοόλ.
- Μην ακουμπάτε τη συσκευή με αντηλιακά προϊόντα. Αυτό μπορεί να προκαλέσει αποχρωματισμό ή φθορά του υλικού.
- Η αδιάβροχη απόδοση δεν είναι εγγυημένη σε περίπτωση πτώσης της κάμερας ή άλλης σύγκρουσης.

ΕΠΙΣΚΟΠΗΣΗ

ΤΙ ΠΕΡΙΛΑΜΒΑΝΕΤΑΙ ΣΤΗ ΣΥΣΚΕΥΑΣΙΑ



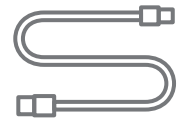
Κάμερα για υπαίθρια χρήση



Βασική ρύθμιση

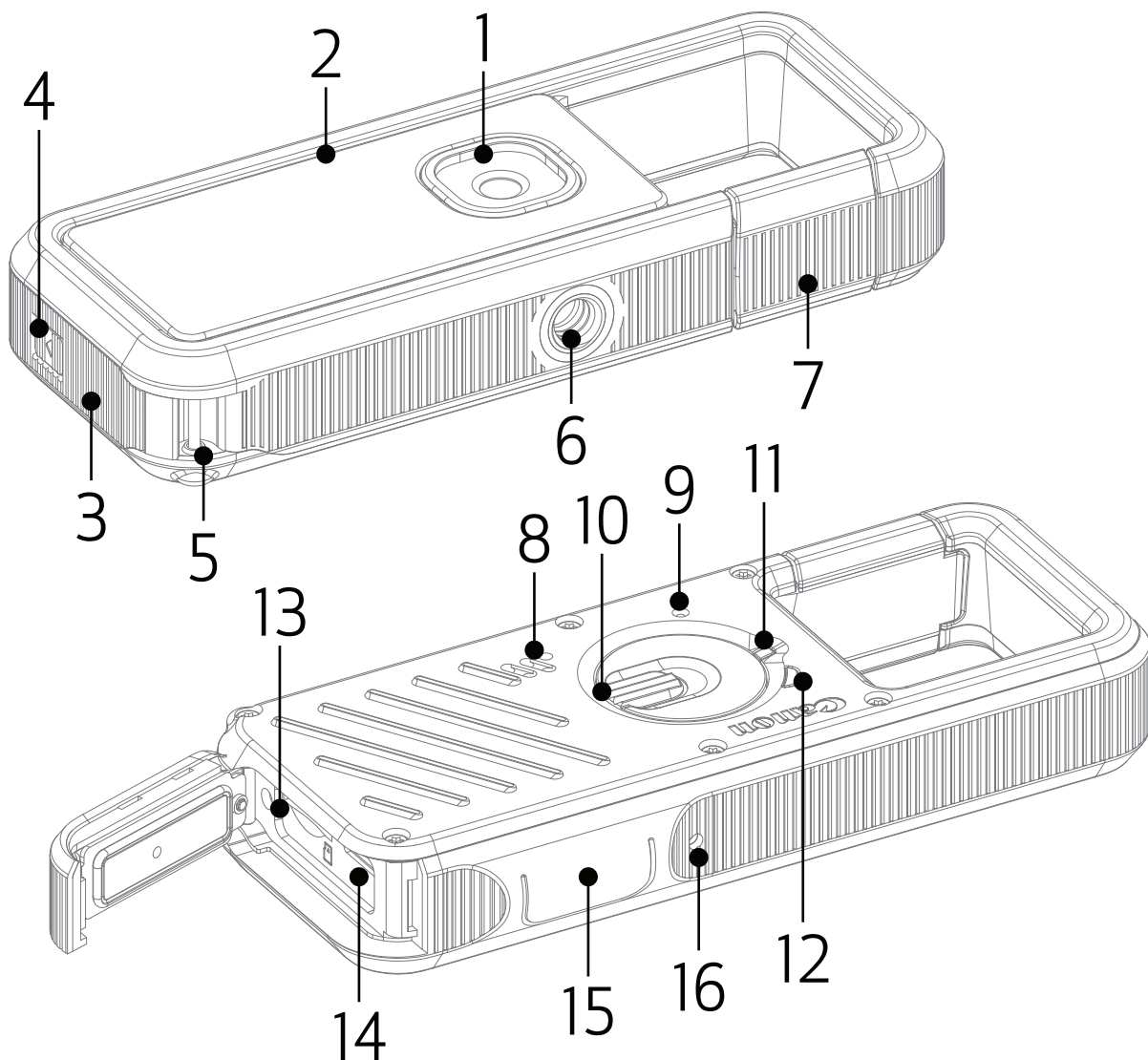


Πληροφορίες ασφαλείας και εγγύησης



Καλώδιο USB

ΧΑΡΑΚΤΗΡΙΣΤΙΚΑ ΠΡΟΪΟΝΤΟΣ

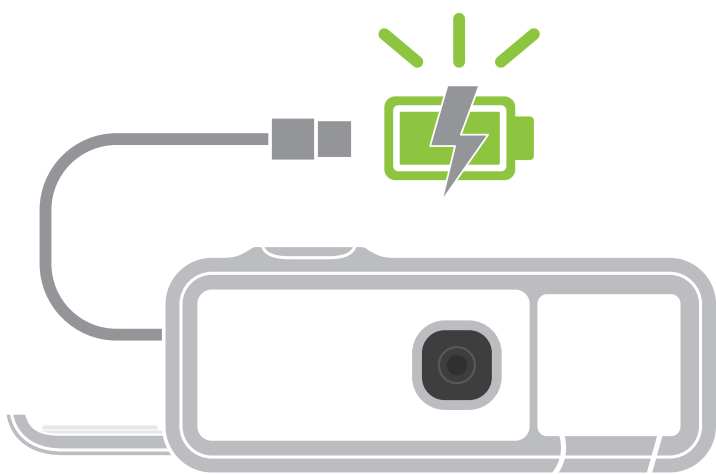


- 1 Φακός κάμερας
- 2 Αποσπώμενη πρόσοψη
- 3 Πλαϊνό κάλυμμα
- 4 Πλήκτρο απασφάλισης μανδάλου
- 5 Οπή ιμάντα
- 6 Οπή τοποθέτησης τριπόδου
- 7 Κλιπ
- 8 Ηχείο
- 9 Κουμπί επαναφοράς
- 10 ON/OFF/Διακόπτης επιλογέα λειτουργίας
- 11 Φωτεινή ένδειξη (LED) λειτουργίας
- 12 Φωτεινή ένδειξη (LED) κατάστασης
- 13 Υποδοχή κάρτας MicroSD (έως 256 GB)
- 14 Θύρα Micro USB
- 15 Κουμπί κλείστρου
- 16 Μικρόφωνο

*Για την επαναφορά όλων των παραμέτρων στις προεπιλεγμένες ρυθμίσεις, ενεργοποιήστε τη συσκευή και, στη συνέχεια, χρησιμοποιήστε μια καρφίτσα με αμβλύ άκρο για να πιέσετε το κουμπί επαναφοράς και πατήστε ταυτόχρονα το κουμπί κλείστρου. Η συσκευή θα επανεκκινηθεί αυτόματα.

*Αν η συσκευή σας δεν αποκρίνεται, κρατήστε πατημένο το κουμπί επαναφοράς για περισσότερα από 10 δευτερόλεπτα με μια καρφίτσα με αμβλύ άκρο. Η συσκευή θα πραγματοποιήσει εξαναγκασμένη απενεργοποίηση. Αλλάξτε τη θέση του επιλογέα λειτουργίας ή πατήστε το κουμπί κλείστρου για επανεκκίνηση.

ΦΟΡΤΙΣΗ



ΦΩΤΕΙΝΗ ΕΝΔΕΙΞΗ (LED) ΛΕΙΤΟΥΡΓΙΑΣ

Φόρτιση: Κόκκινο



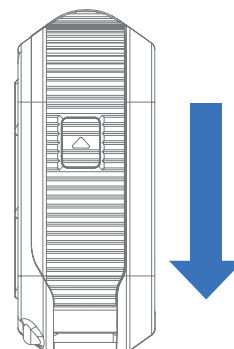
Πλήρης φόρτιση: Πράσινο



- 1 Πατήστε το πλήκτρο απασφάλισης μανδάλου και σύρετε το πλαϊνό κάλυμμα προς τα επάνω για να το ανοίξετε.
- 2 Εισαγάγετε το μικρότερο άκρο του παρεχόμενου καλωδίου USB στη συσκευή και το άλλο του άκρο στον προσαρμογέα USB.
- 3 Η φωτεινή ένδειξη (LED) λειτουργίας θα γίνει κόκκινη και θα υποδεικνύει ότι γίνεται φόρτιση.
- 4 Με την ολοκλήρωση της φόρτισης, η φωτεινή ένδειξη (LED) λειτουργίας θα γίνει πράσινη.
 - Ο χρόνος λειτουργίας μπορεί να διαφέρει ανάλογα με την κατάσταση της μπαταρίας, την κατάσταση λειτουργίας και τις περιβαλλοντικές συνθήκες.

! ΣΗΜΕΙΩΣΗ

- Όταν κλείνετε το κάλυμμα, βεβαιωθείτε ότι το πλαϊνό κάλυμμα επιστρέφει στη θέση που απεικονίζεται.

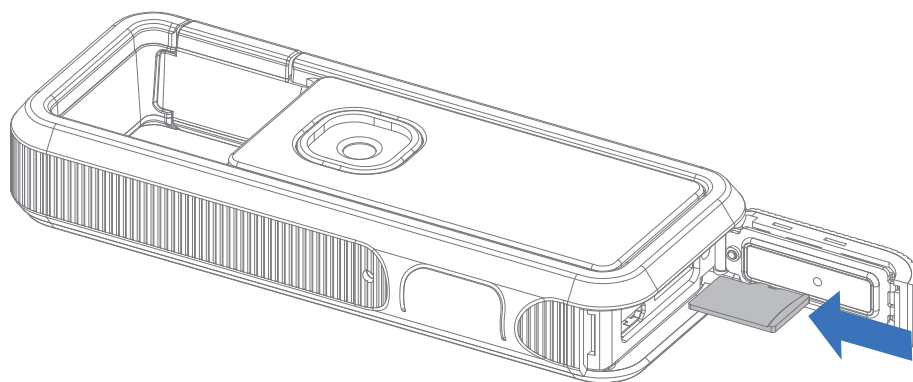


ΣΧΕΤΙΚΑ ΜΕ ΤΟ ΚΑΛΩΔΙΟ USB

ΚΑΤΑ ΤΗ ΦΟΡΤΙΣΗ ΝΑ ΧΕΙΡΙΖΕΣΤΕ ΜΕ ΠΡΟΣΟΧΗ ΤΟ ΚΑΛΩΔΙΟ USB

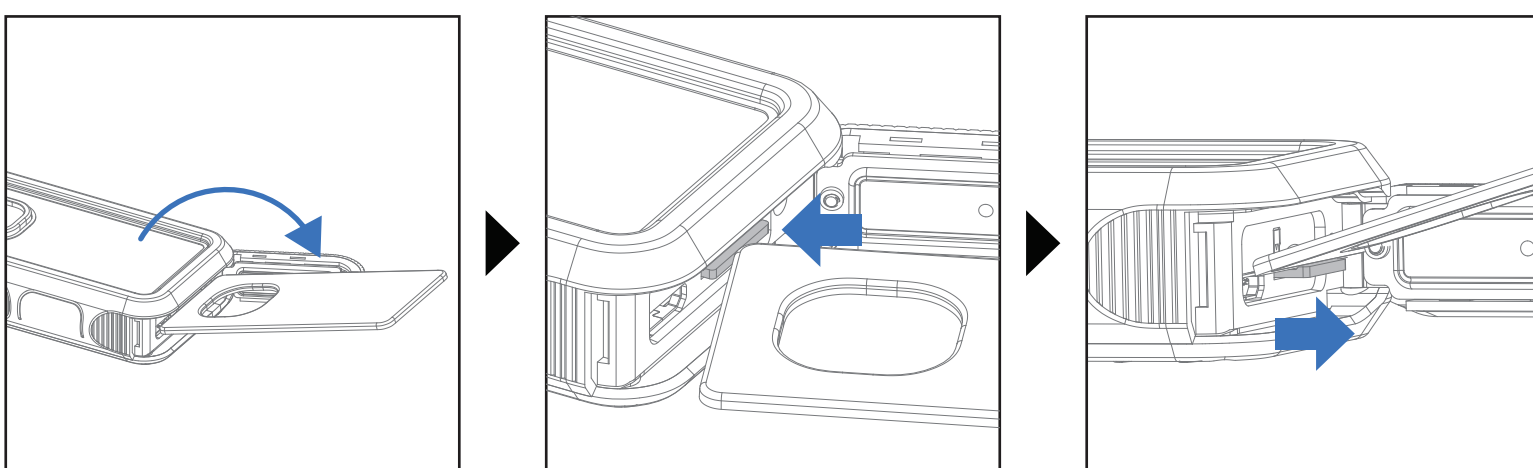
- Να μην τοποθετείτε βαριά αντικείμενα επάνω στο καλώδιο.
- Να μην πλησιάζετε το καλώδιο USB κοντά σε πηγή θερμότητας.
- Να μη γδέρνετε, προκαλείτε φθορές, στρίβετε ή τραβάτε δυνατά το καλώδιο.
- Να μη συνδέετε και αποσυνδέετε το καλώδιο με βρεγμένα χέρια.
- Να αποφεύγεται η έκθεση σε πολύ υψηλές/χαμηλές θερμοκρασίες και η υγρασία.
- Μετά τη φόρτιση να αποσυνδέετε το καλώδιο USB από την πηγή τροφοδοσίας.
- Για τη φόρτιση να χρησιμοποιείτε το καλώδιο USB που περιλαμβάνεται στη συσκευασία.

ΤΟΠΟΘΕΤΗΣΗ/ΑΦΑΙΡΕΣΗ ΚΑΡΤΑΣ MicroSD




ΤΟΠΟΘΕΤΗΣΗ ΚΑΙ ΑΦΑΙΡΕΣΗ ΚΑΡΤΑΣ MicroSD

- Πατήστε το πλήκτρο απασφάλισης μανδάλου και σύρετε το πλαϊνό κάλυμμα προς τα επάνω για να το ανοίξετε.
- Τοποθετήστε την κάρτα MicroSD στην υποδοχή κάρτας MicroSD, η οποία καλύπτεται από το πλαϊνό κάλυμμα. Θα ακουστεί ένας ελαφρύς ήχος «κλικ» όταν η κάρτα εισαχθεί πλήρως.
- Πατήστε την κορυφή της κάρτας MicroSD για να την ελευθερώσετε. Τραβήξτε ελαφρώς προς τα έξω για να την αφαιρέσετε πλήρως από τη συσκευή.
- Μπορείτε να χρησιμοποιήσετε οποιοδήποτε εργαλείο, όπως την αποσπώμενη πρόσοψη, για την τοποθέτηση ή την αφαίρεση της κάρτας MicroSD, αν δεν μπορείτε να πατήσετε την κάρτα.
- Αν προκύψει σφάλμα με την ανάγνωση/εγγραφή της κάρτας MicroSD: Αφαιρέστε την κάρτα MicroSD και επανεκκινήστε τη συσκευή.
- Συνδέστε τη συσκευή σε υπολογιστή με το παρεχόμενο καλώδιο USB. Κάντε διπλό κλικ στο εικονίδιο εξωτερικής μονάδας δίσκου όταν εμφανιστεί στον υπολογιστή για την προβολή και αποθήκευση φωτογραφιών.



! ΣΗΜΕΙΩΣΗ

- Η αποσπώμενη πρόσοψη μπορεί να χρησιμοποιηθεί ως εργαλείο για την τοποθέτηση ή την αφαίρεση της κάρτας MicroSD. Χρησιμοποιήστε μια γωνία της πρόσοψης για να πιέσετε προς τα κάτω την κάρτα MicroSD στην υποδοχή ή για να πιέσετε και να αφαιρέσετε την κάρτα MicroSD από την υποδοχή.

 Απαιτείται εξωτερική κάρτα MicroSD (έως 256 GB) για την αποθήκευση των ληφθέντων φωτογραφιών και βίντεο. Υποστηρίζονται μόνο οι μορφές FAT16, FAT32 και exFAT. Συνιστάται κάρτα Class 10 ή μεγαλύτερη για ευχάριστη εμπειρία χρήστη.

Χρησιμοποιήστε τις ακόλουθες κάρτες μνήμης (πωλούνται ξεχωριστά)

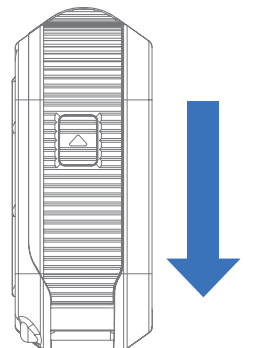
- Κάρτες μνήμης MicroSD ^{*1}
- Κάρτες μνήμης MicroSDHC ^{*1 *2}
- Κάρτες μνήμης MicroSDXC ^{*1 *2}

^{*1} Κάρτες που συμμορφώνονται με τα πρότυπα SD. Ωστόσο, δεν έχει επαληθευτεί η συμβατότητα όλων των καρτών μνήμης με τη μηχανή.

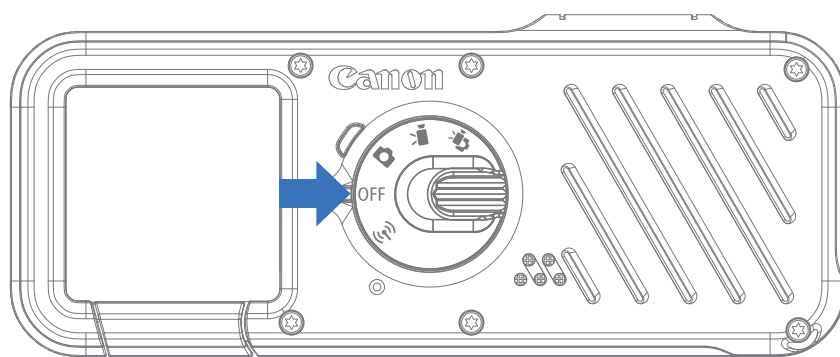
^{*2} Υποστηρίζονται επίσης κάρτες μνήμης UHS-I.

ΣΗΜΕΙΩΣΗ

- Να θυμάστε να κλείνετε καλά το πλαϊνό κάλυμμα μετά την τοποθέτηση ή την αφαίρεση μιας κάρτας MicroSD. Η εισχώρηση νερού, σκόνης και άλλων σωματιδίων στη συσκευή μπορεί να προκαλέσει ζημιά και δυσλειτουργία.
- Μην ανοίγετε το κάλυμμα όταν η συσκευή είναι βρεγμένη ή βυθισμένη σε νερό. Αν υπάρχει υγρασία στην κάμερα, σκουπίστε την με ένα μαλακό, στεγνό πανί μέχρι να στεγνώσει εντελώς.
- Βεβαιωθείτε ότι τα αδιάβροχα πώματα και οι περιοχές γύρω από αυτά δεν έχουν γρατζουνιές και ξένα αντικείμενα, όπως άμμο, ακαθαρσίες ή τρίχες. Μπορεί να προκληθεί διαρροή στο εσωτερικό.
- Όταν κλείνετε το κάλυμμα, βεβαιωθείτε ότι το πλαϊνό κάλυμμα επιστρέφει στη θέση που απεικονίζεται.



ΕΝΕΡΓΟΠΟΙΗΣΗ / ΑΠΕΝΕΡΓΟΠΟΙΗΣΗ



- Περιστρέψτε τον επιλογέα λειτουργίας από τη θέση <OFF> σε οποιαδήποτε άλλη λειτουργία και η συσκευή θα ενεργοποιηθεί σε περίπου 4 δευτερόλεπτα.
- Περιστρέψτε τον επιλογέα λειτουργίας στη θέση <OFF> για να απενεργοποιήσετε τη συσκευή.

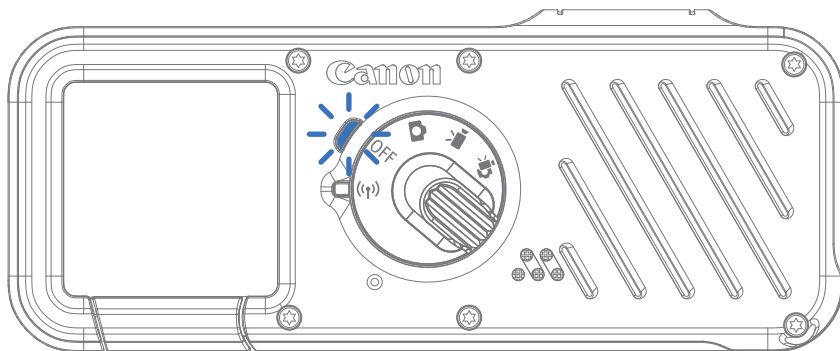
ΑΥΤΟΜΑΤΗ ΑΠΕΝΕΡΓΟΠΟΙΗΣΗ

Η συσκευή θα απενεργοποιηθεί αυτόματα όταν βρίσκεται σε αδράνεια για 3 λεπτά (προεπιλεγμένη ρύθμιση).

- Ο χρήστης μπορεί να συνεχίσει να χρησιμοποιεί τη συσκευή πατώντας το κουμπί κλείστρου ή περιστρέφοντας τον επιλογέα λειτουργίας σε οποιαδήποτε λειτουργία.
- Ο χρήστης μπορεί να αλλάξει τον χρόνο (3 λεπτά / 5 λεπτά / 10 λεπτά) μέσω της εφαρμογής.

ΠΡΩΤΗ ΖΕΥΞΗ ΜΕ ΤΗ ΦΟΡΗΤΗ ΣΥΣΚΕΥΗ ΣΑΣ

- 1 Περιστρέψτε τον επιλογέα λειτουργίας στην ασύρματη λειτουργία ((1)).



- 2 Αγγίξτε την επιλογή «Προσθήκη συσκευής» κάτω από το βασικό μενού της εφαρμογής Canon Mini Cam.
- 3 Ακολουθήστε τις οδηγίες που εμφανίζονται στην οθόνη για τη ζεύξη.
- 4 Η φωτεινή ένδειξη (LED) κατάστασης θα γίνει πράσινη μετά την επιτυχή ολοκλήρωση της ζεύξης.

! ΣΗΜΕΙΩΣΗ

- Απαιτείται Bluetooth® και Wi-Fi. Η απόδοση της σύνδεσης Wi-Fi μπορεί να επηρεαστεί από το περιβάλλον λειτουργίας και από την απόσταση μεταξύ της κάμερας και της φορητής συσκευής.
- Η συσκευή θα εξέλθει από τη λειτουργία ζεύξης αν δεν υπάρχει νέο αίτημα ζεύξης από τη φορητή συσκευή για 3 λεπτά.
- Η λειτουργία ζεύξης θα τερματιστεί αν ο χρήστης μεταβεί σε άλλες καταστάσεις λειτουργίας κατά τη ζεύξη της συσκευής.
- Να φροντίζετε ώστε το υλικολογισμικό της συσκευής σας να διατηρείται ενημερωμένο. Για να ελέγξετε αν απαιτείται αναβάθμιση του υλικολογισμικού σας,
 - ανοίξτε την εφαρμογή Canon Mini Cam, μεταβείτε στην περιοχή «Βασικό μενού > Ρυθμίσεις > Πληροφορίες συσκευής» και, έπειτα, πατήστε «Αναβάθμιση υλικολογισμικού».
 - Πριν την εκτέλεση του ελέγχου φροντίστε η κινητή σας συσκευή να είναι συνδεδεμένη στο Internet. Εάν πρέπει να ενημερώσετε το υλικολογισμικό, η κάμερά σας θα πρέπει να είναι φορτισμένη στο 50% ή και περισσότερο.
- Βεβαιωθείτε ότι χρησιμοποιείτε την τελευταία έκδοση της εφαρμογής Canon Mini Cam. Εάν οι ενημερώσεις της εφαρμογής σας δεν γίνονται αυτόματα, μεταβείτε στο app store για να ελέγξετε εάν εκκρεμεί κάποια ενημέρωση.

ΠΡΟΕΠΙΛΕΓΜΕΝΕΣ ΡΥΘΜΙΣΕΙΣ ΚΑΜΕΡΑΣ

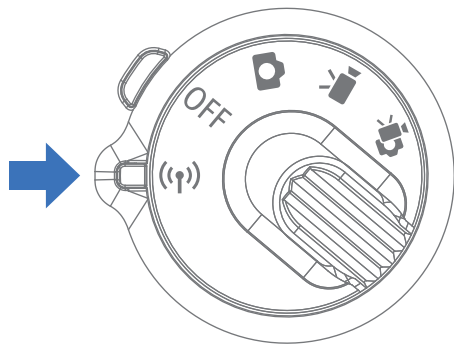
Η κάμερά σας έχει τις ακόλουθες προεπιλεγμένες ρυθμίσεις και επιλογές.

	Προεπιλεγμένες ρυθμίσεις	Επιλογές
Αναλογίες φωτογραφίας	4:3	- 4:3 - 1:1
Ανάλυση φωτογραφίας	Υψηλή	- Υψηλή • 4:3 - 4160 x 3120 • 1:1 - 3104 x 3104 - Μεσαία • 4:3 - 2944 x 2208 • 1:1 - 2208 x 2208 - Χαμηλή • 4:3 - 2080 x 1560 • 1:1 - 1568 x 1568
Ανάλυση βίντεο	720p 30 fps	- 720p 30 fps - 1080p 30 fps - 1080p 60 fps
Αυτόματη εξοικονόμηση ενέργειας κάμερας	3 λεπτά	- 3 λεπτά - 5 λεπτά - 10 λεπτά

- Μπορείτε να αλλάξετε τις προεπιλεγμένες ρυθμίσεις από την εφαρμογή Canon Mini Cam όταν η συσκευή είναι συνδεδεμένη με τη φορητή συσκευή σας.
- Απαιτείται Bluetooth®.
- Θα πραγματοποιείται αυτόματα ζεύξη της συσκευής σας με τη φορητή συσκευή μετά την πρώτη ζεύξη.
- Οποιοσδήποτε αλλαγές στις παραπάνω ρυθμίσεις κάμερας, εκτός από την «Αυτόματη εξοικονόμηση ενέργειας κάμερας», μπορούν να συγχρονιστούν μόνο με τη «Λειτουργία φωτογράφισης», τη «Λειτουργία εγγραφής βίντεο» και τη «Λειτουργία πολλαπλών δυνατοτήτων». Οι ρυθμίσεις κάμερας για την «Ασύρματη λειτουργία» μπορούν να τροποποιηθούν μόνο μέσω της λειτουργίας «Άμεση προβολή».

ΛΕΙΤΟΥΡΓΙΕΣ

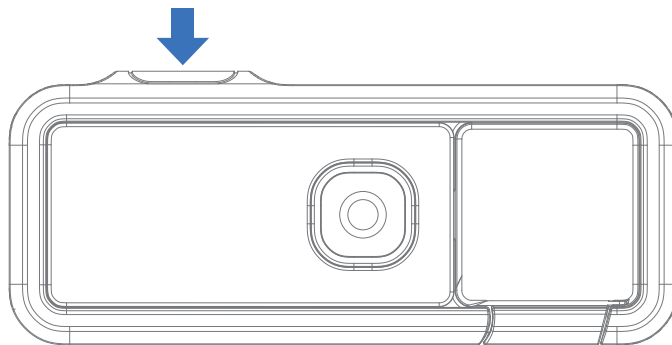
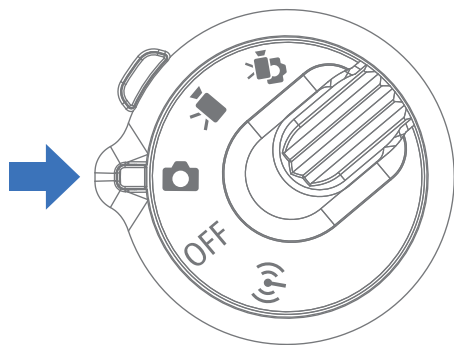
ΑΣΥΡΜΑΤΗ ΛΕΙΤΟΥΡΓΙΑ



Συνδέστε τη συσκευή σας με μια φορητή συσκευή για τις ακόλουθες λειτουργίες:

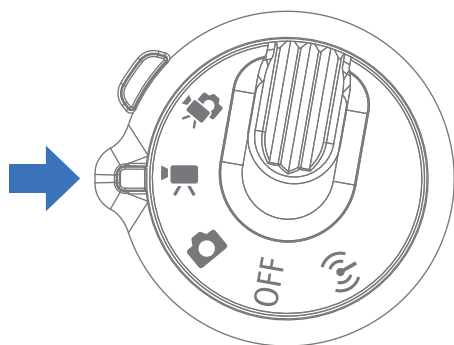
- Λήψη φωτογραφιών/βίντεο με τηλεχειρισμό
- Λήψη φωτογραφιών/βίντεο με Άμεση προβολή
- Πρόσβαση σε φακέλους DCIM που είναι αποθηκευμένοι στην κάρτα MicroSD, συμπεριλαμβανομένων των δυνατοτήτων «Προβολή», «Διαγραφή», «Επεξεργασία» ή «Λήψη φωτογραφίας/βίντεο σε φορητή συσκευή» από την κάρτα MicroSD.

ΛΕΙΤΟΥΡΓΙΑ ΦΩΤΟΓΡΑΦΙΣΗΣ



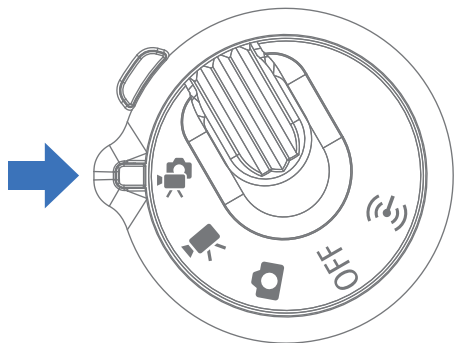
- Πατήστε το κουμπί κλείστρου για να βγάλετε μια φωτογραφία.
- Πατήστε παρατεταμένα το κουμπί κλείστρου για συνεχή λήψη. (2 fps)

ΛΕΙΤΟΥΡΓΙΑ ΕΓΓΡΑΦΗΣ ΒΙΝΤΕΟ

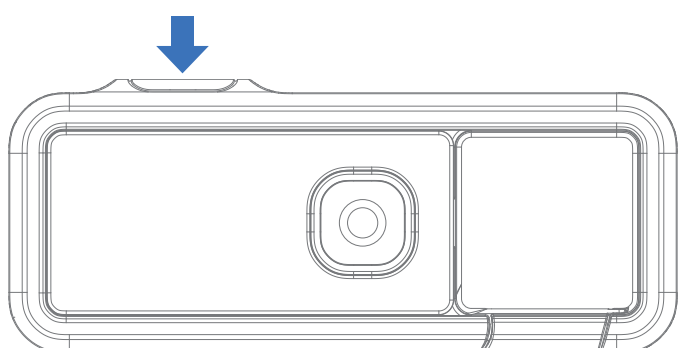


- Ξεκινήστε την εγγραφή βίντεο πατώντας το κουμπί κλείστρου μία φορά.
- Η φωτεινή ένδειξη (LED) θα αναβοσβήνει αργά με κόκκινο χρώμα για να υποδείξει ότι πραγματοποιείται εγγραφή βίντεο.
- Πατήστε ξανά το κουμπί κλείστρου για να διακόψετε την εγγραφή.
- Η μέγιστη διάρκεια βίντεο είναι 10 λεπτά.

ΛΕΙΤΟΥΡΓΙΑ ΠΟΛΛΑΠΛΩΝ ΔΥΝΑΤΟΤΗΤΩΝ

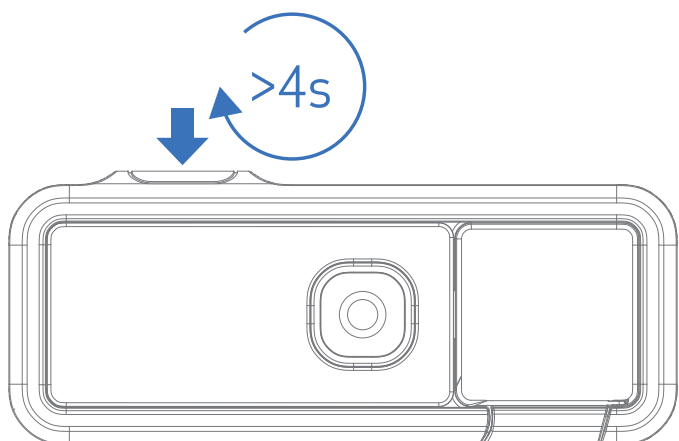


Μπορείτε είτε να βγάλετε φωτογραφίες είτε να εγγράψετε βίντεο χρησιμοποιώντας διαφορετικές λειτουργίες κλείστρου.



ΦΩΤΟΓΡΑΦΙΑ

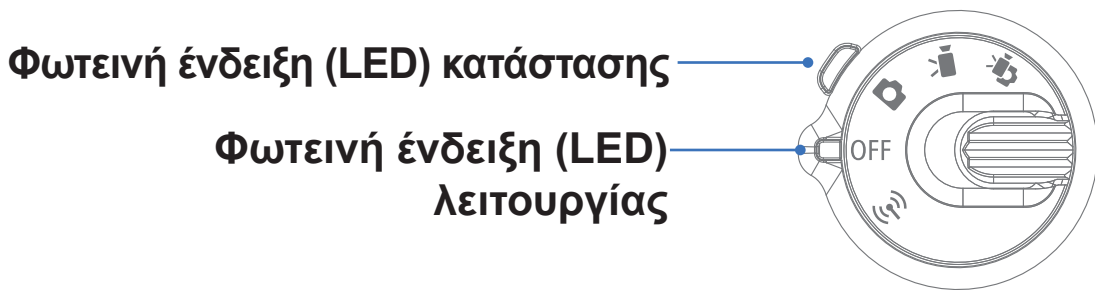
- Πατήστε το κουμπί κλείστρου μία φορά για να βγάλετε μια φωτογραφία.
- Η συνεχής λήψη φωτογραφιών δεν είναι διαθέσιμη στη λειτουργία πολλαπλών δυνατοτήτων.



ΒΙΝΤΕΟ

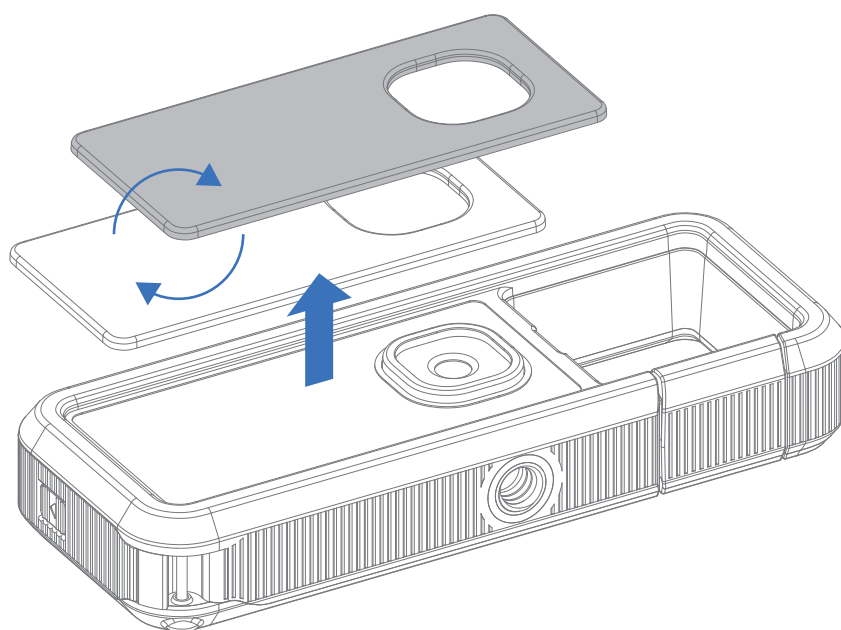
- Πατήστε παρατεταμένα το κουμπί κλείστρου για περισσότερα από 4 δευτερόλεπτα για να ξεκινήσετε την εγγραφή βίντεο.
- Συνεχίστε να πατάτε το κουμπί κλείστρου για την εγγραφή βίντεο.
- Η εγγραφή θα διακοπεί μόλις αφήσετε το κουμπί κλείστρου. Η μέγιστη διάρκεια βίντεο είναι 10 λεπτά.

ΕΝΔΕΙΞΕΙΣ LED



Κατάσταση	Φωτεινή ένδειξη (LED) λειτουργίας	Φωτεινή ένδειξη (LED) κατάσταση
Ενεργοποιημένη και σε αναμονή (Λειτουργία φωτογράφισης/ βίντεο/πολλαπλών δυνατοτήτων/ ασύρματη λειτουργία)	 Πράσινο	
Απενεργοποιημένη/ Αυτόματη απενεργοποίηση	 Απενεργοποίηση	
Χαμηλή μπαταρία	 Κόκκινο (αναβοσβήνει γρήγορα)	
Φόρτιση	 Κόκκινο	
Πλήρης φόρτιση	 Πράσινο	
Ζεύξη μέσω Bluetooth®		 Πράσινο > Κόκκινο (επαναλαμβανόμενο)
Σύνδεση μέσω Wi-Fi		 Πράσινο
Λήψη και αποθήκευση φωτογραφίας		 Κόκκινο (αναβοσβήνει μία φορά)
Εγγραφή βίντεο		 Κόκκινο (αναβοσβήνει αργά)
Λειτουργία μαζικής αποθήκευσης		 Πράσινο
Μεταφορά δεδομένων κατά τη λειτουργία μαζικής αποθήκευσης		 Πράσινο (αναβοσβήνει γρήγορα)
Αναβάθμιση υλικολογισμικού		 Πράσινο (αναβοσβήνει αργά)

ΑΠΟΣΠΩΜΕΝΗ ΠΡΟΣΟΨΗ



Η συσκευή διαθέτει αποσπώμενη πρόσοψη. Ανασηκώστε ελαφρώς την αποσπώμενη πρόσοψη για να την αφαιρέσετε.

Προσαρμόστε τη συσκευή αλλάζοντας την πρόσοψη.

* Πρόσθετες προσόψεις πωλούνται ξεχωριστά.



Όταν η φωτεινή ένδειξη (LED) αναβοσβήνει γρήγορα, μπορεί να σχετίζεται με ένα από τα ακόλουθα αίτια.

Σφάλμα	Ενέργειες
Η συσκευή δεν λειτουργεί	<ul style="list-style-type: none">• Βεβαιωθείτε ότι το επίπεδο μπαταρίας δεν είναι πολύ χαμηλό. Εάν είναι χαμηλό, φορτίστε τη συσκευή• Πατήστε το κουμπί επαναφοράς για 10 δευτερόλεπτα για να επανεκκινήσετε τη συσκευή αν δεν αποκρίνεται• Βεβαιωθείτε ότι η κάρτα MicroSD έχει τοποθετηθεί χωρίς να εμφανιστεί σφάλμα κάρτας• Βεβαιωθείτε ότι το υλικολογισμικό είναι ενημερωμένο ή έχει αναβαθμιστεί επιτυχώς. Σε διαφορετική περίπτωση, εκτελέστε ξανά την αναβάθμιση υλικολογισμικού
Σφάλμα κάρτας MicroSD	<ul style="list-style-type: none">• Ελέγξτε αν η κάρτα MicroSD έχει εισαχθεί σωστά• Ελέγξτε αν η κάρτα MicroSD είναι πλήρης• Ελέγξτε αν η κάρτα MicroSD είναι κατεστραμμένη• Ελέγξτε αν η κάρτα MicroSD είναι συμβατή
Υπερθέρμανση	<ul style="list-style-type: none">• Περιμένετε μέχρι η θερμοκρασία της συσκευής να επανέλθει στα κανονικά επίπεδα, ώστε η συσκευή να συνεχίσει ξανά να λειτουργεί
Απώλεια σύνδεσης	<ul style="list-style-type: none">• Βεβαιωθείτε ότι η σύνδεση της φορητής συσκευής μέσω Bluetooth®/Wi-Fi έχει ρυθμιστεί σωστά• Βεβαιωθείτε ότι η επιλεγμένη συσκευή στην εφαρμογή είναι σωστή• Βεβαιωθείτε ότι το λειτουργικό σύστημα της φορητής συσκευής είναι συμβατό και ενημερωμένο
Αποτυχία λήψης με τηλεχειρισμό	<ul style="list-style-type: none">• Βεβαιωθείτε ότι η συσκευή είναι συνδεδεμένη με την εφαρμογή• Βεβαιωθείτε ότι η εφαρμογή και το υλικολογισμικό έχουν ενημερωθεί

ΠΡΟΔΙΑΓΡΑΦΕΣ

Ανάλυση φωτογραφίας	13 MP
Ανάλυση βίντεο	1080p 60 fps 1080p 30 fps 720p 30 fps (υποστηρίζει εγγραφή μέσω Άμεσης προβολής)
Μορφή βίντεο	MPEG-4
Ζουμ	Σταθερό
Εστιακό μήκος (ισοδυναμεί με φιλμ 35mm)	25,4 mm
Διάφραγμα	f/2.2
Εύρος εστίασης	50 cm - ∞
Ευαισθησία	Αυτόματα (ISO 100 - 3200)
Ισοροπία λευκού	Αυτόματα
Ρύθμιση έκθεσης	Αυτόματα
Ηλεκτρονική σταθεροποίηση εικόνας (Electronic Image Stabilization – EIS)	Ναι
Κάρτα μνήμης	Κάρτες μνήμης MicroSD / MicroSDHC / MicroSDXC, έως 256 GB
Μικρόφωνο	Μονοφωνικό
Πηγή τροφοδοσίας	Ενσωματωμένη επαναφορτιζόμενη μπαταρία Li-Polymer 660 mAh, 3,8V
Ταχύτητα φόρτισης	Περίπου 180 λεπτά (Πλήρης φόρτιση)
Ικανότητα λήψης	Λήψη φωτογραφιών: Περίπου 1000 λήψεις Χρόνος εγγραφής βίντεο: Περίπου 60 λεπτά (συμμόρφωση με CIPA)
Προσαρμογέας τροφοδοσίας	Ρεύμα εξόδου: 1 A (ελαχ.) Τάση: 5 V
Περιβαλλοντικές παράμετροι	Θερμοκρασία λειτουργίας: -10°C έως 40°C Συνιστώμενη θερμοκρασία λειτουργίας, φόρτισης και αποθήκευσης: 15°C έως 32°C
Αυτόματη απενεργοποίηση	3 λεπτά / 5 λεπτά / 10 λεπτά (επιλογή από την εφαρμογή)
Διαστάσεις	110,5 mm (Π) x 45,2 mm (Υ) x 18,5 mm (Β)
Βάρος	90 g
Συμβατό λειτουργικό σύστημα (για υπολογιστή)	Windows 7 / 8 / 8.1 / 10 Mac OSX 10.10 - 10.14
Συνδεσιμότητα	Bluetooth® 4.2 Ασύρματο IEEE 802.11 b/g/n
GPS (συγχρονισμός μέσω εφαρμογής σε ασύρματη λειτουργία)	Ναι
Συμβατό OS	iOS 11 ή μεταγενέστερη έκδοση & Android 5.1 ή μεταγενέστερη έκδοση
Εφαρμογή για κινητές συσκευές	Canon Mini Cam
Σύνδεση για φόρτιση και μεταφορά δεδομένων	USB 2.0 (Micro USB)

Όλες οι προδιαγραφές προϊόντος υπόκεινται σε αλλαγές χωρίς ειδοποίηση



Εάν η συσκευή δεν λειτουργεί σωστά, επικοινωνήστε με το σημείο αγοράς του προϊόντος ή με το τμήμα Σέρβις & Υποστήριξης Canon στη διεύθυνση www.canon-europe.com/Support.

ΕΙΔΟΠΟΙΗΣΗ ΑΔΕΙΑΣ

ΑΥΤΟ ΤΟ ΠΡΟΪΟΝ ΠΑΡΕΧΕΤΑΙ ΠΡΟΣ ΧΡΗΣΗ ΥΠΟ ΤΟΥΣ ΟΡΟΥΣ ΤΗΣ ΑΔΕΙΑΣ ΧΡΗΣΗΣ ΠΟΥ ΠΑΡΑΧΩΡΕΙΤΑΙ ΓΙΑ ΤΟ ΧΑΡΤΟΦΥΛΑΚΙΟ ΤΩΝ ΔΙΠΛΩΜΑΤΩΝ ΕΥΡΕΣΙΤΕΧΝΙΑΣ AVC ΓΙΑ ΠΡΟΣΩΠΙΚΗ ΧΡΗΣΗ ΤΟΥ ΚΑΤΑΝΑΛΩΤΗ Ή ΓΙΑ ΑΛΛΕΣ ΧΡΗΣΕΙΣ ΓΙΑ ΤΙΣ ΟΠΟΙΕΣ Ο ΚΑΤΑΝΑΛΩΤΗΣ ΔΕΝ ΛΑΜΒΑΝΕΙ ΑΜΟΙΒΗ ΓΙΑ (i) ΚΩΔΙΚΟΠΟΙΗΣΗ ΒΙΝΤΕΟ ΣΥΜΦΩΝΑ ΜΕ ΤΟ ΠΡΟΤΥΠΟ AVC («ΒΙΝΤΕΟ AVC») Ή/ΚΑΙ (ii) ΑΠΟΚΩΔΙΚΟΠΟΙΗΣΗ ΒΙΝΤΕΟ AVC ΠΟΥ ΚΩΔΙΚΟΠΟΙΗΘΗΚΕ ΑΠΟ ΚΑΤΑΝΑΛΩΤΗ ΓΙΑ ΧΡΗΣΗ ΣΕ ΠΡΟΣΩΠΙΚΗ ΔΡΑΣΤΗΡΙΟΤΗΤΑ Ή/ΚΑΙ ΑΠΟΚΤΗΘΗΚΕ ΑΠΟ ΥΠΗΡΕΣΙΑ ΠΑΡΟΧΗΣ ΒΙΝΤΕΟ ΜΕ ΑΔΕΙΑ ΧΡΗΣΗΣ ΓΙΑ ΤΗΝ ΠΑΡΟΧΗ ΒΙΝΤΕΟ AVC. ΔΕΝ ΧΟΡΗΓΕΙΤΑΙ ΟΥΤΕ ΔΗΛΩΝΕΤΑΙ ΕΜΜΕΣΑ ΟΤΙ ΧΟΡΗΓΕΙΤΑΙ ΑΔΕΙΑ ΧΡΗΣΗΣ ΓΙΑ ΟΠΟΙΑΔΗΠΟΤΕ ΑΛΛΗ ΧΡΗΣΗ. ΣΥΜΠΛΗΡΩΜΑΤΙΚΕΣ ΠΛΗΡΟΦΟΡΙΕΣ ΜΠΟΡΕΙΤΕ ΝΑ ΒΡΕΙΤΕ ΣΤΗΝ MPEG LA, L.L.C. ΑΝΑΤΡΕΞΤΕ ΣΤΗΝ ΤΟΠΟΘΕΣΙΑ [HTTP://WWW.MPEGLA.COM](http://WWW.MPEGLA.COM)

THIS PRODUCT IS LICENSED UNDER THE AVC PATENT PORTFOLIO LICENSE FOR THE PERSONAL USE OF A CONSUMER OR OTHER USES IN WHICH IT DOES NOT RECEIVE REMUNERATION TO (i) ENCODE VIDEO IN COMPLIANCE WITH THE AVC STANDARD ("AVC VIDEO") AND/OR (ii) DECODE AVC VIDEO THAT WAS ENCODED BY A CONSUMER ENGAGED IN A PERSONAL ACTIVITY AND/OR WAS OBTAINED FROM A VIDEO PROVIDER LICENSED TO PROVIDE AVC VIDEO. NO LICENSE IS GRANTED OR SHALL BE IMPLIED FOR ANY OTHER USE. ADDITIONAL INFORMATION MAY BE OBTAINED FROM MPEG LA, L.L.C. SEE [HTTP://WWW.MPEGLA.COM](http://WWW.MPEGLA.COM)

* Η ειδοποίηση εμφανίζεται στα Αγγλικά όπως απαιτείται.

Να χρησιμοποιούνται κατόπιν παροχής σχετικής άδειας. Η ονομασία Apple, το λογότυπο Apple, iPad, iPad Air, iPad Pro και iPhone αποτελούν εμπορικά σήματα της Apple Inc. και είναι καταχωρημένα στις Ηνωμένες Πολιτείες και σε άλλες χώρες. Το App Store αποτελεί σήμα υπηρεσίας της Apple Inc. Το iOS αποτελεί εμπορικό σήμα ή καταχωρημένο εμπορικό σήμα της Cisco στις Ηνωμένες Πολιτείες και σε άλλες χώρες και χρησιμοποιείται κατόπιν παροχής σχετικής άδειας. Η ονομασία Android και Google Play και το λογότυπο Google Play αποτελούν εμπορικά σήματα της Google LLC. Η ονομασία Bluetooth είναι καταχωρημένο εμπορικό σήμα της Bluetooth SIG. Η ονομασία Wi-Fi είναι καταχωρημένο εμπορικό σήμα της Wi-Fi Alliance. Όλες οι υπόλοιπες ονομασίες προϊόντων τρίτων, εμπορικές ονομασίες και λογότυπα αποτελούν εμπορικά σήματα των αντίστοιχων ιδιοκτητών τους.