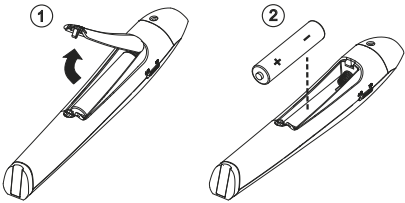




EN IMPORTANT: READ BEFORE USE
 Please read the following instructions and safety precautions before using the Presenter.

ES IMPORTANTE: LEA ANTES DE USAR
 Por favor lea las instrucciones siguientes y las precauciones de seguridad antes de usar el Presentador. Conserve esta hoja a la mano para referencia futura.

BATTERY INSTALLATION / INSTALACIÓN DE LAS BATERÍAS

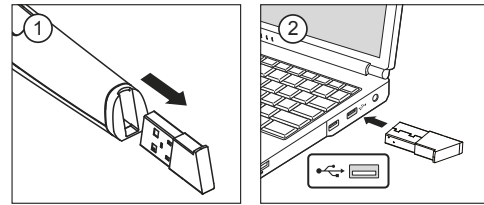


CAUTION / PRECAUCIÓN

- There is a risk of explosion if an incorrect battery type is installed. Please dispose of used batteries according to their instructions.
- Keep the batteries out of reach of children.
- Never expose batteries to high temperatures, direct heat, or dispose by incineration.
- Do not allow metal objects to touch the battery terminals on the device; they can become hot and cause burns.
- Remove the batteries if they are worn out or have been stored for an extended period of time.
- Always remove old, weak, or worn out batteries promptly and recycle or dispose of them in accordance with Federal, State, and Local regulations.
- If a battery leaks, remove all batteries, taking care to keep the leaked fluid from touching your skin or clothes. If fluid from the battery comes into contact with skin or clothes, flush skin with water immediately.

- No mezcle baterías viejas y nuevas o baterías de tipos diferentes.
- Mantenga las baterías lejos de alcance de los niños.
- Nunca exponga las baterías a temperaturas altas, al calor directo y tampoco trate de eliminarlas mediante incineración.
- No permita que objetos metálicos toquen las terminales de las baterías en el dispositivo; se pueden calentar y causar quemaduras.
- Retire las baterías si están gastadas o si han estado almacenadas por un largo período de tiempo.
- Retire siempre las baterías viejas desgastadas, o descargadas, haga esto en forma inmediata y recicle o elimínelas de conformidad con las reglas ciones federales, estatales, y locales.
- Si una batería tiene fugas, retire todas las baterías, teniendo cuidado de no tocar el fluido drenado con la piel o su ropa. Si el fluido de la batería llegara a estar en contacto con la piel o ropa, lave la piel inmediatamente con agua.

PLUG IN THE DONGLE / ENCHUFE LA LLAVE ELECTRÓNICA RF



USAGE TIPS / CONSEJOS DE USO

- When finished using the Presenter with a computer, remove the dongle from the computer and return it to the RF dongle compartment.
- When you encounter connection problems between the Presenter and computer, please follow this procedure.
 - Remove the dongle from the computer and switch the Presenter to OFF position
 - Switch the Presenter to Keynote/Powerpoint position
 - Reinsert the dongle to the computer's USB port
- When using the dongle on a different computer, please reconnect it for initial setup.
- RF connection requires battery power to function properly.

- Cuando haya terminado de usar la Presentador con, retire el dispositivo de seguridad del ordenador y regreso en el compartimiento dongle RF.
- Cuando se encuentre con problemas de conexión entre el presentador y la computadora, por favor, siga este procedimiento.
 - Retire el dongle del computadora y cambia el presentador a la posición OFF
 - Cambie el presentador a la posición Keynote/Powerpoint
 - Inserte el dongle en el compartimiento puerto USB
- Cuando se use con un ordenador diferente, por favor, vuélvalo a conectar con la configuración inicial.
- La conexión de RF exige que la alimentación de las pilas funcione correctamente.

PRESENTER ON / OFF PRESENTADOR CAMBIO DE MODO

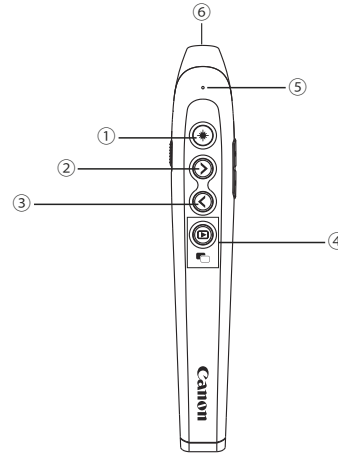


VOLUME CONTROL / CONTROL DE VOLUMEN



- EN** - Volume down
- ES** - Bajar volumen
- EN** - Volume up
- ES** - Subir volumen

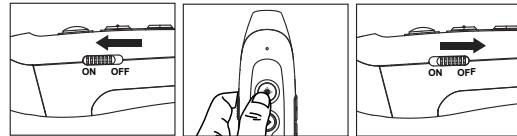
FEATURES / FUNCIONES



- EN**
 - Laser pointer buttons
 - Forward buttons
 - Back buttons
 - Launch slide show / Blank/dark screen
 - Laser indicator
 - Laser aperture
- ES**
 - Botones de puntero láser
 - Botones adelante
 - Botones volver
 - Iniciar presentación / La pantalla aparecerá en blanco/oscurerá
 - Láser indicador
 - Abertura de láser

USING LASER POINTER / UTILIZANDO EL PUNTERO LÁSER

- EN**
 - Power on the Presenter.
 - Press and hold the pointer button to keep the laser. **Note:** The laser pointer indicator will be light up in red color.
 - Slide off the Presenter.
- ES**
 - Encienda el Presentador.
 - Mantenga pulsado el botón del puntero para mantener el láser. **Nota:** El indicador de puntero láser se encenderá en color rojo
 - Deslice hacia afuera el Presentador.



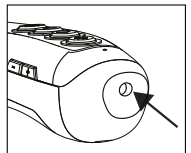
LASER PRODUCT CAUTION / PRECAUCIÓN CON LOS PRODUCTOS LÁSER

- Do not allow children to use the laser product unsupervised.
- To avoid possible exposure to laser radiation, do not direct the laser beam at eyes or faces.
- Do not use sunglasses as eye protection equipment.
- Do not stare at laser beam or point into eyes – prolonged exposure can be hazardous.
- Do not use on mirror-like (reflective) surfaces as it may reflect the laser into the eye.
- Do not shine a laser pointer at anyone. Laser pointers are designed to illuminate inanimate objects.
- Use of controls and adjustments or performance of procedures other than those specified herein may result in hazardous radiation exposure.

- No permita que los niños utilicen el producto láser sin supervisión.
- Para evitar una posible exposición a la radiación láser, no apunte con el rayo láser a los ojos o la cara.
- No usar gafas de sol como protección ocular.
- No mire el rayo láser o apunte a los ojos – una exposición prolongada puede resultar dañina.
- No utilice superficies (reflexivas) como un espejo, ya que podría reflejar el láser dentro de los ojos.
- No dirija un puntero láser contra nadie. Los punteros láser están diseñados para iluminar objetos inanimados.
- La utilización de controles y ajustes o la realización de procedimientos distintos a los especificados aquí puede dar lugar a una exposición a la radiación peligrosa.

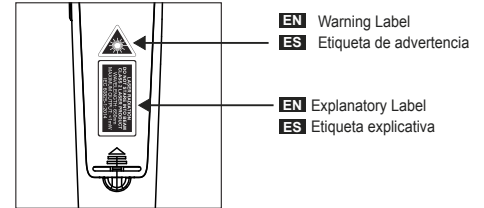
EN This point aperture can produce CLASS 2 laser energy.

ES Esta abertura del puntero puede producir energía láser de CLASE 2.



CLASS 2 LASER DEVICES / DISPOSITIVOS LÁSER DE CLASE 2

- EN**
 - Maximum Laser power output: <1mW
 - Emitted laser wavelength: 650nm
 - Beam divergence: $\alpha = 1.5\text{mrad}$
 - Pulse duration: continuous
- ES**
 - Potencia máxima de salida de láser: <1mW
 - Longitud de onda de láser emitida: 650nm
 - Divergencia del rayo: $\alpha = 1.5\text{mrad}$
 - Duración del impulso: continuo



HANDLING AND CARE

EN

- Never continue to use the Presenter if it starts to smoke, emits a strange odor, or emits heat. Continued use of the Presenter under such conditions creates the danger of fire and electric shock.
- When cleaning the Presenter, do not use a damp cloth or volatile liquid such as paint thinner; instead, use only a soft, dry cloth.
- Never dispose of the Presenter improperly (such as burning), which can lead to personal injury or harm. You should dispose of this product in accordance with Federal, state, and Local regulations.

TROUBLESHOOTING

- If the Presenter is not connecting or not functioning properly:
- Check battery placement direction.
 - Make sure computer meets the minimum system requirements.
 - Make sure the dongle is plugged into to the computer's USB port and is functioning properly.
 - Remove obstacles between the personal computer and Presenter.

SYSTEM REQUIREMENTS

- Hardware:** Windows® based PC x86 / x64 or above, Intel-based Mac
- Operating:** Windows Vista® (SP2 or above) or Windows® 7 or Windows® 8 or Windows® 8.1 or Windows® 10
- System:** Mac OS X10.5 ~10.10

DEVICE SPECIFICATIONS

- Power Source:** AAA-size Alkaline battery x 1
- Operating Temperature:** 0°C to 40°C (30°F to 104°F)
- Dimension:** 135.5mm (L) x 22mm (W) x 22.5mm (H) / 5-21/64"(L) x 55/64" (W) x 57/64" (H)
- Weight :** 25.5g (0.9oz) without batteries / 37g (1.3oz) with batteries
- NOTE :** All specifications are subject to change without notice.

CUIDADO Y MANEJO

ES

- Nunca continúe usando el Presentador si este comienza a emitir humo, un olor extraño, o calor. El uso continuo de la calculadora bajo tales con condiciones crea peligro de incendio y choque eléctrico.
- Al limpiar el Presentador, no use un paño húmedo o líquidos volátiles tales como disolvente, en su lugar utilice un paño suave y seco.
- Nunca se deshaga del Presentador en forma inapropiada (tal como quemándolo), lo cual puede conducir a lesión o daño personal. Usted deberá eliminar este producto de conformidad con las regulaciones federales, estatales y locales.

SOLUCIÓN DE PROBLEMAS

- Si el Presentador no está conectado o no funciona adecuadamente:
- Cheque la dirección de colocación de las baterías.
 - Asegúrese de que su computadora cumpla con los requisitos del sistema descritos.
 - Asegúrese de que el dongle está conectado al puerto USB de la computadora y funciona correctamente.
 - Quitó los obstáculos entre la computadora personal y el Presentador.

REQUISITOS DEL SISTEMA

- Equipo:** PC basada en Windows® x86 / x64 o superior, Mac basada en Intel
- Sistema:** Windows Vista® (SP2 o superior) o Windows® 7 o Windows® 8 o Windows® 8.1 o Windows® 10
- Operativo:** Mac OS® X10.5 ~10.10

ESPECIFICACIONES DEL DISPOSITIVO

- Fuente de Alimentación:** 1 batería alcalinas tamaño AAA
- Temperatura Operativa:** 0°C to 40°C (30°F to 104°F)
- Dimensión:** 135.5mm (L) x 22mm (A) x 22.5mm (A) / 5-21/64"(L) x 55/64" (A) x 57/64" (A)
- Peso :** 25.5g (0.9oz) sin baterías / 37g (1.3oz) con baterías
- NOTA:** todas las especificaciones están sujetas a cambio sin notificación.

CANON CONSUMER PRESENTER LIMITED WARRANTY

The limited warranty set forth below is given by Canon U.S.A., Inc., (Canon U.S.A.) with respect to Presenters purchased and used in the United States respectively.

This limited warranty is only effective upon presentation of proof of purchase (bill of sale) to Canon U.S.A. Factory Service Center. Canon Presenters, when delivered to you in a new condition in the original container, are warranted against defective materials or workmanship as follows: for a period of one (1) year from the date of original purchase, defective parts or Presenters returned to a Canon U.S.A. Factory Service Center and proven to be defective upon inspection, will be exchanged at Canon U.S.A.'s sole option, for new or comparable rebuilt parts (of the same or similar model). Warranty for replacement shall not extend the original warranty period of the defective presenter.

When returning Presenters under this limited warranty, you must pre-pay the shipping charges, if any, and enclose a complete explanation of the problem. Presenters covered by this limited warranty will be repaired at Canon U.S.A.'s sole option, and returned to you without charge by any Canon U.S.A. Service Center. This warranty does not cover rechargeable batteries that may be supplied with the Presenter, as to which batteries there shall be no warranty or replacement.

CANON Information Technology Services, Inc. will refer you to the nearest Factory Service Center. Repairs not under warranty will be at such cost or as Canon U.S.A. may generally establish. This limited warranty covers all defects encountered in normal use of the Presenter, and does not apply in the following cases:

(a) Loss or damage to the Presenter due to abuse, mishandling, alteration, accident, electrical current fluctuations, failure to follow operating instructions, maintenance and environmental instructions prescribed in Canon U.S.A.'s instruction manual or service performed by other than a Canon U.S.A. Factory Service Center.

(b) Use of parts (other than those distributed by Canon U.S.A. which damage the Presenter or cause abnormally frequent service calls or service problems.

(c) If any Presenter has had its serial numbers or dating altered or removed.

(d) Loss or damage to the Presenter due to leaking batteries (other than rechargeable batteries supplied as original equipment with the Presenter by Canon U.S.A.) or water damage.

NO IMPLIED WARRANTY (OR CONDITION)* INCLUDING ANY IMPLIED WARRANTY (OR CONDITION)* OF MERCHANTABILITY OR FITNESS FOR A PARTICULAR PURPOSE, APPLIES TO THE PRESENTER AFTER THE APPLICABLE PERIOD OF EXPRESS WARRANTY STATED ABOVE, AND NO OTHER EXPRESS WARRANTY OR GUARANTY, EXCEPT AS MENTIONED ABOVE, GIVEN BY ANY PERSON, FIRM OR CORPORATION WITH RESPECT TO THE PRESENTER SHALL BIND CANON U.S.A. (SOME STATES OR PROVINCES DO NOT ALLOW LIMITATIONS ON HOW LONG AN IMPLIED WARRANTY LASTS, SO THE ABOVE LIMITATION MAY NOT APPLY TO YOU.) CANON U.S.A. SHALL NOT BE LIABLE FOR LOSS OF REVENUE OR PROFITS, FAILURE TO REALIZE SAVINGS OR OTHER BENEFITS, OR FOR ANY OTHER SPECIAL, INCIDENTAL OR CONSEQUENTIAL DAMAGES CAUSED BY THE USE, MISUSE OR INABILITY TO USE THE PRESENTER, REGARDLESS OF THE LEGAL THEORY ON WHICH THE CLAIM IS BASED, AND EVEN IF CANON U.S.A. HAS BEEN ADVISED OF THE POSSIBILITY OF SUCH DAMAGES. NOR SHALL RECOVERY OF ANY KIND AGAINST CANON U.S.A. BE GREATER IN AMOUNT THAN THE PURCHASE PRICE OF THE PRESENTER SOLD BY CANON U.S.A. AND CAUSING THE ALLEGED DAMAGE. WITHOUT LIMITING THE FOREGOING, YOU ASSUME ALL RISK AND LIABILITY FOR LOSS, DAMAGE OR INJURY TO YOU AND YOUR PROPERTY AND TO OTHERS AND THEIR PROPERTY ARISING OUT OF USE, MISUSE OR INABILITY TO USE ANY PRESENTER SOLD BY CANON U.S.A. NOT CAUSED DIRECTLY BY THE NEGLIGENCE OF CANON U.S.A. (SOME STATES OR PROVINCES DO NOT ALLOW THE EXCLUSION OR LIMITATION OF INCIDENTAL OR CONSEQUENTIAL DAMAGES, SO THE ABOVE LIMITATION OR EXCLUSION MAY NOT APPLY TO YOU.) THIS LIMITED WARRANTY SHALL NOT EXTEND TO ANYONE OTHER THAN THE ORIGINAL PURCHASER OF ANY PRESENTER OR THE PERSON FOR WHOM IT WAS PURCHASED AS A GIFT AND STATES YOUR EXCLUSIVE REMEDY.

This warranty gives you specific legal rights, and you may also have other rights which vary from state to state or province to province.

Canon U.S.A., Inc.
One Canon Park, Melville, NY 11747

Canon Information Technology Services in the United States
For all general inquiries, operational assistance, accessory orders or for the location of the nearest service facility for this product in the United States, please contact:

Canon U.S.A., Inc.
One Canon Park, Melville, NY 11747
Customer Relations Division
1-800-828-4040

Please keep a copy of your original bill of sale. In order to obtain warranty service, you will need to present a copy of your original bill of sale from your Consumer Presenter retailer at the time of service.

Also please keep all packing materials and the original packing box to protect your equipment, should you need to transport it for service.

CONSUMIDOR CANON PRESENTADOR DE GARANTÍA LIMITADA

La garantía limitada es otorgada por Canon EE.UU., Inc., (Canon EE.UU.) con respecto a Presentador adquiridos y utilizados en los Estados Unidos y Canadá, respectivamente.

Esta garantía limitada sólo es eficaz a la presentación del comprobante de compra (factura de venta) para Canon EE.UU., Centro de Reparaciones. Presentador Canon, cuando fue entregado a usted en una nueva condición en el envase original, están garantizados contra defectos de materiales o mano de obra de la siguiente manera: por un período de un (1) año a partir de la fecha de compra original, las piezas defectuosas o Presentador regresó a una factoría Canon EE.UU. Centro de Reparaciones y ha demostrado ser defectuoso en la inspección, se intercambian a Canon EE.UU., para las partes nuevas o reconstruidas comparables o Presentador (del mismo modelo o similar). Garantía de sustitución no extenderá el período de garantía original de la presentador defectuosa.

Al regresar Presentador bajo esta garantía limitada, usted debe pagar por adelantado los gastos de envío, en su caso, y adjuntar una explicación completa del problema. Presentador cubiertos por esta garantía limitada serán reparados en Canon EE.UU., y se le devolverá sin cargo alguno por cualquier Canon EE.UU. Centro de Servicio. Esta garantía no cubre las baterías recargables que pueden ser suministrados con la presentador, en cuanto a que las baterías no habrá garantía o reemplazo.

CANON Servicios de Información Tecnológica Inc. lo remitirá a la cercana fábrica de Centro de Servicio. Las reparaciones que no están bajo garantía serán a dicho costo o como Canon EE.UU. general podrá establecer. Esta garantía limitada cubre todos los defectos encontrados durante el uso normal de las Presentador, y no se aplica en los siguientes casos:

(a) La pérdida o daño de las Presentador debido a abuso, mal uso, alteración, accidente, las fluctuaciones de corriente eléctrica, no seguir las instrucciones de operación, mantenimiento y medio ambiente prescritas en Canon EE.UU. instrucciones de uso o servicio realizado por personas ajenas a un Canon EE.UU., Centro de Servicio de Fábrica.

(b) El uso de piezas (excepto los distribuidos por Canon EE.UU.) que dañan la presentador o que requiere de llamadas de servicio anormalmente frecuentes o problemas de servicio.

(c) Si la presentador ha tenido sus números de serie o citas alterado o removido.

(d) Las pérdidas o daños debido a la Presentador de baterías con fugas (que no sean las pilas recargables suministradas con el equipo original de la presentador de Canon EE.UU.) o daños por agua.

SIN GARANTÍA (O CONDICIÓN) * INCLUYENDO CUALQUIER GARANTÍA (O CONDICIÓN) * DE COMERCIALIZACIÓN O IDONEIDAD PARA UN PROPÓSITO PARTICULAR, SE REFIERE A: LAS PRESENTADOR DESPUÉS DE LA PERÍODO DE LA GARANTÍA EXPRESA ARRIBA MENCIONADA, Y NINGUNA OTRA GARANTÍA O GARANTÍA EXPRESA, A EXCEPCIÓN DE LA MENCIONADA ANTERIORMENTE, POR CUALQUIER PERSONA, FIRMA O CORPORACIÓN CON RESPECTO A LAS PRESENTADOR OBLIGARÁ A CANON EE.UU. (ALGUNOS ESTADOS O PROVINCIAS NO PERMITEN LA LIMITACIÓN DE LA DURACIÓN DE LAS GARANTÍAS IMPLÍCITAS, POR LO QUE PODRÍA NO SER APLICABLE AL USUARIO.) CANON EE.UU. NO SE HACE RESPONSABLE POR PÉRDIDA DE INGRESOS O BENEFICIOS, FALTA DE AHORROS U OTROS BENEFICIOS O POR CUALQUIER OTRO DAÑO ESPECIAL, INCIDENTAL O CONSECUENTE CAUSADO POR EL USO, MAL USO O INCAPACIDAD DE USAR LA PRESENTADOR, INDEPENDIEMENTE DE LA TEORÍA DEL DERECHO EN QUE SE BASA LA DEMANDA, Y AUN SI CANON EE.UU. HA SIDO NOTIFICADO DE LA POSIBILIDAD DE TALES DAÑOS. NI LA RECUPERACIÓN DE CUALQUIER TIPO O CONTRA CANON EE.UU. SERÁ SUPERIOR A LA CANTIDAD QUE EL PRECIO DE COMPRA DE LA PRESENTADOR QUE SE VENDE POR CANON EE.UU. Y CAUSANDO EL PERJUICIO INVOCADO. SIN PERJUICIO DE LO ANTERIOR, QUE ASUMIR TODO RIESGO Y RESPONSABILIDAD POR PÉRDIDA, DAÑO O PERJUICIO A USTED Y SU PROPIEDAD Y DE SUS BIENES Y OTROS DERIVADOS DE USO, MAL USO O INCAPACIDAD DE USAR CUALQUIER PRESENTADOR QUE SE VENDE POR CANON EE.UU. NO CAUSADO DIRECTAMENTE POR LA NEGLIGENCIA DE CANON EE.UU. (ALGUNOS ESTADOS O PROVINCIAS NO PERMITEN LA EXCLUSIÓN O LIMITACIÓN DE DAÑOS O POR ELLO, LA LIMITACIÓN O EXCLUSIÓN NO SER APLICABLE AL USUARIO.) ESTA GARANTÍA NO SE APLICA A CUALQUIER PERSONA QUE NO SEA EL COMPRADOR ORIGINAL DE LA PRESENTADOR O LA PERSONA PARA QUIEN FUE EL PRODUCTO DE REGALO Y ESTABLECE SU ÚNICO RECURSO.

Esta garantía le otorga derechos legales específicos, y usted también puede tener otros derechos que varían de estado a estado o de provincia a provincia.
Canon U.S.A., Inc.
One Canon Park, Melville, NY 11747

Canon Servicios de Tecnologías de la Información en los Estados Unidos
Para información general, asistencia operativa, los pedidos de accesorios o para la ubicación de un centro de servicio para este producto en los Estados Unidos, por favor contactar con:

Canon U.S.A., Inc.
One Canon Park, Melville, NY 11747
Customer Relations Division (División de Relaciones con el Cliente)
1-800-828-4040

Por favor, mantenga una copia de su factura original de venta. Con el fin de obtener servicio de garantía, deberá presentar una copia de su factura original de venta de su consumo minorista presentador en el momento de servicio.

También por favor, tenga todos los materiales de embalaje y la caja de embalaje original para proteger su equipo, en caso de que usted necesita para transportarlo para servicio.

FCC REGULATIONS

This device complies with Part 15 of the FCC Rules. Operation is subject to the following two conditions:
(1) this device may not cause harmful interference, and
(2) this device must accept any interference received, including interference that may cause undesired operation.

WARNING: Changes or modifications to this unit not expressly approved by the party responsible for compliance could void the user's authority to operate the equipment.

NOTE: This equipment has been tested and found to comply with the limits for a Class B digital device, pursuant to Part 15 of the FCC Rules. These limits are designed to provide reasonable protection against harmful interference in a residential installation. This equipment generates, uses and can radiate radio frequency energy and, if not installed and used in accordance with the instructions, may cause harmful interference to radio communications. However, there is no guarantee that interference will not occur in a particular installation. If this equipment does cause harmful interference to radio or television reception, which can be determined by turning the equipment off and on, the user is encouraged to try to correct the interference by one or more of the following measures:

- Reorient or relocate the receiving antenna.
- Increase the separation between the equipment and receiver.
- Connect the equipment into an outlet on a circuit different from that to which the receiver is connected.
- Consult the dealer or an experienced radio/TV technician for help.

Do not make any changes or modifications to the equipment unless otherwise specified in the manual. If such changes or modifications should be made, you could be required to stop operation of the equipment.

CANON ELECTRONIC BUSINESS MACHINES (H.K.) CO., LTD.

17/F., Tower One, Ever Gain Plaza,
82-100 Container Port Road, Kwai Chung,
New Territories, Hong Kong (VSO)

CANON U.S.A., INC.

One Canon Park, Melville, NY 11747, 1-800-OK-CANON

CANON LATIN AMERICA, INC.

One Canon Park, Melville, NY 11747, U.S.A.

MADE IN CHINA / HECHO EN CHINA
PRINTED IN CHINA / IMPRESO EN CHINA

E-IM-2992