



PR1 Wireless Presenter

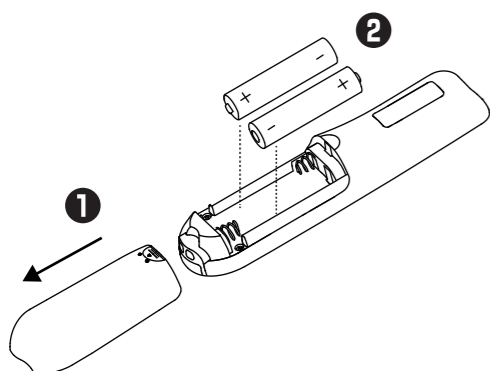


USER GUIDE **EN**
사용자 안내 **KR**

IMPORTANT: READ BEFORE USE
Please read the following instructions and safety precautions before using the Presenter. Keep this sheet on hand for future reference.

- This machine supports Windows®, Macintosh, Android, Chrome OS, Linux® OS (operating system).
- Before using the pointer, connect it to your computer. (There are two ways to use it: USB Receiver or Bluetooth.)

BATTERY INSTALLATION



HANDLING AND CARE

- This product is embedded with magnets at the back. Please be careful if implant electronic devices (such as cardiac pacemaker) nearby, as magnets may cause malfunctions. If this happens, please distance the magnet from the implant electronic device and consult the doctor at once.
- Keep the product out of reach of children.
- Never continue to use the product if it starts to smoke, emits a strange odor, or emits heat. Continued use of the product under such conditions creates the danger of fire and electric shock.
- When cleaning the product, do not use a damp cloth or volatile liquid such as paint thinner; instead, use only a soft, dry cloth.
- Do not use, store or leave the product at high temperatures (over 54 °C), such as in a fire, in direct sunlight, or in a car in a fire or flame.
- Never dispose of the Pointer improperly (such as burning), which can lead to personal injury or harm. You should dispose of this product in accordance with Federal, state, and Local regulations.
- If a battery leaks, remove all batteries, taking care to keep the leaked fluid from touching your skin or clothes. If fluid from the battery comes into contact with skin or clothes, flush skin with water immediately.
- Disassembling the battery may cause leakage, explosion, damage or personal injury.
- Do not use the product if the battery or product has swelled.
- Remove the batteries if they are worn out or have been stored for an extended period of time.
- Always remove old, weak, or worn out batteries promptly and recycle or dispose of them in accordance with Federal, State, and Local regulations.

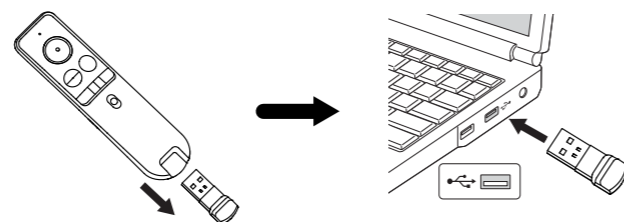
The Bluetooth word mark and logos are registered trademarks owned by Bluetooth SIG, Inc. and any use of such marks by Canon is under license. Other trademarks and trade names are those of their respective owners.

CONNECT THE POINTER

There are two methods to connect the Pointer to the computer - USB receiver or Bluetooth.

- When both connections are possible, it will be automatically connection the USB receiver first.

(1) USB receiver (2.4GHz)



- If you are connected to a Mac, the "Keyboard Settings Statement" screen will be appears, do not perform the operations indicated on the screen and close it.

! Tips for Use

- Before connecting the pointer to a computer, be sure to back up the data on the computer.
- When finished using the Pointer with a computer, remove the USB receiver from the computer and return it back in the bottom of the unit.
- When using the USB receiver on a different computer, please reconnect it for initial setup.
- RF connection requires battery power to function properly.
- If find having connection problems between the Pointer and computer, it will be briefly vibrated once. Please proceed as follows.
 - Remove the USB receiver and reinsert it again to check if it is possible to connect.
 - If the connection failed in spite of procedure (A), press and hold and at the same time to start pairing.
 - The body will vibrate for 1 time is connection.
 - The body does not vibrate the connection failed, please try pairing again.

(2) Bluetooth Low Energy (V4.1)

- Open the PC setting screen and turn on the Bluetooth setting.
- Press and at the same time.
- When "Canon Presenter Bluetooth" is searched in the device list of the personal computer, connection will start automatically when it is selected.
 - Press any key to turn on the Pointer.
 - The LED light blinks white during connection check.
 - The LED light stops blinking and the Pointer vibrates connection.

! Tips for Use

- Before connecting the Pointer with the Bluetooth device in your computer, be sure the Bluetooth feature in your computer is enable and ready.
- When using with a different computer, please pair again using the initial setup.
- Bluetooth connection requires enough power to function properly.
- Frequency : 2.4 GHz frequency range
- Connection Range : The operation range is up to 20 meters
- NOTE** : Connect range is affected by many factors, such as nearby metallic objects and relative positioning of the Pointer and receiver.

TROUBLESHOOTING

If the Pointer is not connecting or not functioning properly:

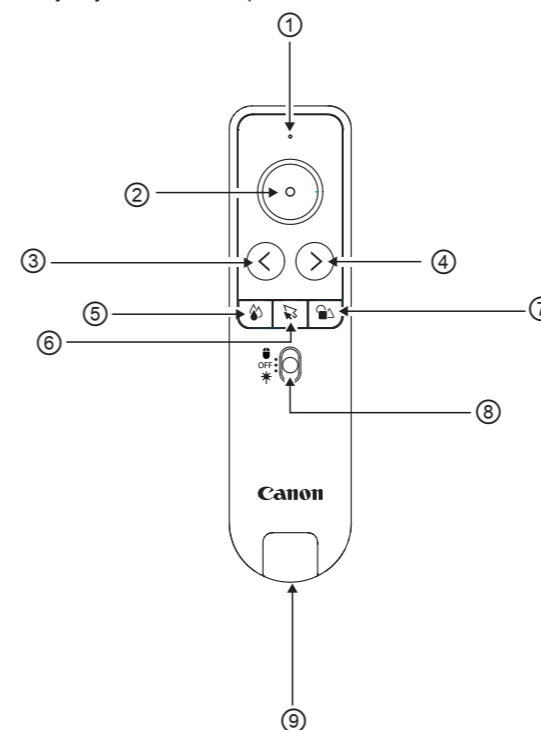
- Make sure computer meets the minimum system requirements.
- Make sure the USB receiver is plugged into to the computer's USB port and is functioning properly.
- Remove obstacles between the personal computer and Pointer.

LED LIGHT AND VIBRATION INDICATION

Status	Condition
Lower Battery	Red flashing 3 times, after key pressed
Bluetooth Pairing	White flashing
Bluetooth Pairing Successful	No light and 1 time vibration
USB Receiver Pairing	No indication
USB Receiver Pairing Successful	White flashing 2 times, 1 time vibration
USB Receiver Pairing Error	White flashing 2 times
Reconnect USB Receiver or Bluetooth	1 time vibration

PRODUCT FEATURES

- Press any button to turn on the pointer. If there is no operation of the pointer for 20 minutes, the power will automatically turned off. Press any key to resume the pointer.



- LED Light**
Refer to "LED Light and Vibration Indication" for detail.
 - When the battery becomes insufficient, the LED light will be flashing in red three times. If the battery is insufficient, it can not be connected to the computer.
- Mouse Pointer Button**
- Press and hold the button to control the cursor.
- Back button / 4 Forward button**
- 5~7 Mouse Pointer Setting Button (Using in App only)**
 - Color setting button - Change the color of custom cursor
 - Size setting button - Change the size of custom cursor
 - Shape setting button - Change the type / shape of custom cursor
 - Drag and drop operations are not possible
- Presenter Mode Switch**
 - Mouse Pointer
 - Power Off
 - Laser Pointer
- USB receiver**
 - The USB receiver is inserted at the bottom of the unit.

CANON PRESENTATION UTILITY APP

Download and install the CANON PRESENTATION UTILITY app on your computer to use other functions.

<http://www.canon-bs.co.kr/cs/download.aspx>

- Connection via USB receiver or Bluetooth
- CANON PRESENTATION UTILITY works on Windows® OS X, MacOS.

The following functions are in "CANON PRESENTATION UTILITY"

- Home** - Access paired pointer information and setting
- Pointer** - You can apply the desired image or set it as a custom pointer.
 - Used button to setting
 - Two preset mouse pointers can be registered as Pointer A and Pointer B. Pointer A and Pointer B can be switched while using the pointer.
 - If you are using another computer, need to reset Pointer A and Pointer B.
- Time mode** - Setting the Clock, alarm and timer function
 - Timers can be set from 1 minute to 999 minutes in minutes.
 - Pointer will vibrate 1 time to start, 2 times to reminder time and 3 times to timer end.
- Device setting** - Setting the speed and Vibration Intensity
- App setting** - Setting the time format (12 or 24 hours), languages and automatic startup
- About** - View the tutorial, check app version and updated software
- The settings for each item need to be reset when changing to another computer.

SYSTEM REQUIREMENTS

Hardware: Bluetooth-enabled (V4.0 or above) computer (with either built-in Bluetooth connection device or external Bluetooth dongle)

Windows® based PC x86 / x64 or above, Intel-based Mac

Operating System: Windows® 7 or Windows® 8 or Windows® 8.1 or Windows® 10
Mac OS X10.10 ~10.11, macOS 10.12 - 10.14

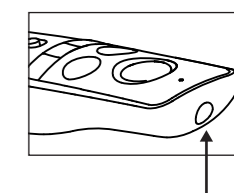
SPECIFICATIONS

Power Source: AAA-size Alkaline battery x 2
Wireless connection : Bluetooth Low Energy V4.1 and USB receiver
Frequency: 2.4 GHz frequency range
Connection Range: The operating range is up to 20 meters
Operating Temperature: 0°C to 40°C
Dimension: 125mm (L) x 32mm (W) x 25mm (H)
Weight: 40 g
Accessory: USB receiver (D20C), Carrying case
NOTE : All specifications are subject to change without notice.

LASER PRODUCT CAUTION

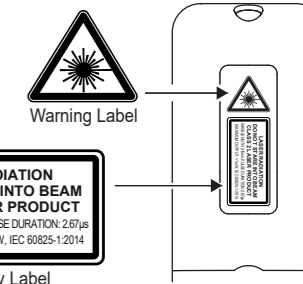
- Do not allow children to use the laser product unsupervised.
- To avoid possible exposure to laser radiation, do not direct the laser beam at eyes or faces.
- Do not use sunglasses as eye protection equipment.
- Do not stare at laser beam or point into eyes - prolonged exposure can be hazardous.
- Do not use on mirror-like (reflective) surfaces as it may reflect the laser into the eye.
- Do not shine a laser pointer at anyone. Laser pointers are designed to illuminate inanimate objects.
- Use of controls and adjustments or performance of procedures other than those specified herein may result in hazardous radiation exposure.

This point aperture can produce CLASS 2 laser energy.



CLASS 2 LASER DEVICES

- Maximum laser power output: <1mW
- Emitted laser wavelength: 515nm
- Beam divergence: α = 1.5mrad
- Pulse duration: 2.67µs
- Pulse repetition frequency: 30KHz



CANON ELECTRONIC BUSINESS MACHINES (H.K.) CO., LTD.
17/F., Tower One, Ever Gain Plaza, 82-100 Container Port Road,
Kwai Chung, New Territories, Hong Kong

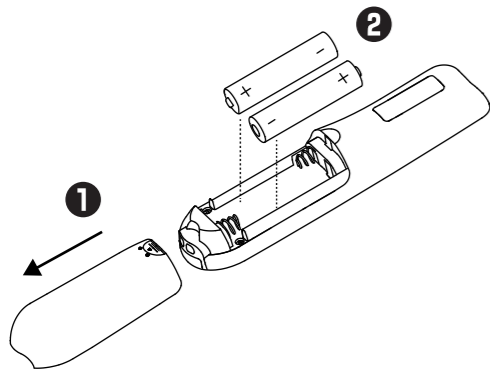
CANON KOREA BUSINESS SOLUTIONS INC.
607 Teheran-ro, Gangnam-gu, Seoul, Korea
www.canon-bs.co.kr

MADE IN CHINA 제조국 : 중국
PRINTED IN CHINA / 인쇄 : 중국

중요 : 사용하기 전에 꼭 읽어주세요
 프린터를 사용하기 전에 다음의 안내사항과 안전사항을 읽어 주십시오. 향후 사용을 위하여 이 매뉴얼을 잘 보관하여 주십시오.

- 본 기기는 Windows® 및 Macintosh, Android, Chrome OS, Linux® 의 각OS(작동 시스템)에 대응하고 있습니다.
- 사용 전에는 사용하실 컴퓨터와 본 기기를 연결하여 주십시오. (USB리시버 또는 Bluetooth 2가지 방법으로 연결 가능)

배터리 충전



⚠️ 취급 및 보관

- 이 제품은 뒷면에 자석이 내장되어 있습니다. 인공이식장치 (예 : 맥박 조정기 등) 가 이 제품과 가까이 있으면, 이 제품의 자석으로 인해 오작동 할 수 있으니 주의 하시기 바랍니다. 만약 오작동이 발생 할 경우 제품을 인공이식장치와 멀리 한 후 즉시 의사와 상담하십시오.
- 어린이의 손이 닿지 않는 곳에 제품을 보관하십시오.
- 연기가 나거나, 이상한 냄새가 나거나, 열이 나는 경우에는 제품을 사용하지 마십시오. 이러한 조건에서 제품을 계속 사용하면 화재 및 감전의 위험이 있습니다.
- 프린터를 청소할 때에는, 젖은 천이나 신나 등의 휘발성 액체를 사용하지 마십시오. 부드럽고 마른 천을 사용하십시오.
- 불 열이나 직사광선에 노출된 곳, 무더운 날씨의 차 안 등 고온 (54도 이상)의 장소에서 사용, 보관, 방치하지 마십시오.
- 프린터를 폐기 하실 때, 부상이나 피해가 발생할 수 있는 방법으로 폐기 하지 마십시오(예 : 소각). 규정에 따라 제품을 폐기 하여 주십시오.
- 만약 배터리 액이 누수된 경우 즉시 모든 배터리를 제거하여 주시고, 피부 및 옷에 닿지 않도록 유의하여 주십시오. 만약 누수용액이 옷이나 피부에 닿았을 경우 즉시, 물로 씻어 내 주시고 이상 시 의사에게 처방 받으시기 바랍니다.
- 배터리를 분해하면 누액, 폭발, 손상 또는 신체적 장애가 발생할 수 있습니다.
- 배터리 나 제품이 부풀어 오르면 제품을 사용하지 마십시오.
- 배터리가 닳거나, 장시간 보관 되어 있을 경우 배터리를 제거하여 주십시오.
- 오래되어 소진된 배터리는 즉시 폐기하여 주시고, 전기 재활용함에 넣거나 적절한 폐각 규정에 따라 처리하여 주십시오.

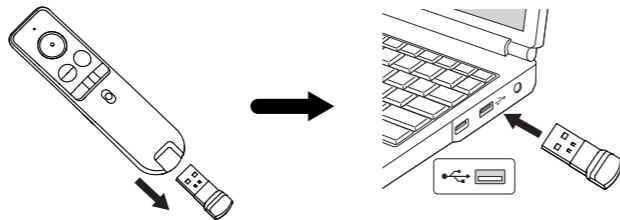
블루투스 워드마크 및 로고는 Bluetooth SIG, Inc. 소유의 등록 상표이며, Canon 은(는) 해당 기업의 허가 하에 해당 상표를 사용합니다. 그 외 상표 및 상호는 해당 소유자의 소유입니다.

POINTER 연결

포인터를 컴퓨터 (USB 수신기 또는 Bluetooth)에 연결하는 데는 두 가지 방법이 있습니다.

- 컴퓨터와 프리젠티가 연결 가능한 상태이면, 우선적으로 USB 리시버로 컴퓨터와 연결 됩니다.

(1) USB 리시버 (2.4GHz)



- Mac과 연결 되어 있는 경우, “키보드 설정” 화면이 나타납니다. 화면에 표시된 내용을 수행하고 임의로 종료하지 마십시오.

⚠️ 사용 팁

- 포인터를 컴퓨터에 연결하기 전에 중요한 데이터를 컴퓨터에 백업하십시오.
- 프리젠티 사용을 마친 후, USB 리시버를 컴퓨터에서 분리하여 프리젠티 본체 하단에 보관하여 주십시오.
- 다른 컴퓨터에서 USB 수신기를 사용하는 경우 초기 설정을 위해 USB 수신기를 다시 연결하십시오.
- RF연결이 제대로 동작하기 위해서는 배터리가 충분해야 합니다.
- 포인터와 컴퓨터 사이에 연결 문제가 있으면 일시적으로 한 번 진동합니다. 다음과 같이 진행하십시오.
 - A) USB 리시버를 제거 후, 다시 끼워 연결이 가능한지 확인하여 주십시오.
 - B) 절차 (A)에도 불구하고 연결이 실패한 경우, 와 를 동시에 눌러 페어링을 시작합니다.
 - ※ 연결이 확인되면 길게 1회 진동합니다.
 - ※ 연결이 실패하면, 진동하지 않습니다. 다시 연결을 시도하여 주십시오.

(2) Bluetooth Low Energy (V4.1)

- 1) PC 설정 화면을 열고 Bluetooth 설정을 켜십시오.
- 2) 와 를 동시에 누르십시오.
- 3) PC의 장치 목록에서 "Canon Presenter Bluetooth"를 검색하면 연결이 자동으로 선택됩니다.
 - ※ 아무 키나 눌러 포인터를 켭니다.
 - ※ 연결 확인 중에 LED 표시등이 흰색으로 깜박입니다.
 - ※ LED 표시등의 깜박임이 멈추고 연결되면 진동합니다.

⚠️ 사용 팁

- 프리젠티를 컴퓨터와 연결 하기 전에, 컴퓨터의 Bluetooth 기능이 활성화 되어 있고 사용 준비가 되어 있는지 확인 하십시오.
- 다른 컴퓨터에서 사용할 경우, 재 설치 하여 사용하십시오.
- Bluetooth 연결은 제대로 동작하기 위해 충분한 전원이 필요합니다.
- 주파수 : 2.4 GHz 주파수 범위
- 연결 범위 : 작동 범위는 최대 20m입니다
- 참고 : 연결범위는 사용 환경에 따라 달라질 수 있습니다. (ex. 자성을 띠는 물체 근처에서 본체와 수신기의 연결이 영향을 받음)

문제해결

프리젠티가 연결되지 않거나 동작하지 않을 때 아래와 같이 점검하십시오.

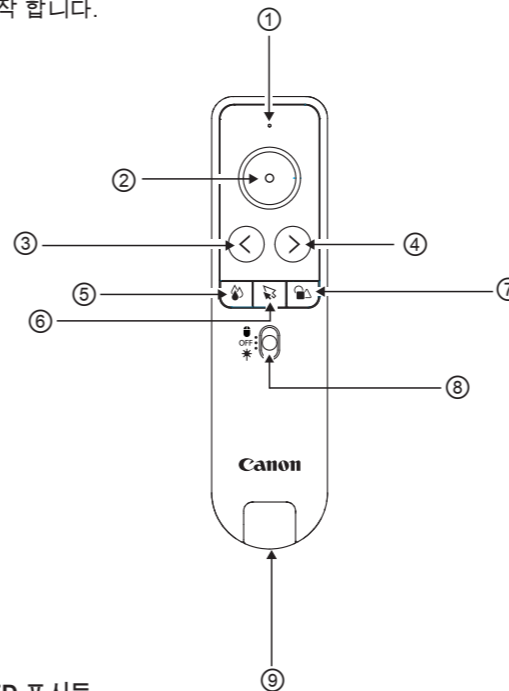
- 컴퓨터가 최소사양조건에 충족하는지 확인하십시오.
- 수신부가 컴퓨터의 USB포트에 제대로 꽂혀서 인식 되고 있는지 확인하십시오.
- 컴퓨터와 프리젠티 사이의 장애물을 제거하십시오.

LED표시등 및 진동

지위	조건
낮은 배터리	키 동작 후, 빨간색 3회 점멸
블루투스 페어링	흰색 깜박임
블루투스 페어링 성공	빛이 없으며 1회 진동
USB 리시버 페어링	표시 없음
USB 수신기 페어링 성공	흰색 2회 점멸, 1회 진동
USB 수신기 페어링 오류	흰색 깜박임 2 회
USB 수신기 또는 Bluetooth 다시 연결	1회 진동

제품 특징

- 아무 단추나 눌러 포인터를 켭니다. 20분 동안 포인터를 사용하지 않으면 전원이 자동으로 꺼집니다. 아무 키나 눌러 포인터를 다시 시작 합니다.



- ① LED 표시등
자세한 내용은 “LED표시등 및 진동”을 참조하십시오.
※ 배터리가 부족 해지면 LED 표시등이 빨간색으로 세 번 깜박입니다. 배터리가 충분하지 않으면 컴퓨터에 연결할 수 없습니다.
- ② 마우스 포인터 버튼
- 마우스 포인터를 동작 시키려면 버튼을 계속 누른 상태로 동작 합니다.
- ③ 뒤로 / ④ 앞으로
- ⑤~⑦ 마우스 포인터 설정 버튼(S/W에서만 사용가능)
⑤ 색상 설정 버튼 - 마우스 포인터의 색상 변경
⑥ 크기 설정 버튼 - 마우스 포인터의 크기 변경
⑦ 모양 설정 버튼 - 마우스 포인터의 유형/모양 변경
※ 드래그 앤 드롭 동작을 사용 할 수 없습니다.
- ⑧ 프리젠티 모드 전환 스위치
- 마우스 포인터
- 전원 OFF
- 레이저 포인터
- ⑨ USB 리시버
※ USB 수신기가 장치 하단에 삽입됩니다.

CANON PRESENTATION UTILITY APP

그 외의 기능을 사용하려면 컴퓨터에 Canon Presentation utility 프로그램을 다운로드 하여 설치하십시오.
<http://www.canon-bs.co.kr/cs/download.aspx>
 ■ USB 연결 or 블루투스 연결
 ■ Windows OS X, Mac OS 에서 사용가능

"CANON PRESENTATION UTILITY" 에서 다음의 기능을 사용 할 수 있습니다.

- Home - 연결된 프리젠티의 정보 확인 및 설정 확인
- 포인터 - 원하는 이미지 혹은 설정 가능
 - ※ 버튼을 사용 하여 설정.
 - ※ 미리 설정한 2종류의 마우스 포인터를 A, B로 등록 할 수 있습니다. 포인터 A와 포인터 B는 포인터를 사용 하는 동안 전환 할 수 있습니다.
 - ※ 다른 컴퓨터에서 사용 하는 경우 포인터 A,B는 재설정 해야 합니다.
- 시간 모드 - 시계, 알람, 타이머 기능 설정
 - ※ 타이머는 1분~ 999분 까지 분단위 설정 가능.
 - ※ 타이머는 시작시 1회, 미리알림시 2회, 타이머 종료 시 3회 진동합니다.
- 기기설정 - 속도 및 진동 세기 설정
- 앱 설정 - 시간 형식(12시간제 또는 24시간제), 언어 및 자동 시작 설정
- About - 튜토리얼보기, 앱 버전 확인 및 업데이트 된 소프트웨어 확인
- 다른 컴퓨터로 변경 할 때는 각 항목의 설정을 재설정 해야합니다.

시스템 요구 사항

하드웨어 : Bluetooth 지원 (V4.0 이상) 컴퓨터 (내장 Bluetooth 연결 장치 또는 외장 Bluetooth Dongle 포함)
 윈도우 기반 PC 의 86 / 64 이상, Intel 기반 Mac
 운영체제 : Windows® 7 또는 Windows® 8 또는 Windows® 8.1 또는 Windows® 10
 Mac OS X10.10 ~ 10.11 , macOS 10.12 - 10.14

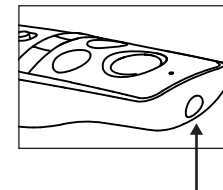
기기 사양

전원 : AAA건전지 x 2
 무선 연결 : Bluetooth Low Energy V4.1 및 USB 수신기
 주파수 : 2.4 GHz
 작동 범위 : 최대 20m 까지
 작동 온도 : 0°C 에서 40°C
 크기 : 125mm (L) × 32mm (W) × 25mm (H)
 무게 : 40 g
 액세서리 : 무선 수신기 (D20C), 보관 케이스
 참고 : 모든 사양은 사전 통보 없이 변경 될 수 있습니다.
 보증기간 : 제품 구입일로부터 1년 / 고객센터 : 1666-3037

⚠️ 레이저 제품 주의사항

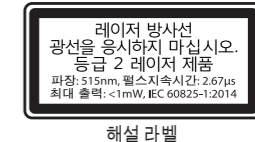
- 아이들이 어른의 감독 없이 레이저 포인터를 사용 하지 않도록 해주십시오.
- 레이저 광선에 노출되지 않도록 하십시오, 눈이나 얼굴에 레이저빔을 쏘지 마십시오.
- 안구 보호 장비로 선글라스를 사용하지 마십시오.
- 레이저빔을 눈으로 지속적으로 응시하지 마십시오
- 장시간 노출 시, 위험 할 수 있습니다.
- 거울과 같은 반사체를 이용하여 눈으로 쏘지 마십시오.
- 사람에게 레이저 포인터를 사용하지 마십시오.
- 매뉴얼 상에 명시되지 않은 방법으로 제품을 사용하면 방사선에 노출 될 수 있습니다

이 레이저 포인터는 2등급의 레이저가 발생할 수 있습니다.



2등급 레이저 제품

- 최대 레이저 파워 : <1mW
- 방출 레이저 파장 : 515nm
- 빔 발산 : α = 1.5mrad
- 펄스 지속 시간 : 2.67μs
- 펄스 반복 주파수 : 30KHz



품질보증서

본 제품을 구입하여 주셔서 감사합니다. 보증기간 내 제조상의 결함으로 고장이 발생하였을 경우에는 본 품질보증서를 제시하시고 구입처 또는 당사 고객 상담실로 연락하여 주시면 보증규정에 의거 무상으로 수리하여 드립니다.

모 델 명	제 품 번 호
구 입 처	전 화 번 호
구 입 일 자	납 품 담 당 자

고 객	
고객(상호)명	전 화 번 호
대 표 자 명	사 업 자 번 호
주 소	설 치 부 서
업 태	종 목

1. 본 품질보증서는 보증기간 내 무상수리를 받을 수 있는 증서이므로 구입처에서 확실하게 내용을 기재하도록 요청하시기 바랍니다.
2. 수리를 요할 때는 품질보증서를 꼭 제시하십시오.
3. 품질보증서는 소중히 보관하십시오.
4. 본 품질보증서는 대한민국 국내에서만 유효합니다.
5. 보증기간 : 제품 구입일로부터 1년

고객상담센터 : ☎ 1666-3037
 인터넷 홈페이지 : www.canon-bs.co.kr
 홈페이지 고객센터 : svc.canon-bs.co.kr

캐논코리아비즈니스 솔루션(주)