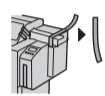


安装、使用产品前，请阅读使用说明书。
该说明书请保留备用。
请在充分理解内容的基础上，正确使用。
此外，为确保安全使用本产品，务必阅读“快速指南(分印手册)”。

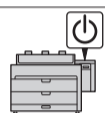
安装流程

请使用以下步骤来安装打印机。在安装过程中出现错误提示信息或发生其他问题时，请参阅第16页的“处理提示信息”。



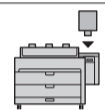
1 取下包装材料

第4页



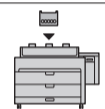
2 开启打印机

第4页



3 安装墨水盒

第6页



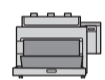
4 安装打印头

第8页



5 安装出纸支架和上端出纸导片

第10页



6 准备篮子

第12页



7 选择连接到计算机的方法

第13页



8 在计算机上安装软件

第14页

关于纸张处理标签

第15页

装入纸张

第15页

存放附件

第15页

从智能手机或平板进行打印

第15页

显示在线手册

第15页

商标

第15页

处理提示信息

第16页

安装空间

安装打印机时，建议在打印机周围保留以下空间。



重要事项

- 这是使用出纸支架和上端出纸导片时所需的空間。
- 打印机前方所需空间会根据是否使用篮子而有所不同。

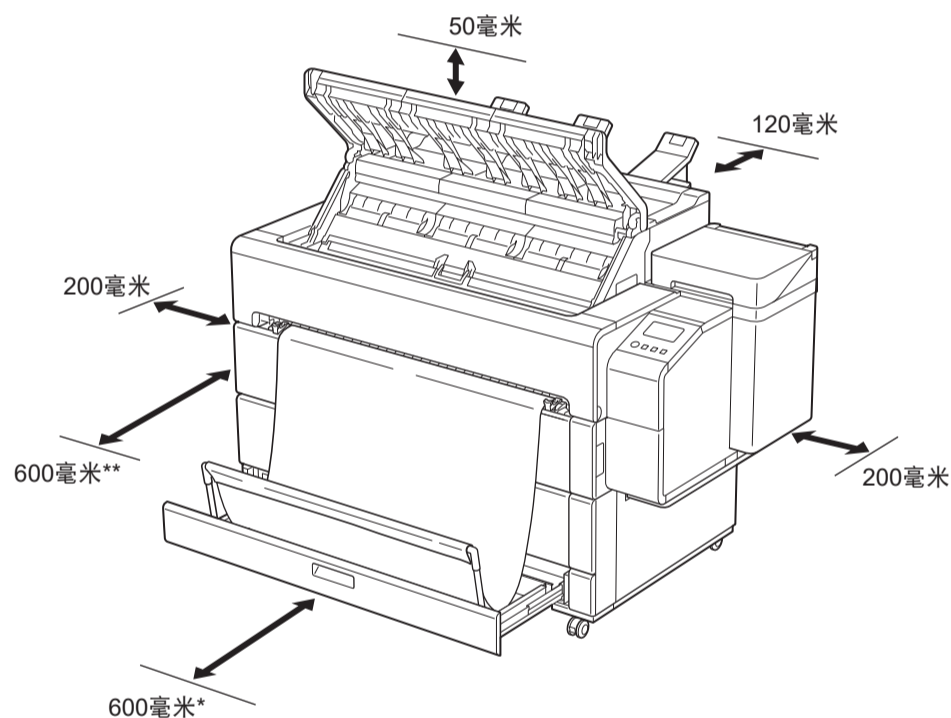
■ TZ-5300

所需空间* (宽×深×高)

1,948×2,013×1,478毫米

所需空间** (宽×深×高)

1,948×1,680×1,478毫米



* 使用篮子时

** 收起篮子时

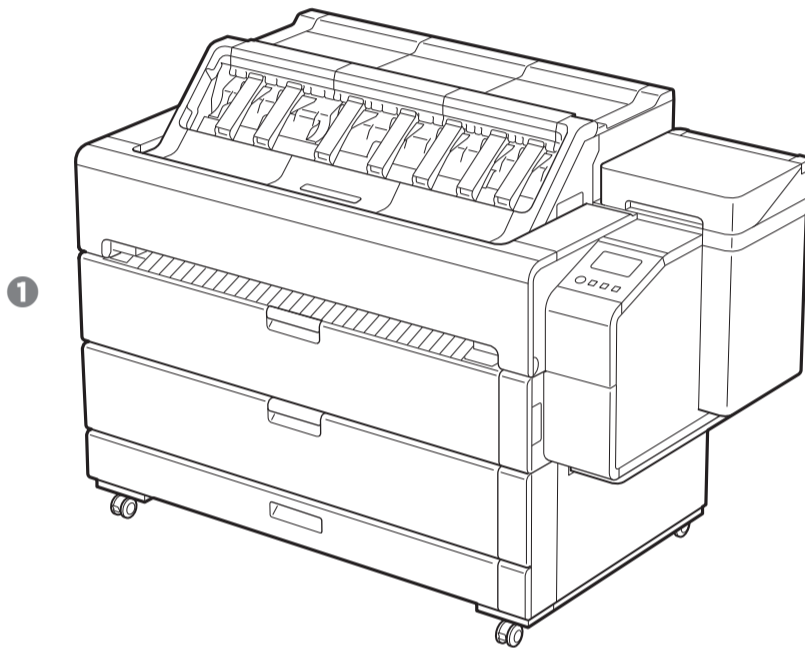
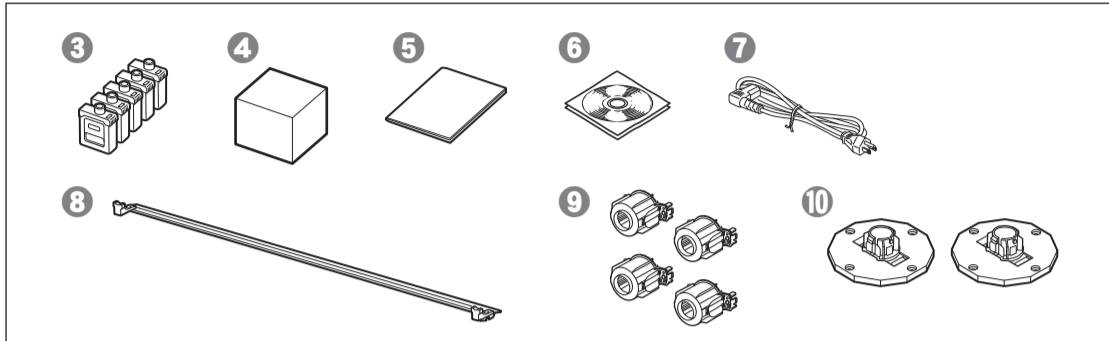


包装内的物品

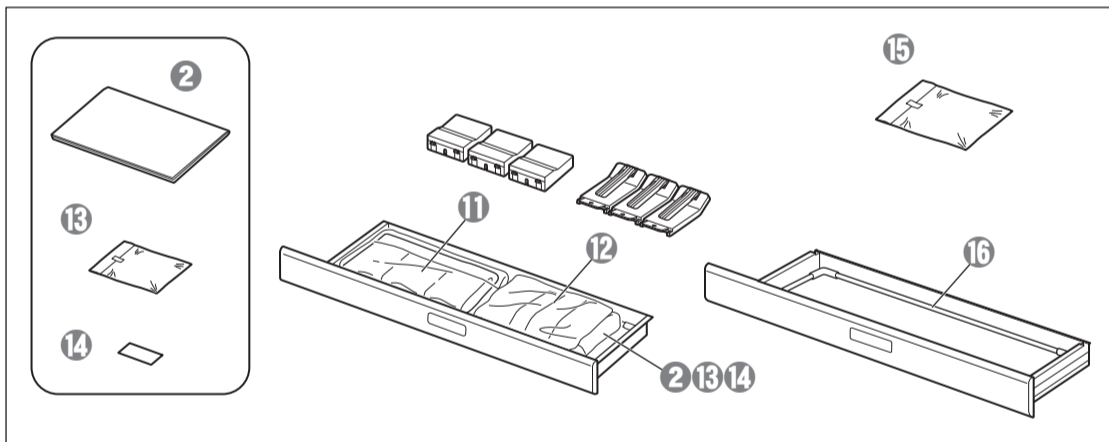
检查包装内是否包含以下随附附件。请注意，本打印机没有提供连接打印机和计算机的电缆线。

注释

- 本手册未对某些随附的附件进行说明。它们将被用于其他功能，请与其他附件一起存放。
- 有关本手册中未介绍的随附附件的说明，请按照第15页上的“显示在线手册”中的说明参阅在线手册。



- ① 打印机
 - ② 安装指南(本手册)
 - ③ 墨水盒(5个)
 - ④ 打印头
 - ⑤ 快速指南
 - ⑥ 光盘一套
 - ⑦ 电源线
 - ⑧ 篮子支撑杆
 - ⑨ 3英寸纸管配件(4个)
 - ⑩ 支架止动器(2个)*
 - ⑪ 出纸支架(3个)
 - ⑫ 上端出纸导片(3个)
 - ⑬ 用于安装上端出纸导片和出纸支架的内六角扳手和螺钉(6个)
 - ⑭ 纸张处理标签
 - ⑮ 篮子布
 - ⑯ 篮子臂
- * 装入卷纸时会用到此随附附件。有关详细资料，请参阅在线手册。



本打印机随附的手册

安装指南(本手册)
介绍如何安装打印机。

快速指南
包含有关使用本打印机的安全警告信息和有关更换纸张、墨水盒以及打印头的信息。

在线手册(电子手册)
除在卷纸或单页纸上打印的基本说明外，本手册还介绍了打印机的高级使用方法，如纸张节省技巧、使用随附的软件打印海报和横幅的方法以及打印质量调整方法。要查看在线手册，请参阅“显示在线手册”(第15页)。

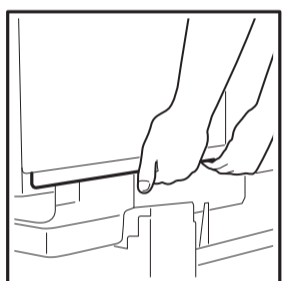
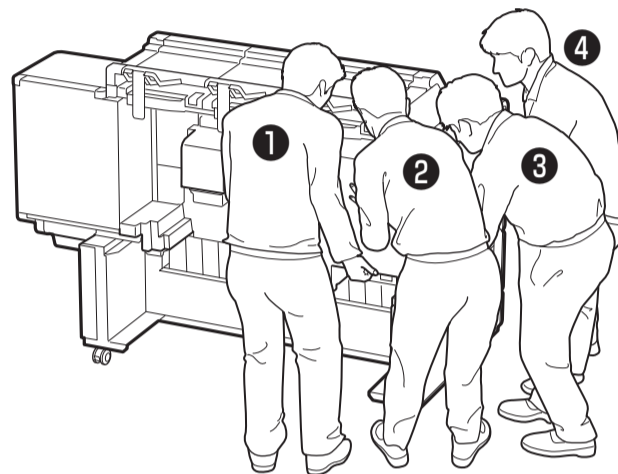
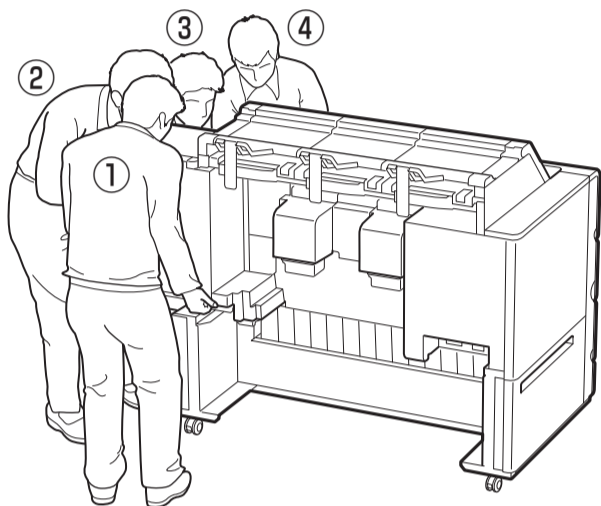
操作注意事项

⚠ 注意

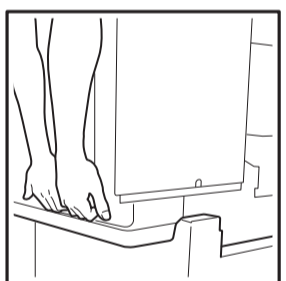
- 将打印机移至安装位置并开始安装。
- 移动打印机时，请确认打印机的所有盖板和托盘在移动前都已关闭。

⚠ 抬起打印机时

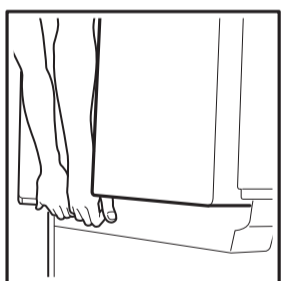
- 抬起打印机时，两边各需要4个人紧紧握住搬运把手(图中的阴影区域)。握持任何其他区域都可能会损坏打印机。打印机很重，处理时请当心。



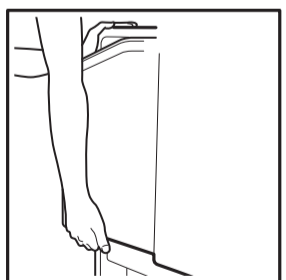
①



②

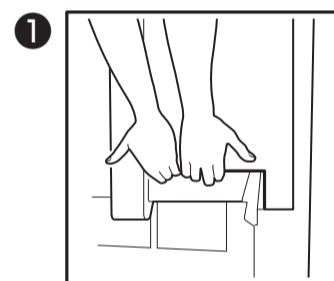
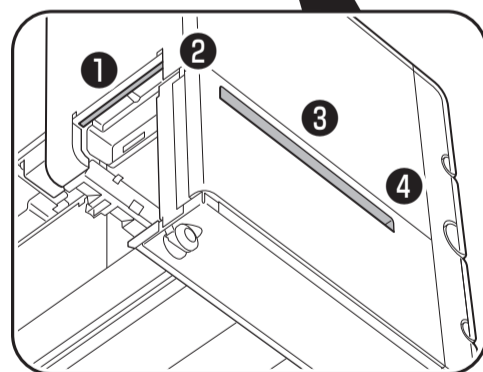
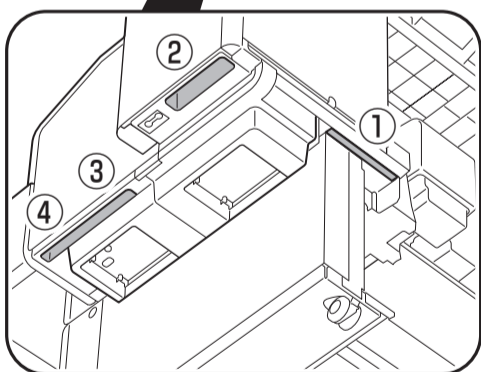
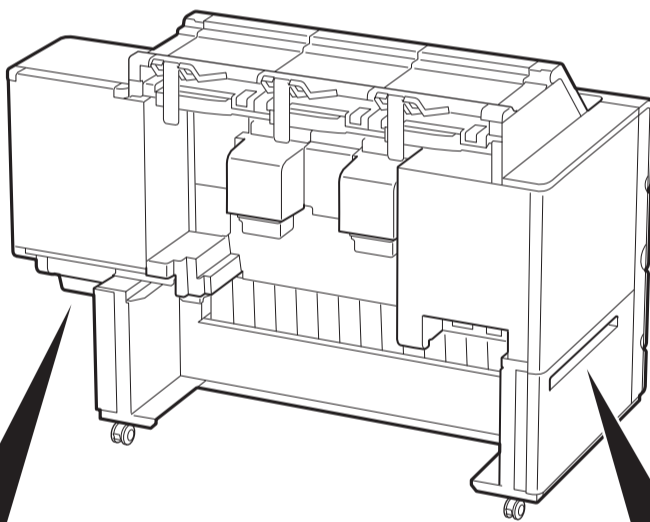


③

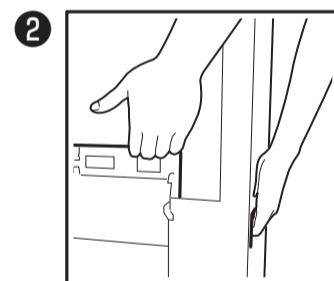


④

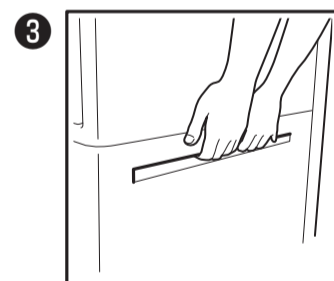
用左手轻轻扶住前侧。



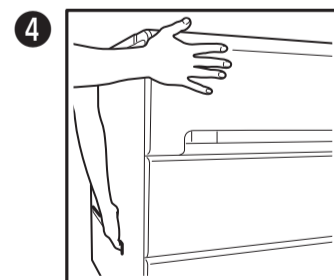
①



②



③

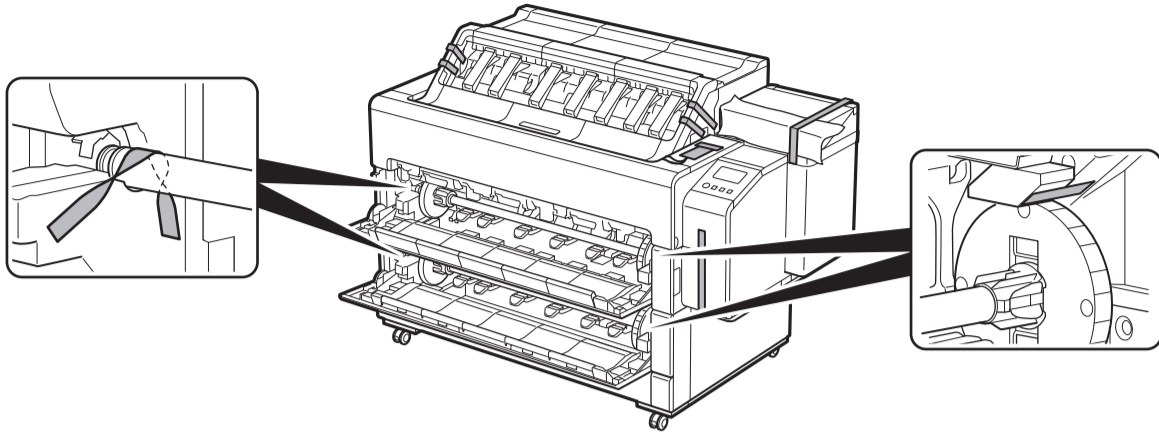


④

用右手轻轻扶住前侧。

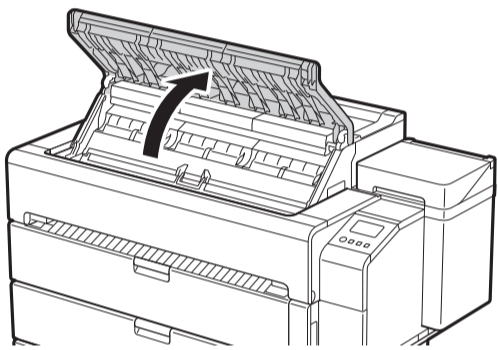
1 取下包装材料

取下胶带和其他包装材料。取下粘贴在卷纸支架上的胶带。

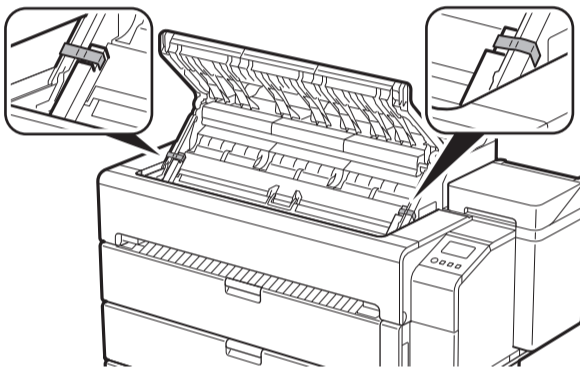


2 开启打印机

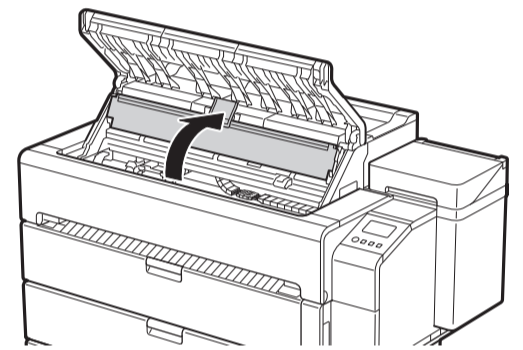
1 打开上盖。



2 取下胶带和粘贴在内盖上的减震材料。

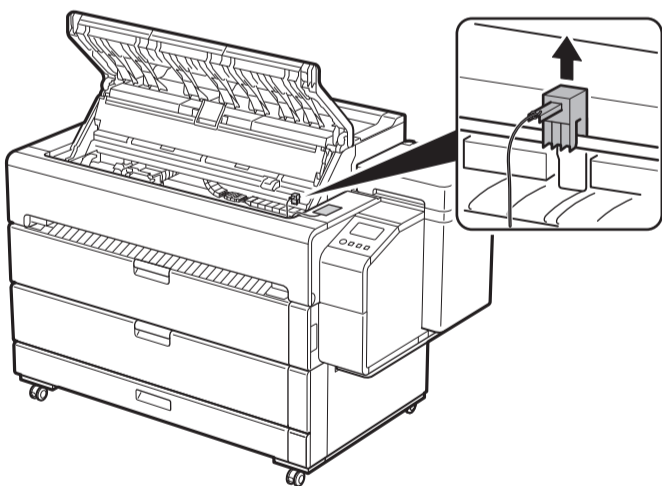


3 打开内盖。



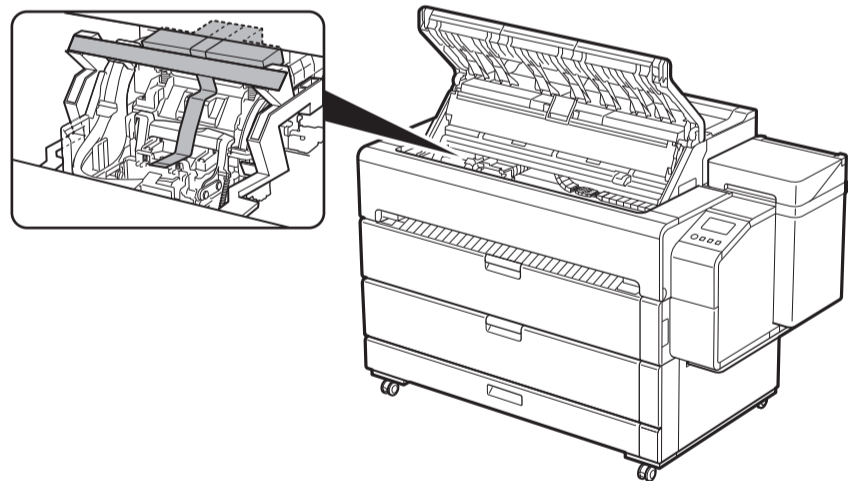
4 拉起并取下传送带止动器。

●请妥善保管传送带止动器以便日后使用。将打印机移动到其他位置时会用到。



5 取下胶带。

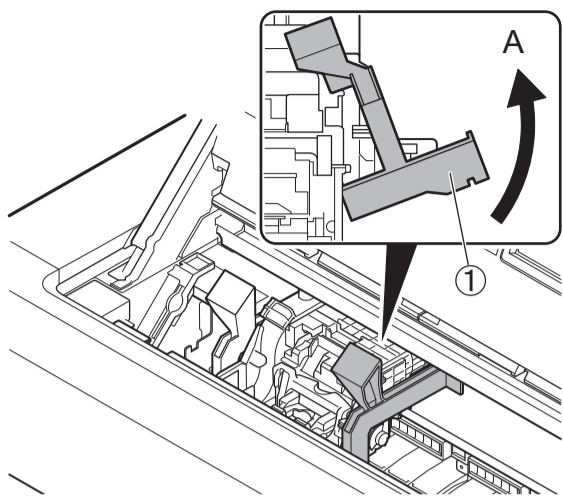
●撕下粘贴在托架上的胶带，然后取出减震材料。



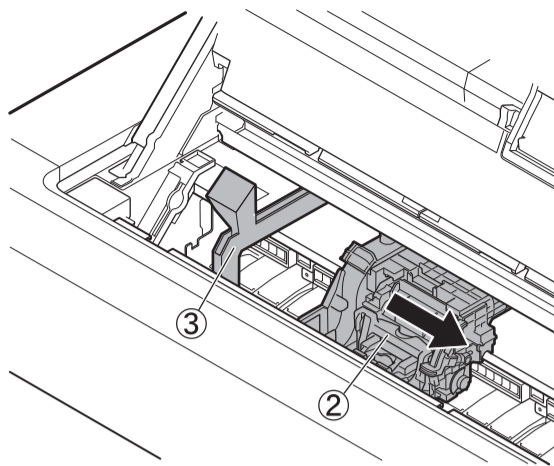
 注释

●可以将传送带止动器存放在附件盒中。(第15页)

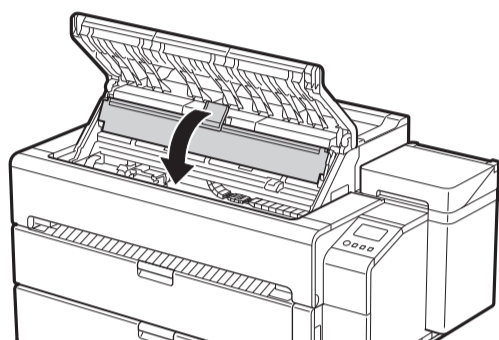
6 沿A方向转动保护材料①即可将其取下。



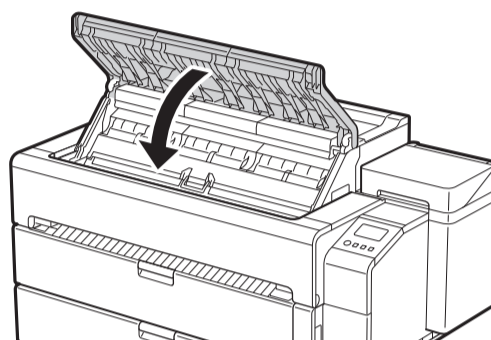
7 按箭头方向移动托架②，并取下保护材料③。



8 关闭内盖。

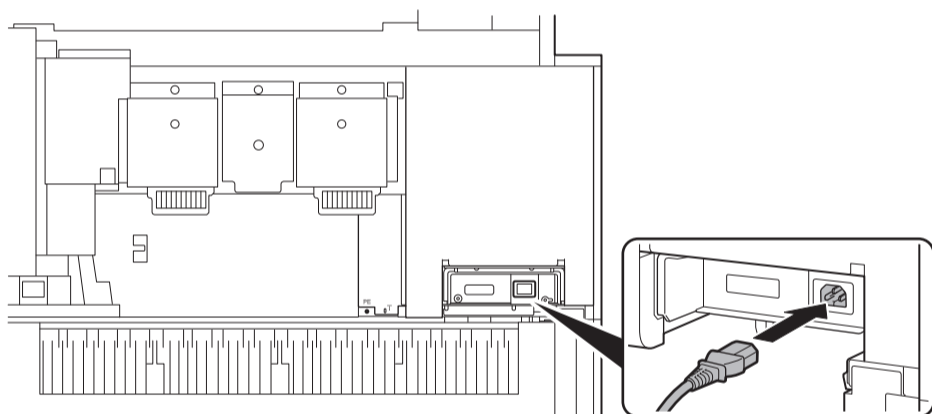


9 关闭上盖。

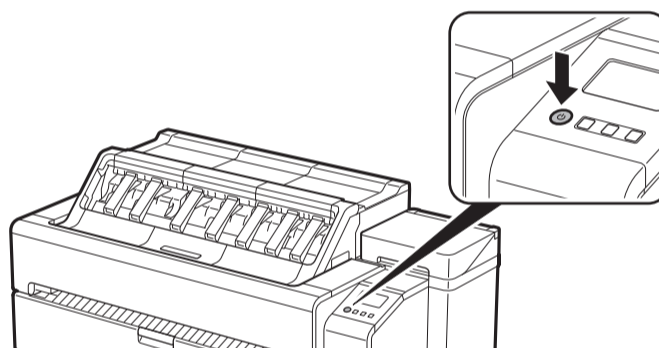


10 将电源线连接至打印机。

- 将电源线插入打印机背面的电源接头。



11 将电源线插入插座，然后开启打印机。



12 语言选择屏幕出现在触摸屏上时，请用手指轻触并选择一种语言。之后，如果出现选择时区的屏幕，请点击并选择所在地区。

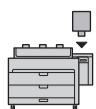


13 触摸屏上出现提示开始设置的信息时，点击OK。



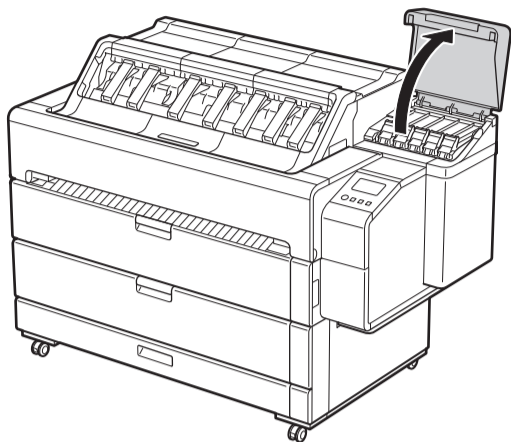
3

安装墨水盒

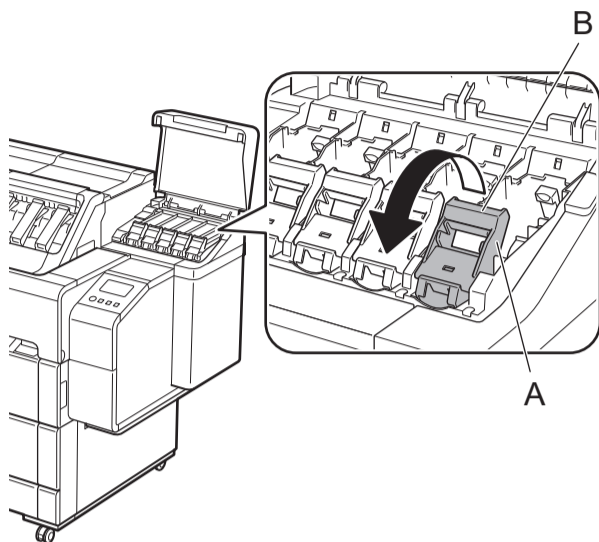


触摸屏上会出现墨水盒安装说明。请按照说明安装墨水盒。如果墨水盒较凉，待其回暖到室温后再安装至打印机。

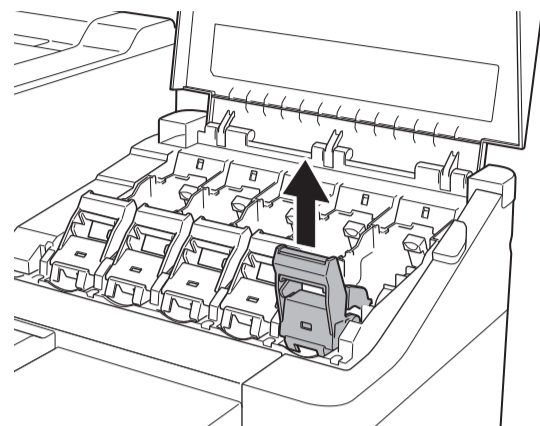
1 打开墨水盒舱盖。



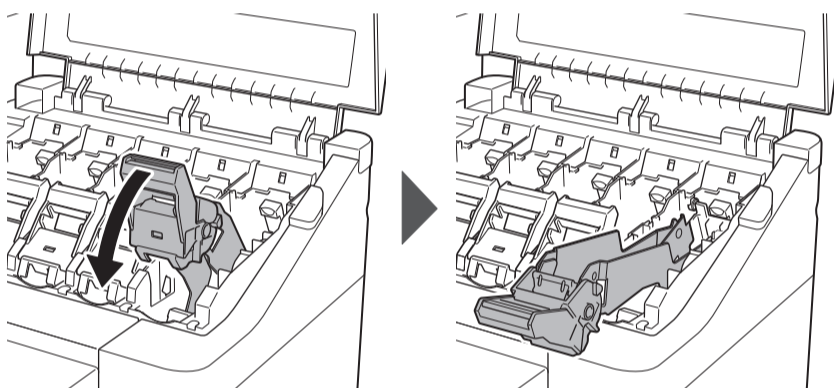
2 松开所安装颜色的墨水盒锁定杆。
• 按下(B)处按钮的同时，向您身体方向抬起手柄部分(A)。



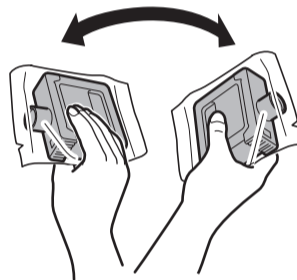
3 保持这种状态，拉起墨水盒锁定杆。



4 将墨水盒锁定杆一直拉至完全向您身体方向倾倒。
• 确保墨水盒锁定杆处于此位置。



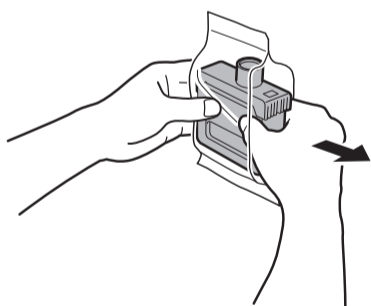
5 打开包装袋前，将每个墨水盒轻摇7或8次。



重要事项

- 如果不晃动墨水盒，墨水成分沉淀于墨水盒底部，可能会造成打印质量下降。

6 打开包装袋，取出墨水盒。



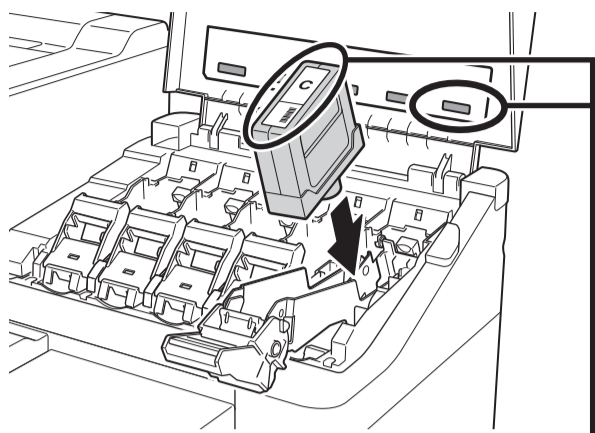
重要事项

- 请勿触碰出墨口或金属触点(图中的阴影区域)。否则可能会产生污渍，损坏墨水盒并影响打印质量。
- 从包装袋取出墨水盒后，请避免其掉落。否则可能导致漏墨或脏污。
- 安装后请勿将墨水盒取出晃动。否则可能会造成墨水洒出。



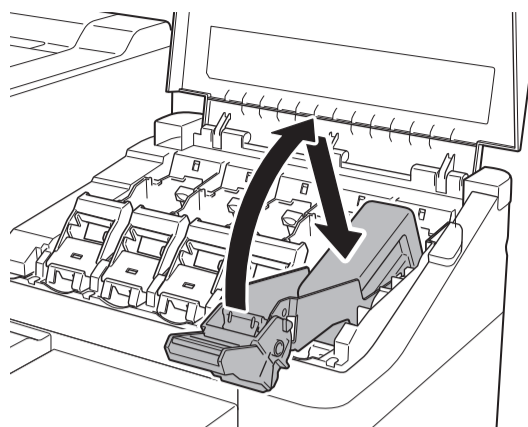
7 确认墨水盒的颜色与打印机标签上显示的颜色相同，然后按图中所示的方向将墨水盒插入支架。

- 使墨水盒标签面向上插入，确保标签上的文本未倒置。

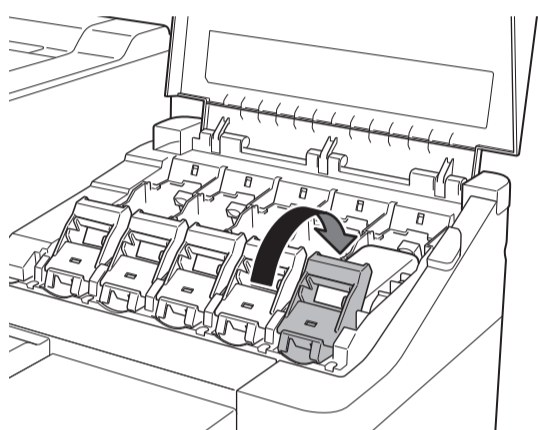


使墨水盒标签的颜色与打印机标签的颜色匹配

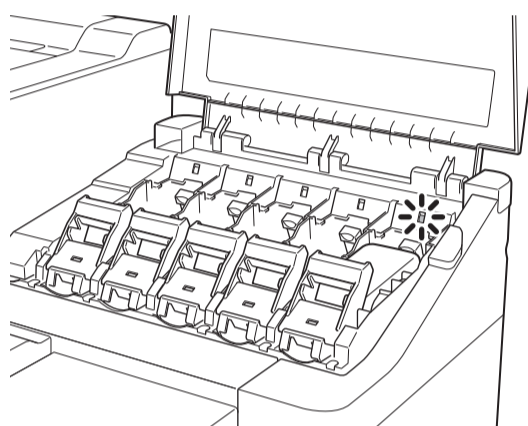
8 将墨水盒锁定杆抬起一次，然后向下按下。



9 适当用力向下按墨水盒锁定杆的手柄部分，将其完全按下。



10 确保墨水指示灯亮起红色。

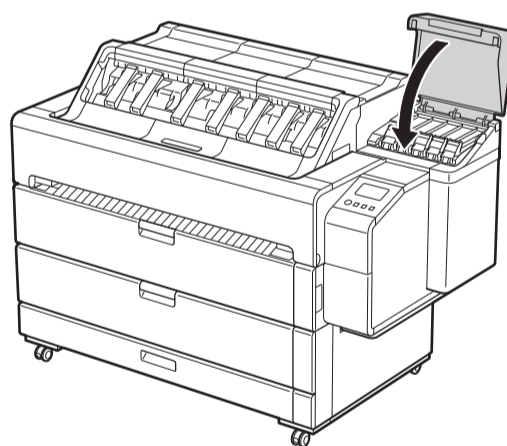


重要事项

- 如果墨水指示灯没有亮起，请重复步骤2至4和步骤8至9。

11 重复步骤2至10，安装每个墨水盒。

12 关闭墨水盒舱盖。
出现确认墨水盒安装的屏幕时，请点击OK。



重要事项

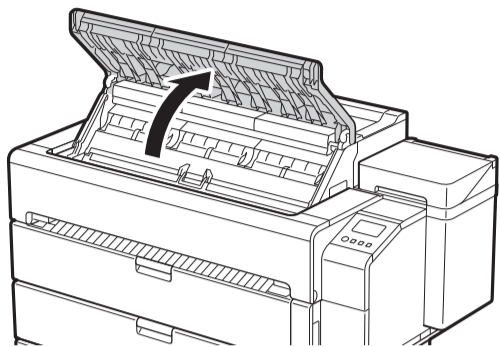
- 请勿打开上盖或内盖。否则可能会发生错误。如果发生错误，请关闭电源，关闭上盖和内盖，然后开启电源。

4

安装打印头 

此时触摸屏显示打印头安装说明。按照说明安装打印头。

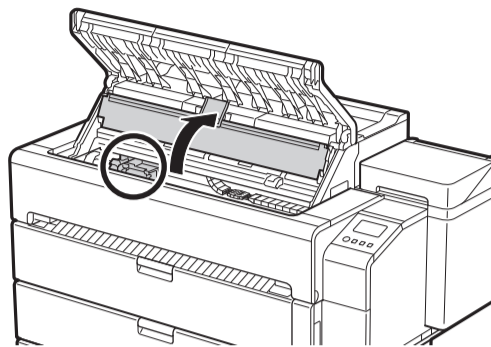
1 触摸屏上出现请打开上盖。时，打开上盖。



重要事项

- 如果在触摸屏上出现请打开上盖。之前上盖就被打开，可能会发生错误。如果发生错误，请关闭电源，关闭上盖，然后开启电源。

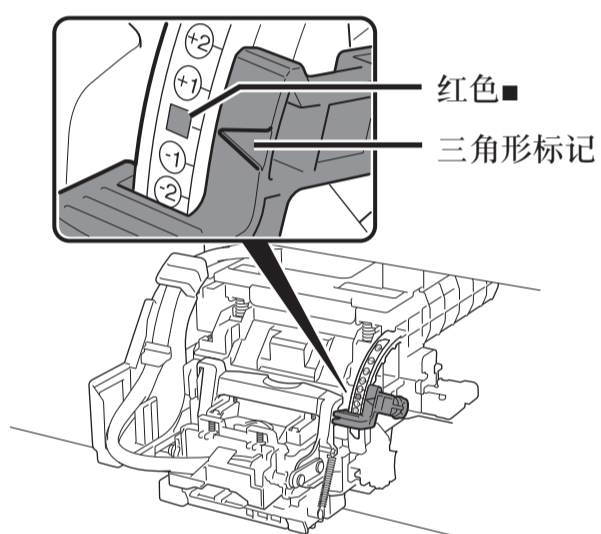
2 打开内盖。



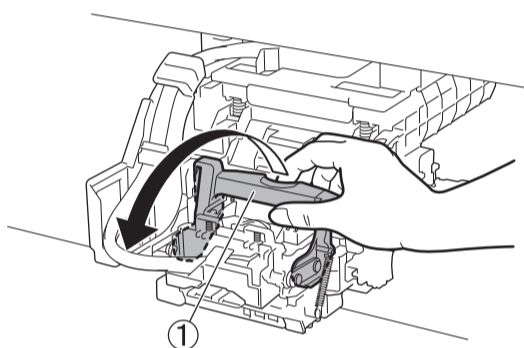
重要事项

- 请勿移动托架(图中用圆圈圈出的区域)。如果不慎移动了托架，请暂时关闭内盖和上盖，随后托架将恢复到原位。

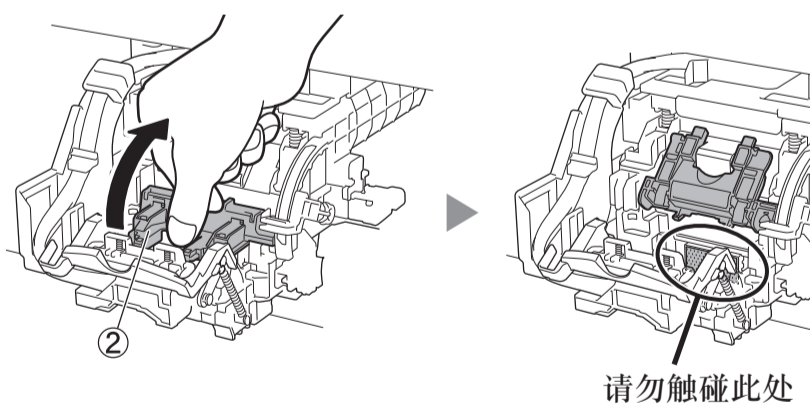
3 确认倾斜调整杆上的三角形标记与红色■的位置对齐。如果没有对齐，则向上或向下移动倾斜调整杆，使其与红色■对齐。



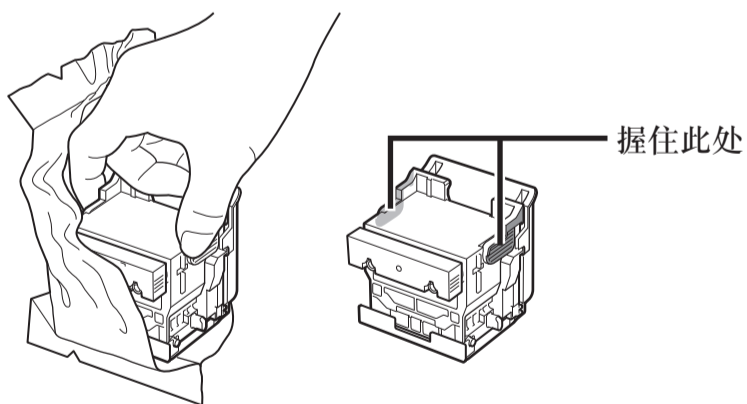
4 将打印头锁定杆①向您身体方向倾斜。



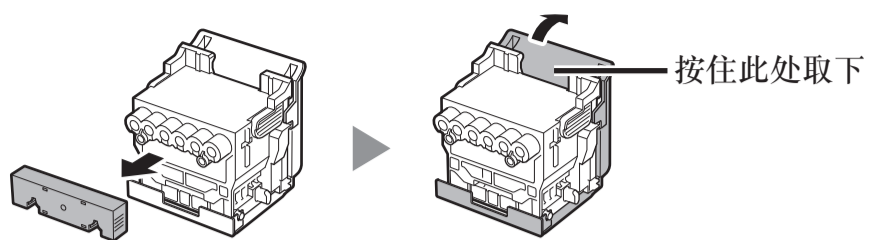
5 按照屏幕上的说明打开打印头锁定盖②，然后点击OK。请勿触碰托架的电气触点。



6 如图所示，握住打印头并从袋中将其取出。

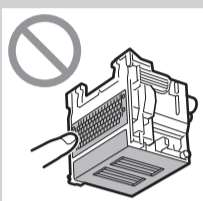
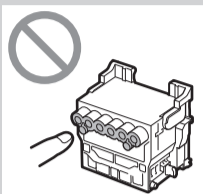


7 按图中所示的顺序取下橙色保护盖。



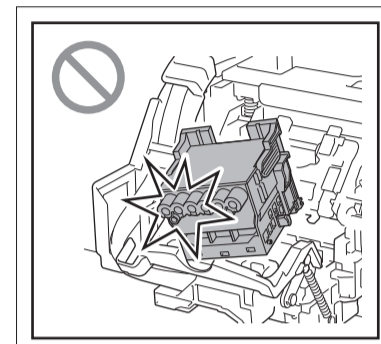
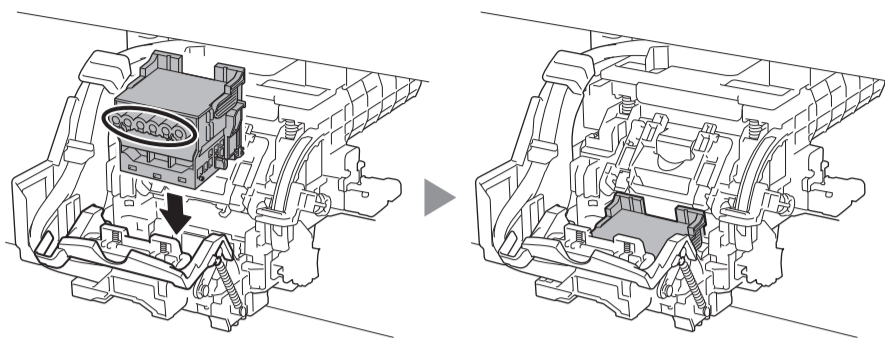
重要事项

- 在任何情况下，请勿触摸保护盖保护的部位(图中的阴影部分)。否则可能会对打印头造成损坏或产生打印问题。
- 打印头中装有墨水。取下保护盖时，请注意避免弄脏您的衣服和周围物品。建议取下包装打印头的袋子上的保护盖。
- 请勿再次安装取下的保护盖。请遵照当地法规弃置保护盖。

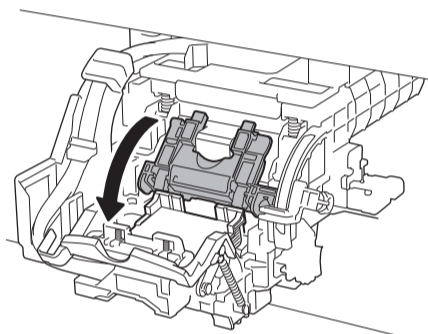


8 安装打印头。

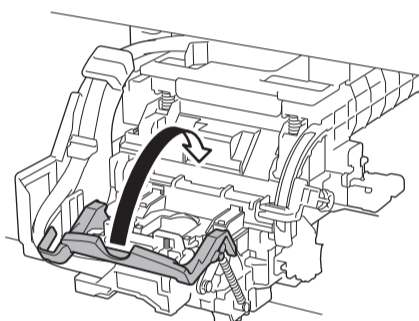
- 对齐打印头，使图中用圆圈圈出的区域朝向自己，并小心地将打印头完全推入打印机，确保保护盖保护的部分没有触碰到托架。



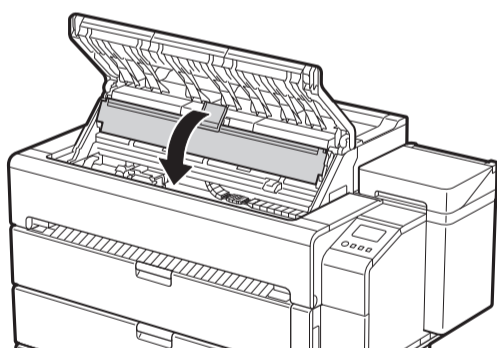
9 向您身体方向拉下打印头锁定盖，将打印头锁定到位。



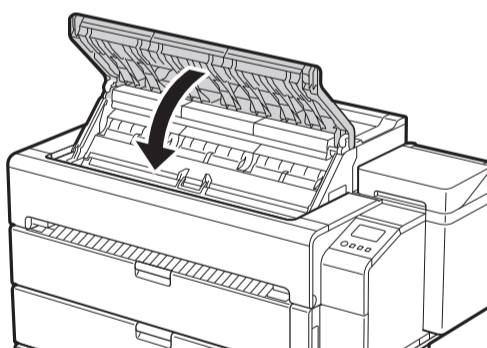
10 将打印头锁定杆一直推到底。



11 关闭内盖。



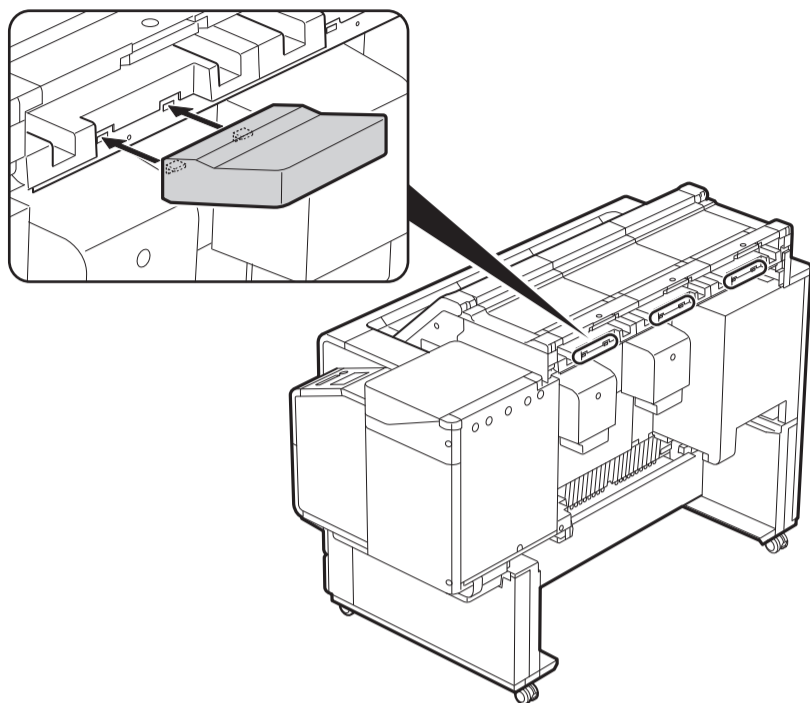
12 关闭上盖。



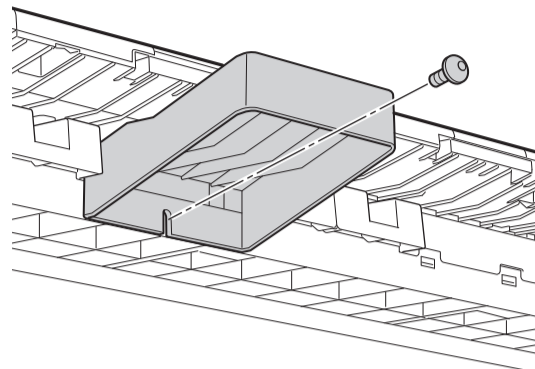
5 安装出纸支架和上端出纸导片

5-1 安装出纸支架

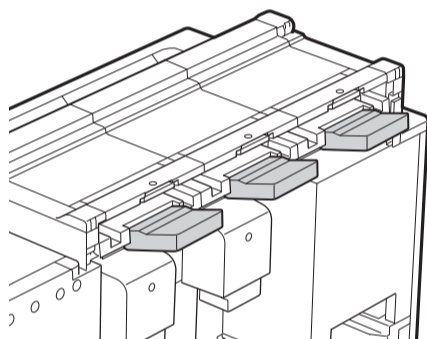
1 将出纸支架安装到打印机上。



2 用螺钉固定。

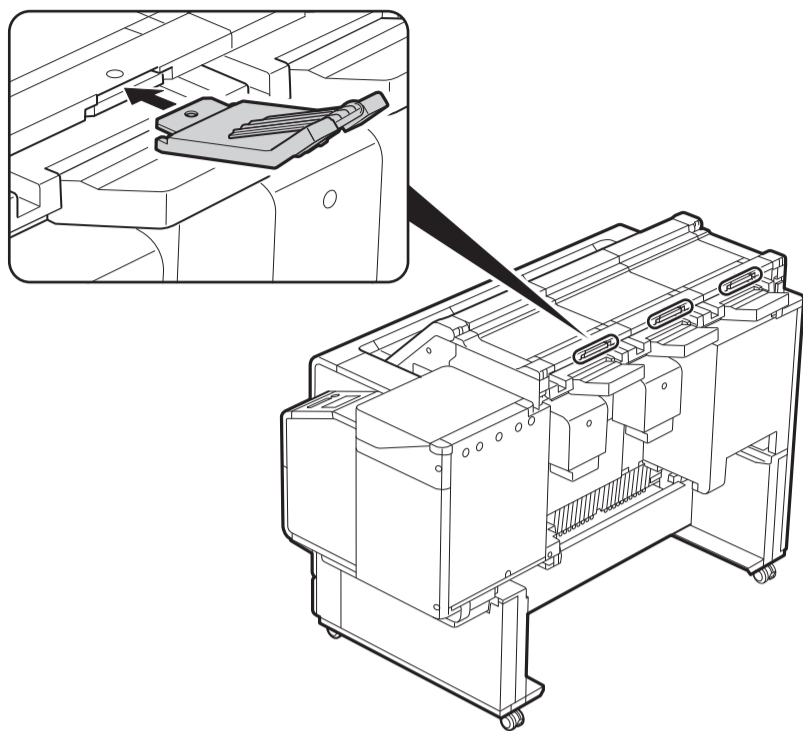


3 重复步骤1至2，安装每个出纸支架。

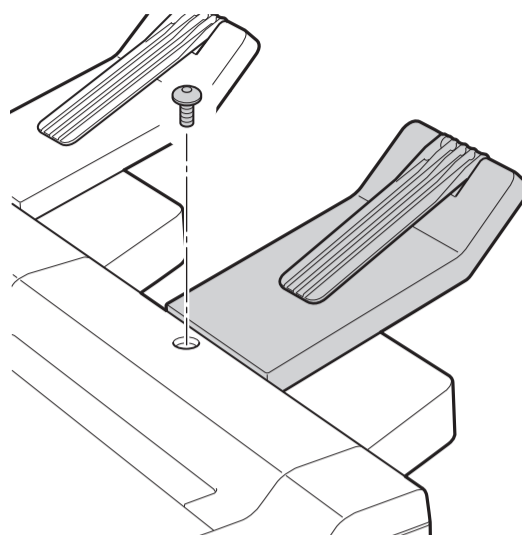


5-2 安装上端出纸导片

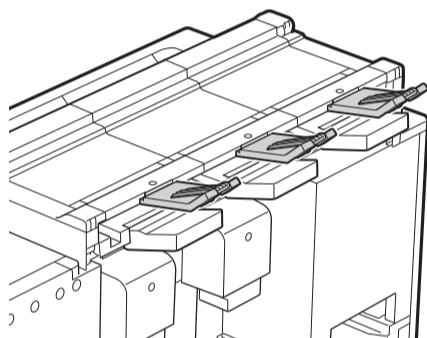
1 将上端出纸导片安装到打印机上。



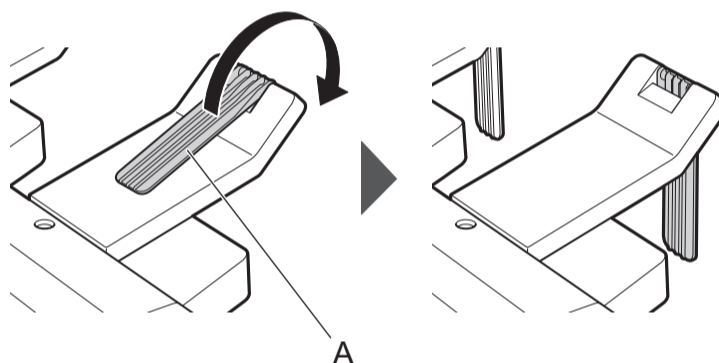
2 用螺钉固定。



3 重复步骤1至2，安装每个上端出纸导片。

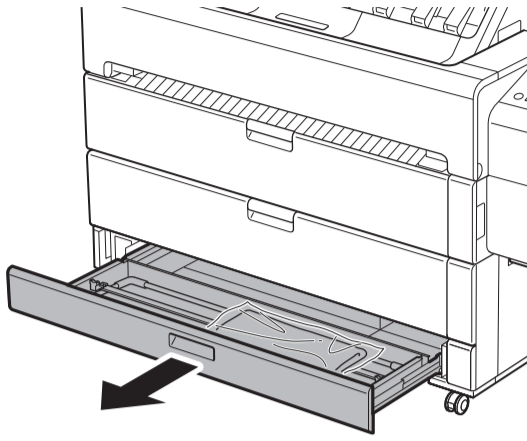


4 按箭头方向打开(A)。

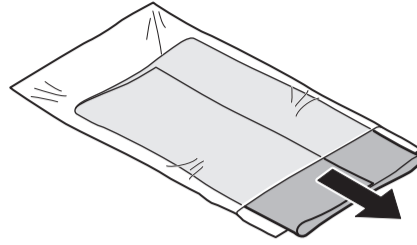


6 准备篮子

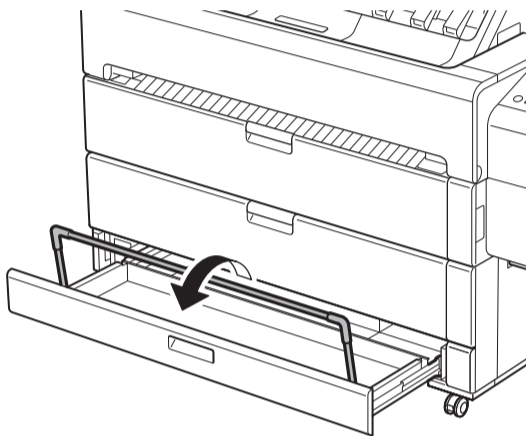
1 拉出附件盒。



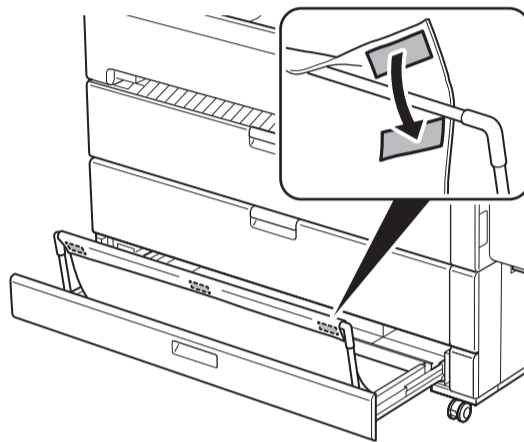
2 从包装袋中取出篮子布。



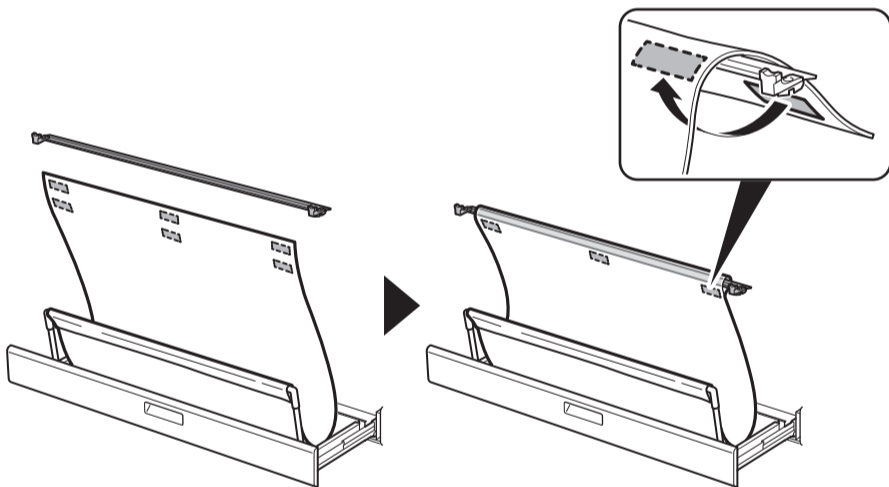
3 提起篮子臂。



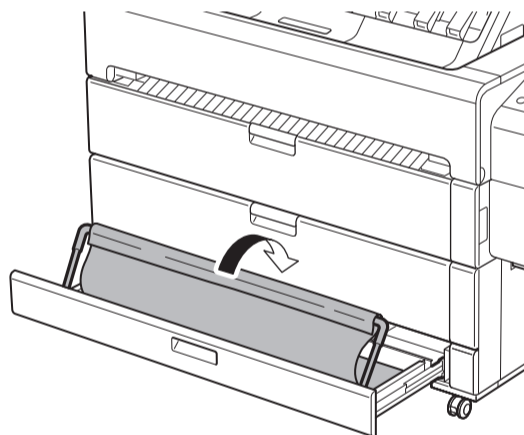
4 在3个位置将篮子布固定到篮子臂上。



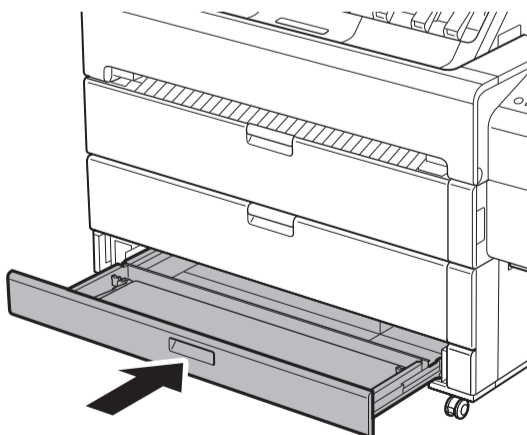
5 在3个位置将篮子布固定到篮子止动杆上。



6 折回篮子臂，以将篮子布收纳在附件盒中。



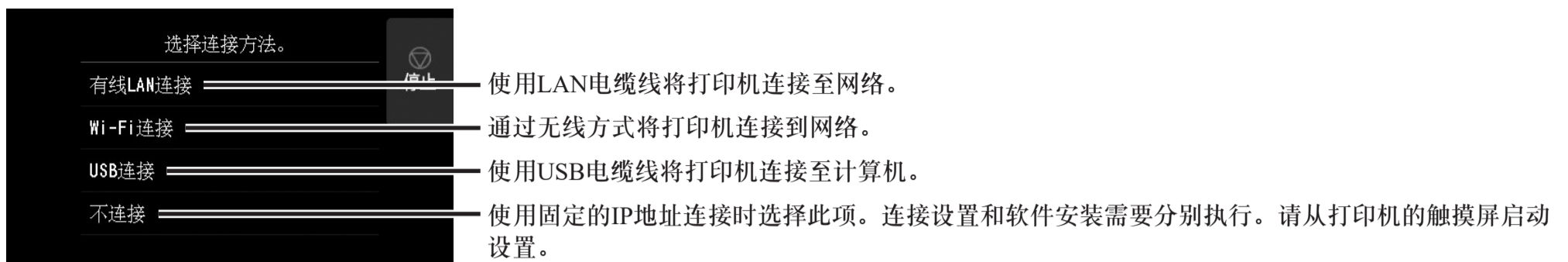
7 关闭附件盒。



 注释

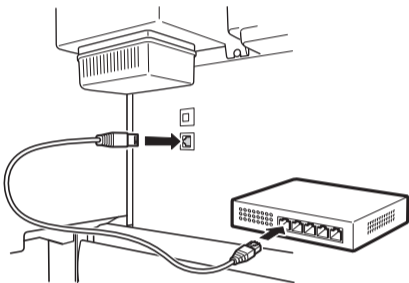
• 有关如何使用篮子的详细资料，请参阅快速指南。

触摸屏上显示类似于下面的内容时，请点击连接方法。



有线LAN连接

- 1 选择**有线LAN连接**。确认连接方法信息，如果没有问题，请选择**是**。
 - 将出现提示连接LAN电缆线的信息。
- 2 使用LAN电缆线将打印机背面的有线LAN接头连接至集线器端口。



- 3 选择**OK**然后继续执行“在计算机上安装软件”（第14页）。

Wi-Fi连接

- 1 选择**Wi-Fi连接**。确认连接方法信息，如果没有问题，请选择**是**。
 - 将出现提示设置Wi-Fi连接的信息。
- 2 选择**是**然后继续执行“在计算机上安装软件”（第14页）。
 - 要从打印机进行设置，请选择**否**，然后继续执行“在打印机触摸屏上进行Wi-Fi设置”（见下一栏）。

USB连接

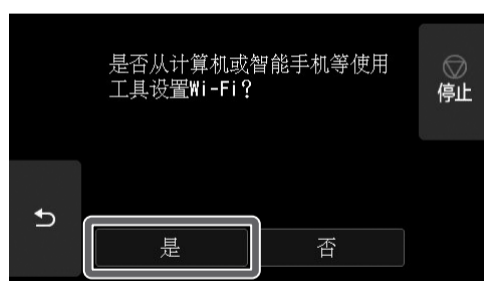
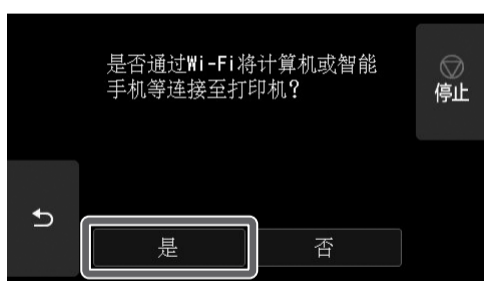
- 1 选择**USB连接**。确认连接方法信息，如果没有问题，请选择**是**。
 - 请勿提前连接USB电缆线。
- 2 选择**OK**然后继续执行“在计算机上安装软件”（第14页）。

重要事项

- 打印机开始首次填充墨水*并执行打印头调整。此过程大约需要25分钟。在此期间，请勿打开打印机机盖或关闭电源。
- * 墨水盒向打印头填充墨水并执行清洁，以使打印机处于最佳状态。这可能会造成剩余墨水指示和保养墨盒容量指示有些许下降。由于随附的墨水盒用于首次安装，因此建议尽快购买替换墨水盒。

在打印机触摸屏上进行Wi-Fi设置 用于Wi-Fi连接

- 1 确认出现以下屏幕，然后点击**是**。
- 2 确认出现以下屏幕，然后点击**是**。
- 3 按照屏幕上的说明进行设置。
 - 出现主页屏幕和📶(网络)时，Wi-Fi设置已完成。



注释

- 如果显示正在检查喷嘴、正在向打印头填充墨水...或正在清洗...中的任意信息，则打印机初始设置尚未完成。请稍候，直到出现以上屏幕。

- 4 继续执行“在计算机上安装软件”（第14页）。

8 在计算机上安装软件

使用计算机执行打印机连接设置和软件安装。可以从我们的网站下载安装文件。如果使用Windows计算机，也可以从光盘运行文件。

从网站下载(Windows/macOS)

- 1 在计算机上转到Canon网站。
<https://ij.start.canon/TZ-5300>

- 2 单击**下载**以下载安装文件，然后运行文件。

- 如果出现关于下载警告屏幕，请选择**不阻止**、**允许**等，然后继续执行下一步。

单击下载以开始安装。
按照屏幕上的说明完成设置。



通过随附的光盘启动(Windows)

■ 使用Windows 10或Windows 8.1时




- 1 将安装光盘插入计算机。



- 2 单击磁盘驱动器的弹出信息，然后在显示的屏幕上单击**运行Msetup4.exe**。

✎ 注释

未出现信息(或信息消失)时

- ① 单击任务栏上的  或  **文件资源管理器**。
- ② 单击已打开的窗口左侧的**此电脑**。
- ③ 双击窗口右侧的  光盘图标。
- ④ 如果显示光盘内容，则双击**Msetup4.exe**。

- 3 如果出现**用户帐户控制**对话框，请单击**是**并继续执行下一步骤。

■ 使用Windows 7时


- 1 将安装光盘插入计算机。



- 2 出现**自动播放**屏幕时，请单击**运行Msetup4.exe**。

✎ 注释

未出现**自动播放**屏幕时

- ① 从开始菜单单击**计算机**。
- ② 双击打开的窗口右侧的  光盘图标。
- ③ 如果显示光盘内容，则双击**Msetup4.exe**。

- 3 如果出现**用户帐户控制**对话框，请单击**是**并继续执行下一步骤。

- 4 单击**开始设置**。按照屏幕上的说明进行设置。

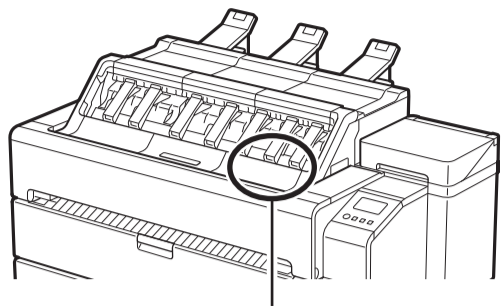


✎ 注释

- 选择打印机连接方法的屏幕可能会在进行设置期间显示。如果显示此屏幕，请选择在第13页中选择的方法，然后单击**下一步**，并继续执行剩余设置。
- 按照屏幕上的说明将USB电缆线连接到正确位置。

关于纸张处理标签

附件中还包含了说明纸张处理方法的标签。
请将其粘贴在图中所示的位置，并根据需要参阅。
也可以通过使用标签上的QR代码访问视频。



粘贴标签的位置

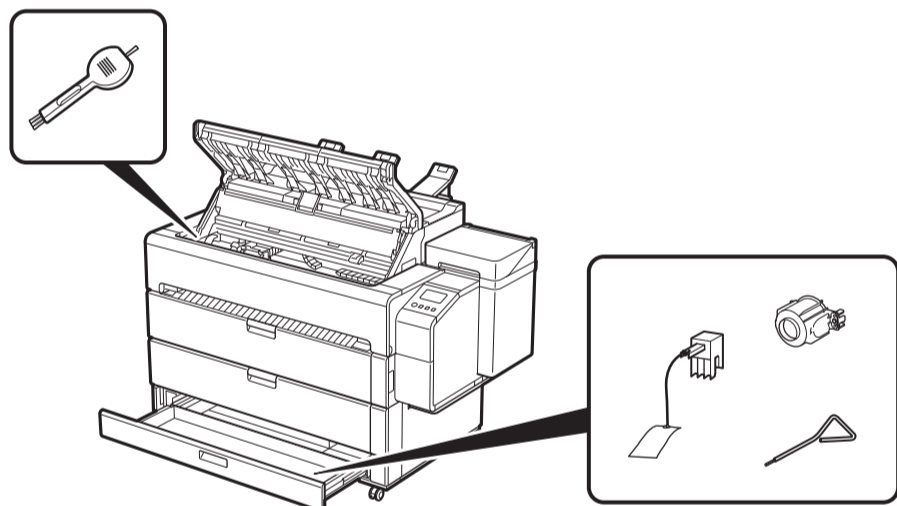
装入纸张



1. 按 (更换纸张)。
2. 选择纸张。
3. 按照屏幕上的说明进行操作。

存放附件

打开内盖时，右侧存有一把清洁刷(用于清洁内部)。附件盒可用于存储附件，如3英寸纸管配件、传送带止动器及内六角扳手。



从智能手机或平板进行打印

使用“Canon PRINT Inkjet/SELPHY”应用程序软件可以轻松地无线打印智能手机或平板中存储的照片。



- 访问Canon网站以下载应用程序。



显示在线手册

在线手册介绍了如何使用打印机。通过如下所示的Canon网站访问本手册。

1 通过以下任一方式访问Canon网站。

- 输入URL

<https://ij.start.canon>

选择您正在使用的打印机的型号。

- 扫描QR代码



2 选择 阅读在线手册。

- 按照屏幕上的说明执行余下操作，以显示在线手册。

商标

Windows是Microsoft Corporation在美国和/或其他国家/地区的商标或注册商标。

macOS是Apple Inc.在美国和其他国家/地区注册的商标。

QR代码是DENSO WAVE INCORPORATED在日本和/或其他国家/地区的注册商标。

处理提示信息

安装打印机时，操作面板的触摸屏上可能会出现错误提示信息。可能并不表示打印机有问题，并且问题可能会轻松解决。常见的提示信息及其原因以及正确的处理方法如下所述。有关其他提示信息的详细资料，请参阅在线手册。

| 提示信息 | 原因 | 处理方法 |
|--|-------------------|--|
| 墨水盒未安装。 请正确安装墨水盒。 | 未安装墨水盒。 | 请安装或重新安装墨水盒。 (请参阅第6页和第7页的步骤1至12) |
| | 墨水盒未完全安装到位。 | |
| 无法正确识别打印头。 请打开上盖和内盖，然后安装正确的打印头。 | 打印头未安装。 | 请安装打印头。 (请参阅第8页和第9页的步骤1至12) |
| | 打印头电气触点故障。 | 请取下打印头，确保打印头和托架的电气触点没有粘附异物，然后重新安装打印头。 |
| 硬件错误 ECxx-xxxx(x表示字母或数字) 发生打印机错误。 请关闭设备，稍候片刻，然后重新开启。 | 未取下传送带止动器或上盖内的胶带。 | 请关闭电源，打开上盖，并取下胶带和传送带止动器，然后重新开启电源。 (请参阅第4页和第5页的步骤1至9) |
| | 填充墨水时内盖被打开。 | 请关闭电源，关闭内盖和上盖，准备替换墨水盒，然后开启电源。 |
| | 可能遇到了无法解决的错误。 | 请关闭打印机，等待3秒钟以上，然后重新开启电源。如果再次出现提示信息，请记录错误代码和提示信息，然后关闭打印机电源，并联系Canon经销商寻求帮助。 |
| 错误 ECxx-xxxx(x表示字母或数字) 发生打印机错误。 请参阅手册并与服务中心联系。 | 可能遇到了无法解决的错误。 | 请记录错误代码和提示信息，然后关闭打印机，并联系Canon经销商寻求帮助。 |