

Canon

大幅面打印机

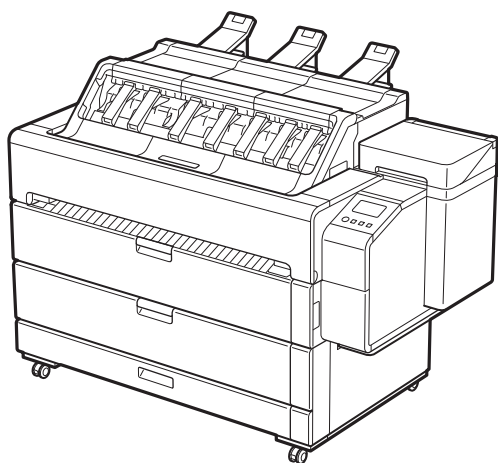
imagePROGRAF

TZ-5300

快速指南

使用说明书

简体中文



目录

▲ 安全注意事项.....	2
显示在线手册.....	4
耗材.....	5
将卷纸装入打印机中.....	6
在打印机前面安装篮子.....	11
更换墨水盒/纸张/打印头.....	13
清除卡住的纸张.....	14
清洗打印头.....	17

安装、使用产品前，请阅读使用说明书。
该说明书请保留备用。
请在充分理解内容的基础上，正确使用。



QT64102V01

安全注意事项

为了安全使用本打印机，请务必遵循下列各事项。除针对本打印机的本文档和说明手册中指定的操作或步骤之外，请勿执行其他任何操作。否则可能会引起意外事故，导致火灾或触电。

警告

表示，如果被忽视，可能会导致死亡、严重人身伤害或因设备操作不当而造成财产损失。为了安全操作，请务必遵照这些指示说明。

注意

表示，如果被忽视，可能会导致人身伤害或因设备操作不当而造成财产损失。为了安全操作，请务必遵照这些指示说明。

警告

本打印机会产生微弱磁场。如果使用心脏起搏器的用户在打印机附近工作时感觉不适，应远离本打印机并就医。

警告

由于存在火灾和触电的风险，请遵守以下各事项。

- 切勿将本打印机安装在酒精、稀释剂或其他易燃液体附近。
- 请使用本打印机随附的电缆线。请勿将本打印机随附的电缆线用于其他设备。
- 请为本打印机使用满足打印机工作条件的电源。
- 请将电源线安全并完全地插入电源插座。
- 切勿用湿手插拔电源线。
- 切勿损坏、尝试改装、用力拉拽或过度弯曲电源线。
- 切勿在电源线上放置重物。
- 切勿将电源线捆扎、打结使用。
- 切勿将多条电源线插入同一插座且不要连接多条延长线。
- 如果附近发生雷击，请从插座拔掉电源线并且请勿使用打印机。
- 清洁时，请务必拔掉连接到打印机的电缆线和电源线，并用浸湿的布进行清洁。切勿使用酒精、苯、稀释剂等易燃性溶剂。
- 切勿拆卸或尝试改装本打印机。
- 每月将电源线从插座拔掉一次，并确认是否积有灰尘以及是否有发热、生锈、弯曲、磨损或破裂等异常情况。

如果在以下情况下继续使用打印机，则可能会导致火灾或触电。立即按下电源按钮关闭打印机，从插座拔掉电源线，然后在Canon网站上提出维修请求。

- 如果有任何异物(金属碎片、液体等)进入打印机。
- 如果出现冒烟、强烈异味或异常噪音等异常情况。
- 如果电源线发热、生锈、弯曲、磨损或破裂。

警告

清洁时，请使用浸湿的布。切勿使用酒精、苯、稀释剂等易燃性溶剂。如果易燃性溶剂接触到打印机内部的电气部件，会有引发火灾或触电的风险。

注意

打印机位置

- 切勿将本打印机安装在不稳固或会发生振动的场所。
- 切勿将本打印机置于户外或置于湿度较高、多尘、阳光直射、高温的场所或明火附近。有关使用环境的详细资料，请参阅“规格”。
- 切勿将本打印机置于毛绒较长的地毯或地毯之上。纤维和灰尘等可能会进入打印机内部。
- 切勿使本打印机的后部靠墙。
- 建议确保充足的安装空间。
- 切勿将本打印机安装在会产生较强磁场的设备附近或存在此类磁场的场所。

电源

- 切勿在插座周围放置物品，以便能够立即拔掉电源线。
- 从插座拔掉电源线时，请务必握住插头拔出。用力拉拽电源线可能会损坏电源线。
- 切勿使用延长线。
- 应将电源线连接到带有地线连接的插座上，以防触电。

操作事项

- 切勿将手伸入正在进行打印的打印机中。
- 切勿在打印机上部放置物品。尤其是切勿在打印机上放置小件金属物品(曲别针、订书针等)、液体以及任何装有易燃溶剂(酒精、稀释剂等)的液体容器。
- 使用打印机时，请勿使打印机倾斜、侧放打印机或将打印机倒置。否则会存在墨水溢出风险。
- 如果倾斜搬运打印机，请务必执行“准备运输打印机”中的步骤，以保护内部结构。请参阅在线手册中的“准备运输打印机”。
- 请正确连接接口电缆线。为避免损坏，连接之前请确保电缆接头的形状与打印机上的连接端口相匹配。
- 打印过程中，请开启房间内的通风系统。

打印头、墨水盒或保养墨盒

- 请务必将耗材放置在儿童不能触及的位置。如果儿童不慎误舔或误饮墨水，请清洗其口腔或让其饮用1杯或2杯水。如果出现刺激或不适情况，请立即就医。
- 如果墨水不慎误入眼中，请立即用水清洗。如果墨水接触到皮肤，请立即用肥皂和水清洗。如果眼睛或皮肤仍感觉刺激，请立即就医。
- 打印之后切勿触摸打印头的电气触点。这部分可能很热。
- 切勿将墨水盒丢入火中。
- 切勿拆解或改装打印头或墨水盒。
- 请避免打印头、墨水盒及保养墨盒掉落或晃动。

法律公告

■ 版权

禁止未经授权擅自复制本用户手册的一部分或者全部内容。

■ 法律公告

- 私自复制货币、票据、有价证券以及其他法律禁止的文函是违法行为。私自复制上述物品将会受到刑事起诉。
- 私自复制具有法律效力的证书、执照、旅行票据以及法律禁止复制的特定公私文函是违法行为。私自复制上述物品将会受到刑事起诉。
- 请注意，在未经版权持有人明确同意的情况下不能复制受版权保护的知识产权作品，有限环境下的个人或家庭使用除外。

请求维修、租赁、转移所有权以及弃置打印机时的注意事项

如果在本打印机上注册了个人信息或在本打印机上设置了密码等安全信息，这些信息可能会保留在打印机内部。

要防止信息泄露请在打印机暂时外借或维修之前，或在将打印机转让给他人或弃置之前重置设置(返回出厂默认状态)。有关说明，请参阅在线手册中的“修理、外借或处置打印机时”。

商标

QR代码是DENSO WAVE INCORPORATED在日本和/或其他国家/地区的注册商标。

显示在线手册

除本文档之外，还提供了在线手册。在线手册是可通过从计算机或智能手机连接到互联网进行查看的手册，其中包含本文档中未说明的信息。您可通过如下所示的Canon网站访问在线手册。

1 通过以下任一方式访问Canon网站。

■ 输入URL

<https://ij.start.canon>

选择您正在使用的打印机的型号。

■ 扫描QR代码



2 选择阅读在线手册。

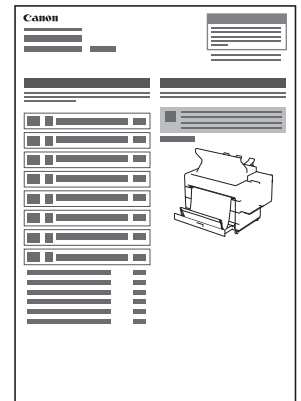
- 按照屏幕上的说明执行余下操作，以显示在线手册。

另请阅读安装指南。

安装指南包含如何安装打印机、软件安装步骤等方面的信息。也请进行阅读。

本打印可实现多种打印。

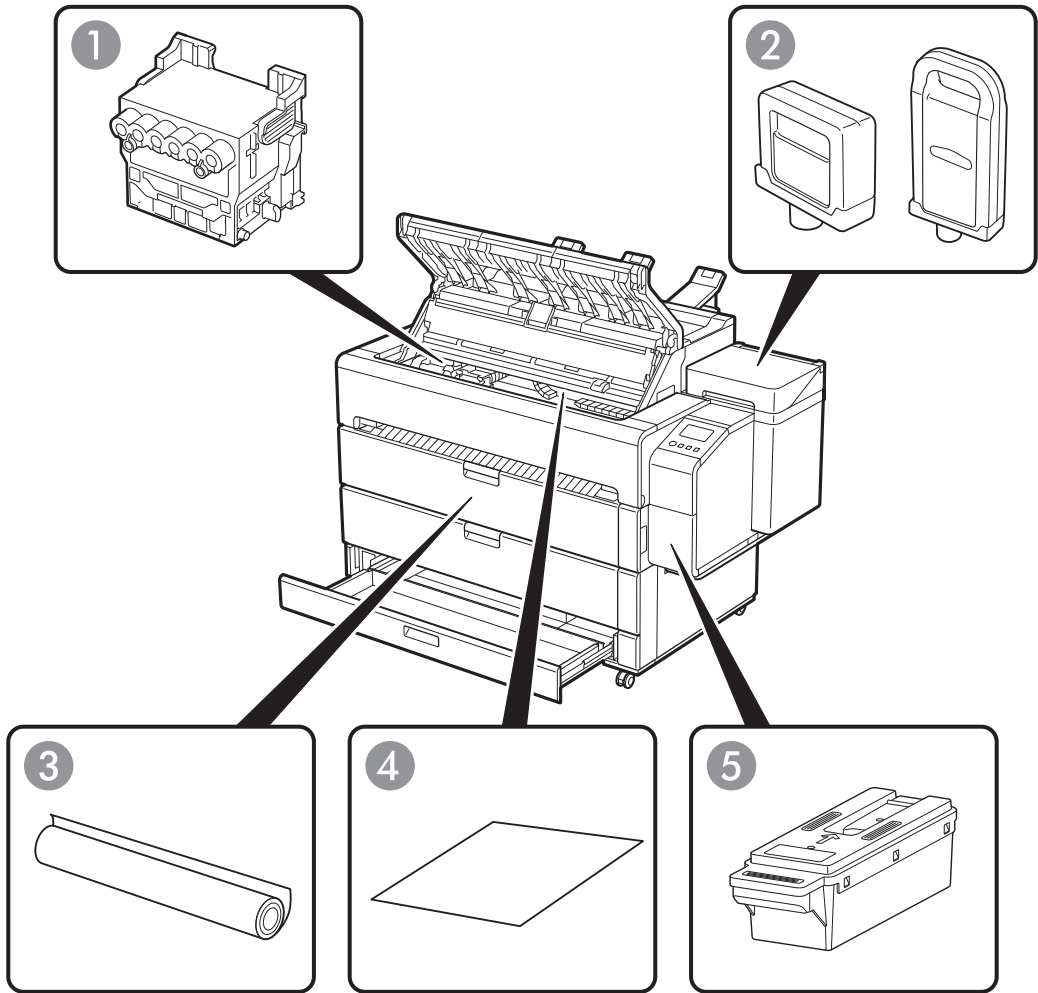
本打印机可通过应用程序实现多种打印。有关应用程序的详细资料，请访问Canon网站，然后查看“最大限度地利用打印机”。



安装指南

耗材

本打印机使用以下耗材。有关详细资料, 请参阅在线手册。



① 打印头

② 墨水盒

③ 卷纸

④ 单页纸

⑤ 保养墨盒

更换耗材

更换① 打印头、② 墨水盒、③ 卷纸的步骤 => 第13页

更换④ 单页纸、⑤ 保养墨盒的步骤 => 请参阅在线手册


将卷纸装入打印机中

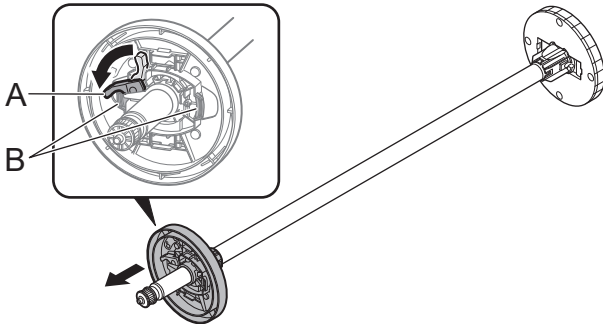
要在卷纸上打印, 请将卷纸装到卷纸支架上。

卷纸管有两种类型: 2英寸和3英寸。要使用3英寸纸管的卷纸, 请将3英寸纸管配件安装到卷纸支架和支架止动器上。

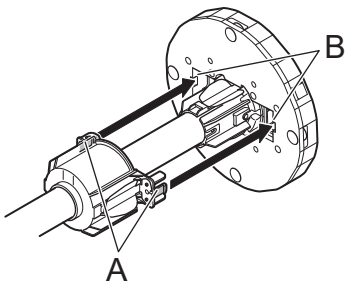
将卷纸装到卷纸支架上

有关“将卷纸装到卷纸支架上”的详细资料, 请参阅在线手册。

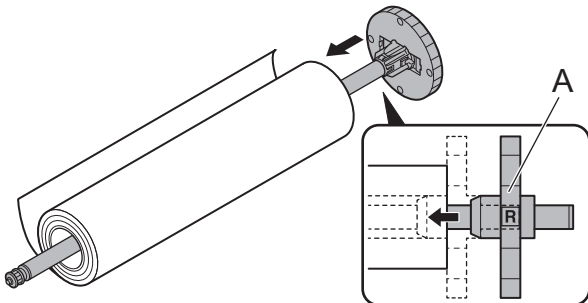
- 1 向  方向转动支架止动器杆(A), 将其解锁, 如图所示, 保持(B)位置不动的情况下将支架止动器从卷纸支架上取下来。



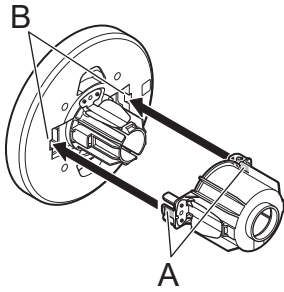
- 2 要使用3英寸纸管的卷纸, 请将3英寸纸管配件上的卡子(A)与卷纸支架上的孔(B)对齐, 并插牢。



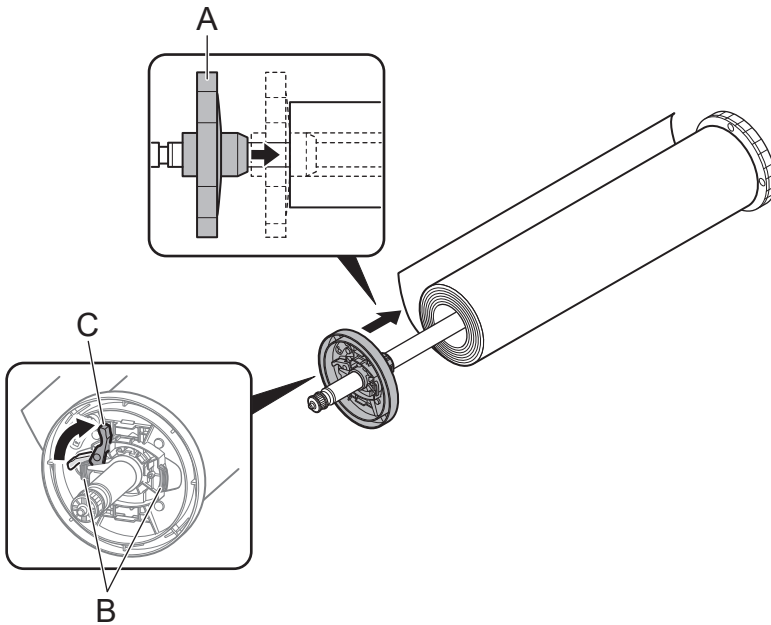
- 3 将卷纸前端边缘朝向您, 如图所示, 从卷纸右侧插入卷纸支架, 并将卷纸插牢直至其与卷纸支架的凸缘(A)完全贴合。



- 4 要使用3英寸纸管的卷纸，请将3英寸纸管配件上的卡子(A)与支架止动器上的孔(B)对齐，并插牢。



- 5 如图所示，将支架止动器从左侧插入卷纸支架，并将其插牢直至支架止动器的凸缘(A)触碰到卷纸，同时，如图所示，保持(B)位置不动。向🔒方向转动支架止动器杆(C)，将其锁定。



将卷纸装入打印机中

有关“将卷纸装入打印机中”的详细资料,请参阅在线手册。

1 在触摸屏主页屏幕中点击纸张设置显示区域。



注释

- 可以将卷纸装入到上卷纸(卷纸1)和下卷纸(卷纸2)的任一供纸槽中。
- 将卷纸装入到上卷纸供纸槽和下卷纸供纸槽中的步骤是相同的。

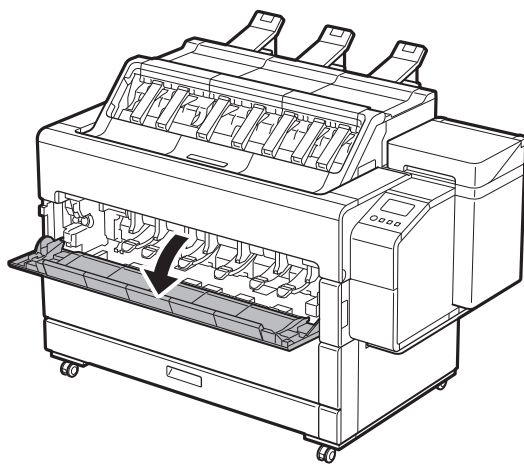
2 点击 区域。

注释

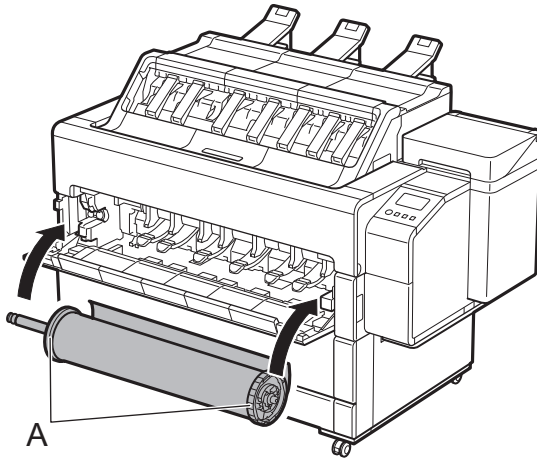
- 要装入到下卷纸供纸槽(卷纸2), 请点击  区域。

3 点击请装入纸张或更换纸张, 检查显示的消息, 并点击是。

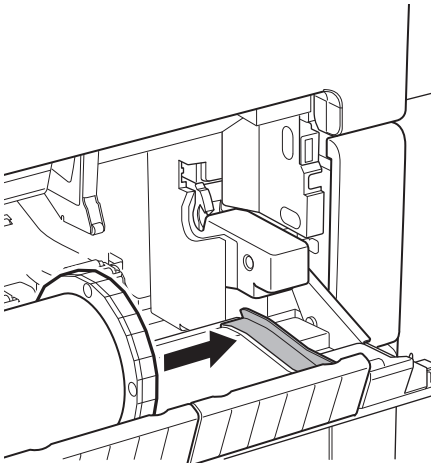
4 打开卷纸盖板 1。



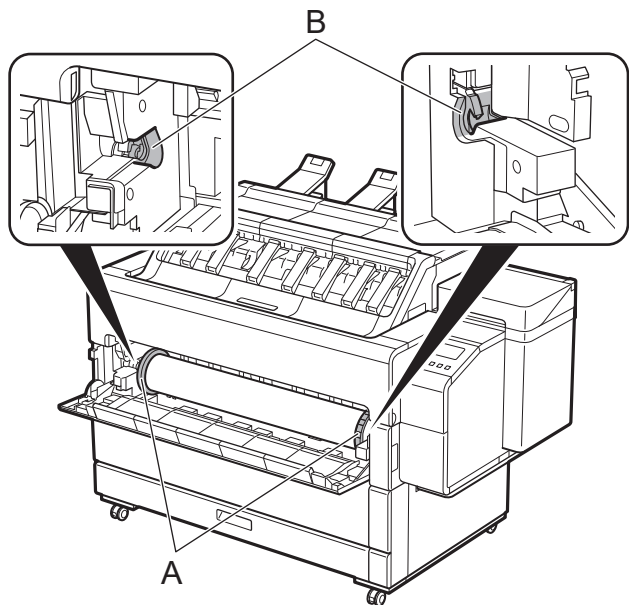
-
- 5 握住凸缘(A)，使卷纸支架止动器在左侧，并慢慢地将卷纸支架提起至开启的卷纸盖板之上。



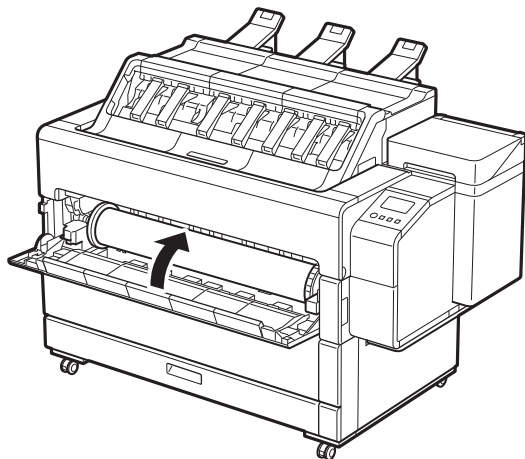
-
- 6 将卷纸支架移至最右侧。



7 握住凸缘(A), 将卷纸支架轴与卷纸支架槽左右两侧的导向槽(B)对齐, 并将其放入。



8 关闭卷纸盖板 1。

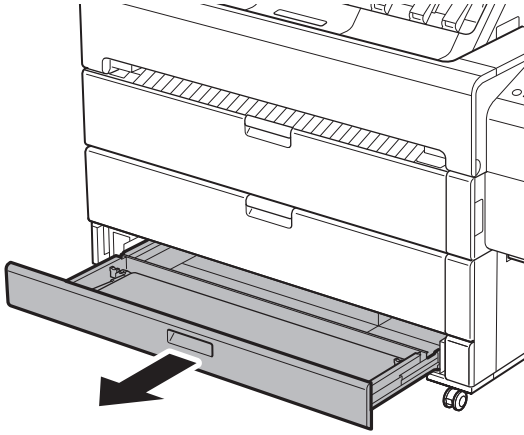


卷纸被装入。

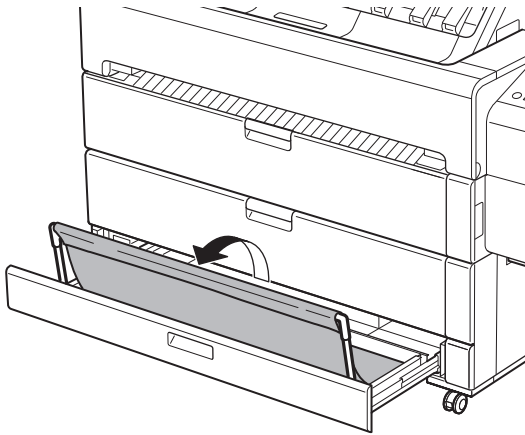
在打印机前面安装篮子

如果要从前面输出打印品,请在打印机前面安装篮子。

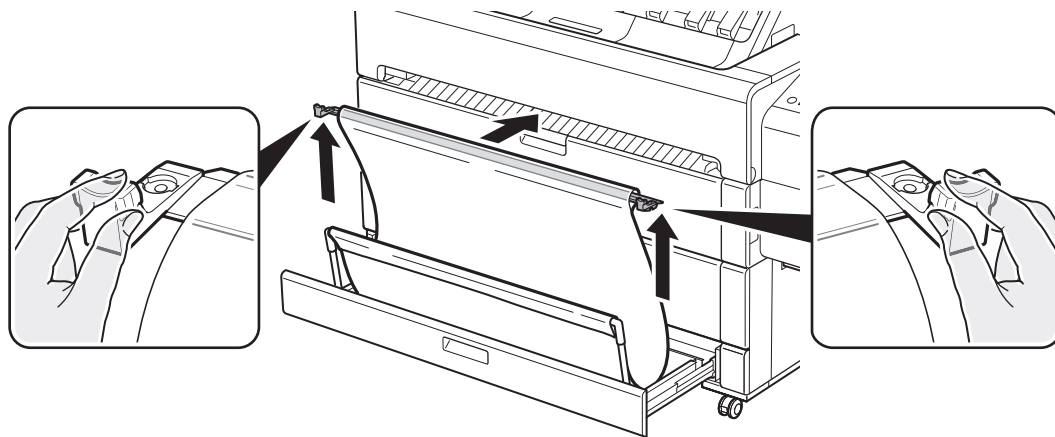
1 打开附件盒。



2 提起篮子臂。



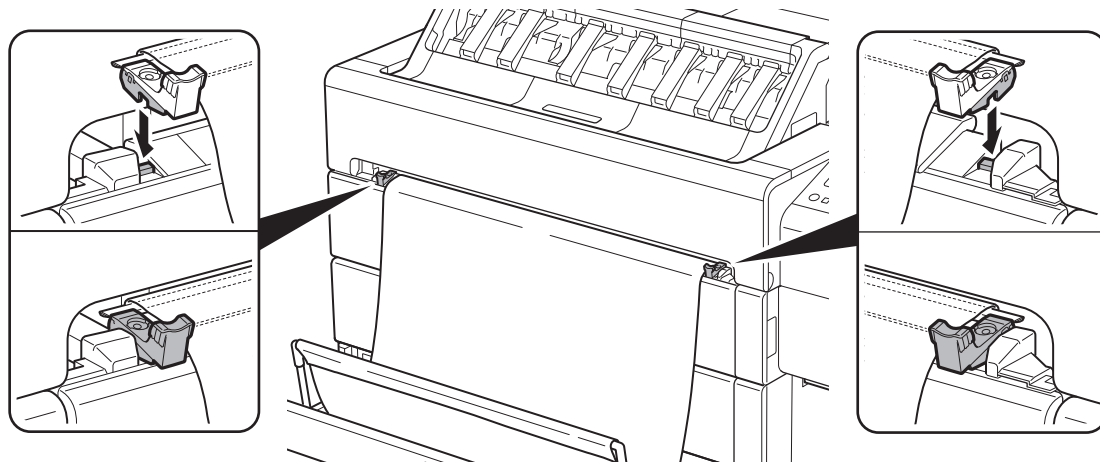
3 抬起篮子支撑杆。



☞ 注释

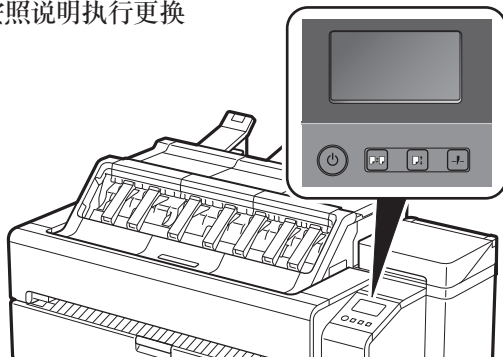
- 篮子支撑杆安装在篮子布的篮子臂反面。

4 将篮子支撑杆左右两侧的固定钩勾住卷纸盖板 1 上表面左右两侧凹槽处的凸起部分。



更换墨水盒/纸张/打印头

操作面板的触摸屏将显示更换墨水盒/纸张/打印头的方法。按照说明执行更换步骤。有关更换其他耗材的详细资料, 请参阅在线手册。





■ 更换墨水盒



1. 在触摸屏主页屏幕中点击墨水显示区域。
2. 点击**更换**。
3. 按照屏幕上的说明进行操作。

■ 更换纸张



1. 按  (更换纸张按钮)。
2. 选择要更换的纸张。
3. 在**是否取出纸张?** 中, 点击**是**。
4. 按  (更换纸张按钮)。
5. 选择要装入的纸张。
6. 按照屏幕上的说明进行操作。

注释

提供视频说明。

请选择触摸屏中的**手册**以显示QR代码, 并用智能手机等扫描QR代码即可查看操作方法的视频。

■ 更换打印头



1. 在触摸屏主页屏幕中点击**维护**。
2. 点击**打印头更换**。
3. 按照屏幕上的说明进行操作。

清除卡住的纸张

如果使用上端出纸来输出卷纸时发生卡纸，请执行下列步骤清除卡纸。

如果使用前端出纸来输出卷纸或使用单页纸时发生卡纸，有关详细资料，请参阅在线手册。

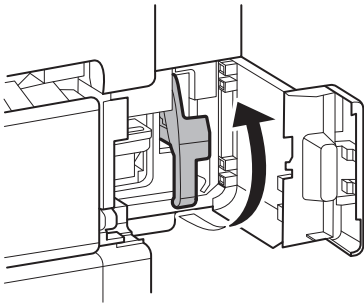
重要事项

- 使用篮子时，无法取出卷纸。请收起篮子并关闭附件盒。
- 如果上端出纸托盘中有打印品，请先将其全部取出。

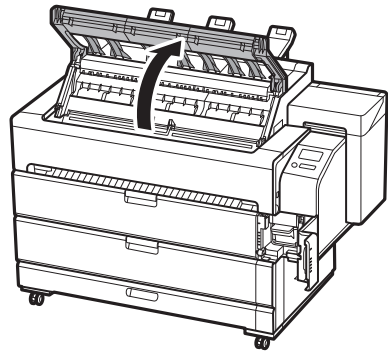
1 通过供纸指示灯来查看当前放入的是哪种卷纸。

- 旁边有供纸指示灯闪烁的卷纸为目前放入的卷纸。

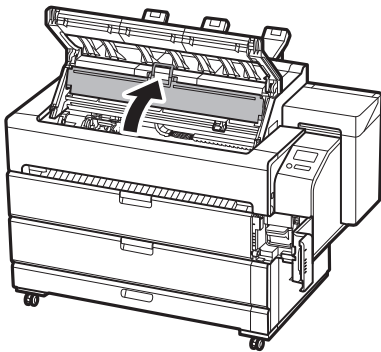
2 打开保养墨盒盖，并抬起释放杆。



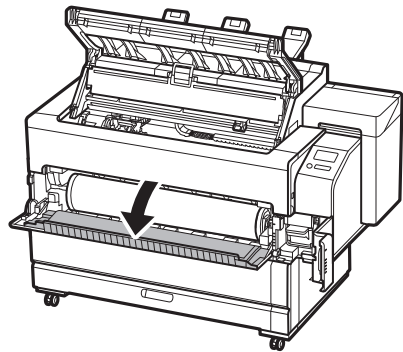
3 打开上盖。



4 打开内盖。



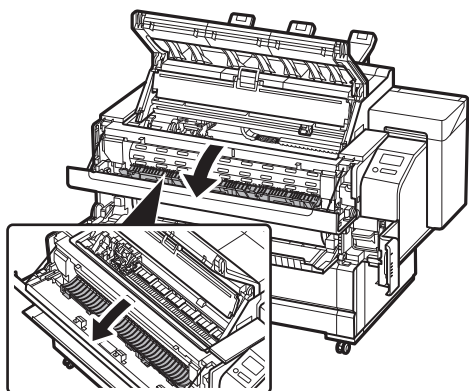
5 打开已放入卷纸的卷纸盖板。



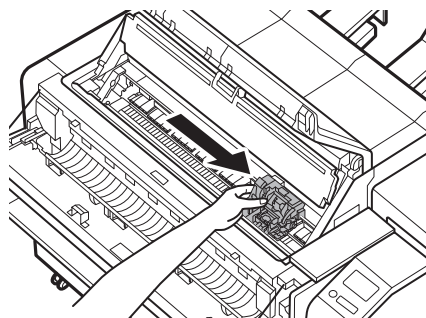
重要事项

- 请勿触碰线性标尺、托架轴和墨水管稳定器。触碰它们会损坏打印机。

6 打开传送单元盖，并打开传送单元内盖。

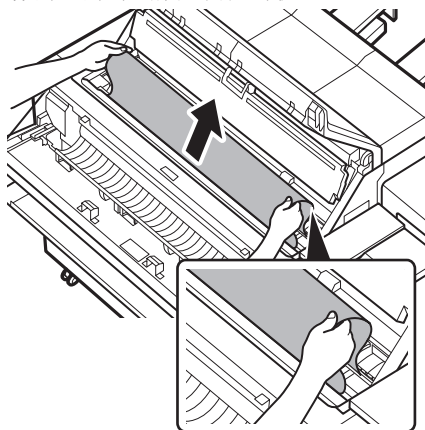


7 托架露出时，向左或向右移动托架使之离开卡住的纸张。

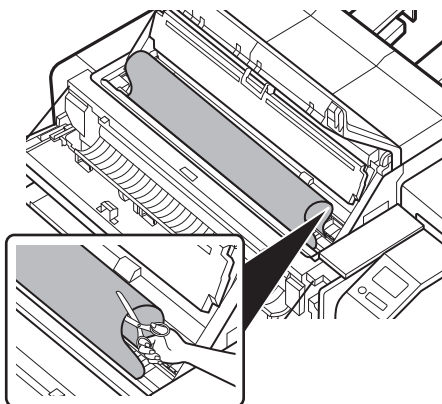


8 将内盖内的纸张拉至顶端。

- 将纸张拉至顶端，使褶皱的部分朝向您，并确保内盖内的纸张是松弛的状态。



9 用剪刀等工具裁切内盖内的纸张。

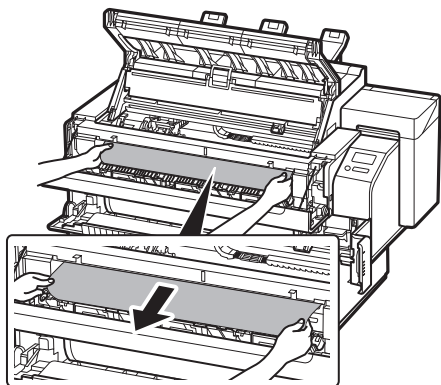


▲ 注意

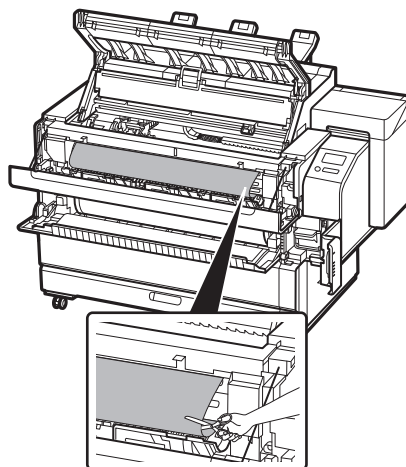
- 裁切时，请注意避免伤到自己或划伤打印机或压纸滚筒。

10 将卡在传送单元里的纸张向您身体方向拉出。

- 将纸张从顶部拉向您，使传送单元内的纸张是松弛的状态。



11 用剪刀等工具裁切传送单元内的纸张。

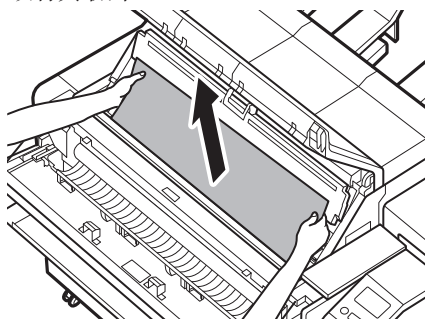


▲ 注意

- 裁切时，请注意避免伤到自己或划伤打印机或压纸滚筒。

12 将纸张从出纸槽中拉出，以将其取出。

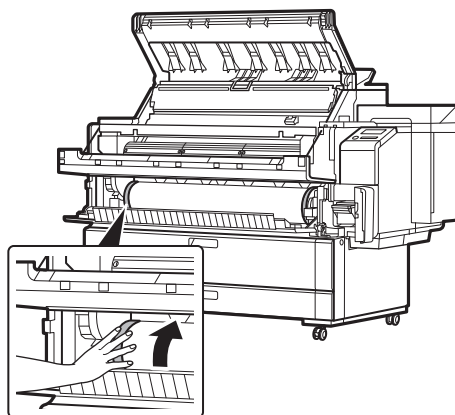
- 如果内盖内有纸张，将纸张从内盖一侧拉出，以将其取出。



ⓘ 重要事项

- 请勿触碰线性标尺、托架轴和墨水管稳定器。触碰它们会损坏打印机。

13 转动进纸源卷纸上的凸缘，以卷起卷纸。



14 关闭传送单元内盖、传送单元盖及卷纸盖板，然后关闭内盖和上盖。

15 放下释放杆。

16 关闭保养墨盒盖。

清洗打印头

如果打印结果上有划痕,可以通过清洗打印头来改善。有如下3种清洗类型。请根据故障现象采取适当的措施。

- [清洗] 如果打印模糊或打印品上附着异物,请使用此模式。
此清洗方法消耗的墨水最少。
- [深度清洗] 如果根本不喷出墨水,或**清洗**模式不解决问题,请使用此模式。
- [系统清洗] 如果**深度清洗**不解决问题,请使用此模式。
系统清洗会消耗极大量的墨水。如果经常执行此操作,墨水很快就会被用尽,因此您应该仅在必要时执行系统清洗。

注释

如果执行**系统清洗**不解决问题,则打印头可能已达到其使用年限。请与分销商联系。

1 在触摸屏主页屏幕中执行以下操作。

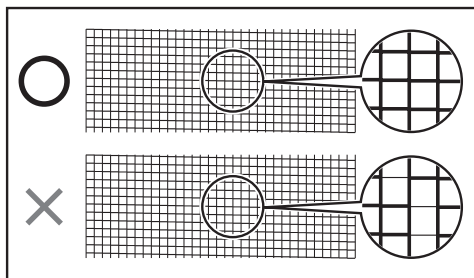


1. 在主页屏幕中点击**维护**。
2. 点击**打印头清洗**。
3. 点击要执行的打印头清洗类型。
4. 点击**全部颜色**。
5. 点击**是**。-> 开始打印头清洗。

注释

如果仅需执行某些墨水组的清洗,请参阅在线手册中的“清洗打印头”。

2 打印头清洗结束后,打印喷嘴检查图案,并查看结果是否有所改善。



注释

有关如何打印喷嘴检查图案的详细资料,请参阅在线手册中的“检查喷嘴是否堵塞”。

原产地：泰国

修订日期：2021.02