

大幅面打印机

imagePROGRAF

TX-5410/TX-5310/TX-5210

安装指南

使用说明书

简体中文

安装概述

使用以下程序安装打印机。请注意，如果在安装过程中出现错误消息或其他问题，请参阅第 13 页上的“响应消息”。

	1 拆除包装材料	第 4 页
	2 装配打印机支架	第 4 页
	3 附连卷纸单元	第 4 页
	4 装配堆叠器	第 4 页
	5 安装打印机	第 4 页
	6 打开打印机	第 5 页
	7 安装墨水盒	第 6 页
	8 安装打印头	第 8 页
	9 选择连接到您计算机的方法	第 10 页
	10 在您的计算机上安装软件	第 11 页

装入纸张	第 12 页
附件和耗材的存放位置	第 12 页
从智能手机或平板进行打印	第 12 页
显示在线手册	第 12 页
响应消息	第 13 页

安装前须知

安装、使用产品前，请阅读使用说明书。该说明书请保留备用。请在充分理解内容的基础上，正确使用。此外，为确保安全使用本产品，务必阅读“快速指南(分印手册)”。

本手册中的插图以 TX-5410 为例进行说明。请注意，在某些情况下，打印机的外观可能与这些插图不同。

确认安装空间

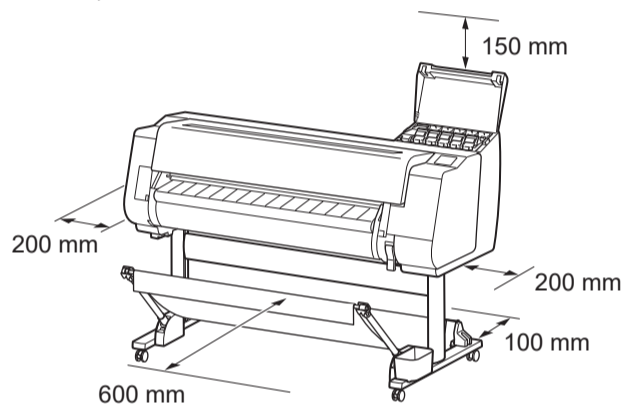
安装打印机时，建议您确保打印机周围留有以下空间。

重要

- 打印机支架、卷纸单元和堆叠器可能属于选件，具体视您购买的型号而定。请注意，所需空间取决于是否使用选件。
- 打印机前面所需的空间取决于篮子的使用方式。

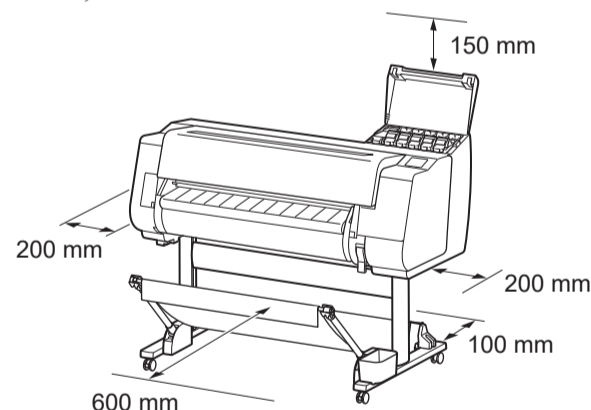
■ TX-5410

所需空间 (宽 × 深 × 高)
1,993 × 1,684 × 1,560 mm



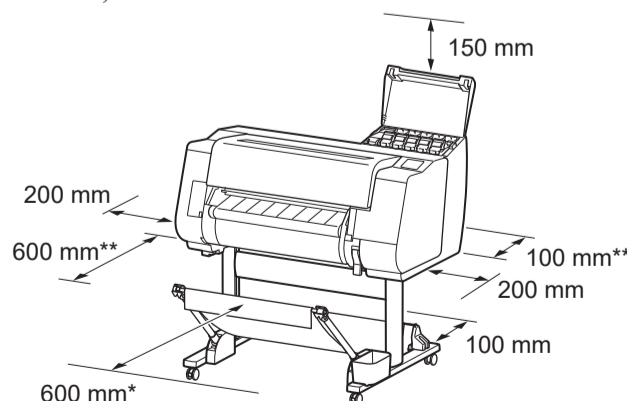
■ TX-5310

所需空间 (宽 × 深 × 高)
1,790 × 1,684 × 1,560 mm



■ TX-5210

所需空间* (宽 × 深 × 高)
1,510 × 1,684 × 1,560 mm
所需空间** (宽 × 深 × 高)
1,510 × 1,434 × 1,020 mm



* 使用 SD-21 打印机支架时
** 不使用打印机支架时

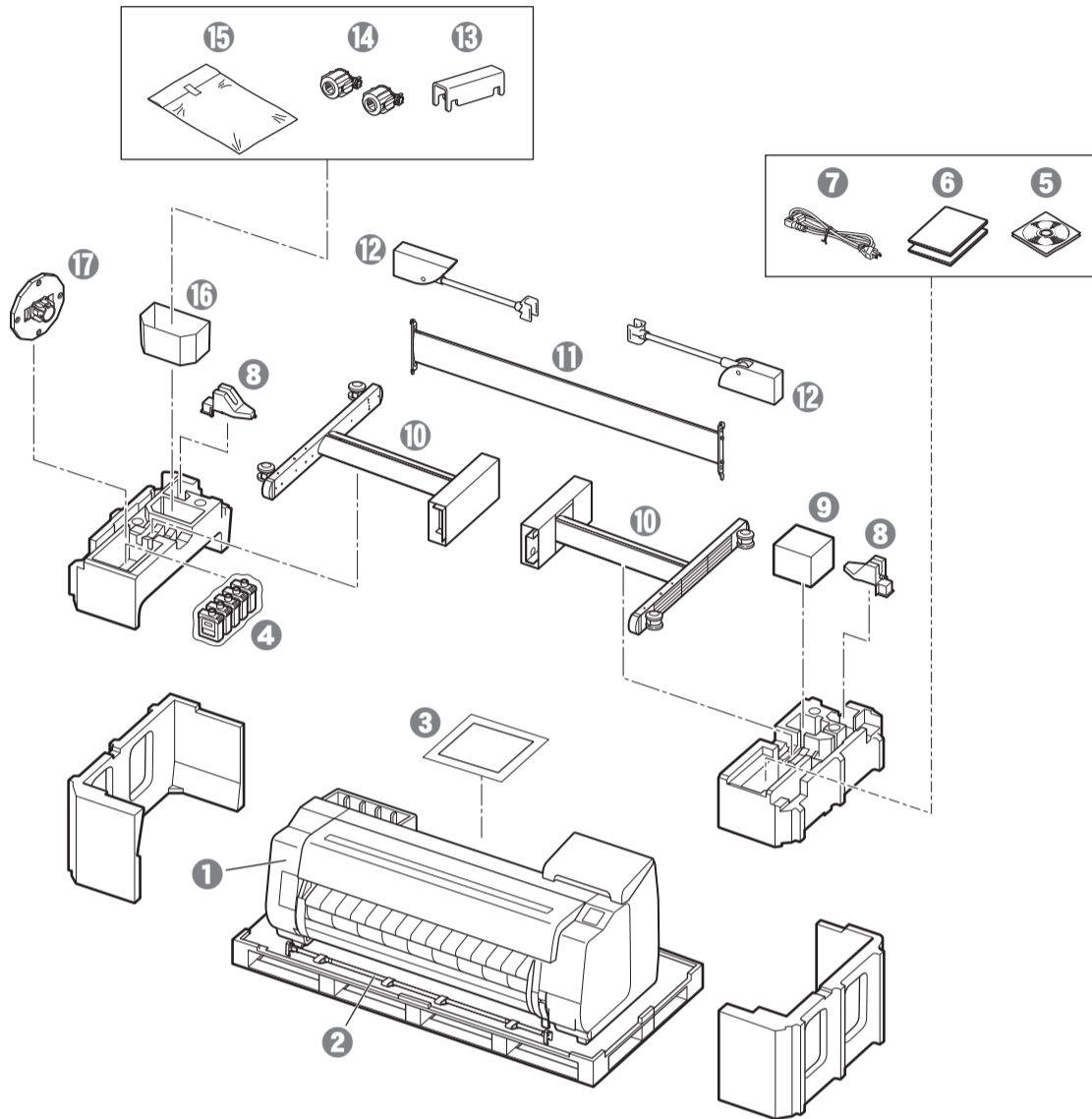
包装内容

检查包装内是否包含以下随附的附件。请注意，打印机未附送将打印机连接到计算机的电缆。



注

- 本手册并未说明随附附件另外包含的一些物品，但您应将其存放好以免丢失，因为在使用各种功能时需要用到这些物品。
- 有关本手册中未描述的随附物品的说明，请按照第 12 页上“显示在线手册”中的说明参考在线手册。



- ① 打印机
- ② 篮子杆/篮子布 *2
- ③ 安装指南 (本手册)
- ④ 自带墨水盒
- ⑤ CD-ROM 套件
- ⑥ 打印机文档套件
- ⑦ 电源线
- ⑧ 杆支架 (2件) *2
- ⑨ 打印头
- ⑩ 支架柱 (2件) *1
- ⑪ 支架撑条 *1
- ⑫ 篮子臂 (2件) *2
- ⑬ 篮子锁定架 (2件) *2
- ⑭ 3 英寸纸管配件 (2件)
- ⑮ 打印机支架安装架套件 *1
- ⑯ 附件盒 *1
- ⑰ 支架止动器 *3

- *1 仅在打印机支架属于标配的型号中提供。请注意，根据您购买打印机的地区，它可能会包装在一个单独的盒子中。
打印机支架安装指南说明了打印机支架随附的物品。
- *2 可能未包含这些物品，具体视您所在的地区而定。
- *3 在装入卷纸时会用到此物品。有关详细信息，请参阅在线手册。

本产品随附的手册

安装指南 (本手册)
说明了如何安装打印机。

打印机支架安装指南
说明了如何装配支架。可能未包含此物品，具体视您的打印机型号而定。

快速指南
包含有关安全使用本产品的警告信息以及有关更换纸张、墨水盒和打印头的信息。

在线手册 (电子手册)
本手册介绍了打印机的高级用法，如节省纸张的提示、如何使用随附的软件打印海报和横幅、打印质量调整方法，以及在卷纸或单页纸上打印的基本说明。
要查看在线手册，请参阅“显示在线手册” (第 12 页)。

- 卷纸单元 作为选配附件提供。
- 堆叠器 请参阅相应附件的随附安装指南。

搬运注意事项

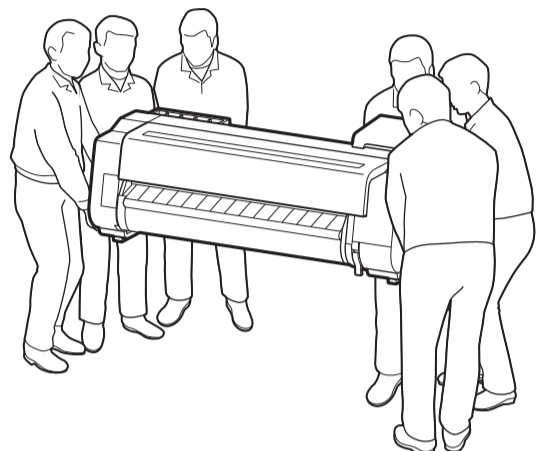
⚠️ 移动打印机

- 安排以下数量的人抓住打印机底部两侧的搬运把手。打印机重量可能会造成疼痛，如背痛。

TX-5410 (大约 96 kg) 6 人或以上

TX-5310 (大约 87 kg) 6 人或以上

TX-5210 (大约 74 kg) 6 人或以上



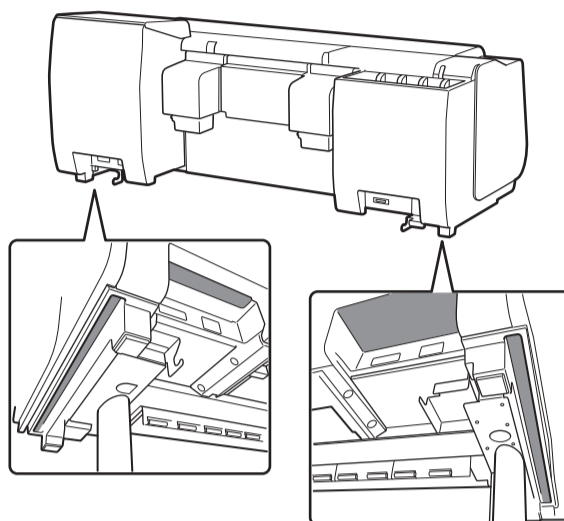
对于 TX-5410

⚠️ 直立打印机

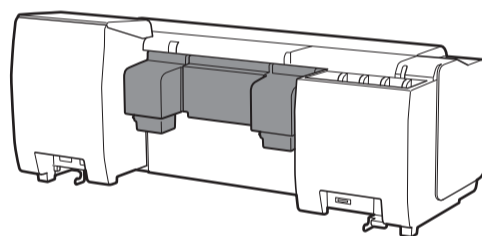
- 直立打印机时，将纸板或其他材料放在下面，以防损坏和刮伤，并确保操作面板的一侧朝上。此外，确保打印机的重量由打印机的边角承担。如果重量由打印机的任何其他部分承担，打印机可能会损坏。



- 搬运打印机时，请牢牢抓住底座两侧的搬运把手（图中阴影部分）。抓握打印机的其他位置存在危险，如果打印机掉落，可能会造成伤害或损坏打印机。



- 请勿抓握搬运把手之外的任何位置。尤其不要抓握打印机背面的塑料部件（图中阴影部分）。

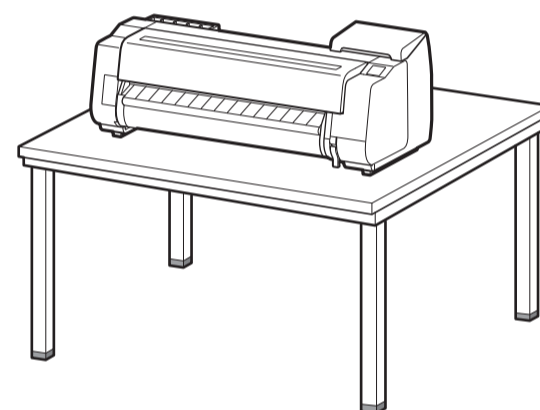


⚠️ 其他

- 请勿在仅以打印机中心支撑的情况下放下或搬运打印机。这样可能对打印机造成损坏。

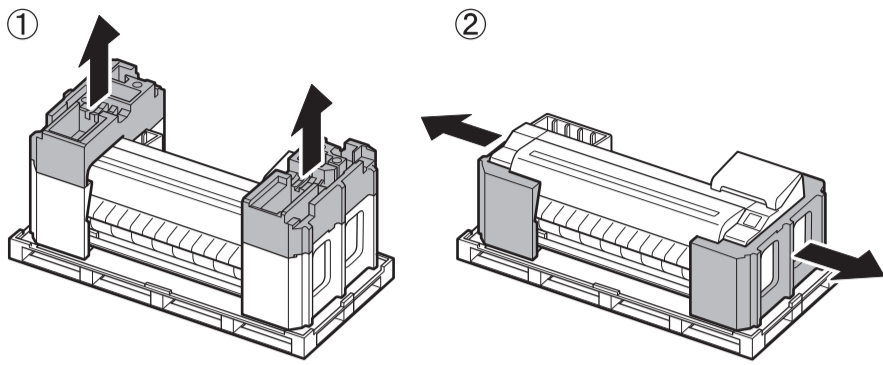


- 暂时放下打印机时，请确保将打印机放在平坦、稳定的表面上。

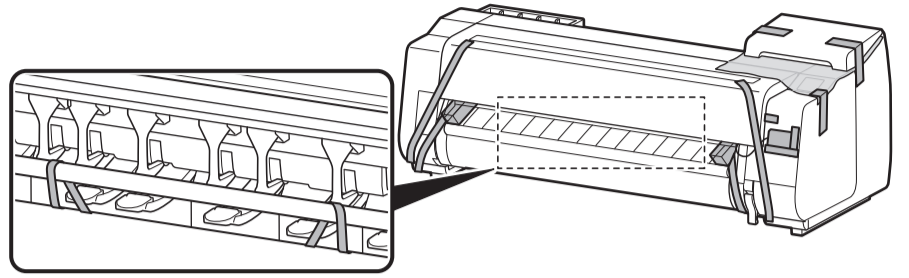


1 拆除包装材料

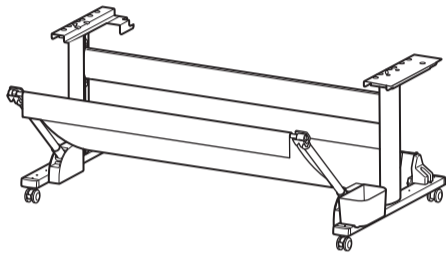
1 拆除包装材料。



2 拆除所有胶带和其他包装材料。拆下粘附至卷纸支架的胶带。

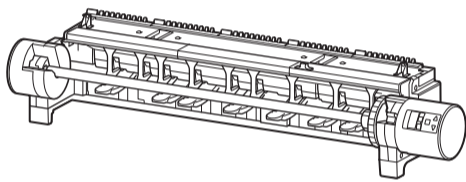


2 装配打印机支架



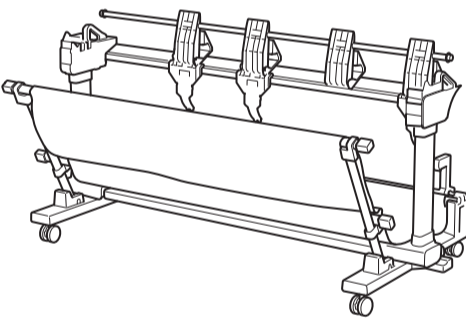
通过参阅打印机支架安装指南（单独手册）装配支架。如果您未使用支架，可前进至“5 安装打印机”。

3 附连卷纸单元



如果您购买了选配的卷纸单元，请参阅卷纸单元安装指南（单独手册）来附连卷纸单元。如果您未使用卷纸单元，请前进至“6 打开打印机”。

4 装配堆叠器



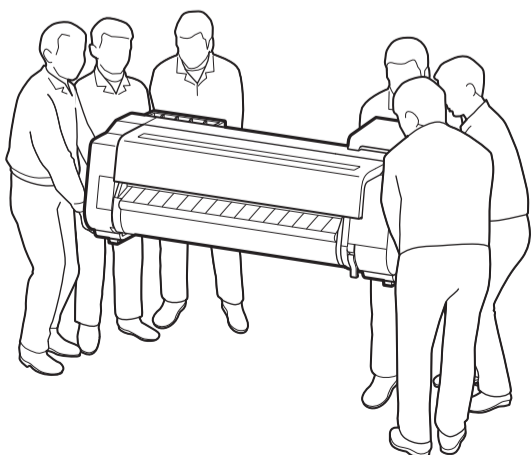
如果您购买了选配的堆叠器，请参阅堆叠器安装指南（单独手册）来附连堆叠器。如果您未使用堆叠器，请前进至“6 打开打印机”。

5 安装打印机

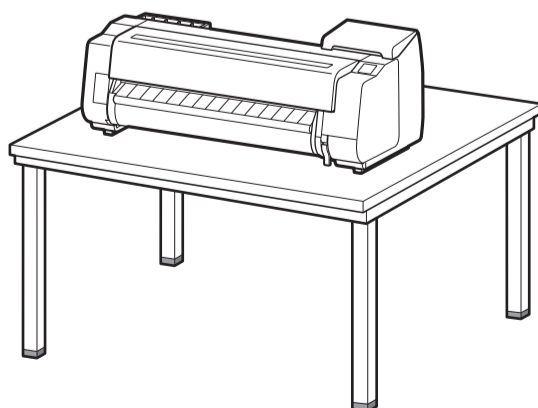
如果未使用支架，请将打印机安装在如下位置。

1 提起打印机。

- 有关如何搬运以及所需人数的详细信息，请参阅“搬运注意事项”（第3页）。



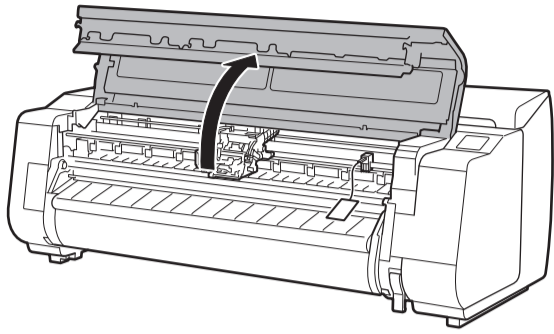
2 将打印机置于稳定而平坦的位置。



6 打开打印机

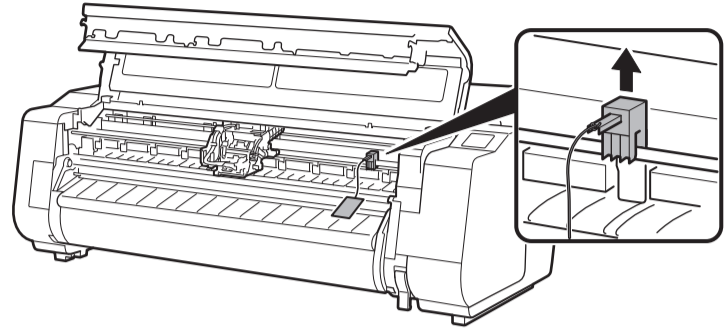


1 打开上盖。



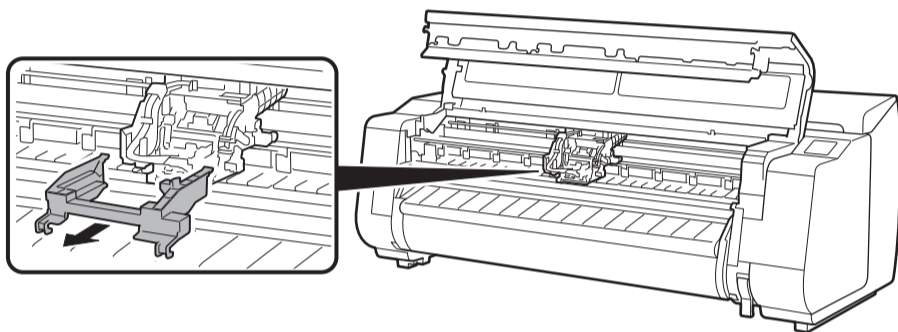
2 向上拉动并拆下传送带止动器。

- 保留传送带止动器以供未来使用。如果您将打印机移到另一个位置，将会需要它。

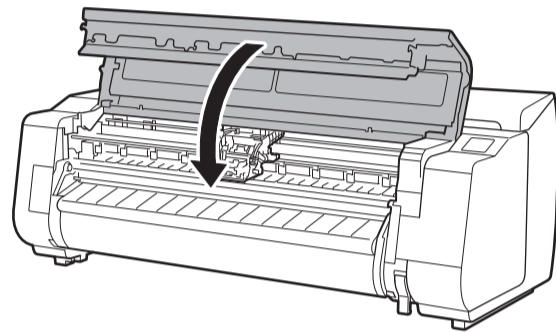


3 移除胶带和保护材料。

- 剥下粘在托架上的胶带，然后将保护材料（图中阴影区域）拉向自己并将其移除。如果附接有保护片，则将其移除。



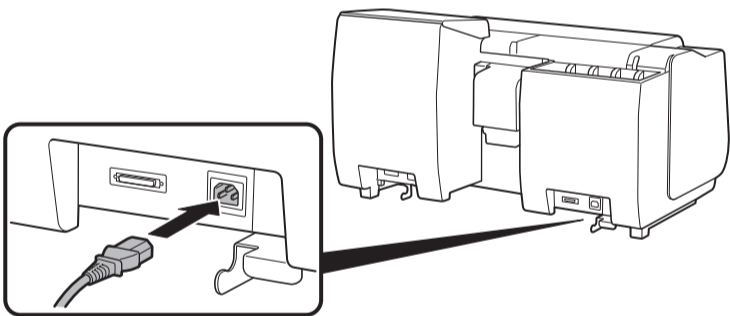
4 关闭上盖。



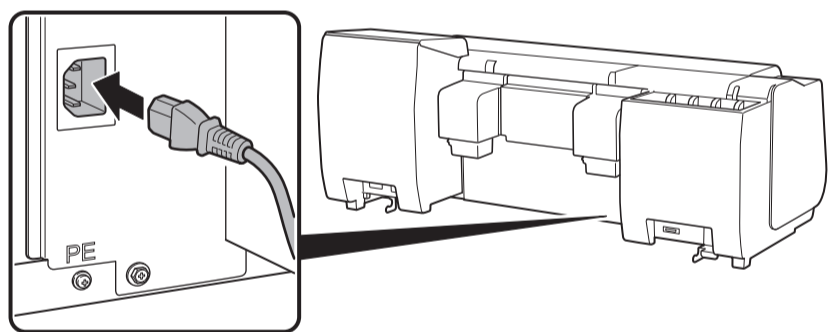
5 将电源线连接至打印机。

- 将电源线插入打印机背面的电源接口。

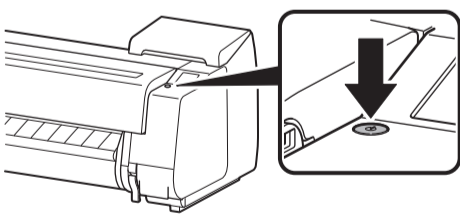
对于 TX-5210/TX-5310



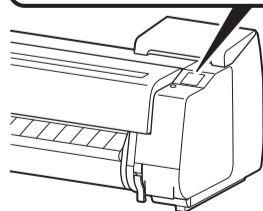
对于 TX-5410



6 将电源线插入插座，然后打开打印机。



7 当触摸屏上出现语言选择屏幕时，选择并点击一种语言（用手指轻触，然后将手指移开）。然后，如果出现选择时区的屏幕，则选择并点击您所在的地区。



8 当触摸屏上出现提示您开始设置的消息时，点击OK。

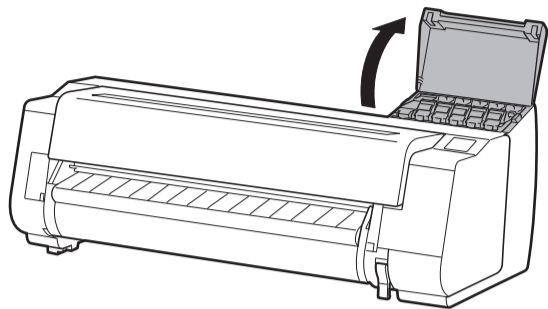


7 安装墨水盒



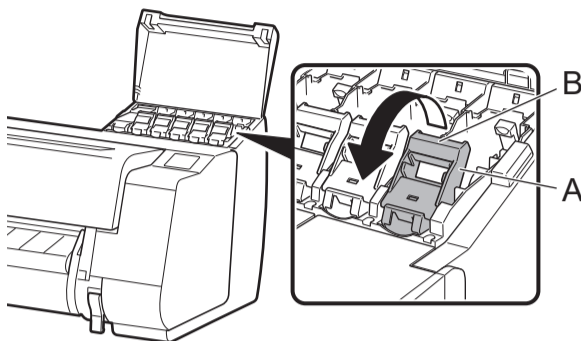
触摸屏上会显示墨水盒的安装说明。请按照指示安装墨水盒。如果墨水盒较冷，请在将其附连到打印机之前将其调整到室温。

1 打开墨水盒舱盖。

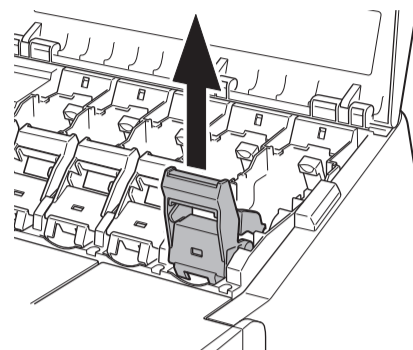


2 松开您正在安装的墨水盒的墨水盒锁定杆。

- 在位置 (B) 按下按钮的同时，朝向您自己提起把手部分 (A)。

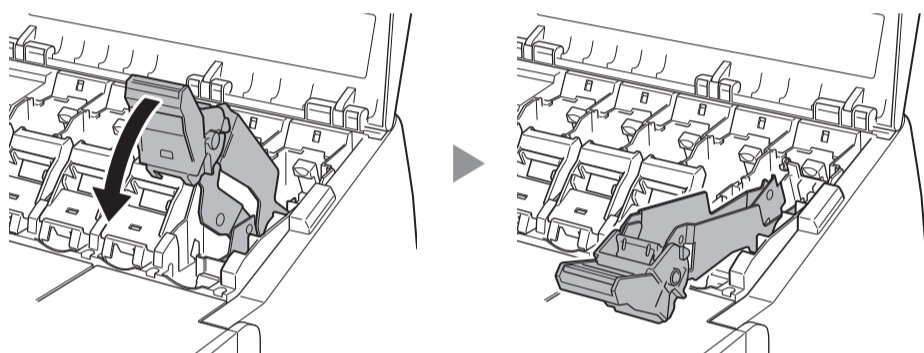


3 在其处于该状态的情况下，向上拉动墨水盒锁定杆。

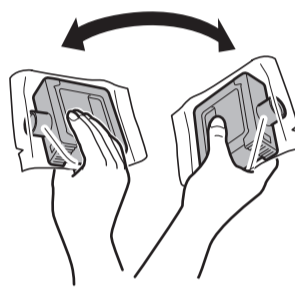


4 继续拉动，直到整个墨水盒锁定杆朝向您倾斜。

- 确保墨水盒杆保持在该位置。



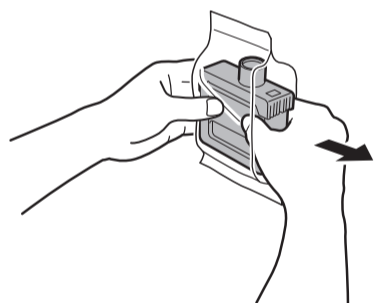
5 轻轻摇动每个墨水盒 7 到 8 次，然后再打开其口袋。



重要

- 如果不摇动墨水盒，可能会导致打印质量下降，因为墨水成分都沉积在墨水盒的底部。

6 打开口袋并取出墨水盒。



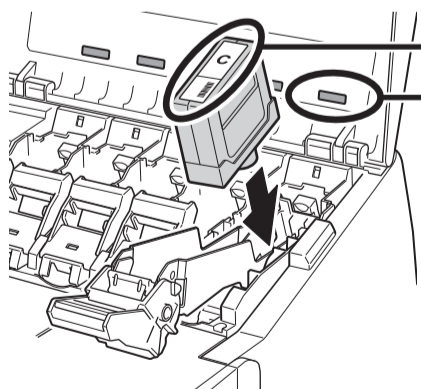
重要

- 切勿触摸墨水孔或金属触点（图中阴影部分）。触摸这些部件可能会造成污渍，损坏墨水盒，并影响打印质量。
- 从口袋取出墨水盒之后，要防止其掉落。否则，墨水可能会泄漏并造成污渍。
- 安装好后，不要取下墨水盒来摇晃它们。这样做可能会造成墨水溅出。



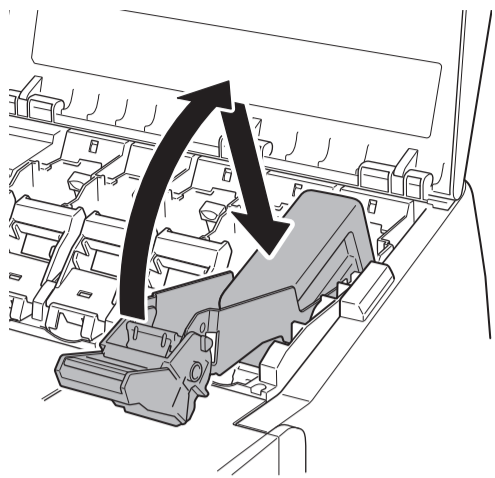
7 检查墨水盒的颜色是否与打印机标签上显示的颜色相同，然后将墨水盒按图示方向插入支架。

- 在墨水盒标签朝上的情况下插入，并确保标签上的文字没有颠倒。

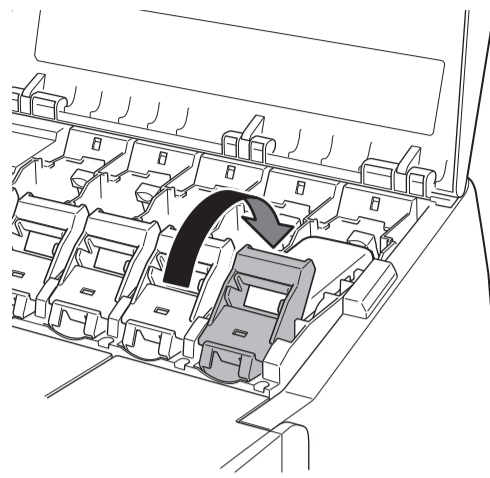


将墨水盒标签的颜色与打印机中标签的颜色匹配

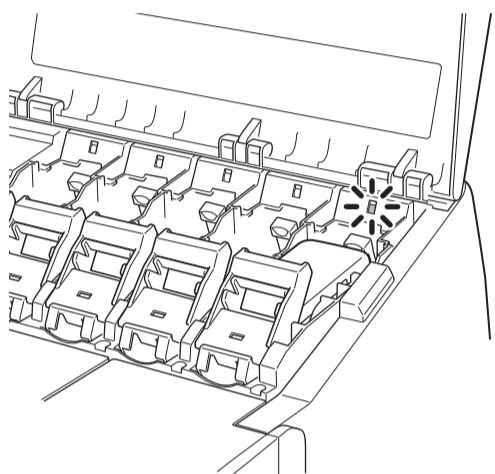
8 将墨水盒锁定杆上提一次，然后放下。



9 将墨水盒锁定杆的把手部分用力向下推到底。



10 确保墨水指示灯亮起红色。

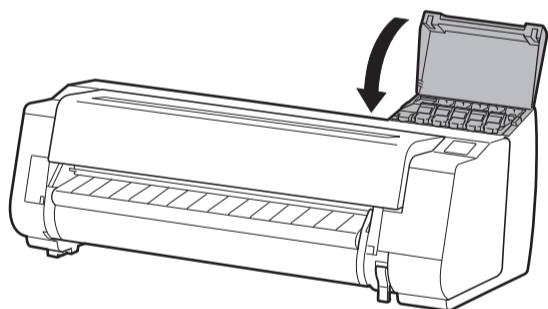


重要

- 如果墨水指示灯没有亮起，重复步骤 2 至 4 以及步骤 8 至 9。

11 重复步骤 2 至 10 以安装每个墨水盒。

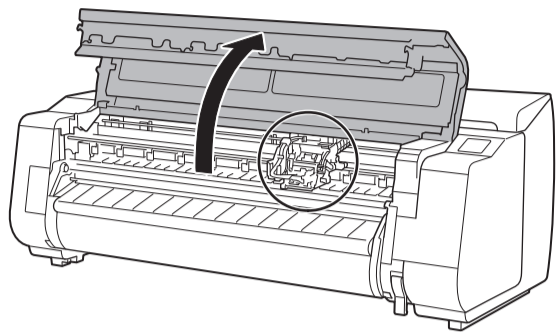
12 闭合墨水盒舱盖。



8 安装打印头

现在触摸屏上显示了有关打印头安装的说明。遵照说明安装打印头。

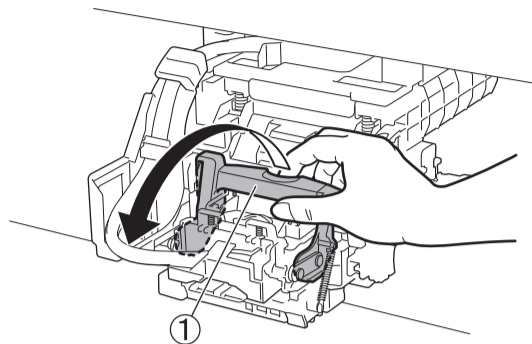
1 打开上盖。



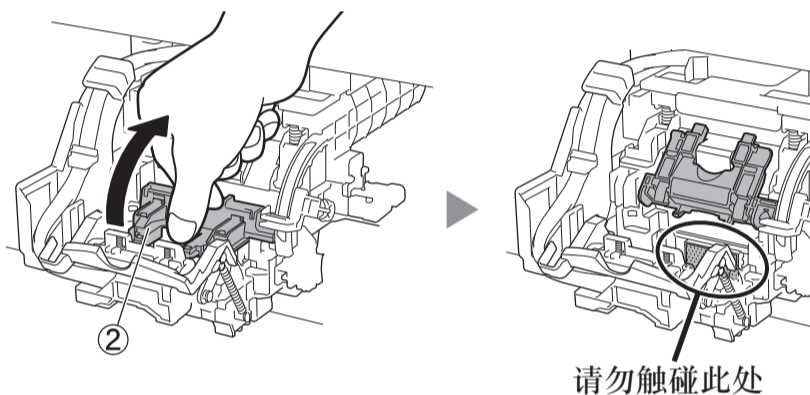
重要

- 请勿移动托架（图中圆圈包围的区域）。如果您不小心移动了托架，请暂时闭合上盖，随后它将回到初始位置。

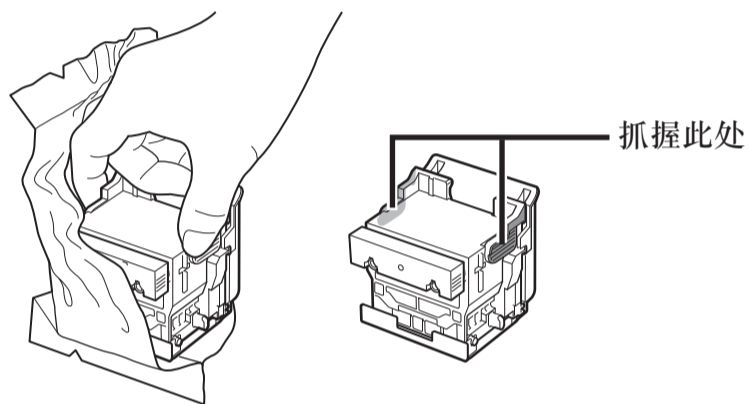
2 朝向自己倾斜打印头锁定杆 ①。



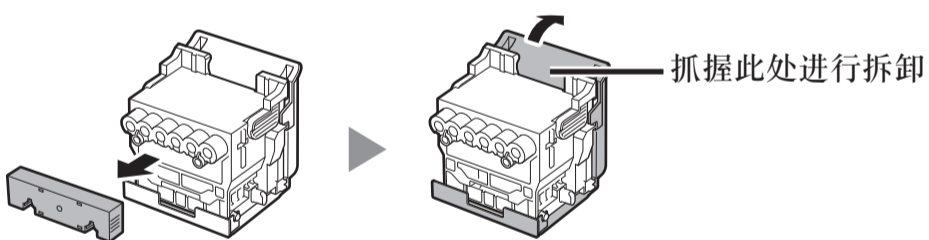
3 遵照屏幕上的说明打开打印头锁定盖 ② 并点击OK。请勿触摸托架的电气触点。



4 如图所示，抓住打印头并将其从袋中取出。

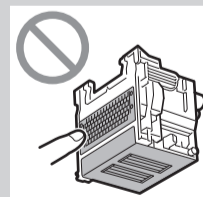
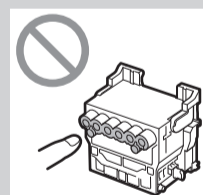


5 以图中所示的顺序拆下橙色保护盖。



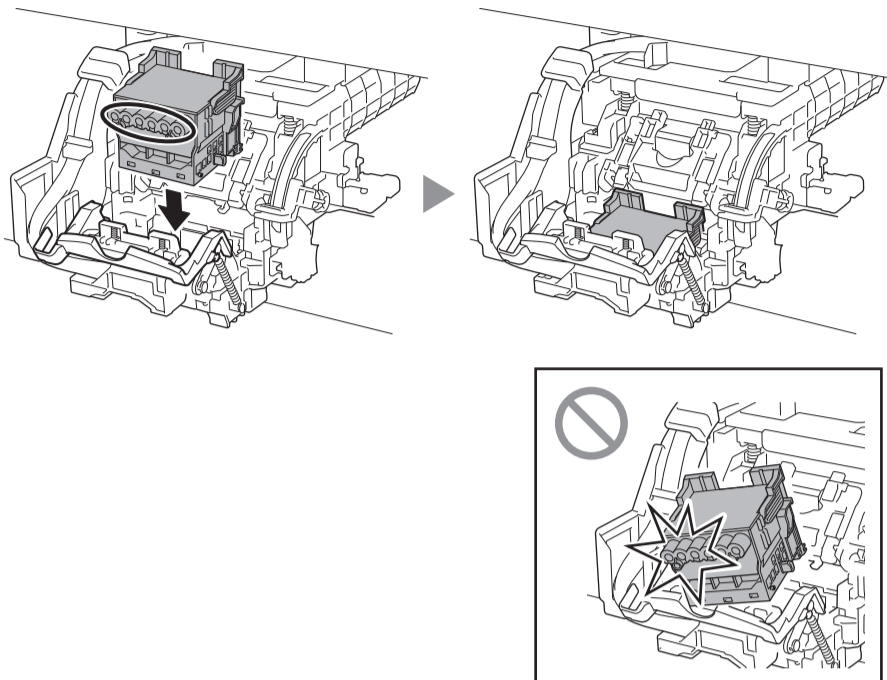
重要

- 在任何情况下，都不得触碰保护盖所保护的部分（图中所示阴影部分）。触碰它可能会造成打印头损坏或打印问题。
- 打印头装填有墨水。取下保护盖时要小心避免弄脏衣服和周围的物品。建议您取下装有打印头的袋子上方的保护盖。
- 移除保护盖之后，请勿重新附接它们。此外，要根据当地法规来处置它们。

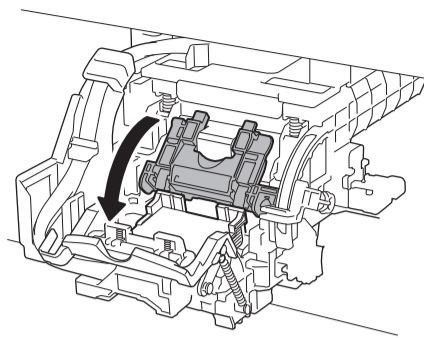


6 安装打印头。

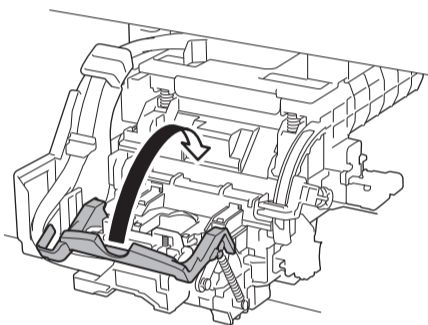
- 将打印头对齐，使图中圆圈包围的区域面向自己，然后小心地将打印头牢固地推入打印机，确保保护盖覆盖的部分不会接触托架。



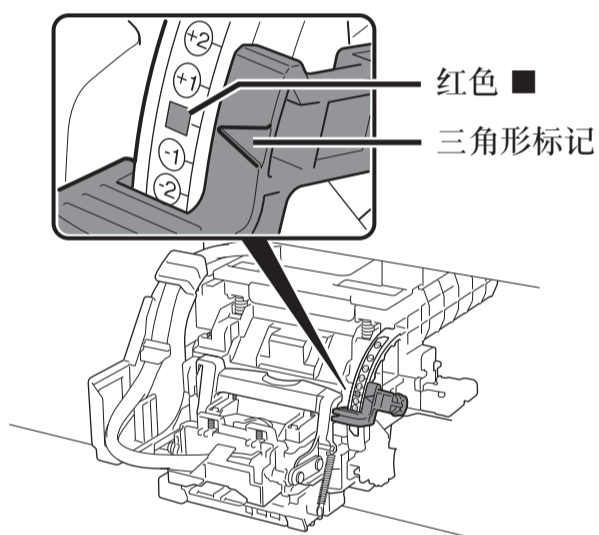
7 朝向自己拉动打印头锁定盖，以将打印头锁定到位。



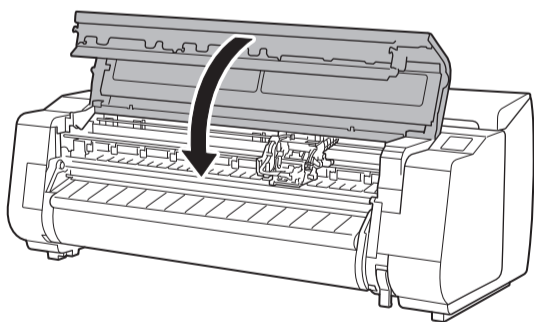
8 将打印头锁定杆一直推到底。



9 检查倾斜调整杆上的三角形标记是否与红色■对齐。如果未对齐，将倾斜调整杆向上或向下移动，以将其与■对齐。



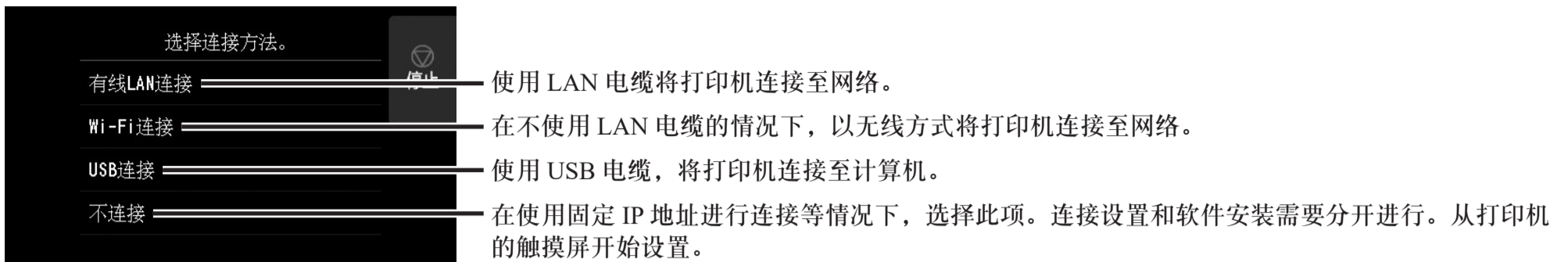
10 关闭上盖。



注

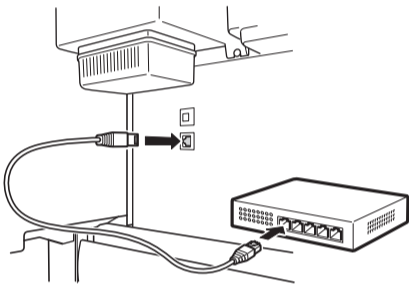
- 如果安装了卷纸单元，在附连打印头之后，卷纸单元校准会自动开始。如果此时卷纸支架安装在卷纸单元上，则无法执行校准。在安装完成之前，请勿将卷纸支架安装在卷纸单元上。

如果触摸屏上显示类似以下的内容，则选择连接方式。



有线 LAN 连接

- 1 选择**有线 LAN 连接**。检查有关连接方式的信息，如果没有问题，则选择**是**。
 - 出现提示您连接 LAN 电缆的消息。
- 2 使用 LAN 电缆将打印机后部的有线 LAN 连接器连接到集线器端口。



- 3 选择**OK**并前进至“在您的计算机上安装软件”（第 11 页）。

Wi-Fi 连接

- 1 选择**Wi-Fi 连接**。检查有关连接方式的信息，如果没有问题，则选择**是**。
 - 出现提示您设置 Wi-Fi 连接的消息。
- 2 选择**是**并前进至“在您的计算机上安装软件”（第 11 页）。
 - 要从打印机配置设置，选择“否”并前进至“在打印机触摸屏上配置 Wi-Fi 设置”（下面的列）。

USB 连接

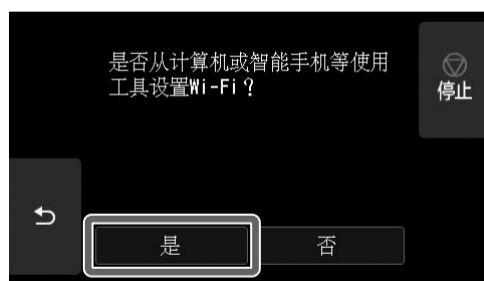
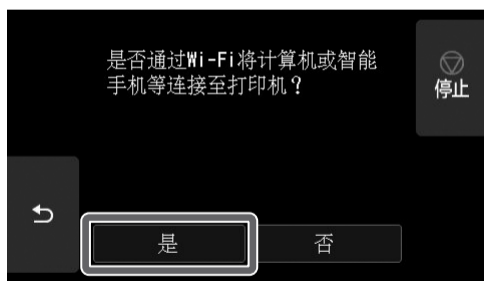
- 1 选择**USB 连接**。检查有关连接方式的信息，如果没有问题，则选择**是**。
 - 先不要连接 USB 电缆。
- 2 选择**OK**并前进至“在您的计算机上安装软件”（第 11 页）。

打印机开始首次加注墨水* 并调节打印头。这大概需要 25 分钟。在此期间，请勿打开打印机盖或关闭电源。

* 在墨水盒和打印头之间加注墨水，并进行清洁以保持打印机处于最佳状态。这可能会导致剩余墨水指示器和保养墨盒容量指示器下降一定数量。由于随附的自带墨水盒是供初始安装使用，建议您尽快购买替代墨水盒。

在打印机触摸屏上配置 Wi-Fi 设置 对于 Wi-Fi 连接

- 1 检查是否出现以下屏幕，并选择**是**。
- 2 检查是否出现以下屏幕，并选择**是**。
- 3 遵照屏幕上的指示配置设置。
 - 如果出现主页屏幕和 （网络），则表示完成了 Wi-Fi 设置。
- 4 前进至“在您的计算机上安装软件”（第 11 页）。



注

- 如果显示正在检查喷嘴、正在向打印头填充墨水...或正在清洗...中的任何一项，则表示未完成打印机初始设置。等到上方屏幕出现。

10 在您的计算机上安装软件

使用计算机执行打印机连接设置和软件安装。您可从我们的网站下载安装文件。如果您使用的是 Windows PC，还可从 CD-ROM 运行文件。

从网站下载 (Windows/macOS)

1 转到您计算机上的 Canon 网站。

<https://ij.start.canon/TX-5410>

这是 TX-5410 的示例输入。
输入您所使用的打印机的型号。

2 单击**下载**来下载安装文件，然后运行该文件。

- 如果出现有关下载的警告屏幕，则选择**不阻止**、**允许**等，然后继续下一个步骤。

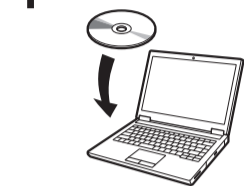
单击要连接到打印机的计算机上的下载。



从随附 CD-ROM (Windows) 启动

■ 如果您使用的是 Windows 10 或 Windows 8.1



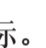
1 将安装 CD-ROM 插入计算机。



2 单击磁盘的弹出消息，然后单击屏幕上显示的**运行 Msetup4.exe**。

注

如果没有出现消息（或已经消失）

- 单击任务栏上的  或  **文件资源管理器**。
- 单击打开的窗口左侧的**此电脑**。
- 双击窗口右侧的  CD-ROM 图标。
- 如果出现 CD-ROM 的内容，双击 **Msetup4.exe**。

3 如果出现**用户帐户控制**对话框，则单击**是**并继续进行下一个步骤。

■ 如果您使用的是 Windows 7


1 将安装 CD-ROM 插入计算机。



2 如果出现**自动播放**屏幕，单击**运行 Msetup4.exe**。

注

如果没有出现**自动播放**屏幕

- 从开始菜单单击**计算机**。
- 双击打开的窗口右侧的  CD-ROM 图标。
- 如果出现 CD-ROM 的内容，双击 **Msetup4.exe**。

3 如果出现**用户帐户控制**对话框，则单击**是**并继续进行下一个步骤。

4 单击**开始设置**。遵照屏幕上的指示配置设置。



注

- 在配置设置过程中，可能会显示用于选择打印机连接方式的屏幕。如果发生这种情况，选择您在第 10 页上选择的方法，然后单击**下一步**并继续进行其余设置。
- 遵照屏幕上的指示，将 USB 电缆连接至正确位置。

装入纸张



1. 按 (更换纸张)。
2. 选择纸张。
3. 遵照屏幕上的指示操作。

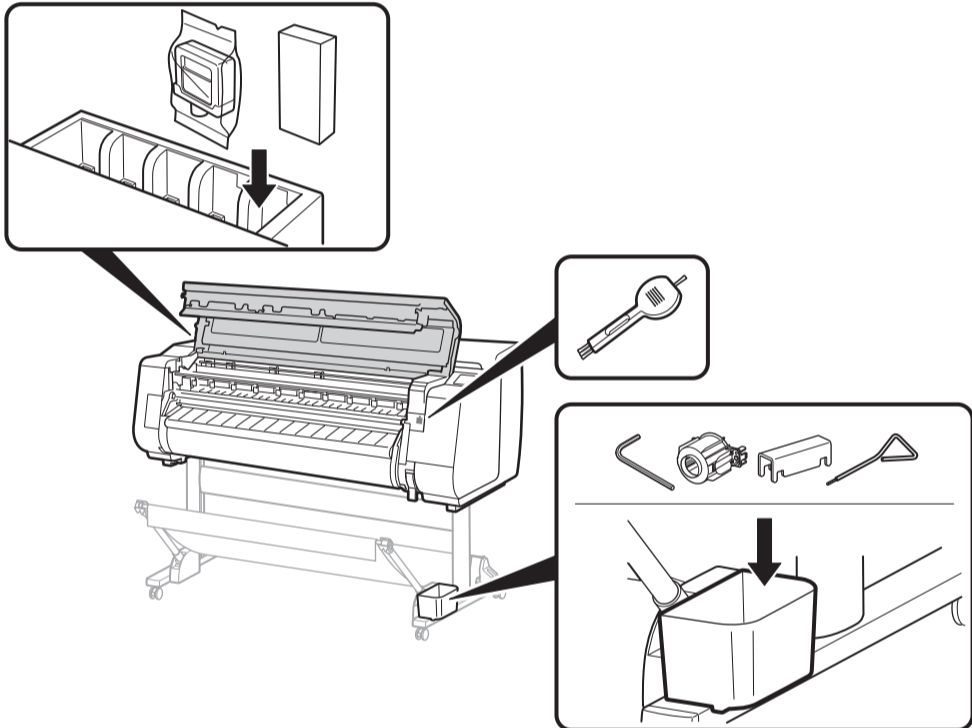
附件和耗材的存放位置

当您打开上盖时，会看到有清洁刷（用于清洁内部）存放在右侧。附件盒可用于存放附件，如 3 英寸纸管配件。

您可在备用墨水箱中存放备用墨水盒。

重要

- 请勿放置用过的墨水盒。



从智能手机或平板进行打印

使用“Canon PRINT Inkjet/SELPHY”应用程序软件可以轻松地无线打印智能手机或平板中存储的照片。



- 访问Canon网站以下载应用程序。



显示在线手册

在线手册说明了如何使用打印机。可如下所示从 Canon 网站访问该手册。

1 通过以下任何方式访问 Canon 网站。

- 输入 URL
<https://ij.start.canon>
选择您所用打印机的型号。

- 扫描 QR 码



2 选择 阅读在线手册。

- 遵照屏幕上的指示执行剩余操作，以显示在线手册。

商标

Windows 是 Microsoft Corporation 在美国和/或其他国家/地区的商标或注册商标。

macOS是Apple Inc.在美国和其他国家/地区注册的商标。

QR代码是DENSO WAVE INCORPORATED在日本和/或其他国家/地区的注册商标。

响应消息

在设置打印机时，操作面板的触摸屏上可能会显示错误消息。它可能并不表示打印机存在问题，并且问题可能易于解决。这里列出了常见消息和原因以及纠正措施。有关其他消息的详细信息，请参阅在线手册。

消息	原因	纠正措施
墨水盒未安装。 请正确安装墨水盒。	没有装入墨水盒。	安装或重新安装墨水盒。 (请参阅第 6 页和第 7 页上的步骤 1 至 12)
	墨水盒没有牢固安装到位。	
无法正确识别打印头。 请打开上盖，然后安装正确的打印头。	未安装打印头。	安装打印头。 (请参阅第 8 页和第 9 页上的步骤 1 至 10)
	打印头中存在电气触点故障。	取下打印头，确保打印头和托架上的电气触点上没有附着任何碎屑，然后重新安装打印头。
硬件错误 ECxx-xxxx (x 表示字母或数字) 发生打印机错误。 请关闭设备，稍候片刻，然后重新开启。	传送带止动器或上盖内的胶带尚未去除。	关闭电源，打开上盖，移除胶带和传送带止动器，然后打开电源。 (请参阅第 5 页上的步骤 1 至 4)
	您可能遇到无法解决的错误。	关闭打印机并至少等待 3 秒，然后重新通电。 如果再次出现消息，记下错误代码和消息，关闭打印机，并联系您的 Canon 经销商以寻求帮助。
错误 ECxxx-xxxx (x 表示字母或数字) 发生打印机错误。 请参阅手册并与服务中心联系。	您可能遇到无法解决的错误。	记下错误代码和消息，关闭打印机，并联系您的 Canon 经销商以寻求帮助。

备忘录

原产地：泰国

修订日期：2021.02