

### 堆疊器安裝指南/使用说明书

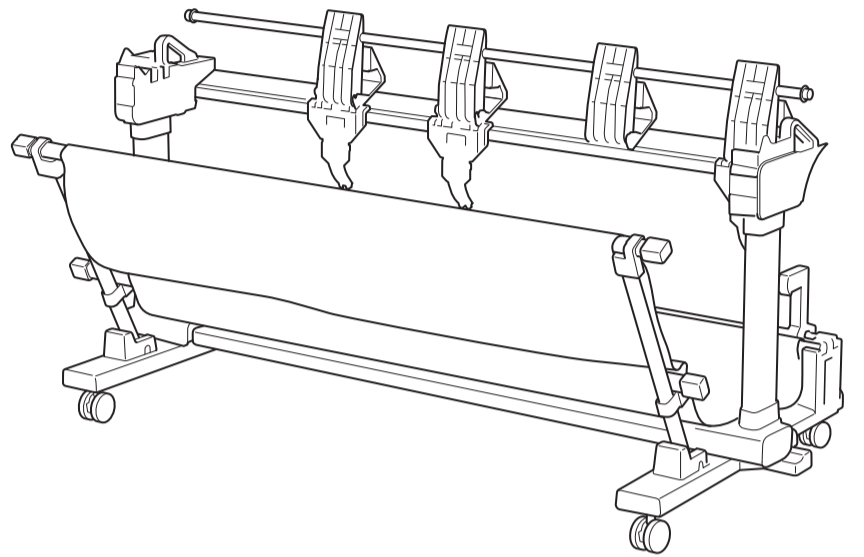
Stacker Setup Guide

堆疊器安裝指南

คำแนะนำการติดตั้งที่รองรับกระดาษ

Petunjuk Pengesetan Penumpuk

스태커 설치 가이드



#### 目录

包装内的物品 .....	2
组装堆疊器 .....	3
将堆疊器安装到打印机 .....	11
堆疊器的位置示例 .....	12

#### Contents

Package Contents .....	2
Assemble the Stacker .....	3
Attach the Stacker to the Printer .....	11
Example Stacker Positions .....	12

#### 内容

包裝內容 .....	2
組裝堆疊器 .....	3
將堆疊器連接至印表機 .....	11
堆疊器位置範例 .....	12

#### สารบัญ

สารบัญของแพคเกจ .....	2
การประกอบที่รองรับกระดาษ .....	3
ติดตั้งที่รองรับกระดาษเข้ากับเครื่องพิมพ์ .....	11
ตำแหน่งที่รองรับกระดาษตัวอย่าง .....	12

#### Daftar Isi

Isi Kemasan .....	2
Merakit Penumpuk .....	3
Memasang Penumpuk ke Pencetak .....	11
Contoh Posisi Penumpuk .....	12

#### 목차

동고품 일람 .....	2
스태커 조립 .....	3
스태커를 프린터에 장착 .....	11
스태커 위치 예 .....	12

有关组装堆疊器的详细资料，请阅读本手册。插图可能与所用型号不同，但基本步骤相同。敬请谅解。

安装、使用产品前，请阅读使用说明书。

该说明书请保留备用。

请在充分理解内容的基础上，正确使用。

Read this manual for details on assembling the stacker. Although the illustrations may differ from the model you are using, the basic procedure is the same. We thank you for understanding.

Be sure to read this manual before use.

Keep this manual in a handy location for future reference.

如需組裝堆疊器的詳細資訊，請閱讀本手冊。雖然圖例可能與您正在使用的型號不同，但基本程序是相同的。我們感謝您的理解。

請務必在使用前閱讀本手冊。

將本手冊放在容易拿到的位置供後續參考之用。

โปรดอ่านคู่มือนี้สำหรับรายละเอียดในการประกอบที่รองรับกระดาษ แม้ว่าภาพประกอบอาจแตกต่างจากรุ่นที่คุณใช้งานอยู่ แต่ขั้นตอนพื้นฐานจะเหมือนกัน เราขอขอบคุณที่คุณเข้าใจ

ตรวจสอบให้แน่ใจว่าอ่านคู่มือนี้ก่อนใช้งาน

เก็บคู่มือนี้ไว้ในตำแหน่งที่สะดวกสำหรับการอ้างอิงในอนาคต

Bacalah petunjuk ini untuk rincian mengenai perakitan penumpuk. Meskipun ilustrasinya mungkin berbeda dengan model yang Anda gunakan, prosedur dasarnya sama. Terima kasih atas pengertian Anda.

Pastikan membaca petunjuk ini sebelum menggunakan.

Simpanlah petunjuk ini di lokasi yang praktis untuk rujukan di waktu mendatang.

스태커를 조립할 때 자세한 내용을 보려면 이 설명서를 읽으십시오. 위 그림이 사용하고 있는 모델과 다르더라도 기본 절차는 같습니다. 이 점을 유의해 주시기 바랍니다.

사용 전에 반드시 이 설명서를 읽으십시오.

장래에 언제든지 참조할 수 있도록 잘 보관하십시오.



# 包装内的物品

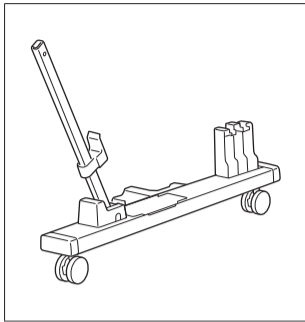
Package Contents

# 包装内容

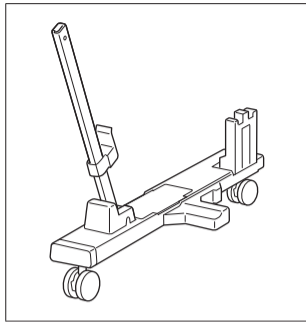
สิ่งที่บรรจุในแพคเกจ

# Isi Kemasan

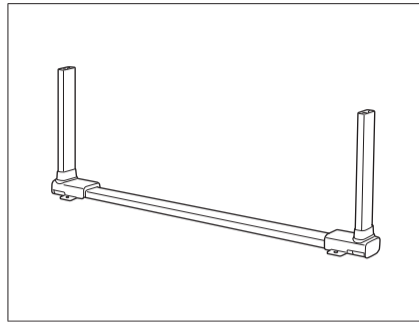
동고품 일람



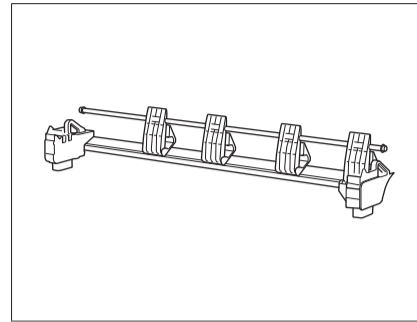
撑脚L  
Foot L  
腳 L  
ขา L  
Kaki L  
다리 L



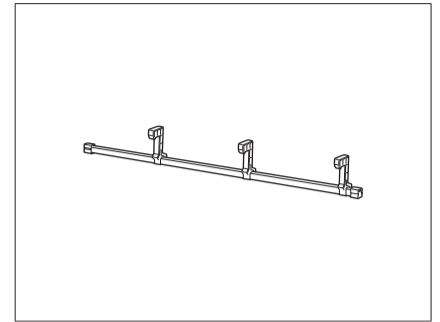
撑脚R  
Foot R  
腳 R  
ขา R  
Kaki R  
다리 R



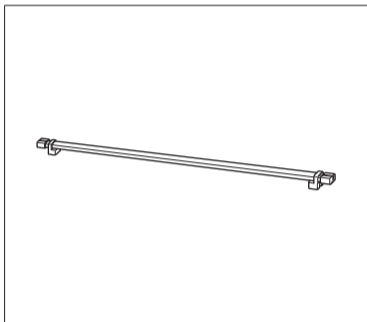
底部撑条  
Bottom stay  
底架  
ที่ปักล่าง  
Penahan bawah  
하단 스테이



顶部撑条  
Top stay  
頂架  
ที่ปักบน  
Penahan atas  
상단 스테이



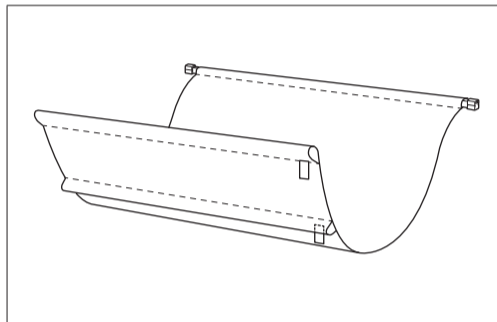
纸张止动杆  
Paper stopper rod  
紙張止動器桿  
ราวตัวหยุดกระดาษ  
Gagang penghenti kertas  
용지 스토퍼 로드



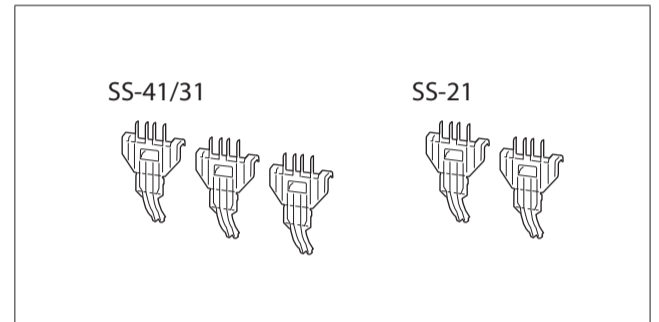
杆1  
Rod 1  
桿 1  
ราว 1  
Gagang 1  
로드 1



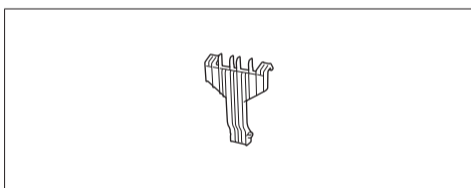
杆2  
Rod 2  
桿 2  
ราว 2  
Gagang 2  
로드 2



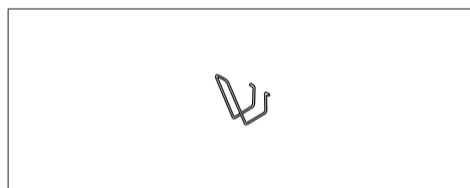
篮子布/杆3  
Basket cloth/Rod 3  
紙籃布 / 桿 3  
ผ้าตะกร้า/ราว 3  
Kain keranjang/Gagang 3  
바스켓 천/로드 3



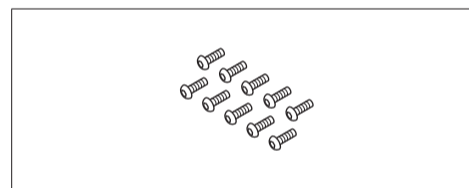
纸张导片(SS-41和SS-31: x 3, SS-21: x 2)  
Paper guide (SS-41 and SS-31: x 3, SS-21: x 2)  
紙張導引器 (SS-41 與 SS-31 : 3 個 · SS-21 : 2 個)  
แถบกำหนดแนวกระดาษ (SS-41 และ SS-31: x 3, SS-21: x 2)  
Pemandu kertas (SS-41 dan SS-31: x 3, SS-21: x 2)  
용지 가이드(SS-41 및 SS-31: x 3, SS-21: x 2)



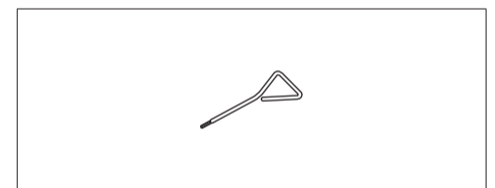
纸张止动器底座  
Paper stopper base  
紙張止動器底座  
ฐานตัวหยุดกระดาษ  
Pangkal penghenti kertas  
용지 스토퍼 베이스



纸张止动器金属线  
Paper stopper wire  
紙張止動器線  
สายตัวหยุดกระดาษ  
Kawat penghenti kertas  
용지 스토퍼 와이어



M4六角螺钉(x 10)  
M4 hex screw (x 10)  
M4 六角螺絲 (x 10)  
สกรูหกเหลี่ยม M4 (x 10)  
Sekrup heksagonal M4 (x 10)  
M4 6각 나사(x 10)



M4内六角扳手  
M4 Allen wrench  
M4 內六角扳手  
ประแจหกเหลี่ยม M4  
Kunci L M4  
M4 6각 렌치

将打印机放置到支架上时, 可以使用杆2进行对齐。  
杆3已安装在篮子布上。  
包装内可能还有其他文件。

Rod 2 may be used for alignment when placing the printer on the stand.  
Rod 3 is already attached to the basket cloth.  
Other documentation may also be included in the package.

在支架上放置印表機時, 可使用桿 2 予以對齊。  
桿 3 已連接至紙籃布。  
套件也可能包含其他文件。

ราว 2 อาจใช้จัดแนวได้เมื่อบางเครื่องพิมพ์บนขาตั้ง  
ติดราว 3 เข้ากับผ้าตะกร้าไว้แล้ว  
ในแพคเกจอาจมีเอกสารประกอบอื่นๆ ด้วย

Gagang 2 dapat digunakan untuk penyesuaian saat meletakkan pencetak pada penyangga.  
Gagang 3 telah terpasang ke kain keranjang.  
Dokumen lain mungkin saja disertakan dalam kemasan.

로드 2는 스탠드에 프린터를 설치할 때 정렬용으로 사용할 수 있습니다.  
로드 3은 이미 바스켓 천에 부착되어 있습니다.  
이 외에도 각종 안내서가 동봉되어 있는 경우가 있습니다.

# 组装堆叠器

## Assemble the Stacker

# 組裝堆疊器

## การประกอบที่รองรับกระดาษ

# Merakit Penumpuk

## 스태커 조립

### ⚠ 注意

- 请务必安排两人或多人组装堆叠器。仅安排1人进行组装可能会造成人身伤害或使堆叠器变形。

### ⚠ Caution

- Always use 2 or more people when assembling the stacker. Performing the work using only 1 person may cause injuries or deformation of the stacker.

### ⚠ 注意

- 請務必派遣 2 人或更多人以組裝堆疊器。僅派遣 1 人執行工作可能會受傷或使堆疊器變形。

### ⚠ ข้อควรระวัง

- ใช้คนอย่างน้อย 2 คนเสมอเมื่อมีการประกอบที่รองรับกระดาษ การทำงานด้วยคนเพียง 1 คนอาจเป็นสาเหตุทำให้เกิดการบาดเจ็บหรือที่รองรับกระดาษผิดรูป

### ⚠ Perhatian

- Selalu libatkan 2 atau lebih orang saat merakit penumpuk. Melakukan pekerjaan hanya dengan 1 orang dapat menyebabkan kerusakan atau perubahan bentuk penumpuk.

### ⚠ 주의

- 스태커를 조립할 때는 반드시 2명 이상이 함께 조립하여 주십시오. 혼자서 작업할 경우 다치거나 스태커가 변형될 우려가 있습니다.

### 👉 重要

- 如果打印机支架随附的篮子已安装在打印机支架上，请先取下篮子以及篮子臂。安装篮子后，无法使用堆叠器。
- 使用堆叠器时，请提前确保打印机前面有足够的空间来取下堆叠器。

### 👉 Important

- When the basket that is included with the printer stand is already attached to the printer stand, first remove the basket together with the basket arms. The stacker cannot be used while the basket is attached.
- When using the stacker, ensure in advance that there is sufficient space for removing the stacker in front of the printer.

### 👉 重要

- 將印表機支架隨附的紙籃連接至印表機支架後，請先一起取下紙籃與堆疊器臂。連接紙籃時無法使用堆疊器。
- 使用堆疊器時，請先確定有足夠的空間可移除印表機前方的堆疊器。

### 👉 สิ่งสำคัญ

- เมื่อตะกร้าซึ่งเป็นส่วนหนึ่งของขาตั้งเครื่องพิมพ์ติดอยู่กับขาตั้งของเครื่องพิมพ์ให้นำเอาตะกร้าพร้อมแขนตะกร้าออกก่อนที่รองรับกระดาษจะไม่สามารถใช้งานได้ หากติดตะกร้าไว้
- เมื่อใช้งานที่รองรับกระดาษ ตรวจสอบให้แน่ใจล่วงหน้าว่ามีพื้นที่เพียงพอสำหรับการนำที่รองรับกระดาษที่อยู่ด้านหน้าเครื่องพิมพ์ออก

### 👉 Penting

- Saat keranjang yang disertakan dengan penyangga pencetak telah terpasang ke penyangga pencetak, pertama-tama lepaskan keranjang bersamaan dengan lengan keranjang. Penumpuk tidak dapat digunakan saat keranjang terpasang.
- Saat menggunakan penumpuk, pastikan sebelumnya bahwa terdapat ruang yang cukup untuk melepaskan penumpuk di depan pencetak.

### 👉 중요 사항

- 프린터 스탠드에 동봉된 바스켓이 프린터 스탠드에 이미 부착되어 있는 경우에는 먼저 바스켓을 바스켓 암과 함께 제거하십시오. 바스켓이 부착되어 있을 때는 스태커를 사용할 수 없습니다.
- 스태커를 사용할 때는 프린터 전면에 스태커를 제거할 공간이 충분한지 미리 확인하십시오.

## 1 取下胶带和包装材料。但是，请勿在此阶段取下胶带A。

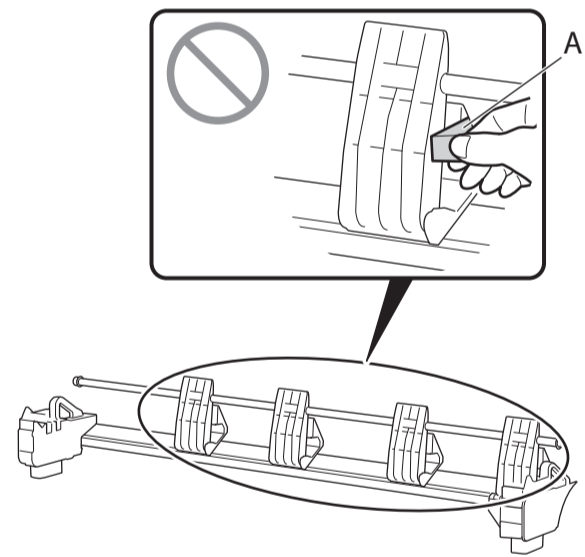
Remove tape and packing material. However, do not remove tape A at this stage.

取下膠帶和包裝材料。不過，請勿在此階段取下膠帶 A。

นำเทปและวัสดุที่บรรจุมาออก แต่อย่านำเทป A ออกในขั้นตอนนี้

Lepaskan pita perekat dan isi kemasan. Namun, jangan lepas pita perekat A dalam langkah ini.

테이프와 포장재를 제거합니다. 하지만 이 단계에서는 테이프 A를 제거하지 마십시오.



## 2 确认撑脚L和撑脚R上的全部4个脚轮锁已开启。

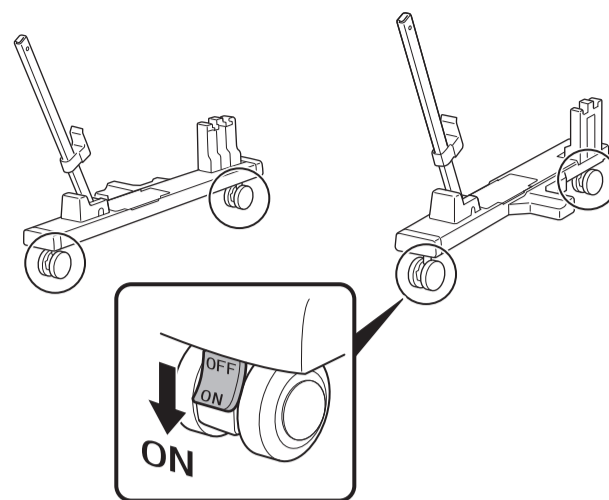
Check that locks on a total of 4 casters on both foot L and foot R are engaged.

檢查腳 L 和腳 R 上總計 4 個腳輪是否都已鎖住。

ตรวจสอบว่าตัวล็อกบนล้อทั้งหมด 4 ล้อบนขา L และขา R ประกอบกันแล้ว

Pastikan kunci pada ke 4 roda baik di kaki L penyangga maupun di kaki R penyangga telah terpasang.

다리 L과 다리 R에 장착된 총 4개의 캐스터가 모두 잠겨 있는지 확인하십시오.



## 3 如图所示摆放撑脚L和撑脚R。

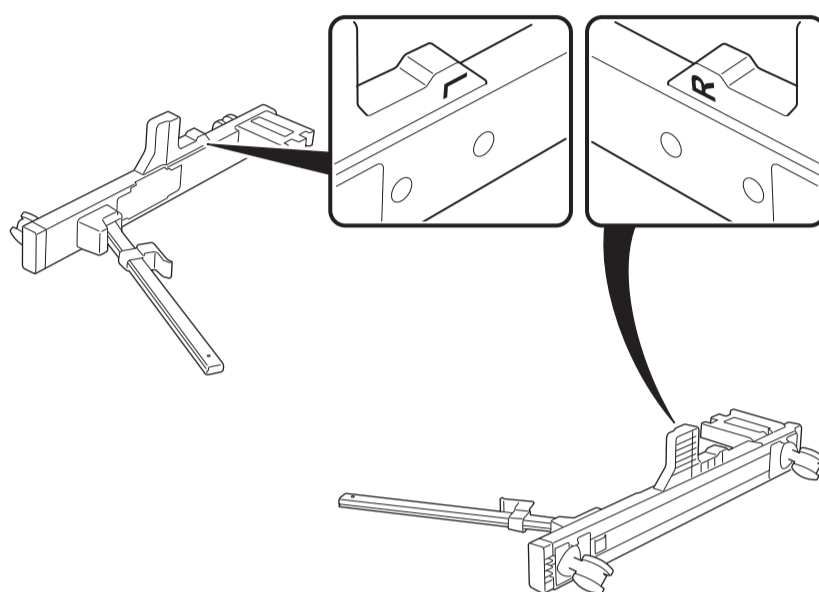
Arrange foot L and foot R as shown in the illustration.

依插圖所示排列腳 L 和腳 R。

จัดขา L และขา R ดังที่แสดงในภาพประกอบ

Susun kaki L dan kaki R seperti yang ditunjukkan pada ilustrasi.

다리 L과 다리 R을 그림과 같이 맞추어 주십시오.



## 4 竖起撑脚L和撑脚R, 然后在上部放置底部撑条。对零件进行排列, 使底部撑条 (A) 中的螺孔位置与支脚 (B) 中的螺孔位置对齐。

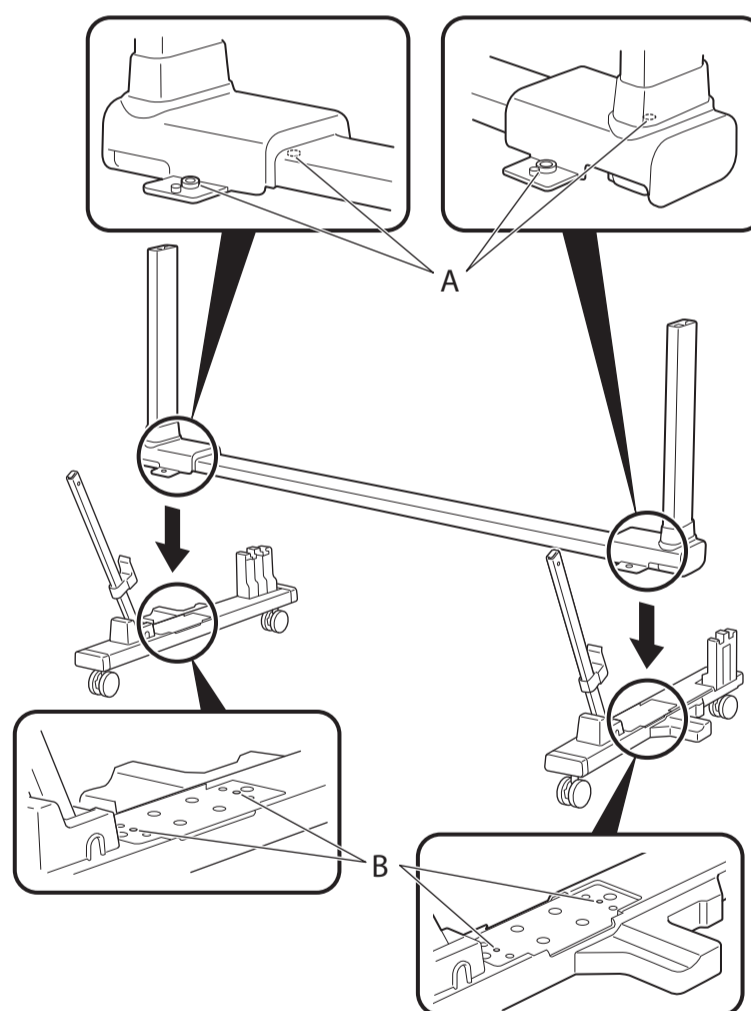
Stand up foot L and foot R, and place the bottom stay on top. Arrange the parts so that the positions of the screw holes in the bottom stay (A) and screw holes in the feet (B) are aligned.

將腳 L 和腳 R 立起，並在上方放置底架。排列零件，使底架 (A) 和支腳 (B) 的螺絲孔位置對齊。

ตั้งขา L และขา R ขึ้น แล้ววางที่พนักล่างไว้ด้านบน จัดส่วนต่างๆ เพื่อให้ตำแหน่งของรูสกรูของที่พนักล่าง (A) และรูสกรูที่ขา (B) อยู่ในแนวเดียวกัน

Tegakkan kaki L dan kaki R, dan letakkan penahan bawah di atas. Susun bagian-bagian sehingga posisi lubang sekrup di penahan bawah (A) dan lubang sekrup di kaki penyangga (B) sejajar.

다리 L과 다리 R을 세우고 하단 스테이를 위에 놓습니다. 하단 스테이의 나사 구멍(A)과 다리의 나사 구멍(B) 위치가 맞춰지도록 부품을 배치합니다.



**5** 使用M4六角螺钉固定底部撑条、撑脚L和撑脚R。用 M4 内六角扳手按 C 到 D 的顺序牢固拧紧螺钉。

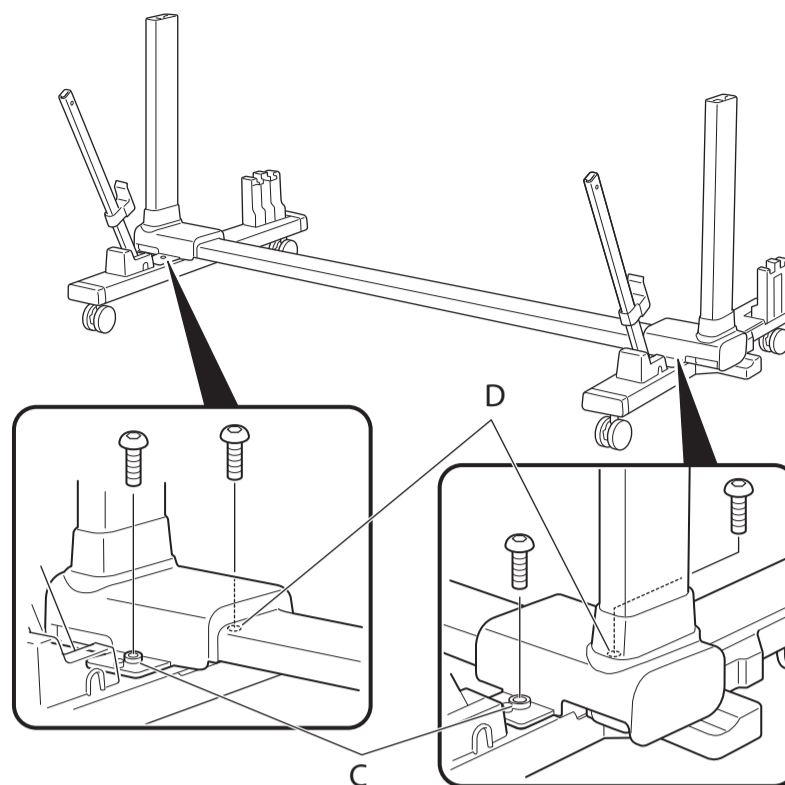
Affix the bottom stay, foot L, and foot R using M4 hex screws. Securely tighten the screws using the M4 Allen wrench in the order C then D.

使用 M4 六角螺絲固定底架、腳 L 和腳 R。使用 M4 內六角扳手，按照先 C 再 D 的順序鎖緊螺絲。

ยึดที่เท้าล่าง ขา L และขา R โดยใช้สกรูหกเหลี่ยม M4 ขันสกรูให้แน่นโดยใช้ประแจหกเหลี่ยมขนาด M4 ขันจาก C ไป D

Lekatkan penahan bawah, kaki L, dan kaki R menggunakan sekrup heksagonal M4. Kencangkan sekrup dengan kunci L M4 dengan urutan C terlebih dulu kemudian D.

M4 6각 나사를 사용하여 하단 스테이, 다리 L 및 다리 R을 고정합니다. M4 6각 렌치를 사용하여 나사를 C 와 D 순서로 단단히 조여 줍니다.



**备注**

请注意，在本步骤的其余部分中，图右侧箭头的方向称为“前方”。

**Note**

Note that in the remainder of this procedure, the direction of the arrow on the right of the illustration is referred to as "front".

**備註**

請注意，進行此程序的其他步驟時，插圖右側的箭頭方向代表「正面」。

**หมายเหตุ**

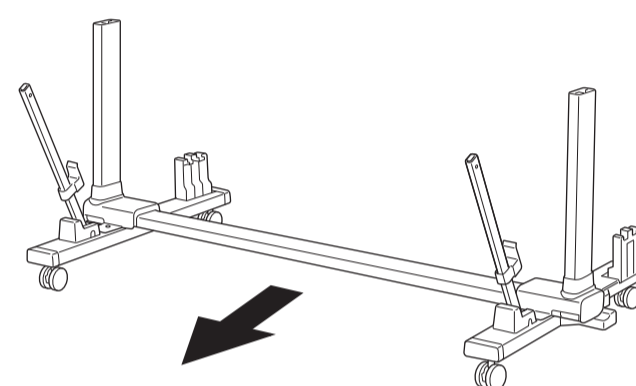
โปรดทราบว่าในส่วนที่เหลือของขั้นตอนนี้ ทิศทางของลูกศรทางด้านขวาของภาพประกอบหมายถึง "ด้านหน้า"

**Catatan**

Perhatikan bahwa dalam sisa prosedur ini, arah panah di sisi kanan ilustrasi disebut sebagai "depan".

**메모**

이 절차의 나머지 부분에서는 오른쪽 그림의 화살표 방향을 "전면"이라고 칭합니다.



**6** 握住顶部撑条，使顶部撑条上的L和R标记与撑脚L和撑脚R对齐，然后将底部撑条插入到顶部撑条左右两侧的底座部位(A)。

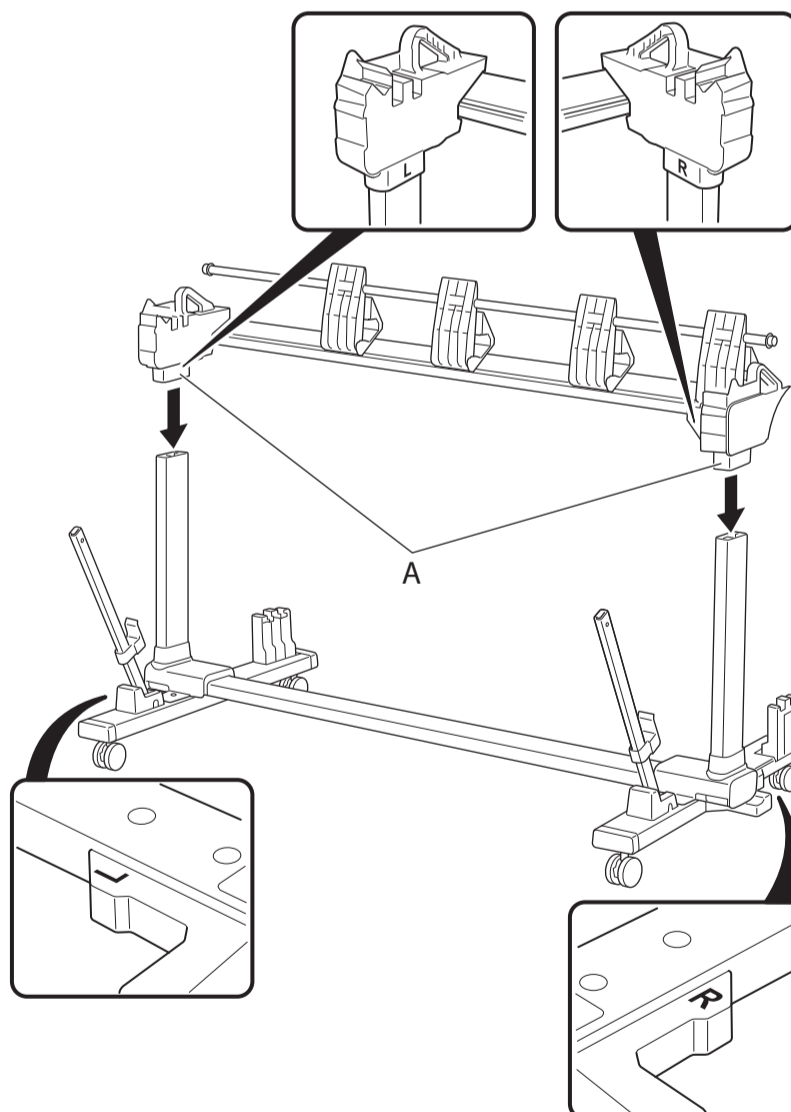
Hold the top stay such that the L and R markings on the top stay are aligned with foot L and foot R, and insert the bottom stay into the left and right base parts (A) of the top stay.

握住頂架，使頂架的 L 和 R 標記對齊腳 L 和腳 R，並將底架插入頂架的左和右底座部分 (A)。

ยึดที่เท้าบนไว้เพื่อให้เครื่องหมาย L และ R บนที่เท้าบนทำแนวตรงกับขา L และขา R แล้วสอดที่เท้าล่างเข้าไปที่ส่วนฐานซ้ายและขวา (A) ของที่เท้าบน

Pegang penahan atas agar tetap sedemikian rupa sehingga tanda L dan R pada penahan atas tetap sejajar dengan kaki L dan kaki R, dan masukkan penahan bawah ke bagian kiri dan kanan penahan atas (A).

상단 스테이의 L 및 R 표시가 다리 L 및 다리 R과 맞춰지도록 상단 스테이를 고정하고 하단 스테이를 상단 스테이의 왼쪽 및 오른쪽 베이스 부품(A)에 삽입합니다.



**7** 使用M4六角螺钉将顶部撑条固定到底部撑条上。使用M4内六角扳手，按由A至B的顺序牢固紧固螺钉。

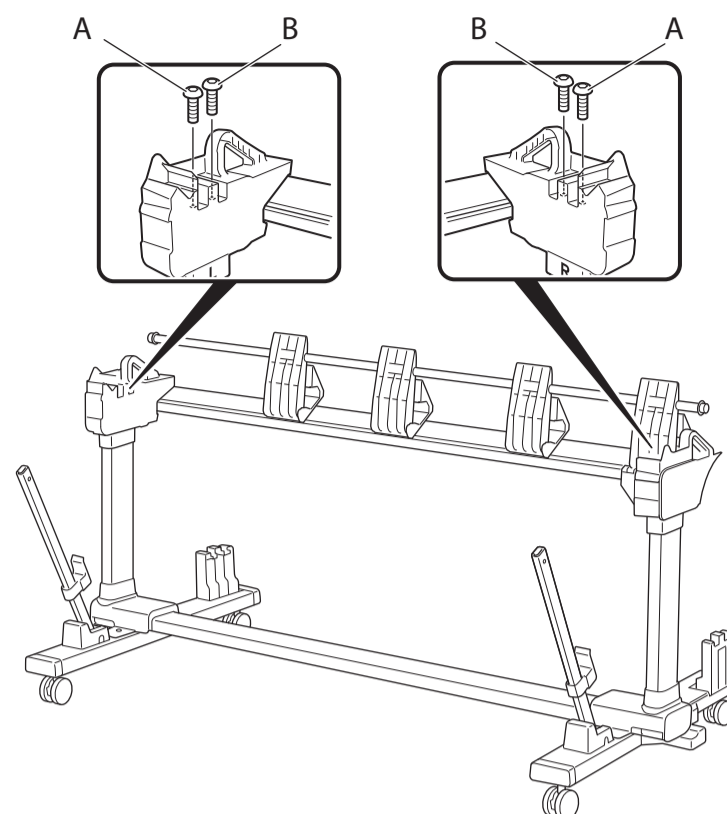
Affix the top stay to the bottom stay using M4 hex screws. Securely tighten the screws using the M4 Allen wrench in the order A then B.

使用 M4 六角螺絲，將頂架固定於底架。使用 M4 內六角扳手依序鎖緊 A 及 B 孔的螺絲。

ยึดที่ทับบนเข้ากับที่ปักล่างโดยใช้สกรูหกเหลี่ยมขนาด M4 ชันสกรูให้แน่นโดยใช้ประแจหกเหลี่ยม M4 ตามลำดับจาก A ไป B

Lekatkan penahan atas ke penahan bawah menggunakan sekrup heksagonal M4. Kencangkan sekrup dengan kunci L M4 dengan urutan A terlebih dulu kemudian B.

M4 6각 나사를 사용하여 상단 스테이와 하단 스테이를 고정합니다. M4 6각 렌치를 사용하여 나사를 A와 B 순서로 단단히 조여 줍니다.



**8** 取下用于固定挡板的胶带。

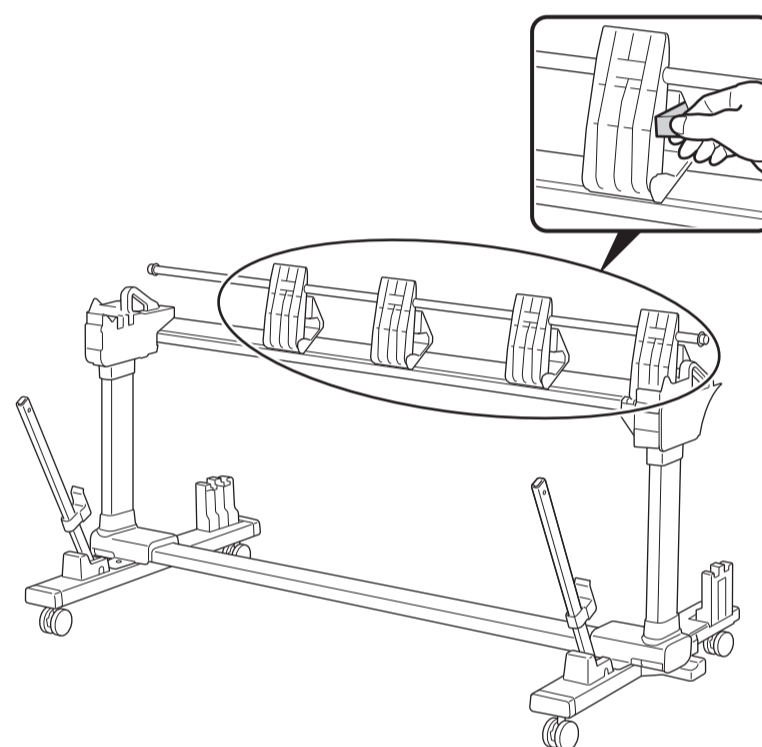
Remove the tape that is securing the flapper.

取下固定挡板的膠帶。

นำเทปที่ยึดแผงปีกออก

Lepaskan pita perekat yang merekatkan flapper.

플래퍼를 고정하고 있는 테이프를 제거합니다.



**9** 通过将两端(B)插入撑脚 L 和撑脚R的C位置来连接纸张止动杆, 使纸张止动杆(A)的尖端朝向前方。

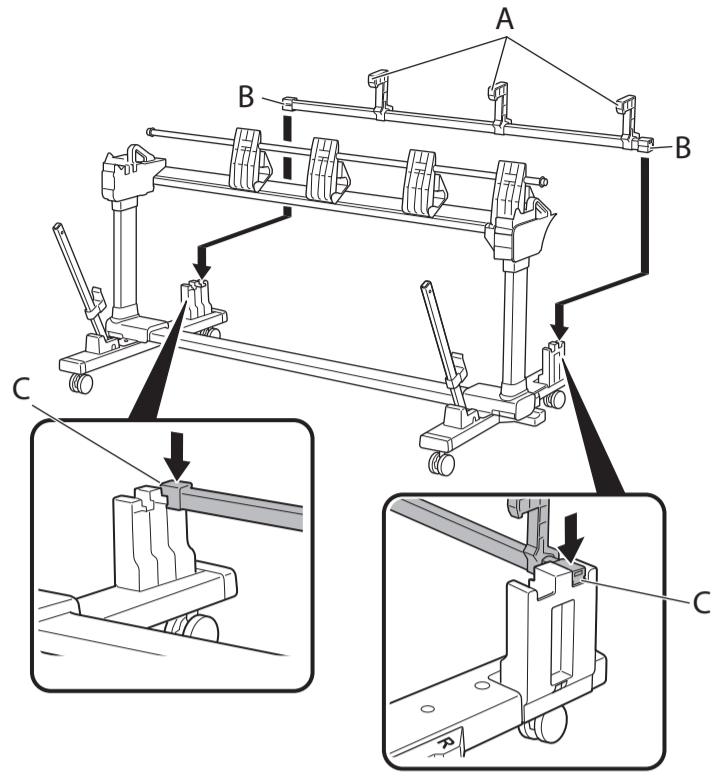
Attach the paper stopper rod by inserting both ends (B) into the C positions on the foot L and foot R with the tip of the paper stopper rod (A) facing the front.

固定紙張止動器桿·做法是將紙張止動器桿 (A) 尖端朝前·將兩端 (B) 插入腳 L 和腳 R 上的 C 位置。

ติดตั้งราวหยุดกระดาษโดยสอดปลายทั้งสองด้าน (B) เข้าไปในตำแหน่ง C บนขา L และขา R โดยให้ปลายราวหยุดกระดาษ (A) เห็นไปทางด้านหน้า

Pasang gagang penghenti kertas dengan memasukkan ujung keduanya (B) ke dalam posisi C pada kaki L dan kaki R dengan ujung gagang penghenti kertas (A) menghadap ke depan.

용지 스토퍼 로드의 팁(A)이 전면을 향한 상태에서 다리 L과 다리 R의 C 위치에 용지 스토퍼 로드의 양쪽 끝(B)을 삽입하여 부착합니다.



**注意**

请勿通过抓住已安装的杆来抬起堆叠器。如果杆脱落, 堆叠器将倒下, 可能会造成人身伤害。

**Caution**

Do not lift up the stacker by grabbing the attached rod. If the rod detaches, the stacker will fall and may cause injuries.

**注意**

請勿抓住連接的桿來提起堆疊器。如果桿脫離·堆疊器將掉落並可能導致人員受傷。

**ข้อควรระวัง**

อย่ายกที่รองรับกระดาษขึ้นด้วยการจับราวที่ติดอยู่ หากราวหลุด ที่รองรับกระดาษจะหล่นและอาจก่อให้เกิดการบาดเจ็บได้

**Perhatian**

Jangan angkat penumpuk dengan mengambil gagang yang terpasang. Jika gagang terlepas, penumpuk akan jatuh dan bisa menyebabkan luka.

**주의**

부착된 로드를 잡고 스택어를 들어올리지 마십시오. 로드가 분리되면 스택어가 떨어져 다칠 수 있습니다.



**备注**

如果弄错安装位置或方向, 请按照插图所示的方向施力, 从安装杆的部位(A)取下杆, 一次取下杆子的一端。

**Note**

If you get the attachment location or the orientation wrong, remove one end at a time by applying force in the direction shown in the illustration to remove the rod from the parts (A) attached to the rod.

**備註**

如果連接位置或方向錯誤·請一次卸除一端·方法是朝插圖顯示的方向施力·從連接桿的部分 (A) 取下桿。

**หมายเหตุ**

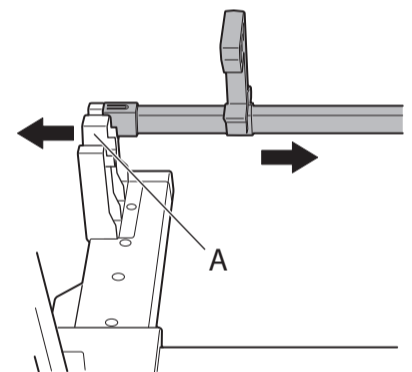
หากคุณวางตำแหน่งติดตั้งหรือทิศทางผิดให้นำปลายด้านหนึ่งออกมาเลยโดยใช้แรงในทิศทางที่แสดงในภาพประกอบ เพื่อนำราวออกมาจากส่วน (A) ที่ติดอยู่กับราว

**Catatan**

Jika Anda mendapatkan lokasi pemasangan atau orientasi yang salah, lepaskan satu ujung satu per satu dengan menggunakan tenaga dalam arah yang ditunjukkan pada ilustrasi untuk melepaskan gagang dari bagian (A) yang terpasang ke gagang.

**메모**

부착 위치나 방향이 잘못된 경우 그림에 표시된 방향으로 힘을 가하여 로드에서 부착된 부분(A)에서 로드를 분리하여 양 끝을 한 번에 하나씩 분리합니다.



## 10 展开篮子布/杆3, 使粘贴白色标签(A和B)的一面向下。

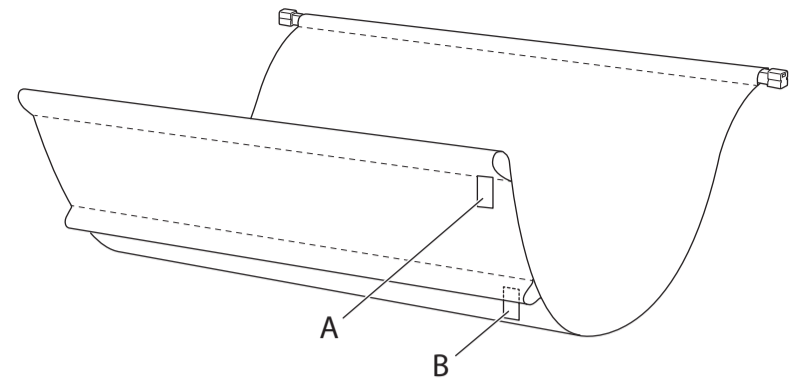
Spread out the basket cloth/rod 3 with the surface that the white tags (A and B) are attached to facing down.

將白色標籤 (A 和 B) 的表面朝下放置在紙籃布 / 桿 3 上。

คลี่ผ้าตะกร้า/ราว 3 ออกโดยให้ด้านที่มีป้ายสีขาว (A และ B) คว่ำลง

Sebarkan kain keranjang/gagang 3 dengan permukaan sehingga tag putih (A dan B) terpasang menghadap ke bawah.

흰색 태그(A 및 B)가 부착된 면이 아래를 향하도록 하여 바스켓 천/로드 3을 펼칩니다.



## 11 将杆1穿过粘贴白色标签A的管状部位。

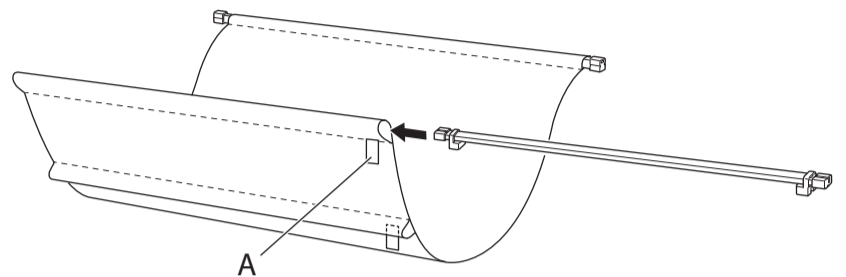
Feed rod 1 through the tubular part where white tag A is attached.

將桿 1 穿過連接白色標籤 A 的管狀零件。

สอดราว 1 ผ่านส่วนทรงกระบอกที่มีป้ายสีขาว A ติดอยู่

Sumpal gagang 1 melalui bagian berbentuk tabung di mana tag putih A terpasang.

로드 1을 흰색 태그 A가 부착된 관 부분으로 통과시킵니다.



## 12 将杆2穿过粘贴白色标签B的管状部位。

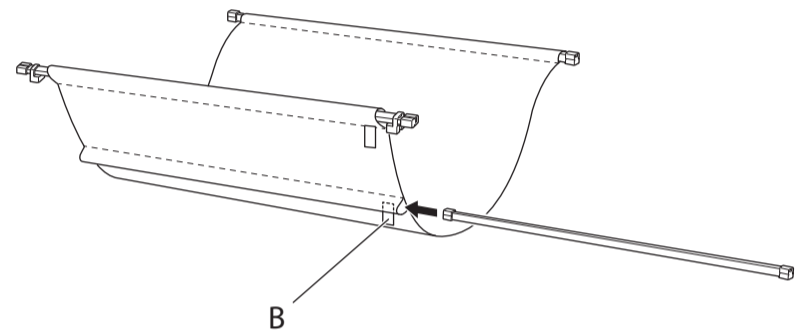
Feed rod 2 through the tubular part where white tag B is attached.

將桿 2 穿過連接白色標籤 B 的管狀零件。

สอดราว 2 ผ่านส่วนทรงกระบอกที่มีป้ายสีขาว B ติดอยู่

Sumpal gagang 2 melalui bagian berbentuk tabung dimana tag putih B terpasang.

로드 2를 흰색 태그 B가 부착된 관 부분으로 통과시킵니다.



## 13 将连接到撑脚L和撑脚R的臂尖(B)插入杆1的左和右插入槽(C), 使白色标签(A)在如图所示的位置中取向。

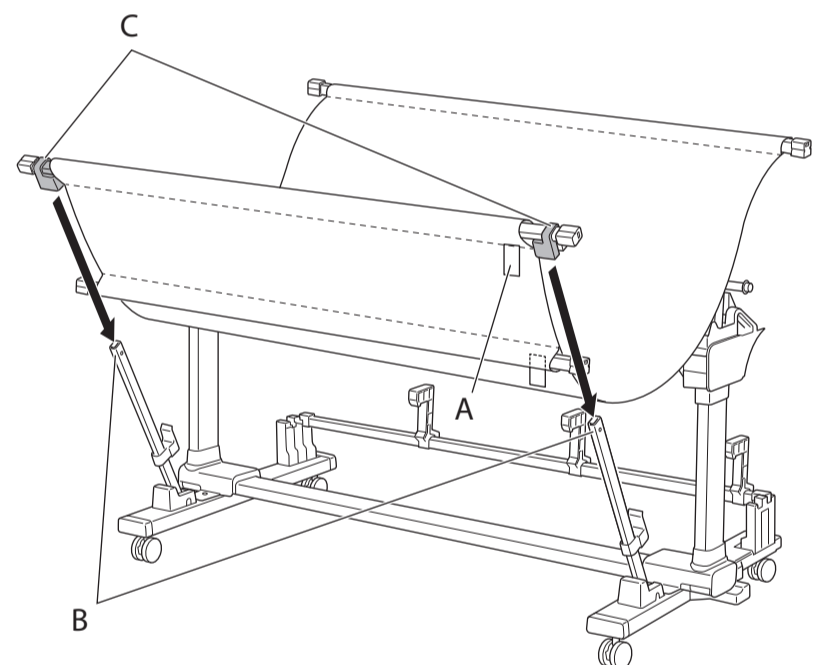
Insert the tips (B) of the arms attached to the foot L and foot R into the left and right insert slots (C) of rod 1 such that the white tag (A) is oriented in the position shown in the illustration.

將固定於腳 L 和腳 R 之固定臂的尖端 (B) 插入 1 號桿左側和右側的插槽 (C) · 使白色標籤 (A) 的方向與插圖所示方向一致。

สอดส่วนปลาย (B) ของแขนที่ติดกับขา L และขา R เข้าไปในช่องเสียบด้านซ้ายและขวา (C) ของราว 1 เพื่อให้ป้ายสีขาว (A) มีทิศทางอยู่ในตำแหน่งที่แสดงในภาพประกอบ

Masukkan ujung (B) lengan yang terpasang pada kaki L dan kaki R ke dalam slot masukan sisi kiri dan kanan (C) dari gagang 1 sehingga tag putih (A) mengarah ke posisi yang ditunjukkan pada ilustrasi.

흰색 태그(A)가 그림에 표시된 위치를 향하도록 하여 다리 L과 다리 R에 부착된 암의 팁(B)을 로드 1의 좌우 삽입 슬롯(C)에 삽입합니다.





## 14 使用M4六角螺钉固定杆1以及左右臂。使用M4内六角扳手牢固紧固螺钉。

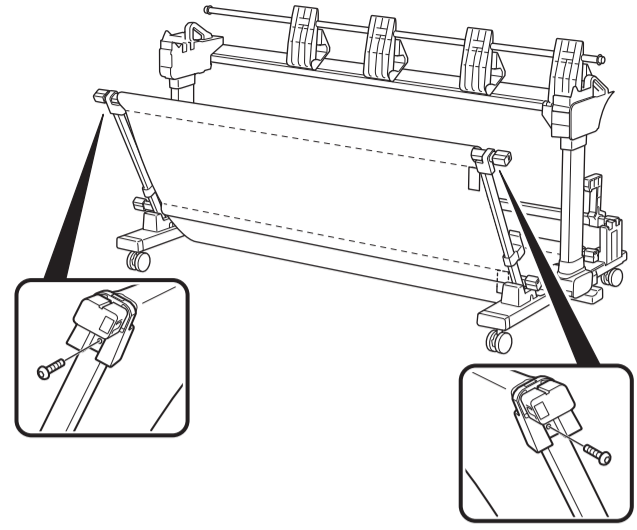
Affix rod 1 and the left and right arms using M4 hex screws. Securely tighten the screws using the M4 Allen wrench.

使用 M4 六角螺絲固定 1 號桿以及左臂和右臂。使用 M4 內六角扳手鎖緊螺絲。

ยึดราว 1 และแขนซ้ายและขวาโดยใช้สกรูหกเหลี่ยมขนาด M4 ชันสกรูให้แน่นโดยใช้ประแจหกเหลี่ยม M4

Kencangkan gagang 1 dan lengan kiri dan kanan menggunakan sekrup heksagonal M4. Kencangkan sekrup dengan kunci L M4.

M4 6각 나사를 사용하여 로드 1과 왼쪽 및 오른쪽 암을 장착합니다. M4 6각 렌치를 사용하여 나사를 단단히 조여 줍니다.



## 15 放置杆2(A), 使其钩住B部位的左臂和右臂。

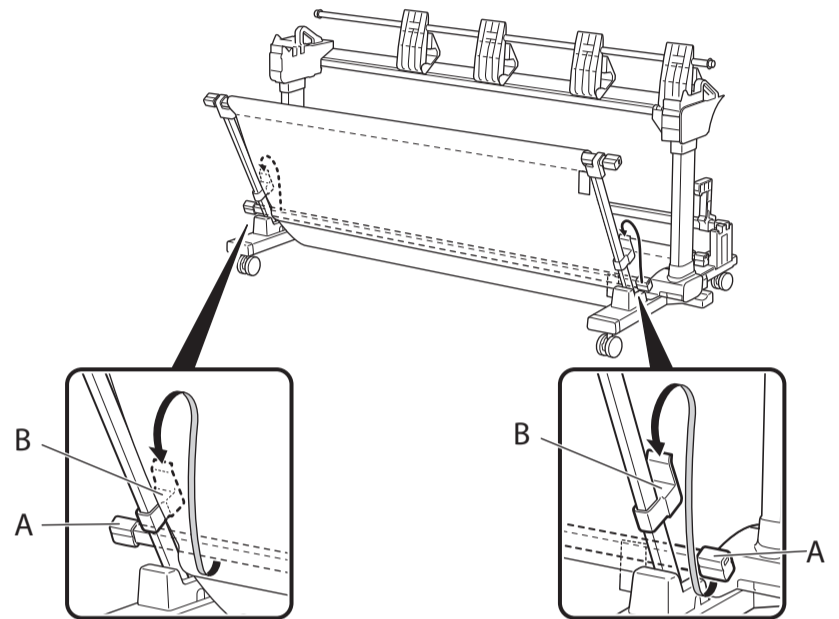
Place rod 2 (A) such that it hooks onto the left and right arms of the B parts.

放置桿 2 (A) · 使其鉤住 B 零件的左臂和右臂。

วางราว 2 (A) เพื่อให้เกี่ยวเข้ากับแขนซ้ายและขวาของส่วน B

Letakkan gagang 2 (A) sedemikian rupa sehingga terkait ke dalam lengan kiri dan kanan bagian B.

로드 2(A)가 B 부분의 왼쪽 및 오른쪽 암에 걸리도록 배치합니다.



## 16 将预先附连到篮子布上的杆3插入并连接到纸张止动杆前部的凹槽(A)中。

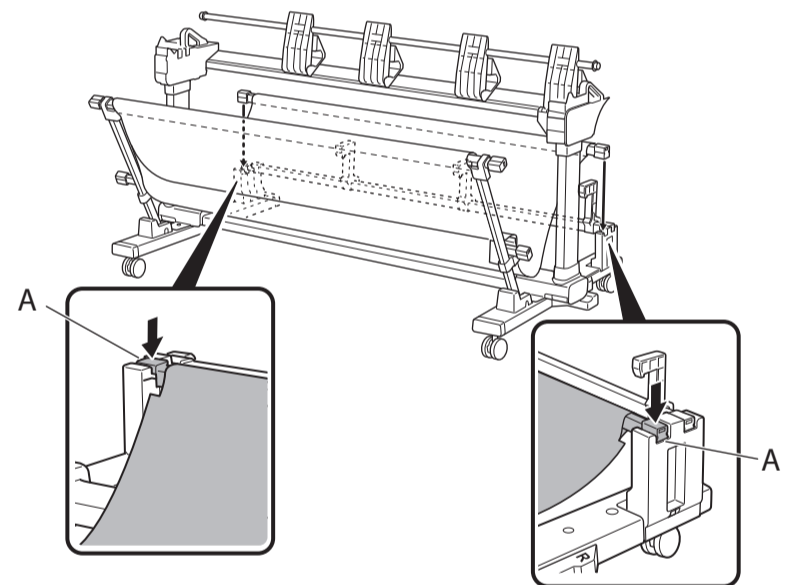
Insert and attach rod 3 which is pre-attached to the basket cloth into the grooves (A) in the front of the paper stopper rod.

將預先固定於紙籃布的 3 號桿插入 · 固定於紙張止動器桿正面的凹槽 (A) 內。

สอดและติดตั้งราว 3 ซึ่งได้ติดเข้ากับผ้าตะกร้าไว้ก่อนแล้ว เข้ากับร่อง (A) ด้านหน้าของราวตัวหยุดกระดาษ

Masukkan dan pasang gagang 3 yang awalnya terpasang ke kain keranjang ke dalam alur (A) di depan gagang penghenti kertas.

바스켓 천에 이미 부착되어 있는 로드 3을 용지 스토퍼 로드 전면의 홈(A)에 삽입하여 부착합니다.



### 备注

Note

備註

หมายเหตุ

Catatan

메모

如果安装不当, 请按照与拆下纸张止动杆相同的方法进行拆卸(请参阅第6页)。

If you attach it incorrectly, remove by using the same method as the paper stopper rod (refer to p.6).

若未正確連接 · 請使用紙張止動器桿的相同方法來移除它 (請參閱第 6 頁)。

หากคุณติดตั้งผิด ให้นำออกโดยใช้วิธีการเดียวกันกับราวตัวหยุดกระดาษ (ดูที่หน้า 6)

Jika Anda memasangnya dengan tidak benar, lepaskan dengan menggunakan cara yang sama seperti gagang penghenti kertas (lihat ke hal.6).

잘못 부착된 경우 용지 스토퍼 로드와 동일한 방법을 사용하여 제거합니다(6페이지 참조).

## 17 检查顶部撑条的状况。如果顶部撑条的活动部位倾斜, 请通过抬起A部位将其竖直。

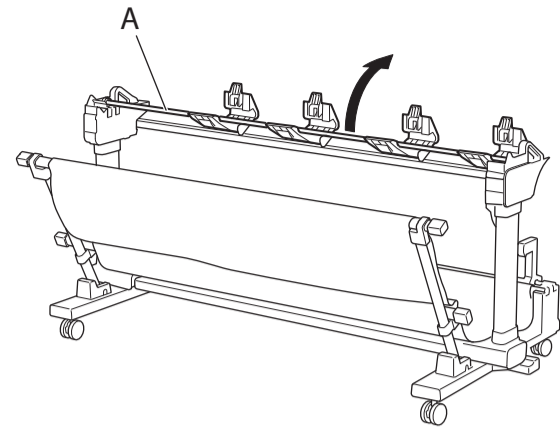
Check the condition of the top stay. If the movable part of the top stay is tilted over, stand it up by lifting up the A part.

檢查頂架的狀況。如果頂架的可卸除零件傾斜，請向上提起 A 零件將其抬起。

ตรวจสอบสภาพของที่พักบน หากส่วนที่เคลื่อนที่ได้ของที่พักบนเอียง ให้ตั้งขึ้นโดยการยกส่วน A ขึ้น

Periksa kondisi penahan atas. Jika bagian yang dapat digerakkan i penahan atas miring ke atas, tegakkan dengan mengangkat bagian A.

상단 스테이의 조건을 확인합니다. 상단 스테이의 탈착 부분이 기울어진 경우 A 부분을 들어올려서 세웁니다.



## 18 将纸张导片(B)的上端钩在顶部撑条的槽(C)中, 从而使其与顶部撑条的A部位对齐。

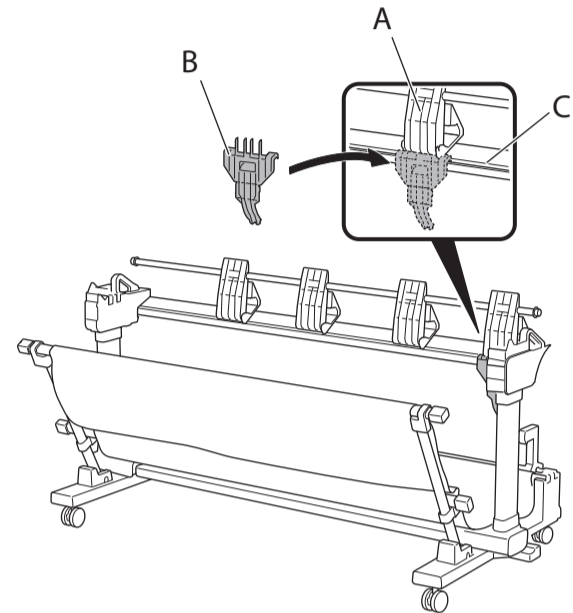
Hook the upper tip of the paper guide (B) into the groove (C) in the top stay such that it is aligned with the position of the A part of the top stay.

將紙張導引器 (B) 的上端鉤住頂架的凹槽 (C) · 使其對齊頂架的 A 零件位置。

เกี่ยวปลายด้านบนของแถบกำหนดแนวกระดาษ (B) เข้ากับร่อง (C) ในที่พักบน เพื่อให้ทำแนวตรงกับตำแหน่งของส่วน A ของที่พักบน

Kaitkan ujung atas pemandu kertas (B) ke dalam alur (C) di penahan atas sehingga tetap sedemikian rupa sejajar dengan posisi bagian A penahan atas.

용지 가이드(B)의 상단 팁을 상단 스테이의 홈(C)에 걸어서 상단 스테이의 A 부분 위치에 맞춥니다.



## 19 推入并安装纸张导片的部件A。

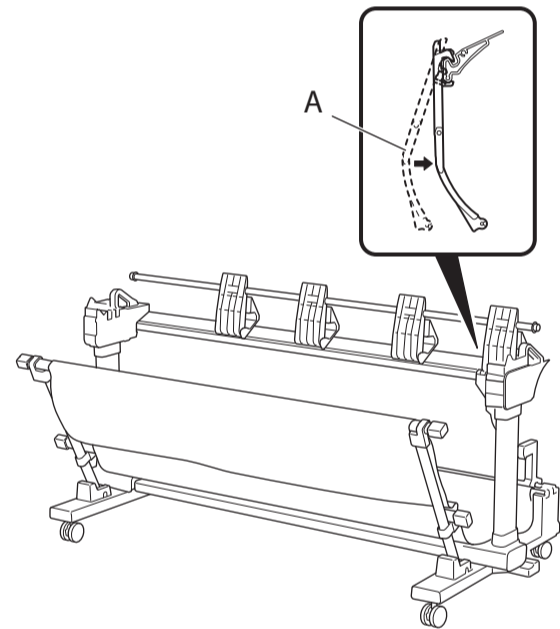
Push in and attach the A part of the paper guide.

按入並連接紙張導引器的 A 零件。

ดันเข้าไปและติดตั้งส่วน A ของแถบกำหนดแนวกระดาษ

Dorong ke dalam dan pasang bagian A dari pemandu kertas.

용지 가이드의 A 부분을 눌러서 부착합니다.



## 20 重复步骤18和19, 将剩余的纸张导片安装在A所示的两个位置(如果是SS-21, 则安装在最左边的单侧位置)。

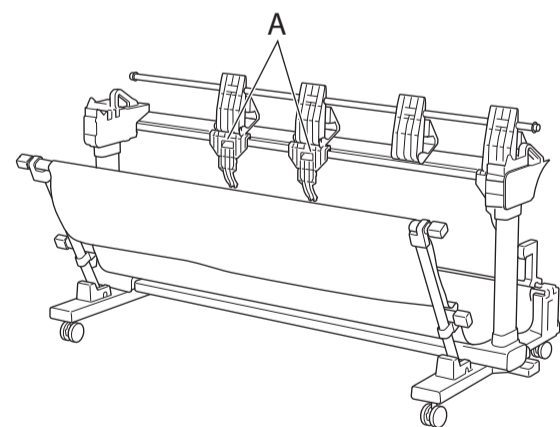
Attach the remaining paper guides by repeating steps 18 and 19 in the two locations indicated by A (only the leftmost one position for the SS-21).

在 A 指示的兩個位置重複步驟 18 和 19 · 以連接剩餘的紙張導引器 (僅限 SS-21 最左的一個位置)。

ติดตั้งแถบกำหนดแนวกระดาษโดยทำซ้ำขั้นตอนที่ 18 และ 19 ในสองตำแหน่งที่แสดงด้วย A (เฉพาะหนึ่งตำแหน่งซ้ายสุดสำหรับ SS-21)

Pasang pemandu kertas yang tersisa dengan mengulangi langkah 18 dan 19 di dua lokasi yang ditunjukkan oleh A (hanya posisi paling kiri satu untuk SS-21).

A로 표시된 두 위치에서 18 및 19 단계를 반복하여 나머지 용지 가이드를 부착합니다(SS-21의 경우 가장 왼쪽 하나의 위치만).



**21** 按压纸张止动器金属线以缩小两端的宽度, 将其安装到纸张止动器底座, 然后将纸张止动器金属线转动到不可回退的位置。

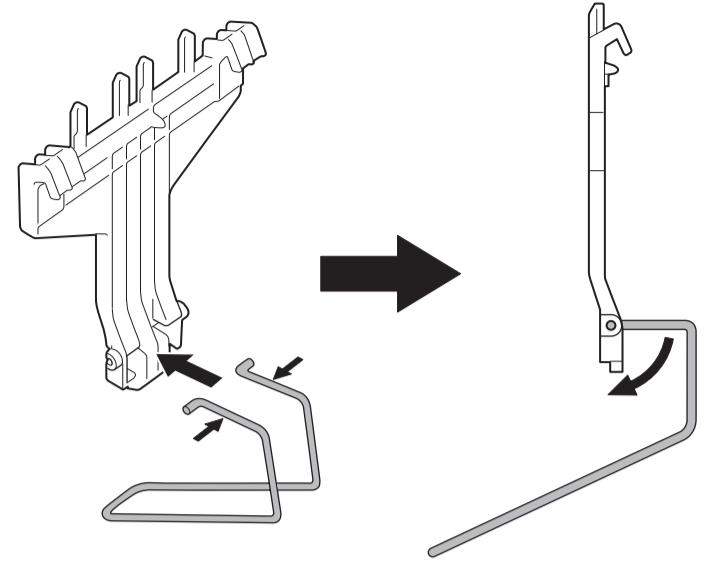
Squeeze the paper stopper wire to reduce the width, attach it to the paper stopper base, and rotate the paper stopper wire to a position where it can no longer return.

擠壓紙張止動器線以減少寬度, 將其連接到紙張止動器底座, 再將紙張止動器線旋轉到不會再退回的位置。

บีบสายตัวหยุดกระดาษเพื่อลดความกว้างลง จากนั้นติดตั้งเข้าไปที่ฐานตัวหยุดกระดาษ และหมุนสายตัวหยุดกระดาษให้อยู่ในตำแหน่งที่จะไม่หมุนย้อนกลับมาอีก

Tekan kawat penghenti kertas untuk mengurangi lebar, pasang ke pangkal penghenti kertas, dan putar kawat penghenti kertas ke posisi yang tidak dapat kembali lagi.

용지 스토퍼 와이어를 눌러서 폭을 좁힌 다음 용지 스토퍼 베이스에 부착하고, 용지 스토퍼 와이어를 더 이상 돌아가지 않는 위치까지 돌립니다.



**22** 将纸张止动器存放在打印机支架上的附件盒中。至此完成堆叠器的组装。

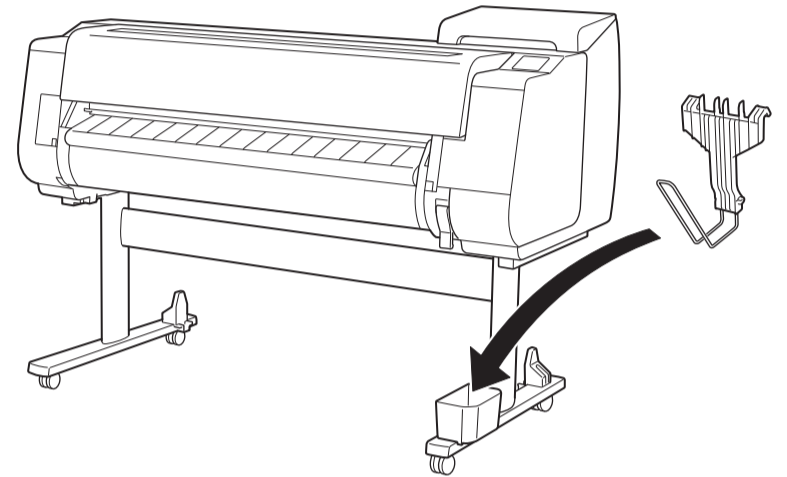
Store the paper stopper in the accessory pocket on the printer stand. This completes the assembly of the stacker.

將紙張止動器存放在印表機支架上的附件盒中。如此能完成堆疊器的組裝。

เก็บตัวหยุดกระดาษในช่องใส่อุปกรณ์เสริมบนขาตั้งเครื่องพิมพ์ เป็นอันเสร็จสิ้นการประกอบที่รองรับกระดาษ

Simpan penghenti kertas di kantong aksesoris pada penyangga pencetak. Ini menyelesaikan perakitan penumpuk.

용지 스토퍼를 프린터 스탠드의 액세서리 보관함에 보관합니다. 스택어의 조립이 완료되었습니다.



**备注**

根据出纸纸张尺寸的不同, 可能会使用纸张止动器。有关详细资料, 请参阅在线手册的“堆叠器的设置示例”。

**Note**

The paper stopper is used depending on the size of the output paper. Refer to "Example Stacker Configurations" in the Online Manual for details.

**備註**

將依據輸出紙張的大小來使用紙張止動器。如需詳細資訊, 請參閱線上手冊中的 "Example Stacker Configurations"。

**หมายเหตุ**

ตัวหยุดกระดาษจะใช้ตามขนาดของกระดาษที่ออก โปรดดูรายละเอียดที่ "Example Stacker Configurations" ในคู่มือออนไลน์

**Catatan**

Penghenti kertas digunakan tergantung pada ukuran output kertas. Lihat "Example Stacker Configurations" dalam Petunjuk Daring untuk keterangan lengkap.

**메모**

용지 스토퍼는 출력 용지의 크기에 따라 사용됩니다. 자세한 내용은 온라인 설명서의 "스태커 구성 예"를 참조하십시오.

# 将堆叠器安装到打印机

## Attach the Stacker to the Printer

# 將堆疊器連接至印表機

## ติดตั้งที่รองรับกระดาษเข้ากับ เครื่องพิมพ์

# Memasang Penumpuk ke Pencetak

## 스태커를 프린터에 장착

### 1 将堆叠器的全部4个脚轮锁切换至关闭。

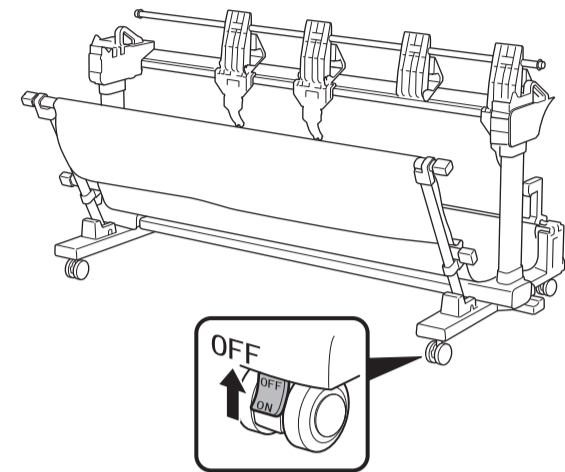
Switch all 4 of the caster locks of the stacker to off.

將堆疊器全部 4 個腳輪切換為關閉。

กดเปิดสวิตช์ตัวล็อกล้อทั้ง 4 ล้อของที่รองรับกระดาษ

Ganti ke 4 kunci roda penumpuk untuk mematikan.

스태커의 캐스터 잠금 장치 4개를 모두 해제합니다.



### 2 将堆叠器移动至安装了打印机支架的打印机前面，然后推动堆叠器撑脚两端的凸起部位 (A)直至与打印机支架的左右两侧相互接触。

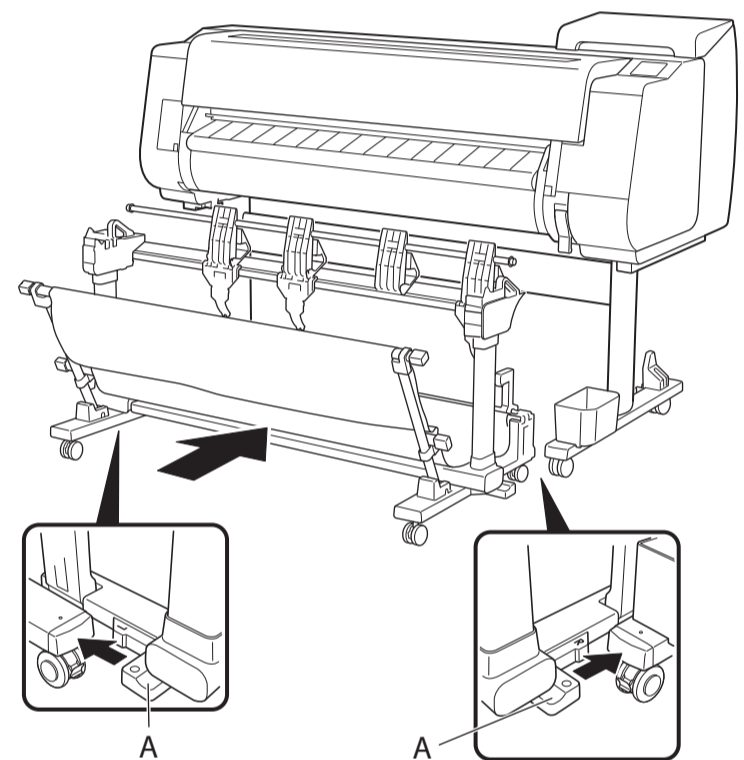
Move the stacker in front of the printer that is attached to the printer stand, and push the protruding parts (A) on both side of the stacker feet until they touch the printer stand on both the left and right sides.

移動連接至印表機支架的印表機正面的堆疊器，並按壓堆疊器支腳兩側的突出零件 (A)，直到其左側和右側碰觸印表機支架。

ย้ายที่รองรับกระดาษด้านหน้าเครื่องพิมพ์ที่ติดอยู่กับขาตั้งของเครื่องพิมพ์ และดันส่วนที่ยื่นออกมา (A) ทั้งสองด้านของขาที่รองรับกระดาษจนสัมผัสกับขาตั้งเครื่องพิมพ์ทั้งด้านซ้ายและด้านขวา

Pindahkan penumpuk di depan printer yang terpasang pada penyangga pencetak, dan dorong bagian yang menonjol (A) ke kedua sisi kaki penumpuk sampai menyentuh penyangga pencetak di kedua sisi kiri dan kanan.

스태커를 프린터 스탠드에 설치된 프린터의 전면으로 이동하고 스타커 다리가 양쪽에 있는 돌출부(A)가 프린터 스탠드의 왼쪽 및 오른쪽에 닿도록 합니다.



### 3 将堆叠器的全部4个脚轮锁切换至开启。

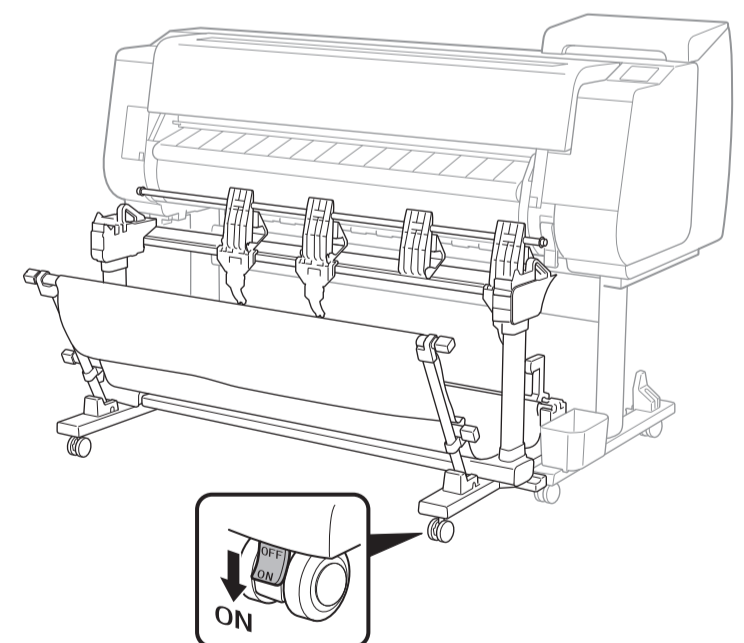
Switch all 4 of the caster locks of the stacker to on.

將堆疊器全部 4 個腳輪切換為開啟。

กดเปิดสวิตช์ตัวล็อกล้อทั้ง 4 ล้อของที่รองรับกระดาษ

Ganti ke 4 kunci roda penumpuk untuk menyalakan.

스태커의 캐스터 잠금 장치 4개를 모두 잠급니다.



# 堆疊器的位置示例

## Example Stacker Positions

# 堆疊器位置範例

## ตำแหน่งที่รองรับกระดาษตัวอย่าง

# Contoh Posisi Penumpuk

## 스태커 위치에

可根据使用情况更改堆疊器的位置。有关详细资料, 请参阅在线手册的“堆疊器的设置示例”。

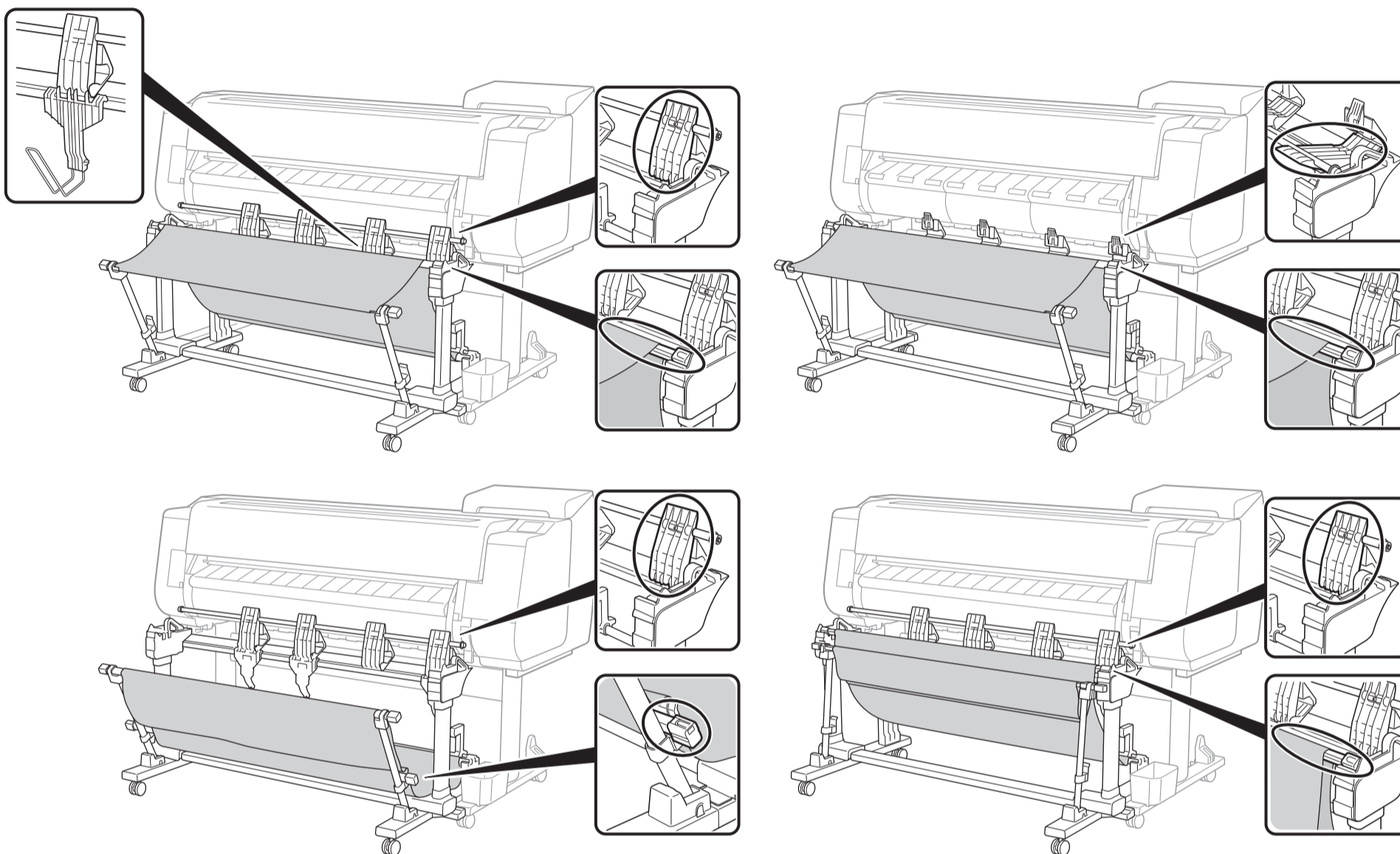
The position of the stacker can be changed depending on the application. Refer to "Example Stacker Configurations" in the Online Manual for details.

堆疊器的位置可隨應用環境改變。如需詳細資訊, 請參閱線上手冊中的 "Example Stacker Configurations"。

ตำแหน่งของที่รองรับกระดาษสามารถเปลี่ยนแปลงได้ตามการใช้งาน โปรดดูรายละเอียดที่ "Example Stacker Configurations" ในคู่มือออนไลน์

Posisi penumpuk dapat diubah tergantung penggunaan. Lihat "Example Stacker Configurations" dalam Petunjuk Daring untuk keterangan lengkap.

스태커의 위치는 용도에 따라 변경할 수 있습니다. 자세한 내용은 온라인 설명서의 "스태커 구성 예"를 참조하십시오.



### 重要

### Important

### 重要

### สำคัญ

### Penting

### 중요 사항

不使用堆疊器時(如將卷紙單元用作卷動設備時), 請從打印機取下堆疊器。

Remove the stacker from the printer when not using the stacker such as when using the roll unit as a roll up device.

未使用堆疊器時(例如將捲紙單元作為捲紙裝置時), 請取下印表機的堆疊器。

นำที่รองรับกระดาษออกจากเครื่องพิมพ์เมื่อไม่ได้ใช้งานที่รองรับกระดาษ เช่น เมื่อใช้งานหน่วยม้วนเป็นอุปกรณ์ม้วน

Lepaskan penumpuk dari pencetak bila tidak menggunakan penumpuk seperti saat menggunakan unit gulungan sebagai perangkat gulung.

롤 용지 유닛을 롤업 장치로 사용할 때처럼 스택어를 사용하지 않을 때는 프린터에서 스택어를 제거하십시오.

原产地：泰国

修订日期：2020.10