

Canon

imagePROGRAF

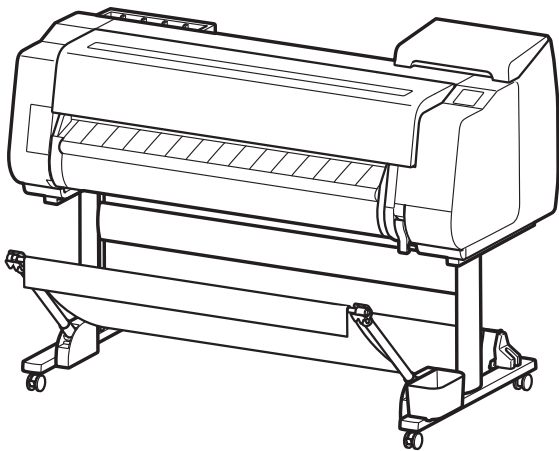
TX-4100

TX-3100

TX-2100

クイックガイド

日本語



目次

▲ 安全にお使いいただくために	2
オンラインマニュアルを表示する	4
消耗品	5
ロール紙をプリンターにセットする	6
カット紙をプリンターにセットする	10
インクタンク、用紙、プリントヘッドを交換する	12
紙づまりを取り除く	13
プリントヘッドをクリーニングする	16

ご使用前に必ず本書をお読みください。
将来いつでも使用できるように大切に保管してください。



QT63972V01

安全にお使いいただくために

安全にお使いいただくために、以下の事項を必ずお守りください。また、本書および本プリンターの取扱説明書に記載されていること以外は行わないでください。思わぬ事故を起こしたり、火災や感電の原因になります。

警告

取り扱いを誤った場合に、死亡・重傷または財産の損害を負う可能性がある内容が書かれています。安全に使用していただくために、かならずこの警告事項をお守りください。

注意

取り扱いを誤った場合に、傷害または財産の損害を負う可能性がある内容が書かれています。安全に使用していただくために、かならずこの注意事項をお守りください。

警告

本プリンターから微弱な磁気が出ています。心臓ペースメーカーをお使いの方で異常を感じた場合は、本プリンターから離れて、医師にご相談ください。

警告

火災・感電の原因になりますので、以下の事項を必ずお守りください。

- 本プリンターをアルコール、シンナーなどの可燃性溶剤の近くに設置しないでください。
- 本プリンターに付属のケーブル類を使用してください。また、本プリンターに付属のケーブル類は、他の機器に使用しないでください。
- 本プリンターの動作条件にあった電源で使用してください。
- 電源プラグを確実にコンセントの奥まで差し込んでください。
- 電源プラグを濡れた手で抜き差しをしないでください。
- 電源コードを傷つけたり、加工したり、引っばったり、無理に曲げたりしないでください。
- 電源コードに重いものをのせないでください。
- 電源コードを束ねたり、結んだりして使わないでください。
- 1つのコンセントに複数の電源プラグを差し込んだり、延長コードを複数接続しないでください。
- 近くに雷が発生したときは、電源プラグをコンセントから抜き、本プリンターを使用しないでください。
- 清掃のときは、必ず本プリンターに接続しているケーブル類と電源プラグを抜いて、水で湿した布を使用してください。アルコール・ベンジン・シンナーなどの引火性溶剤は使用しないでください。
- 本プリンターを分解、改造しないでください。
- 電源プラグや電源コードは1か月に1度コンセントから抜いて、ほこりがたまっていないか、発熱、錆び、曲がり、擦れ、亀裂のような異常な状態になっていないか

を確認してください。

以下のような場合、そのまま使用すると火災や感電の原因になりますので、すぐに電源ボタンを押して電源を切り、電源プラグをコンセントから抜き、キヤノンサポートホームページから修理をご依頼ください。

- 本プリンター内部に異物（金属片や液体など）が入ってしまった場合。
- 煙が出たり変な臭いや異音がするなどの異常が起こった場合。
- 電源プラグや電源コードが、発熱、錆び、曲がり、擦れ、亀裂のような異常な状態になっている場合。

警告

清掃のときは、水で湿した布を使用してください。アルコール・ベンジン・シンナーなどの引火性溶剤は使用しないでください。プリンター内部の電気部品に接触すると火災や感電の原因になります。

注意

可動部あり：可動経路もしくは可動領域から体を離してください。
※お使いの機種によってはマークが表示されない場合もあります。



注意

プリンタースタンドについて

本プリンターにスタンドが同梱されている場合はそちらをお使いください。プリンタースタンドをオプションでご購入された場合は、下記の注意にしたがってください。

キヤノンプリンター TX-2100にプリンタースタンドを使用する場合は、取扱説明書に従って確実に固定してお使いください。必ずキヤノンプリンタースタンドSD-21をお使いください。

「指定以外のプリンタースタンドを使用する」、「プリンター本体に固定しないままプリンタースタンドを使用する」といった使い方をしますと、不安定になり、けがの原因になることがあります。

プリンターを持ち運ぶときは

プリンターを持ち運ぶときは、腰などを痛めないように注意してください。

詳しくはオンラインマニュアル、もしくはセットアップガイドをご覧ください。

設置場所について

- 不安定な場所や振動のある場所に設置しないでください。
- 湿気やほこりの多い場所、屋外、直射日光の当たる場所、高温の場所、火気の近くには置かないでください。使用環境については、「仕様」を参照してください。
- 毛足の長いじゅうたんやカーペットの上には置かないでください。毛やほこりなどが製品の内部に入り込むことがあります。
- 本プリンター背面を壁につけて置かないでください。
- 設置には十分なスペースを確保することをお勧めします。
- 強い磁気を発生する機器の近くや磁界のある場所には設置しないでください。

電源について

- いつでも電源プラグが抜けるように、コンセントの周囲にはものを置かないでください。
- 電源コードを抜くときは、必ずプラグを持って抜いてください。コードを引っ張ると、電源コードが傷つくことがあります。
- 延長電源コードは使用しないでください。
- 万一の感電を防止するために、プリンターのアース接続をお勧めします。

取扱いについて

- 印刷中は本プリンターの中に手を入れないでください。
- 本プリンターの上にもものを置かないでください。特にクリップやホチキス針などの金属物や液体・引火性溶剤（アルコール・シンナーなど）の入った容器を置かないでください。
- 本プリンターを使用するときは、傾けたり、立てたり、逆さにしないでください。インクが漏れるおそれがあります。
- 本プリンターを傾けて輸送するときは、内部構造を保護するために、必ず「プリンターの輸送の準備をする」を行ってください。「プリンターの輸送の準備をする」については、オンラインマニュアルを参照してください。
- インターフェースケーブル類は正しく接続してください。コネクタの向きを間違えて接続すると、故障の原因になります。
- 印刷中は、部屋の換気を行なってください。

プリントヘッド／インクタンクまたはメンテナンスカートリッジについて

- お子様の手の届かないところに保管してください。誤ってインクをなめたり、飲んだりした場合は、口をすすがせるか、コップ1、2杯の水を飲ませてください。万一、刺激や不快感が生じた場合には、直ちに医師にご相談ください。
- インクが目に入ってしまった場合は、すぐに水で洗い流してください。インクが皮膚に付着した場合は、すぐに水や石けん水で洗い流してください。万一、目や皮膚に刺激が残る場合は、直ちに医師にご相談ください。

- 印刷後、プリントヘッドの金属部分には触れないでください。熱くなっている場合があります。
- インクタンクを火中に投じないでください。
- プrintヘッドやインクタンクを分解したり、改造したりしないでください。
- プrintヘッド、インクタンク、メンテナンスカートリッジを落としたり振ったりしないでください。

規制について

■ 著作権について

製品マニュアルの内容の一部または全部を無断で転載することは、禁止されています。

■ カラープリンターの使用に関する法律について

紙幣、有価証券などをプリンターで印刷すると、その印刷物の使用如何に拘わらず、法律に違反し、罰せられます。

関連法律：刑法 第148条、第149条、第162条通貨及証券模造取締法第1条、第2条 等

イラストについて

本書の説明ではTX-4100のイラストを使っています。基本的な操作は同じですが、ご使用の機種とイラストが異なる場合がありますので、あらかじめご了承ください。

プリンターの修理依頼・貸与・譲渡・破棄をするときの注意

プリンターに個人情報を登録したり、各種パスワードなどのセキュリティ情報を設定したりしたときは、それらの情報がプリンター内に残っている可能性があります。情報の漏洩をさけるため、プリンターを修理・貸与などで一時的に手放すときや、譲渡または破棄するときは、設定をリセットする（ご購入時の状態に戻す）作業を行ってください。作業の手順は、オンラインマニュアル「プリンターの修理依頼・貸与・譲渡・破棄をするときの注意」を参照してください。

安心してお使いいただくためには

プリンターは電気通信事業者（移動通信会社、固定通信会社、インターネットプロバイダーなど）の通信回線（公衆無線LANを含む）に直接接続することができません。プリンターをインターネットに接続する場合は、必ずルーターなどを經由して接続してください。

商標について

- Windows は、米国 Microsoft Corporation の米国およびその他の国における登録商標または商標です。
- macOS および App Store は、米国およびその他の国で登録された Apple Inc. の商標です。
- iOS は、米国およびその他の国で登録された Cisco の商標であり、ライセンスに基づいて使用しています。
- Android は、Google Inc. の登録商標または商標です。
- Google Play および Google Play ロゴは、Google LLC の商標です。
- QR コードは、株式会社デンソーウェーブの日本とそれ以外の国における商標です。

オンラインマニュアルを表示する

本書のほかにもオンラインマニュアルが用意されています。オンラインマニュアルは、パソコンやスマートフォンからインターネットに接続して読むマニュアルで、本書では説明されていないことが載っています。必要に応じて以下の手順で参照してください。

1 いずれかの方法でキャノンのウェブサイトを開く。

■ キーワード検索の場合

キャノン ようこそ	検索
-----------	----

検索結果から「キャノン：公式マニュアル | ようこそ！」を選択します。

■ URL入力の場合

https://ij.start.canon

ご使用の機種の種類を選択してください。

■ QRコードを読み取る



2 [📖 オンラインマニュアルを読む] を選ぶ。

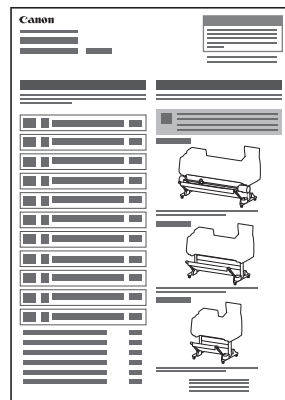
- 以降は画面の指示に従って操作を進め、オンラインマニュアルを表示してください。

セットアップガイドもご覧ください

セットアップガイドには「プリンターの設置方法」、「ソフトウェアのインストール手順」などが記載されています。あわせてご覧ください。

さまざまな印刷ができます

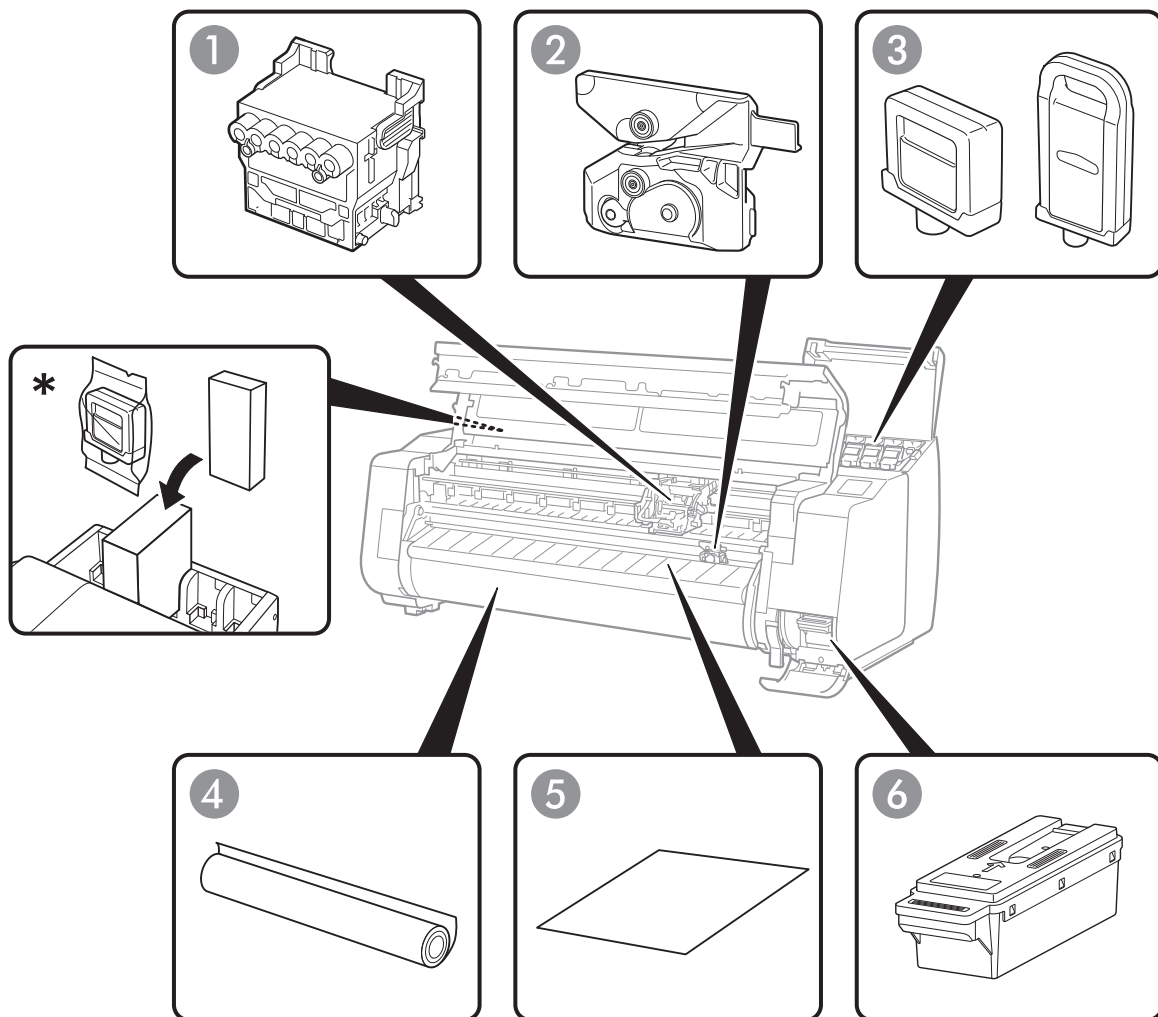
本製品は、アプリケーションソフトを使ってさまざまな印刷ができます。アプリケーションソフトについて詳しくは、キャノンのウェブサイトにアクセスし「プリンターの便利な使いかた」をご覧ください。



セットアップガイド

消耗品

本製品では以下の消耗品を使用します。詳しくはオンラインマニュアルを参照してください。



- ① プリントヘッド ② カッターブレード ③ インクタンク ④ ロール紙
⑤ カット紙 ⑥ メンテナンスカートリッジ

下記の場所に交換手順が書いてあります

- ① プリントヘッド、③ インクタンク、④ ロール紙、⑤ カット紙の交換手順 ⇒ P.12
② カッターブレード、⑥ メンテナンスカートリッジの交換手順 ⇒ オンラインマニュアルを参照

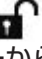
*の場所には未開封のインクタンクを収納することができます。

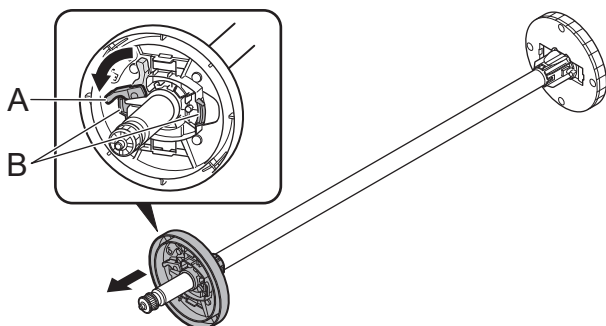
ロール紙をプリンターにセットする

ロール紙に印刷する場合は、ロール紙をロールホルダーに取り付けます。ロール紙の紙管には2インチと3インチの2つの種類があります。3インチ紙管のロール紙を使用する場合は、ロールホルダーとホルダーストッパーに3インチ紙管アタッチメントを取り付けてください。

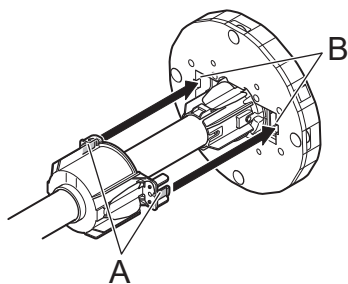
ロール紙をロールホルダーにセットする

「ロール紙をロールホルダーにセットする」の詳細は、オンラインマニュアルをご参照ください。

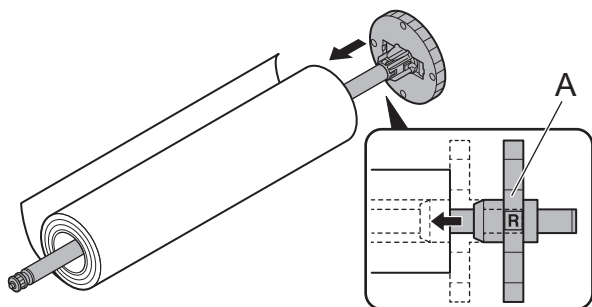
- 1 ホルダーストッパーのレバー (A) を  のほうに回してロックを解除し、図の位置 (B) を持ってホルダーストッパーをロールホルダーから取り外します。



- 2 3インチ紙管の用紙を使用する場合は、3インチ紙管アタッチメントのツメ (A) をロールホルダーの穴 (B) に合わせて、しっかりと差し込みます。

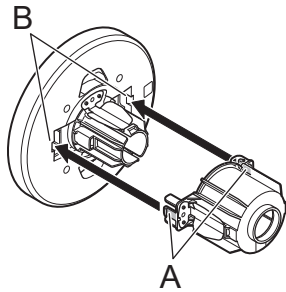



- 3 図のように、ロール紙の先端を手前側に向けて、ロール紙の右側からロールホルダーを差し込み、ロール紙が、ロールホルダーのフランジ (A) に隙間なく突き当たるまでしっかりと差し込みます。

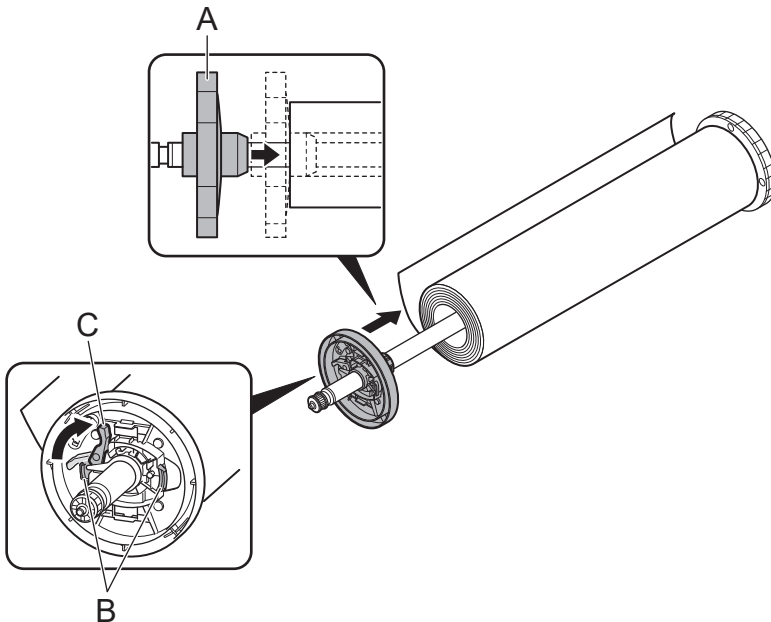


4 3インチ紙管の用紙を使用する場合は、ホルダーストッパーに3インチ紙管アタッチメントを取り付けます。

アタッチメントのツメ (A)をホルダーストッパーの穴(B)に合わせて、しっかりと差し込みます。



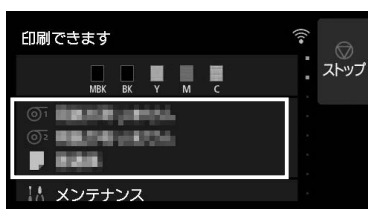
5 図のように、ホルダーストッパーを左側からロールホルダーに差し込み、図の位置(B)を持ってホルダーストッパーのフランジ (A)がロール紙に突き当たるまでしっかりと押し込みます。ホルダーストッパーのレバー (C)を  のほうに回してロックします。



ロール紙をプリンター上段にセットする

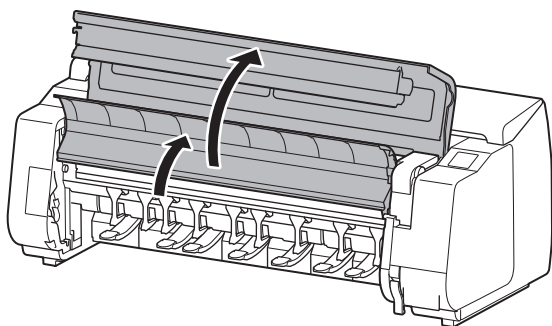
「ロール紙をプリンター上段にセットする」の詳細は、オンラインマニュアルをご参照ください。

1 タッチスクリーンのホーム画面で、用紙設定表示部をタップします。

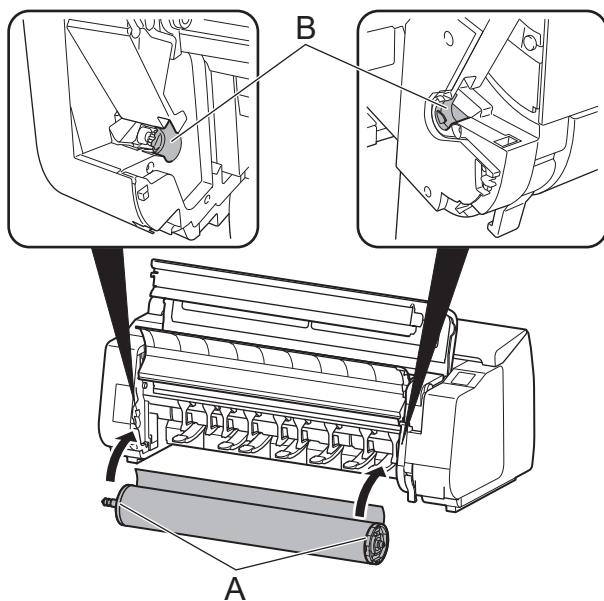


1. [1] のエリアをタップします。
2. [用紙をセットする]または[用紙交換]をタップし、表示されるメッセージを確認して [はい] をタップします。

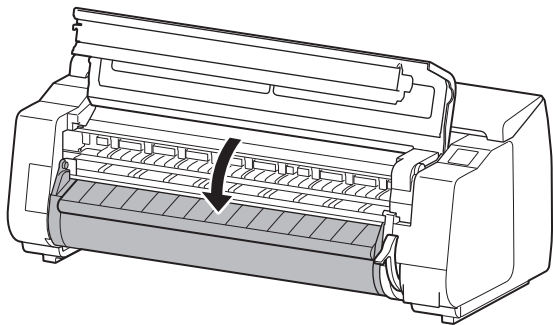
2 トップカバーを開き、排紙ガイドを上げます。



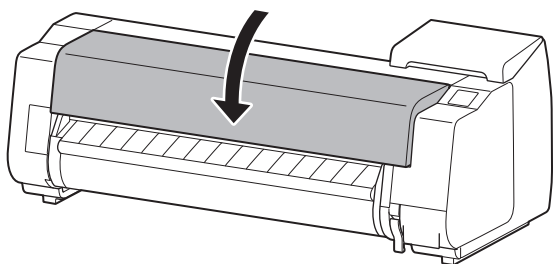
3 ホルダーstopperが左側にくるようにフランジ (A)の部分を持ち、ロールホルダーの軸をロールホルダースロットの左右のガイド溝(B)に合わせてセットします。



4 排紙ガイドを下げます。



5 トップカバーを閉じます。



ロール紙が給紙されます。


カット紙をプリンターにセットする

以下の手順でカット紙をプリンターにセットします。

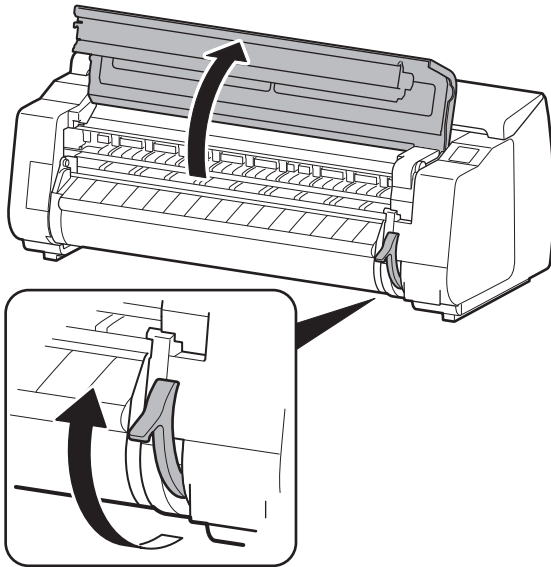
「カット紙をプリンターにセットする」の詳細は、オンラインマニュアルをご参照ください。

1 タッチスクリーンのホーム画面で、用紙設定表示部をタップします。



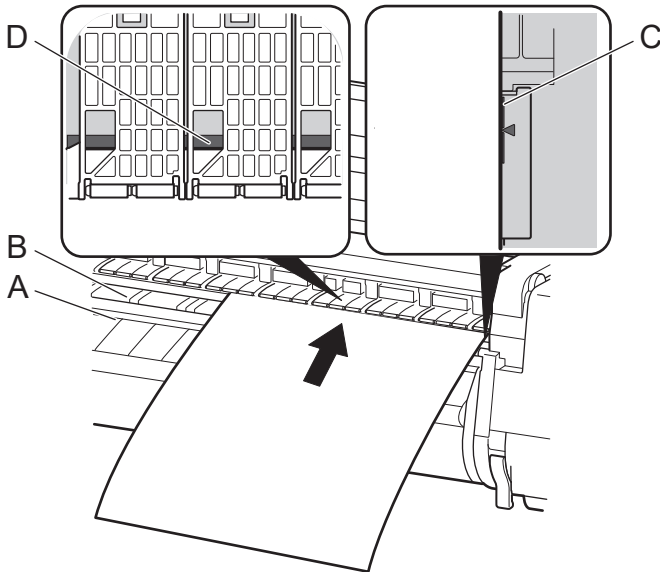
1.  のエリアをタップします。
2. [用紙をセットする]または[用紙交換]をタップし、表示されるメッセージを確認して [はい] をタップします。

2 トップカバーを開き、リリースレバーを上げます。



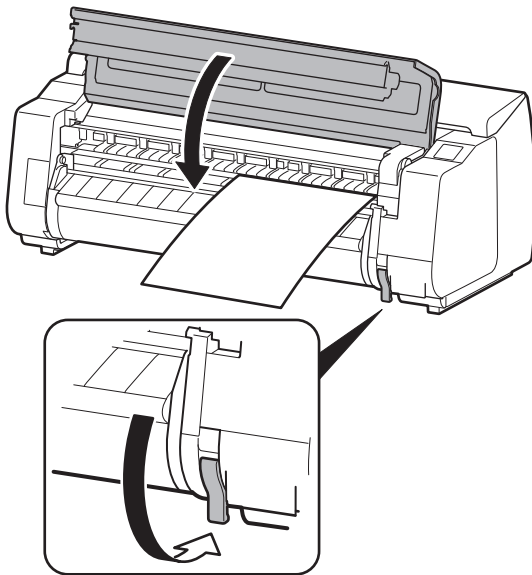
3 カット紙の印刷面を上にし、縦向きでプラテン (A)と用紙押さえ (B)の間に差し込み、以下の手順で用紙の奥側の端を合わせます。

1. 右側の紙合わせライン (C)に合わせてセットします。
2. 図のように、紙合わせライン (D)の手前側に、差し込んだ用紙の奥側の端を合わせます。



カット紙を差し込むと、自動的にプラテン表面に吸着します。

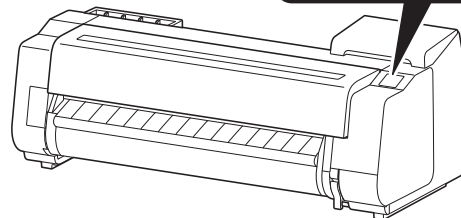
4 リリースレバーを下げ、トップカバーを閉じます。



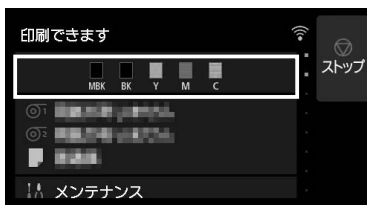
用紙の種類を選ぶメニューが表示されます。
セットした用紙の種類を選び、[OK]をタップします。
給紙が開始されます。

インクタンク、用紙、プリントヘッドを交換する

インクタンク、用紙、プリントヘッドの交換方法は、操作パネルのタッチスクリーンに表示されます。指示にしたがって交換作業をしてください。なお、その他の消耗品の交換については、オンラインマニュアルを参照してください。



■ インクタンクを交換する



1. タッチスクリーンのインク表示部を選びます。
2. [交換する]を選びます。
3. 画面の指示にしたがって操作します。

■ 用紙を交換する



1. [用紙交換]を押します。
2. 交換する用紙を選びます。
3. [用紙を取り外しますか?]で[はい]を選びます。
4. [用紙交換]を押します。
5. セットする用紙を選びます。
6. 画面の指示にしたがって操作します。



操作方法を動画で見る

メモ

タッチスクリーンに表示される[マニュアルへ]を選択するとQRコードが表示されますので、スマートフォンなどで読み取ってください。操作方法を動画で確認できます。

■ プリントヘッドを交換する



1. タッチスクリーンの[メンテナンス]を選びます。
2. [ヘッド交換]を選びます。
3. 画面の指示にしたがって操作します。

紙づまりを取り除く

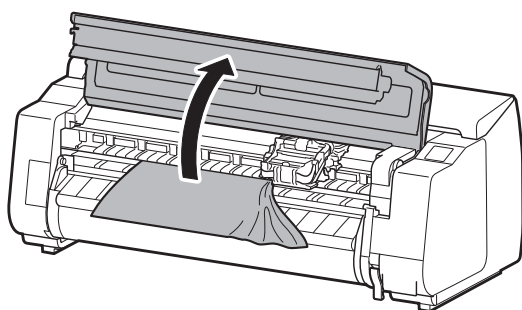
用紙が詰まったときは、次の手順にしたがって用紙のつまりを取り除いてください。



操作方法を動画で見る

エラーメッセージの中にある [解除方法] を選びQRコードを表示させ、スマートフォンなどで読み取ってください。操作方法を動画で確認できます。

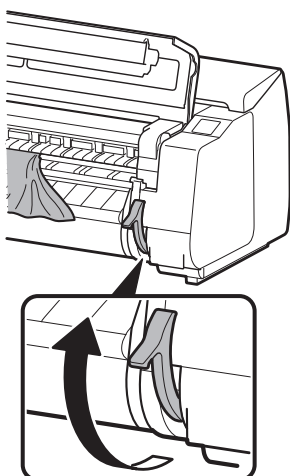
1 トップカバーを開きます。



キャリッジが出ている場合は、用紙から離すように手動で移動します。

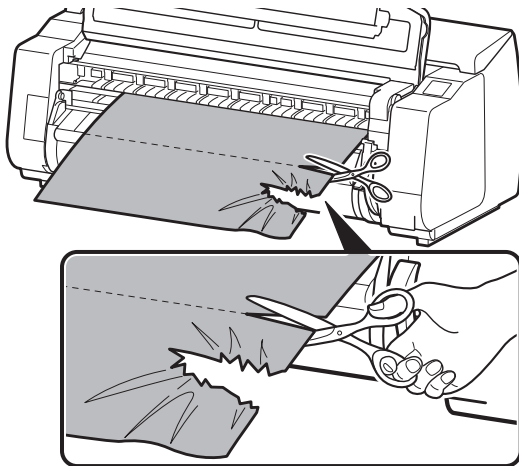


2 リリースレバーを上げます。



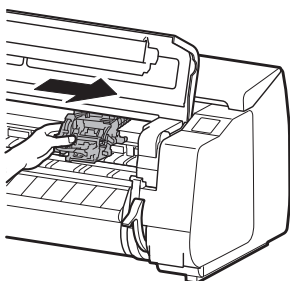
ロール紙の場合

3 紙づまりを取り除きます。

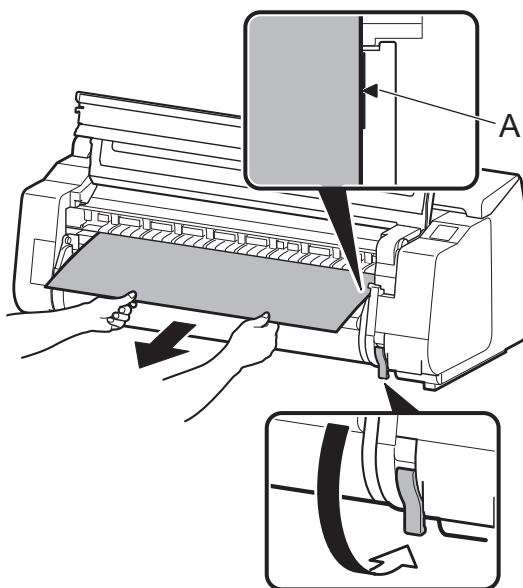


1. つまった用紙を前に引き出します。
2. 印刷済みの部分やしわになっている部分をはさみなどでカットします。

4 キャリッジが左端にあった場合は、右端に止まるまで手動で移動します。



5 ロール紙を引き出します。

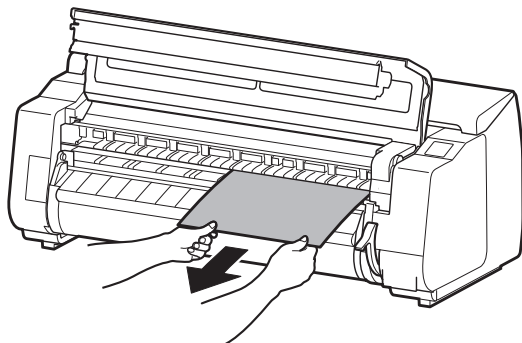


1. ロール紙を図のように引き出し、ロール紙の右端が (A) のラインと平行になるように合わせます。
2. リリースレバーを下げます。
3. トップカバーを閉じます。

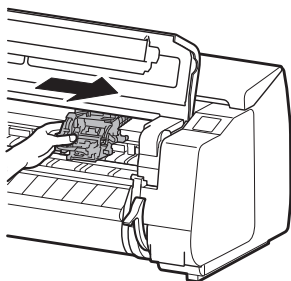
- メモ**
- ロール紙はたるまないように引いてください。
 - 用紙の先端をきれいにそろえたい場合は、用紙の先端をカットしてください。用紙のカット方法はオンラインマニュアルの「ロール紙のカット方法を設定する」を参照してください。

カット紙の場合

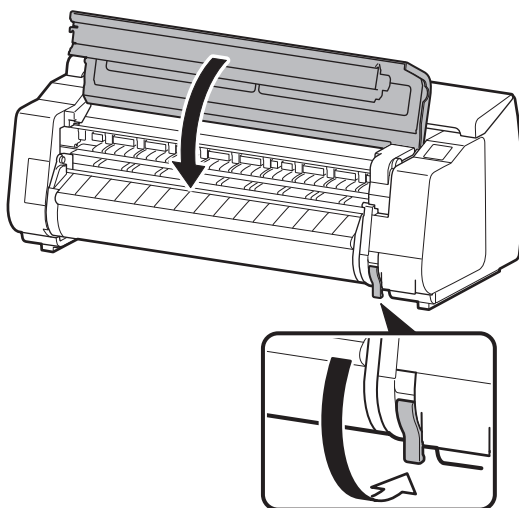
- 3 つまった用紙を前に引き抜きます。



- 4 キャリッジが左端にあった場合は、右端に止まるまで手動で移動します。




- 5 リリースレバーを下げ、トップカバーを閉じます。



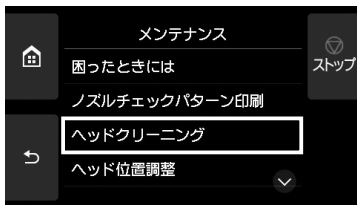
プリントヘッドをクリーニングする

印刷結果がかすれる場合は、プリントヘッドのクリーニングを行ってください。クリーニング方法にはつぎの3種類があります。


- [クリーニング] 印刷結果がかすれていたり、印刷物にごみが付いていた場合に実行します。インク消費量が少ないクリーニング方法です。
- [強カクリーニング] インクがまったく出ない場合や、[クリーニング]を実行しても改善されない場合に実行します。
- [システムクリーニング] [強カクリーニング]を実行しても改善されない場合に実行します。

 [システムクリーニング]を実行しても改善されない場合は、プリントヘッドの寿命の可能性がありますので、お買い上げの販売店にご連絡ください。

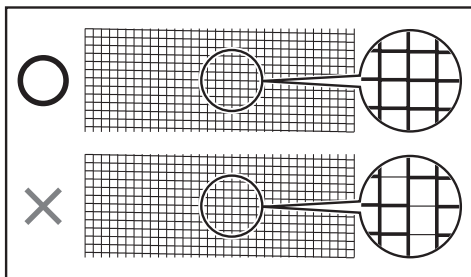
1 タッチスクリーンでつぎの操作をします。




1. タッチスクリーンの [メンテナンス] を選びます。
2. [ヘッドクリーニング] を選びます。
3. 実行するヘッドクリーニングを選びます。
4. [全色] を選びます。
5. [はい] を選びます。→ ヘッドのクリーニングが始まります。

 一部のインクグループのみクリーニングを行う場合は、オンラインマニュアルの「プリントヘッドをクリーニングする」を参照してください。

2 ヘッドクリーニングが終了したら、ノズルチェックパターンを印刷して確認します。



 ノズルチェックパターンの印刷方法については、オンラインマニュアルの「ノズルのつまりをチェックする」を参照してください。