

imagePROGRAF SD-21

プリンタースタンド セットアップガイド

Printer Stand Setup Guide

Guide d'installation du socle de l'imprimante

Guía de configuración del Soporte de la impresora

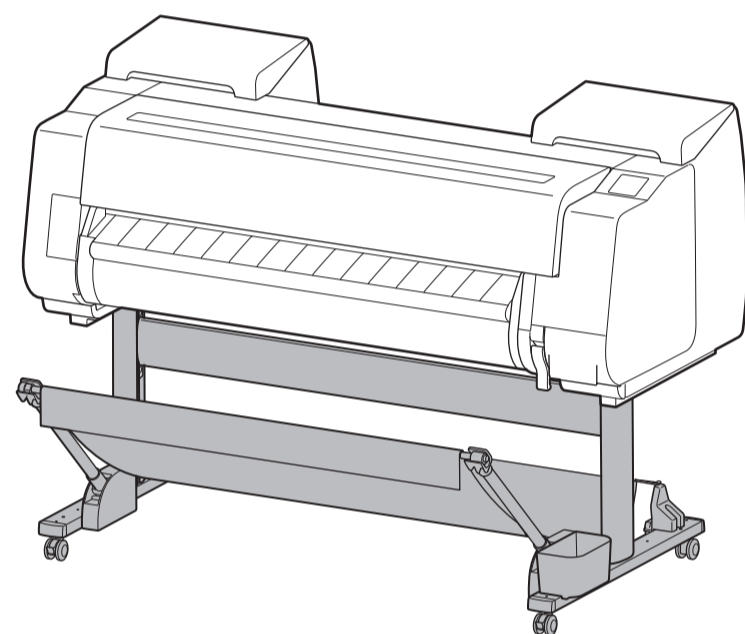
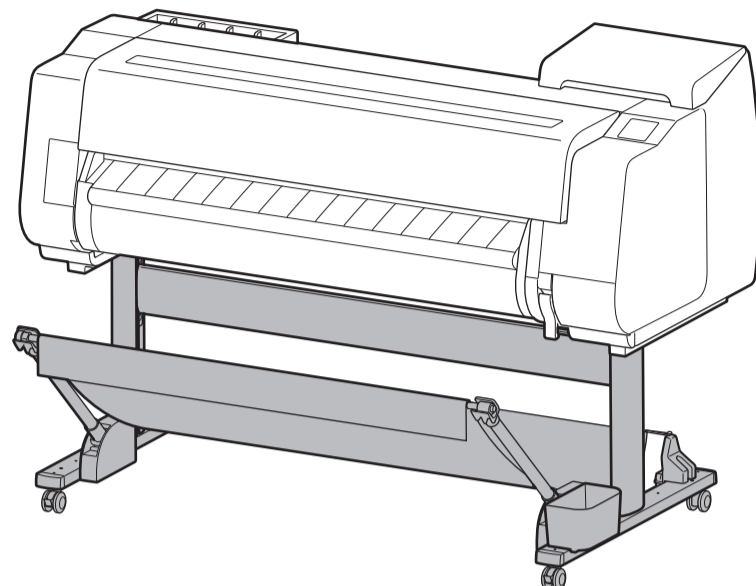
Guia de configuração de suporte da impressora

Setup-Handbuch für das Druckergestell

Guida all'installazione del supporto della stampante

Installatiehandleiding printerstandaard

Przewodnik konfiguracji podstawki drukarki



目次

同梱品一覧.....	2
スタンドを組み立てる.....	4
ロールユニットを取り付ける.....	10
スタッカーを組み立てる.....	10
バスケットを取り付ける.....	11
バスケットのポジション例.....	17

Contents

Package Contents	2
Assembling the Stand	4
Attaching the Roll Unit	10
Assembling the Stacker	10
Attaching the Basket	11
Example Basket Positions	17

Sommaire

Contenu du colis	2
Assemblage du socle	4
Montage de l'unité de rouleau	10
Assemblage de l'empileur	10
Montage du panier	11
Exemple de positions du panier	17

Índice

Contenido de la caja	2
Montaje del soporte	4
Conexión de la unidad de rollo	10
Montaje del apilador	10
Conexión de la cesta	11
Ejemplo de posiciones de la cesta	17

Conteúdo

Conteúdos da embalagem	2
Montagem do suporte	4
Fixação da unidade em rolo	10
Montagem do empilhador	10
Fixação da cesta	11
Exemplos de posições da cesta	17

Inhalt

Paketinhalt	2
Aufbau des Gestells	4
Befestigung der Rolleneinheit	10
Aufbauen des Staplers	10
Befestigung des Korbs	11
Beispielkorbkonfigurationen	17

Sommario

Contenuto della confezione	2
Assemblaggio del supporto	4
Montaggio dell'unità rotolo	10
Assemblaggio dell'impilatrice	10
Fissaggio del raccoglitore	11
Esempi di configurazioni del raccoglitore	17

Inhoud

Inhoud van de verpakking	2
De standaard in elkaar zetten	4
De roleenheid bevestigen	10
De stapelaar in elkaar zetten	10
De opvangmand bevestigen	11
Voorbeeld van opvangmandposities	17

Spis treści

Zawartość zestawu	2
Montaż podstawki	4
Dołączanie modułu rolki	10
Montaż układarki	10
Dołączanie kosza	11
Przykładowe konfiguracje kosza	17



スタンドの組み立ては本書をお読みください。ご使用の機種とイラストが異なる場合がありますが、基本的な手順は同じです。ご使用前に必ず本書をお読みください。将来いつでも使用できるように大切に保管してください。

Read this manual for details on assembling the stand. Although the illustrations may differ from the model you are using, the basic procedure is the same. Read this manual before attempting to operate the printer. Keep this manual for future use.

Lisez ce manuel pour plus de détails sur le montage du socle. Bien que les illustrations puissent être différentes du modèle que vous utilisez, la procédure de base est identique. Lisez ce manuel avant d'essayer d'utiliser l'imprimante. Conservez ce manuel pour toute utilisation ultérieure.

Lea este manual donde encontrará detalles sobre el montaje del soporte. Aunque las ilustraciones podrían diferir del modelo que está utilizando, el procedimiento básico es el mismo. Lea este manual antes de intentar operar la impresora. Conserve este manual para consultas posteriores.

Consulte este manual para obter informações sobre a montagem do suporte. As ilustrações podem ser diferentes do modelo que você estiver usando, mas o processo básico é o mesmo. Leia este manual antes de tentar operar a impressora. Guarde este manual para uso futuro.

プリンター本体にスタンドが同梱されている場合はそちらをお使いください。プリンタースタンドをオプションでご購入された場合は、下記の注意にしたがってください。

If a stand is included with the printer, please use that stand. If you are purchasing an optional printer stand, please observe the following caution.

Si un socle est inclus avec l'imprimante, veuillez l'utiliser. Si vous achetez un socle d'imprimante en option, respectez les précautions suivantes.

Si se incluye un soporte con la impresora, utilice ese soporte. Si está comprando un soporte de la impresora opcional, tenga presente las siguientes precauciones.

Se um suporte acompanhar a impressora, use-o. Se você estiver adquirindo o suporte opcional da impressora, tome as seguintes precauções.

注意

キヤノンプリンタースタンド SD-21 は、キヤノンプリンター TX-2000、TX-2100、PRO-2000、PRO-2100 専用のプリンタースタンドです。取扱説明書に従って確実に固定してお使いください。

「指定以外のプリンタースタンドを使用する」、「プリンター本体に固定しないままプリンタースタンドを使用する」といった使い方をしますと、不安定になり、けがの原因になることがあります。

Caution

The Canon SD-21 printer stand is a printer stand exclusively for the Canon TX-2000, TX-2100, PRO-2000, and PRO-2100 printer. Follow the instructions in the manual to securely attach the printer to the stand.

Using a stand not listed above or not attaching the printer securely to the stand may be unstable and may result in injury.

Attention

Le socle de l'imprimante SD-21 est exclusivement conçu pour les imprimantes Canon TX-2000, TX-2100, PRO-2000 et PRO-2100. Suivez les instructions de ce manuel pour fixer fermement l'imprimante sur le socle.

L'utilisation d'un socle non répertorié ci-dessus ou le fait de ne pas fixer fermement l'imprimante sur le socle pourrait être à l'origine d'une instabilité et provoquer des blessures.

Precaución

El soporte de la impresora Canon SD-21 es un soporte exclusivo para la impresora Canon TX-2000, TX-2100, PRO-2000 y PRO-2100. Siga las instrucciones del manual para conectar la impresora al soporte de manera segura.

El uso de un soporte no indicado anteriormente o el hecho de no conectar la impresora de manera segura al soporte podrían dar lugar a inestabilidad y a lesiones.

Cuidado

O suporte da impressora Canon SD-21 é um suporte da impressora exclusivo para as impressoras Canon TX-2000, TX-2100, PRO-2000 e PRO-2100. Siga as instruções do manual para fixar a impressora ao suporte de forma segura.

Usar um suporte não indicado acima ou não fixar a impressora de forma segura ao suporte podem causar instabilidade e resultar em lesões.

Lesen Sie dieses Handbuch, um Details zum Aufbau des Gestells zu erhalten. Auch wenn sich die Abbildungen von dem von Ihnen verwendeten Modell möglicherweise unterscheiden, ist die grundlegende Vorgehensweise identisch. Lesen Sie dieses Handbuch, bevor Sie den Drucker in Betrieb nehmen. Bewahren Sie diese Anleitung zur späteren Verwendung auf.

Leggere questo manuale per conoscere i dettagli relativi al montaggio del supporto. Sebbene le illustrazioni possano differire dal modello in possesso, la procedura di base è la stessa. Leggere questo manuale prima di utilizzare in alcun modo la stampante. Conservare questo manuale per uso futuro.

Lees deze handleiding voor nadere bijzonderheden over het in elkaar zetten van de standaard. De illustraties zullen misschien niet het model weergeven dat u gebruikt maar de basisprocedure is hetzelfde. Lees deze handleiding voordat u probeert de printer te bedienen. Bewaar deze handleiding zodat u deze later ook nog kunt gebruiken.

Przed zmontowaniem podstawki należy zapoznać się z niniejszym podręcznikiem. Zamieszczone w nim ilustracje mogą różnić się od rzeczywistego wyglądu używanego modelu urządzenia, procedura jednak pozostaje taka sama. Przed rozpoczęciem korzystania z drukarki należy zapoznać się z niniejszym podręcznikiem. Niniejszy podręcznik należy zachować, aby można było z niego skorzystać w przyszłości.

Wenn im Lieferumfang des Druckers ein Gestell enthalten ist, verwenden Sie dieses Gestell. Wenn Sie ein optionales Druckergestell erwerben, beachten Sie die folgenden Vorsichtsmaßnahmen.

Se a corredo della stampante è stato fornito un supporto, utilizzare quel supporto. Se si sta acquistando un supporto della stampante opzionale, attenersi alla seguente avvertenza.

Als de printerstandaard bij de printer wordt geleverd, gebruik deze dan. Als u de printerstandaard als een optie hebt aangeschaft, volgt u de onderstaande instructies.

Jeśli do drukarki została dołączona podstawka, należy korzystać z dołączonej podstawki. Przy zakupie opcjonalnej podstawki drukarki należy przestrzegać następujących zaleceń.

Vorsicht

Das Canon Druckergestell SD-21 darf nur für die Canon Drucker TX-2000, TX-2100, PRO-2000 und PRO-2100 verwendet werden. Folgen Sie den Anweisungen im Handbuch, um den Drucker sicher am Gestell zu befestigen.

Wenn Sie ein oben nicht aufgeführtes Gestell verwenden oder den Drucker nicht sicher am Gestell befestigen, ist die Konstruktion möglicherweise nicht stabil, was zu Verletzungen führen kann.

Avvertenza

Il supporto della stampante Canon SD-21 è progettato esclusivamente per le stampanti Canon TX-2000, TX-2100, PRO-2000 e PRO-2100. Attenersi alle istruzioni presenti nel manuale per installare la stampante sul supporto in modo sicuro.

Se si utilizza un supporto non elencato oppure se non si installa la stampante sul supporto in modo sicuro, il risultato sarà un assemblaggio instabile e insicuro che espone al rischio di infortunio.

Let op

De Canon SD-21 printerstandaard is alleen bestemd voor gebruik in combinatie met de printers Canon TX-2000, TX-2100, PRO-2000 en PRO-2100. Volg de instructies in de handleiding om de printer stevig op de standaard te bevestigen.

Het gebruik van een andere dan de hierboven genoemde standaard of een niet stevig op de standaard bevestigde printer kan leiden tot instabiliteit en dit kan letsel tot gevolg hebben.

Przestroga

Podstawka drukarki Canon SD-21 jest przeznaczona do użytku wyłącznie z drukarką Canon TX-2000, TX-2100, PRO-2000 i PRO-2100. Aby bezpiecznie zamocować drukarkę na podstawce, należy postępować zgodnie z instrukcjami z niniejszego podręcznika.

Korzystanie z podstawki, która nie została wymieniona powyżej, jak również nieprzestrzeganie zalecenia o bezpiecznym zamocowaniu drukarki na podstawce może doprowadzić do kontuzji.

同梱品一覧

Package Contents

Contenu du colis

Contenido de la caja

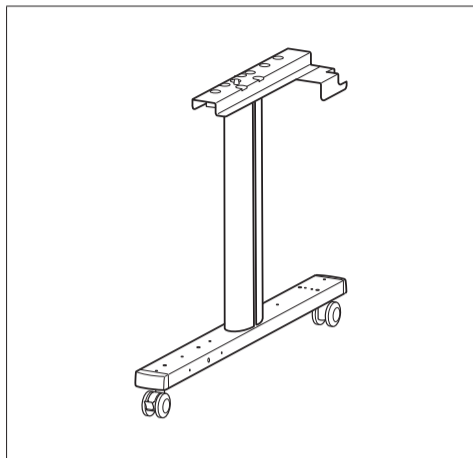
Conteúdos da embalagem

Paketinhalt

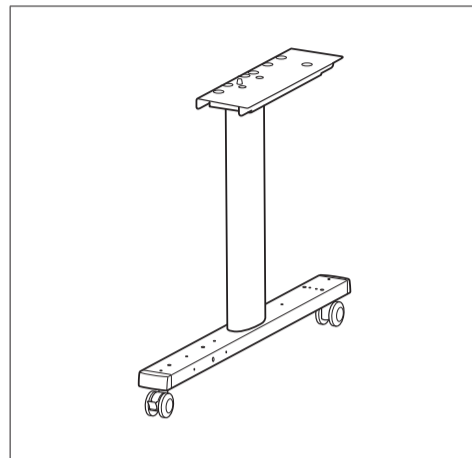
Contenuto della confezione

Inhoud van de verpakking

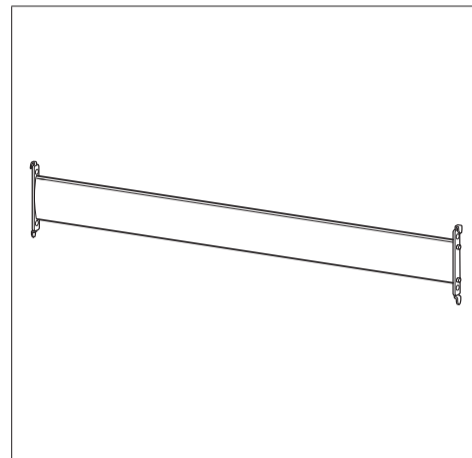
Zawartość zestawu



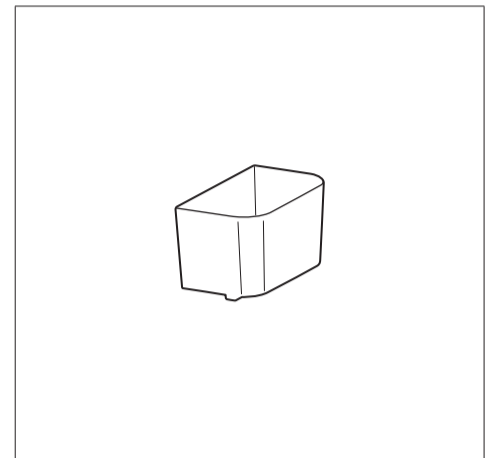
スタンドレッグ L
Stand leg L
Jambe L du socle
Pata del soporte L
Perna do suporte L
Gestellbein-L
Gamba del supporto L
Poot van de standaard L
Noga podstawki L



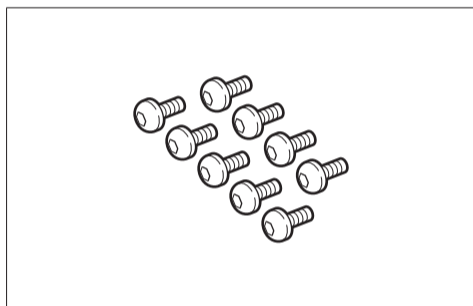
スタンドレッグ R
Stand leg R
Jambe R du socle
Pata del soporte R
Perna do suporte R
Gestellbein-R
Gamba del supporto R
Poot van de standaard R
Noga podstawki R



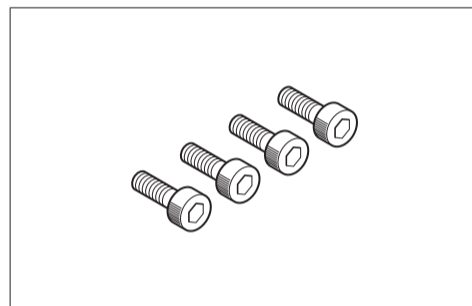
スタンドステー
Stand stay
Soutien du socle
Travesaño del soporte
Apoio do suporte
Gestellstütze
Tirante del supporto
Steun van de standaard
Poprzeczka podstawki



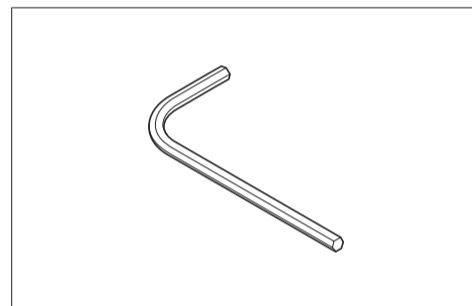
アクセサリポケット
Accessory pocket
Compartiment accessoires
Compartimento de accesorios
Bolso acessório
Tasche für Zubehör
Tasca accessori
Vakje voor accessoires
Kieszka na akcesoria



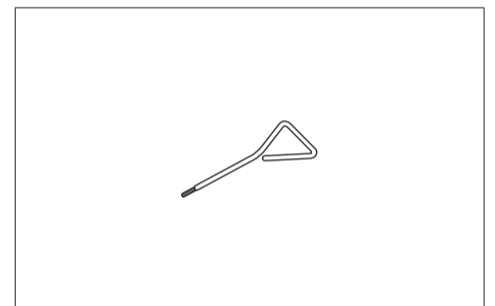
M4 六角ビス (× 9)
M4 hex screw (x 9)
Vis hexagonale M4 (x 9)
Tornillo hexagonal M4 (x 9)
Parafuso sextavado M4 (x 9)
M4-Sechskantschraube (x 9)
Vite esagonale M4 (x 9)
M4 zeskkantschroef (x 9)
Śruba sześciokątna M4 (x 9)



M8 六角ビス (× 4)
M8 hex screw (x 4)
Vis hexagonale M8 (x 4)
Tornillo hexagonal M8 (x 4)
Parafuso sextavado M8 (x 4)
M8-Sechskantschraube (x 4)
Vite esagonale M8 (x 4)
M8 zeskkantschroef (x 4)
Śruba sześciokątna M8 (x 4)



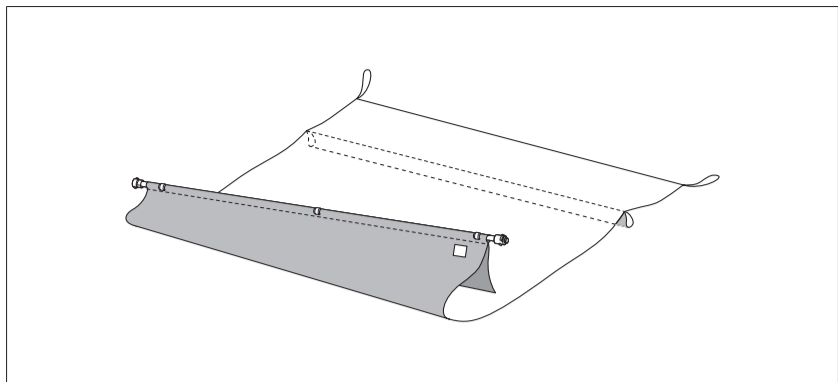
M8 六角レンチ
M8 Allen wrench
Clé Allen M8
Llave Allen M8
Chave allen M8
M8-Inbus-Schlüssel
Chiave a brugola M8
M8-inbussleutel
Klucz imbusowy M8



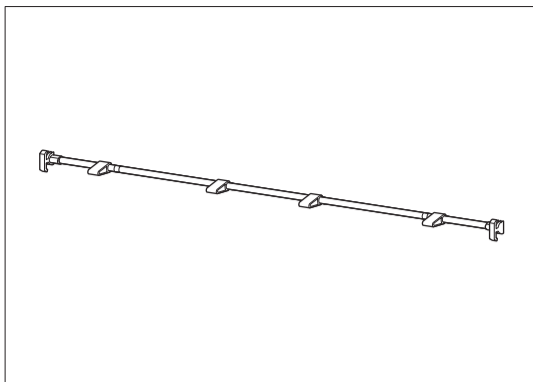
M4 六角レンチ
M4 Allen wrench
Clé Allen M4
Llave Allen M4
Chave allen M4
M4-Inbus-Schlüssel
Chiave a brugola M4
M4-inbussleutel
Klucz imbusowy M4

この他にも、各種ご案内が同梱されている場合があります。
Other documentation may also be included in the package.
L'autre documentation pourra aussi être incluse dans le paquet.
El paquete podría incluir asimismo otra documentación.
Pode estar incluída no pacote outra documentação.

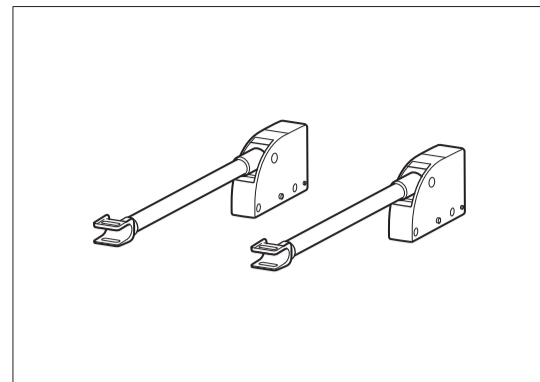
Es sind ggf. weitere Dokumentationen in der Packung enthalten.
È possibile che la confezione includa altre guide.
De verpakking kan ook nog andere documentatie bevatten.
W zestawie może znajdować się również inna dokumentacja.



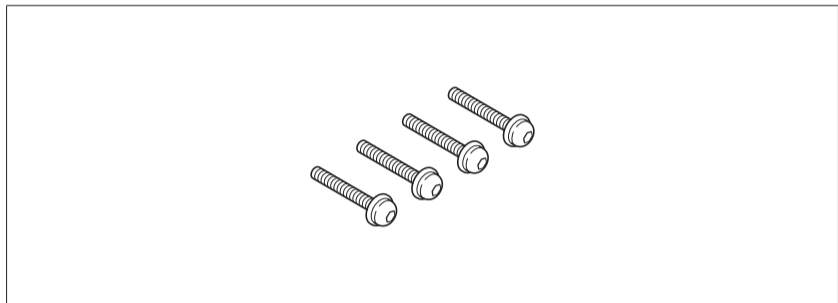
バスケット布／バスケットロッド（タグ側）*2
 Basket cloth / Basket rod (tag side) *2
 Tissu du panier / Tige de panier (côté étiquette) *2
 Tela de la cesta / Varilla de la cesta (lado de la etiqueta) *2
 Tecido da cesta / Haste da cesta (lateral da marca) *2
 Korb Tuch / Korbstange (Markenseite) *2
 Tessuto del raccogliore / Asta del raccogliore (lato dell'etichetta)*2
 Opvangmanddoek / Stang van opvangmand (labelzijde) *2
 Materiał kosza / Pręt kosza (od strony znacznika) *2



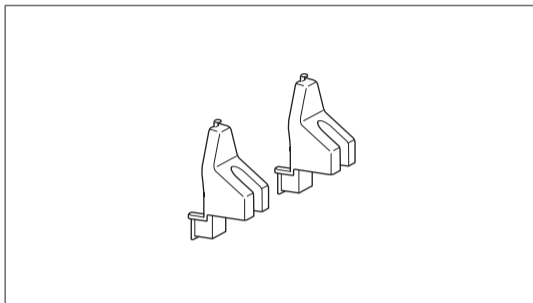
バスケットロッド（ひも側）*1
 Basket rod (cord side) *1
 Tige de panier (côté cordon) *1
 Varilla de la cesta (lado del cable) *1
 Haste da cesta (lateral do cabo) *1
 Korbstange (Kabelseite) *1
 Asta del raccogliore (lato del cavo) *1
 Stang van opvangmand (koordzijde) *1
 Pręt kosza (od strony kabla) *1



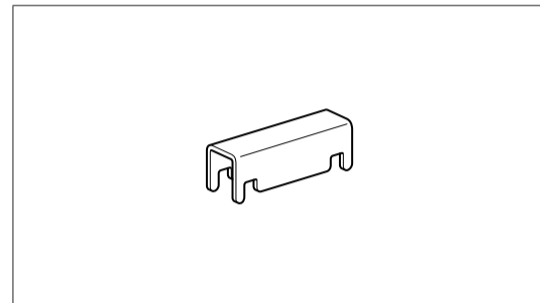
バスケットアーム（× 2）
 Basket arm (x 2)
 Bras de panier (x 2)
 Brazo de la cesta (x 2)
 Braço da cesta (x 2)
 Korbarm (x 2)
 Braccio del raccogliore (x 2)
 Arm van opvangmand (x 2)
 Ramię kosza (x 2)



バスケットアーム用 M4 六角ビス（× 4）
 M4 hex screw for basket arm (x 4)
 Vis hexagonale M4 pour le bras du panier (x 4)
 Tornillo hexagonal M4 para el brazo de la cesta (x 4)
 Parafuso sextavado M4 para o braço da cesta (x 4)
 M4-Sechskantschraube für Korbarm (x 4)
 Vite esagonale M4 per il braccio del raccogliore (x 4)
 M4 zeskkantschroef voor arm van opvangmand (x 4)
 Śruba sześciokątna M4 ramienia kosza (x 4)



ロッドホルダー（× 2）
 Rod holder (x 2)
 Support de tige (x 2)
 Soporte de la varilla (x 2)
 Suporte da haste (x 2)
 Stangenhalter (x 2)
 Supporto dell'asta (x 2)
 Stanghouder (x 2)
 Uchwyty pręta (x 2)



バスケット固定部材（× 2）
 Basket locking support (x 2)
 Support de verrouillage de panier (x 2)
 Soporte de bloqueo de cesta (x 2)
 Suporte de bloqueio da cesta (x 2)
 Korbstützensperre (x 2)
 Supporto per blocco raccogliore (x 2)
 Vergrendelingssteun opvangmand (x 2)
 Podpórka blokująca kosza (x 2)

お買い上げの地域によっては付属しない場合があります。
 These items might not be included depending on your region.
 Il est possible que ces éléments ne soient pas inclus selon votre région.
 Dependiendo de su región, estos accesorios podrían no estar incluidos.
 Esses itens podem não estar inclusos dependendo da sua região.

Diese Artikel sind abhängig von Ihrer Region möglicherweise nicht enthalten.
 In base alla regione, è possibile che alcuni di questi elementi non siano inclusi nella confezione.
 Afhankelijk van uw regio worden deze items mogelijk niet meegeleverd.
 W zależności od regionu poniższe elementy mogą nie być dołączone.

*1 バスケットロッド（ひも側）はプリンターを設置する際の位置合わせロッドとしても使用します。
 *2 バスケットロッド（タグ側）はバスケット布に取り付け済みです。
 *1 The basket rod (cord side) is also used as a position alignment rod when installing the printer.
 *2 The basket rod (tag side) is already attached to the basket cloth.
 *1 La tige du panier (côté cordon) est également utilisée comme tige d'alignement de position lors de l'installation de l'imprimante.
 *2 La tige du panier (côté étiquette) est déjà montée sur le tissu du panier.
 *1 La varilla de la cesta (lado del cable) se utiliza asimismo como varilla de alineación de posición en la instalación de la impresora.
 *2 La varilla de la cesta (lado de la etiqueta) ya está conectada a la tela de la cesta.
 *1 A haste da cesta (lateral do cabo) também é usada como uma haste de alinhamento de posição durante a instalação da impressora.
 *2 A haste da cesta (lateral da marca) já foi instalada no tecido da cesta.

*1 Die Korbstange (Kabelseite) kann bei der Installation des Druckers auch als Ausrichtungsstange verwendet werden.
 *2 Die Korbstange (Markenseite) ist bereits am Korbtuch befestigt.
 *1 L'asta del raccogliore (lato del cavo) viene inoltre usata come asta per l'allineamento della posizione durante l'installazione della stampante.
 *2 L'asta del raccogliore (lato dell'etichetta) è già montata sul tessuto del raccogliore.
 *1 De stang van de opvangmand (koordzijde) wordt ook gebruikt als uitlijnstang voor de positiebepaling bij het installeren van de printer.
 *2 De stang van opvangmand (labelzijde) is al aan het opvangmanddoek bevestigd.
 *1 Pręt kosza (od strony kabla) jest używany również jako pręt do dopasowania położenia podczas instalacji drukarki.
 *2 Pręt kosza (od strony znacznika) jest już przymocowany do materiału kosza.

スタンドを組み立てる
Assembling the Stand
Assemblage du socle

Montaje del soporte
Montagem do suporte
Aufbau des Gestells

Assemblaggio del supporto
De standaard in elkaar zetten
Montaż podstawki

⚠ 注意

- スタンドは、必ず2人以上で組み立ててください。1人で作業すると、けがの原因になったり、スタンドの歪みの原因になります。
- プリンターは6人で持ち上げてください。なお、持ち上げる人数、持つ位置については、セットアップガイド「取り扱い上のご注意」(P.3)を参照してください。

⚠ Caution

- Stand assembly requires 2 or more people. Assembling the Stand alone poses a risk of injury or accidental bending of the stand.
- Lift the printer with 6 people. For details on the number of lifters and the position they hold, refer to the Setup Guide "Handling Cautions" (P. 3).

⚠ Attention

- Le montage du socle demande au moins 2 personnes. L'assemblage du socle seul pose un risque de blessure ou de torsion accidentelle du socle.
- Ayez recours à 6 personnes pour soulever l'imprimante. Pour plus de détails sur le nombre de personnes et la position qu'elles occupent, reportez-vous à la section "Précautions de manipulation" du Guide d'installation (p. 3).

⚠ Precaución

- El montaje del soporte requiere 2 o más personas. El montaje del soporte por una sola persona implica un riesgo de lesión o doblado accidental del soporte.
- Levante la impresora entre 6 personas. Para obtener una información detallada sobre el número de personas para levantar la impresora y la posición en la que deberán agarrar, consulte las "Precauciones de manipulación" en la Guía de configuración (P. 3).

⚠ Cuidado

- A montagem do suporte requer 2 ou mais pessoas. Montar o suporte individualmente oferece risco de ferimento ou flexão acidental do suporte.
- São necessárias 6 pessoas para levantar a impressora. Para obter detalhes sobre a quantidade de elevadores e a posição deles, consulte a seção "Cuidados de manuseio" no Guia de configuração (P. 3).

⚠ Vorsicht

- Der Aufbau des Gestells erfordert 2 oder mehr Personen. Wenn das Gestell von einer Person allein aufgebaut wird, besteht Verletzungsgefahr oder führt dies zu versehentlicher Biegung des Gestells.
- Heben Sie den Drucker mit 6 Personen an. Details zur Anzahl der Personen, die den Drucker tragen, sowie zu den Positionen, an denen der Drucker festgehalten wird, finden Sie im Einrichtungsbandbuch unter "Vorsichtsmaßnahmen für den Umgang" (S. 3).

⚠ Avvertenza

- L'assemblaggio del supporto richiede almeno 2 persone. Se si tenta di assemblare il supporto da soli ci si espone al rischio di infortunio o della piegatura accidentale del supporto.
- Sollevare la stampante in 6 persone. Per informazioni dettagliate sul numero di persone per il sollevamento e per la rispettiva posizione da tenere, fare riferimento alla sezione "Avvertenze su come maneggiare l'unità" della Guida all'impostazione (pag. 3).

⚠ Let op

- Voor het in elkaar zetten van de standaard zijn 2 of meer mensen nodig. Wanneer u de standaard alleen in elkaar zet, is er het risico dat u zich bezeert wanneer de standaard per ongeluk wordt gebogen.
- Til de printer met 6 mensen op. Raadpleeg de Installatiehandleiding "Voorzorgsmaatregelen" (P. 3) voor nadere bijzonderheden over het aantal mensen voor het tillen en op welke plek zij het beste kunnen staan.

⚠ Przestroga

- Do montażu podstawki potrzebne są 2 osoby lub więcej. Montowanie podstawki przez jedną osobę stwarza ryzyko kontuzji osoby montującej lub wygięcia podstawki.
- Niech 6 osób podniesie drukarkę. Szczegółowe informacje dotyczące liczby osób podnoszących drukarkę oraz ich rozmieszczenia można znaleźć w Przewodniku konfiguracji w części "Przestrogi dotyczące obsługi" (strona 3).

1 スタンドレッグLとスタンドレッグRに付いている計4個のキャスターのロックがすべてオンになっていることを確認します。

Check that locks on a total of 4 casters on both stand leg L and stand leg R are engaged.

Vérifiez que les verrous des 4 roulettes des jambes L et R du socle sont en place.

Compruebe que los bloqueos de las 4 ruedecitas de ambas patas, la Pata del soporte L y la Pata del soporte R, estén activados.

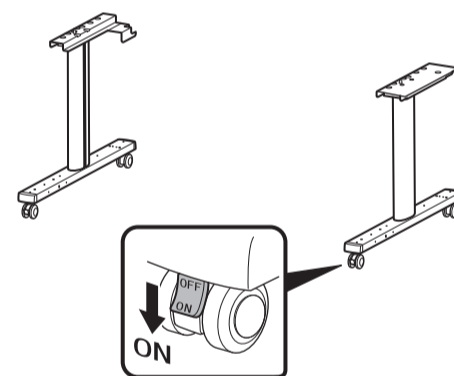
Verifique se as travas das 4 rodinhas, na perna do suporte L e na perna do suporte R, estão ativadas.

Vergewissern Sie sich, dass die Sperren an insgesamt 4 Rollen am Gestellbein-L sowie am Gestellbein-R aktiviert sind.

Verificare che i blocchi siano innestati su tutte e 4 le rotelle sia sulla gamba del supporto L che sulla gamba del supporto R.

Controleer dat de vergrendeling op totaal 4 wielen, op zowel poot van de standaard L als poot van de standaard R, is vastgezet.

Sprawdź, czy blokady na wszystkich 4 kółkach nogi podstawki L oraz nogi podstawki R zostały włączone.



2 スタンドレッグLとスタンドレッグRを図のように並べます。

Arrange the stand leg L and stand leg R as shown in the diagram.

Disposez les jambes L et R du socle comme indiqué sur le schéma.

Disponga la Pata del soporte L y la Pata del soporte R según se muestra en el diagrama.

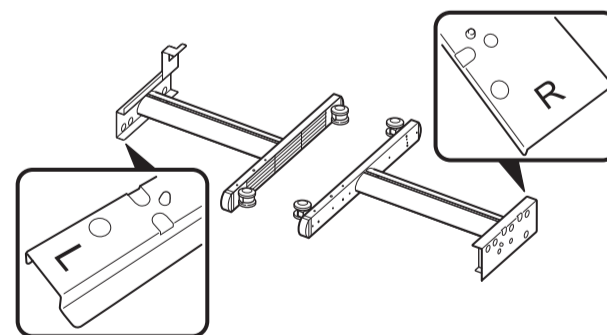
Disponha a perna do suporte L e a perna do suporte R conforme exibido no diagrama.

Ordnen Sie das Gestellbein-L und das Gestellbein-R wie im Schaubild dargestellt an.

Disponere la gamba del supporto L e la gamba del supporto R come mostrato nella figura.

Stel de poot van de standaard L en poot van de standaard R op, zoals in de tekening wordt getoond.

Ułóż nogę podstawki L oraz nogę podstawki R w sposób pokazany na rysunku.



3 スタンドステーの左右に刻印された▲ (A) とスタンドレッグの内側に刻印された▲ (B) が重なるように位置を合わせ、スタンドステーのフック状の部分 (C) をスタンドレッグに引っかけます。

Align the positions of the ▲ (A) stamped on the left and right of the stand stay to overlap with the ▲ (B) stamped on the inner sides of the stand legs, and hook the hook-shaped parts of the stand stay (C) onto the stand legs.

Alignez les positions du ▲ (A) estampées à gauche et à droite du soutien du socle afin qu'elles se chevauchent avec le ▲ (B) estampé du côté intérieur des jambes du socle, puis accrochez les parties en forme de crochet du soutien du socle (C) sur les jambes du socle.

Alinee las posiciones de ▲ (A) estampado en el lado izquierdo y derecho del travesaño del soporte de modo que coincidan con ▲ (B) estampado en los lados interiores de las patas del soporte y enganche las piezas con forma de gancho del travesaño del soporte (C) sobre las patas del soporte.

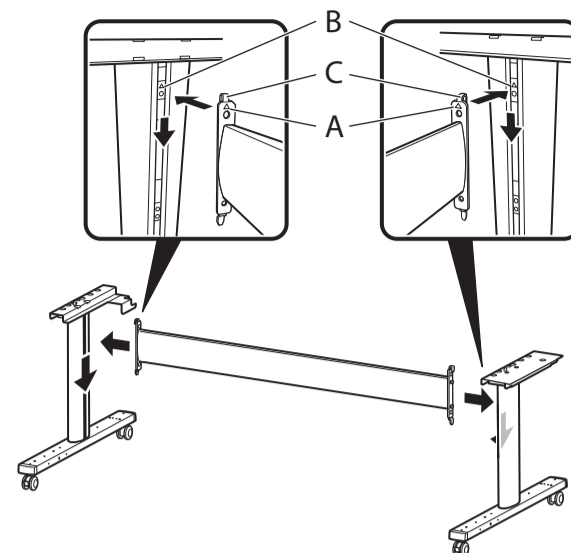
Alinhe as posições dos ▲ (A), marcados nas laterais esquerda e direita do apoio do suporte, para que sobreponham os ▲ (B), marcados nas laterais internas das pernas do suporte e engate as peças em formato de gancho do apoio do suporte (C) nas pernas do suporte.

Richten Sie die Positionen von ▲ (A) auf der linken und rechten Seite der Gestellstütze so aus, dass sie sich mit den Positionen von ▲ (B) auf der Innenseite der Gestellbeine überlappen, und haken Sie die hakenförmigen Teile der Gestellstütze (C) in die Gestellbeine ein.

Allineare le posizioni delle ▲ (A) riportate sui lati sinistro e destro del tirante del supporto con le ▲ (B) riportate sui lati interni delle gambe del supporto, quindi innestare i ganci del tirante del supporto (C) negli appositi spazi delle gambe del supporto.

Houd de posities van de ▲ (A) op de linker- en rechterzijde van de steun van de standaard gestanst zo, dat zij ▲ (B) gestanst op de binnenzijde van de poten van de standaard overlappen en haak de haakvormige onderdelen van de steun van de standaard (C) op de poten van de standaard.

Dopasuj położenie symboli ▲ (A) umieszczonych po prawej i lewej stronie poprzeczki podstawki, tak aby pokrywały się z symbolami ▲ (B) umieszczonymi po wewnętrznych stronach nóg podstawki, następnie zamocuj zaczepy poprzeczki podstawki (C) w nogach podstawki.



4 スタンドステーを左右各 2 個の M8 六角ビスで固定します。M8 六角レンチを使ってしっかりと固定します。

Affix the stand stay using 2 M8 hex screws each on the left and right sides. Securely tighten the screws using the M8 Allen wrench.

Fixez le soutien du socle à l'aide de 2 vis hexagonales M8 situées à gauche et à droite. Serrez fermement les vis à l'aide de la clé Allen M8.

Fije el travesaño del soporte utilizando 2 tornillos hexagonales M8 en los lados izquierdo y derecho. Apriete de forma segura los tornillos con una llave Allen M8.

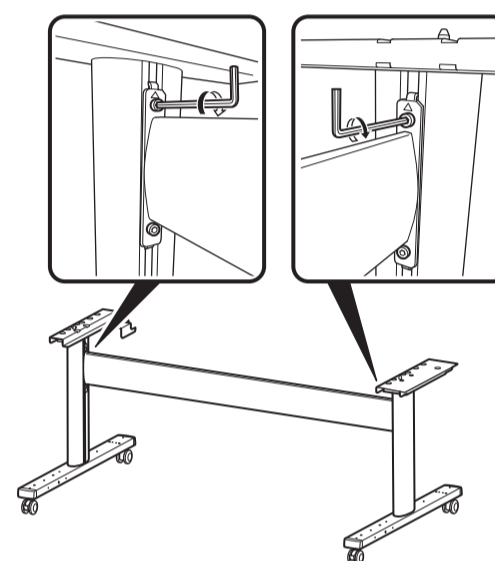
Fixe o apoio do suporte usando 2 parafusos sextavados M8, um no lado esquerdo e outro no lado direito. Aperte bem os parafusos usando a chave allen M8.

Befestigen Sie die Gestellstütze mit jeweils 2 M8-Sechskantschrauben an der linken und rechten Seite. Ziehen Sie die Schrauben mit dem M8-Inbus-Schlüssel fest an.

Fissare il tirante del supporto utilizzando le 2 viti esagonali M8 su ciascuno dei lati sinistro e destro. Serrare saldamente le viti utilizzando la chiave a brugola M8.

Maak de steun van de standaard vast met 2 M8 zeskantschroeven op zowel de linker als de rechterzijde. Zet de schroeven stevig vast met de M8-inbusleutel.

Zamocuj poprzeczkę podstawki 2 śrubami sześciokątnymi M8 po lewej i po prawej stronie. Dokręć śruby kluczem imbusowym M8.



5 キャスターのロックを 4 カ所ともすべてオフにし、プリンターを載せやすい場所までスタンドを移動します。移動後はロックをすべてオンに戻します。

Unlock all 4 of the caster locks, and move the stand to a location where it is easy to mount the printer. After moving the stand, lock all of the casters again.

Déverrouillez les 4 verrous des roulettes et déplacez le socle dans un endroit où il est facile de monter l'imprimante. Après avoir déplacé le socle, verrouillez à nouveau toutes les roulettes.

Desbloquee los bloqueos de las 4 ruedas y desplace el soporte a un lugar en el que resulte sencillo montar la impresora. Después de desplazar el soporte, bloquee todas las ruedas de nuevo.

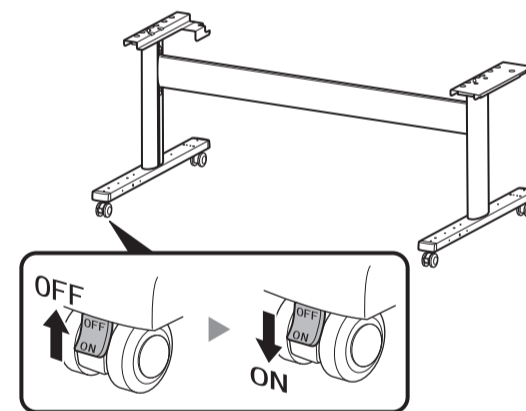
Destrave os 4 bloqueios das rodinhas e mova o suporte para um local onde seja fácil montar a impressora. Após mover o suporte, trave novamente todos os bloqueios das rodinhas.

Entsperren Sie alle 4 Rollensperren, und transportieren Sie das Gestell an einen Standort, an dem Sie den Drucker leicht montieren können. Nachdem Sie das Gestell transportiert haben, aktivieren Sie wieder die Sperren an allen Rollen.

Sbloccare tutti e 4 i blocchi delle rotelle e spostare il supporto in un punto che consenta di montare la stampante con comodità. Dopo aver spostato il supporto, bloccare nuovamente le rotelle.

Ontgrendel alle 4 vergrendelingen van de wielen en verplaats de standaard naar een locatie waar u de printer gemakkelijk kunt installeren. Wanneer u de standaard hebt verplaatst, vergrendelt u alle wielen weer.

Odblokuj wszystkie 4 kółka i przesunij podstawkę w miejsce, w którym będzie łatwo zainstalować drukarkę. Po przesunięciu podstawki ponownie aktywuj blokady wszystkich kółek.



6 スタンドにプリンター設置時の位置合わせ用のロッドを取り付けます。位置合わせ用ロッドは、バスケットを使用する場合(6-a)とTXシリーズでスタッカーを使用する場合(6-b)で異なります。それぞれの手順へ進んでください。

The rod for aligning the position when installing the printer is attached to the stand. The rod for aligning the position differs between the case of using the basket (6-a) and the case of using the stacker in the TX series (6-b). Proceed to the appropriate procedure.

La tige permettant d'aligner la position lors de l'installation de l'imprimante est fixée au socle. La tige pour l'alignement de la position diffère entre le cas de l'utilisation du panier (6-a) et le cas de l'utilisation de l'empileur dans la série TX (6-b). Passez à la procédure appropriée.

La varilla para alinear la posición al instalar la impresora se acopla al soporte. La varilla para alinear la posición es diferente entre el caso de uso de la cesta (6-a) y el caso de uso del apilador en la serie TX (6-b). Utilice el procedimiento apropiado.

A haste para alinhar a posição durante a instalação da impressora está fixada ao suporte. A haste para alinhar a posição será diferente se a cesta (6-a) for usada ou se o empilhador da série TX (6-b) for usado. Prosiga para o procedimento adequado.

Die Stange für die Ausrichtung der Position bei der Installation des Druckers wird am Gestell befestigt. Die Stange für die Ausrichtung der Position variiert je nachdem, ob Sie den Korb (6-a) oder den Stapler bei der TX-Serie (6-b) verwenden. Fahren Sie mit der entsprechenden Vorgehensweise fort.

L'asta per l'allineamento della posizione durante l'installazione della stampante è collegata al supporto. L'asta per l'allineamento della posizione è diversa nel caso in cui si usi il raccoglitore (6-a) e nel caso in cui si usi l'impilatrice nella serie TX (6-b). Procedere seguendo la procedura adeguata.

De stang voor het uitlijnen van de positie bij het installeren van de printer is aan de standaard bevestigd. De stang voor het uitlijnen van de positie bij gebruik van de opvangmand (6-a) is anders dan bij gebruik van de stapelaar in de TX-serie (6-b). Ga door naar de procedure die van toepassing is.

Pręt do wyrównywania położenia podczas instalacji drukarki jest zamocowany do podstawki. Pręt do wyrównywania położenia różni się w zależności od tego, czy używany jest kosz (6-a) czy układarka w serii TX (6-b). Przejdź do odpowiedniej procedury.

6-a バスケットを使用する場合

バスケットロッドをスタンדרレグのスタンド受け板に掛けます。バスケットロッドの突起 (A) が手前を向くように取り付けてください。

When using the basket

Attach the basket rod to the supporting plates on the stand legs. Attach with the protrusions (A) on the basket rod facing towards you.

Lors de l'utilisation du panier

Fixez la tige du panier aux plaques de support sur les jambes du socle. Fixez avec les parties saillantes (A) sur la tige du panier face à vous.

Cuando se utiliza la cesta

Acople la varilla de la cesta a las placas de soporte de las patas del soporte. Acople con las protuberancias (A) de la varilla de la cesta mirando hacia usted.

Usando a cesta

Fixe a haste da cesta às placas de apoio nas pernas do suporte. Fixe-a de forma que as protruções (A) da haste da cesta estejam voltadas à sua direção.

Bei Verwendung des Korbs

Befestigen Sie die Korbstange an den Stützplatten der Gestellbeine. Achten Sie bei der Befestigung darauf, dass die Vorsprünge (A) an der Korbstange in Ihre Richtung weisen.

Quando si usa il raccoglitore

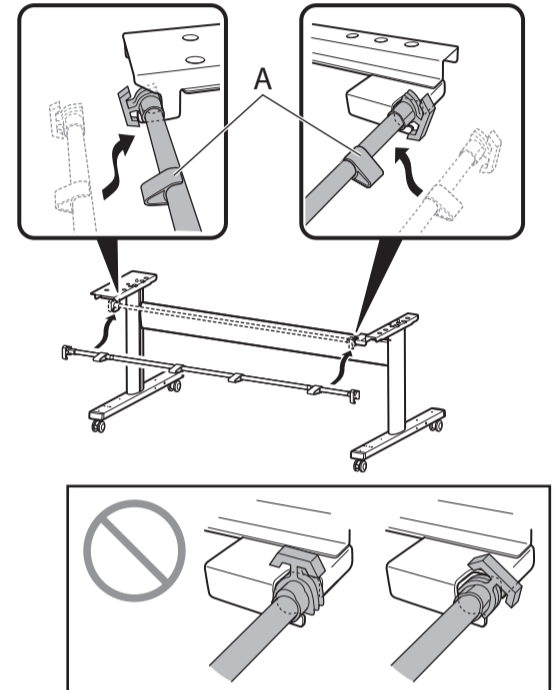
Fissare l'asta del raccoglitore ai piani di appoggio sulle gambe del supporto. Innestare le sporgenze (A) dell'asta del raccoglitore rivolte verso il basso.

Bij gebruik van de opvangmand

Bevestig de stang van de opvangmand op de steunplaten op de poten van de standaard. Bevestig de nokken (A) op de stang van opvangmand, naar u toe gericht.

W przypadku używania kosza

Dołącz pręt kosza do płytek mocujących na nogach podstawki. Występy (A) na pręcie kosza mają być skierowane w stronę osoby montującej.



6-b スタッカーを使用する場合 (TXシリーズのみ)

スタッカーの箱を開けて、ロッド2を用意します。ロッド2をスタンדרレグのスタンド受け板に掛けます。ロッド2の穴 (A) が上を向くように取り付けてください。

When using the stacker (TX series only)

Open the stacker box and prepare the rod 2. Attach the rod 2 to the stand supporting plates on the stand legs. Attach with the holes in rod 2 (A) facing up.

Lors de l'utilisation de l'empileur (série TX uniquement)

Ouvrez la boîte de l'empileur et préparez la tige 2. Fixez la tige 2 aux plaques de support du socle sur les jambes du socle. Fixez à l'aide des trous de la tige 2 (A) orientés vers le haut.

Cuando se utiliza el apilador (serie TX únicamente)

Abra la caja del apilador y prepare la varilla 2. Acople la varilla 2 a las placas de soporte de las patas del soporte. Acople con los orificios de la varilla 2 (A) mirando hacia arriba.

Usando o empilhador (apenas série TX)

Abra a caixa do empilhador e prepare a haste 2. Fixe a haste 2 às placas de apoio do suporte nas pernas do suporte. Fixe com os orifícios da haste 2 (A) voltados para cima.

Bei Verwendung des Staplers (nur TX-Serie)

Öffnen Sie den Staplerbehälter, und bereiten Sie die Stange 2 vor. Befestigen Sie die Stange 2 an den Gestellstützplatten der Gestellbeine. Befestigen Sie sie, während die Löcher in Stange 2 (A) nach oben weisen.

Quando si usa l'impilatrice (solo serie TX)

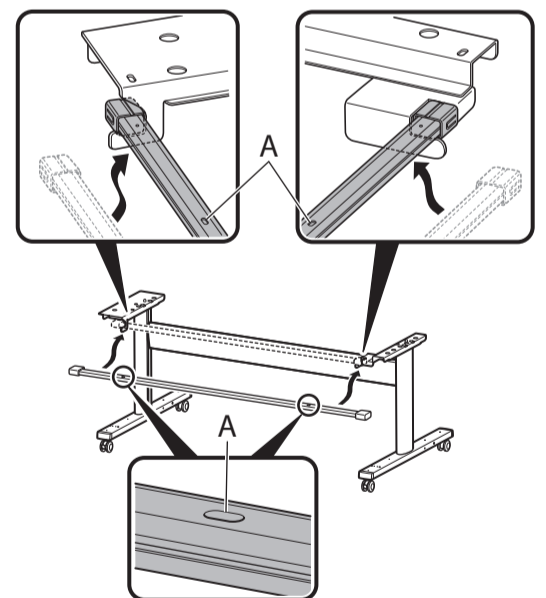
Aprire la confezione dell'impilatrice e preparare l'asta 2. Fissare l'asta 2 ai piani di appoggio del supporto sulle gambe del supporto stesso. Fissarla in modo che i fori nell'asta 2 (A) siano rivolti verso l'alto.

Bij gebruik van de stapelaar (alleen TX-serie)

Open de stapelaardoos en bereid stang 2 voor. Bevestig stang 2 op de steunplaten op de poten van de standaard. Bevestigen met de gaten in stang 2 (A) aan de bovenzijde.

W przypadku używania układarki (tylko seria TX)

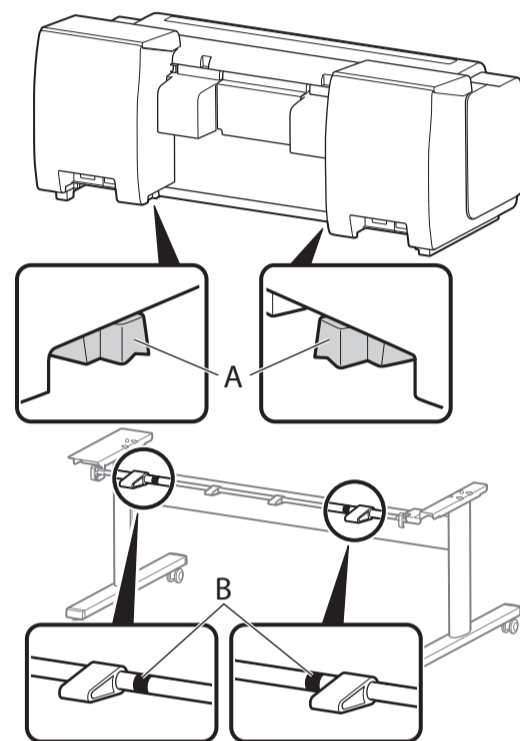
Otwórz układarkę i przygotuj pręt 2. Zamocuj pręt 2 do płytek mocujących na nogach podstawki. Zamocuj, tak aby otwory w pręcie 2 (A) były skierowane w górę.



- 7** プリンター本体をスタンドに置くときの位置合わせ用の目印を確認します。目印は、バスケットを使用する場合（7-a）と TX シリーズでスタッカーを使用する場合（7-b）で異なります。それぞれの手順へ進んでください。
- Check the position alignment marking when placing the printer on the stand. The marking differs between the case of using the basket (7-a) and the case of using the stacker in the TX series (7-b). Proceed to the appropriate procedure.
- Vérifiez le marquage d'alignement de la position lorsque vous placez l'imprimante sur le socle. Le marquage diffère entre le cas de l'utilisation du panier (7-a) et le cas de l'utilisation de l'empileur dans la série TX (7-b).
- Compruebe la marca de alineación de la posición al colocar la impresora sobre el soporte. La marca diferirá entre el caso de uso de la cesta (7-a) y el caso de uso del apilador en la serie TX (7-b). Utilice el procedimiento apropiado.
- Verifique a marcação de alinhamento de posição ao colocar a impressora no suporte. A marcação será diferente se a cesta (7-a) for usada ou se o empilhador for usado na série TX (7-b). Prossiga para o procedimento adequado.
- Überprüfen Sie die Positionsausrichtungsmarkierung, wenn Sie den Drucker auf das Gestell setzen. Die Markierung variiert je nachdem, ob Sie den Korb (7-a) oder den Stapler bei der TX-Serie (7-b) verwenden. Fahren Sie mit der entsprechenden Vorgehensweise fort.
- Quando si posiziona la stampante sul supporto, controllare il contrassegno per l'allineamento della posizione. Il contrassegno è diverso nel caso in cui si usi il raccoglitore (7-a) e nel caso in cui si usi l'impilatrice nella serie TX (7-b). Procedere seguendo la procedura adeguata.
- Controleer de markeringen voor het uitlijnen wanneer u de printer op de standaard plaatst. De markering bij gebruik van de opvangmand (7-a) is anders dan bij gebruik van de stapelaar in de TX-serie (7-b). Ga door naar de procedure die van toepassing is.
- Sprawdź oznaczenia wyrównywania położenia podczas umieszczania drukarki na podstawie. Oznaczenia różnią się w zależności od tego, czy używany jest kosz (7-a) czy układarka w serii TX (7-b). Przejdź do odpowiedniej procedury.

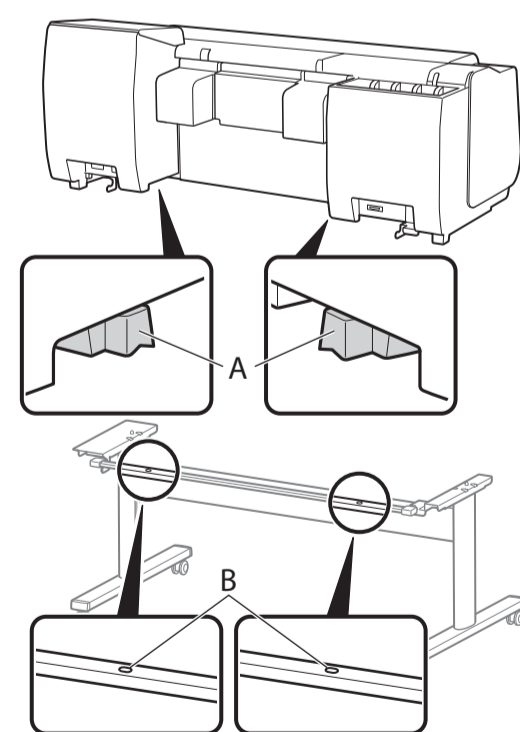
7-a バスケットを使用する場合
 プリンター背面の位置合わせ用の突起 (A) と、バスケットロッドの黒い印 (B) の位置を確認します。(A) と (B) は手順 9 でプリンター本体をスタンドに乗せるときに目印として使用します。

- When using the basket
 Check the positions of the alignment protrusions (A) on the back of the printer and the black marks on the basket rod (B). Use (A) and (B) as guide markings when placing the printer on the stand in step 9.
- Lors de l'utilisation du panier
 Vérifiez les positions des parties saillantes d'alignement (A) à l'arrière de l'imprimante et les repères noirs sur la tige du panier (B). Utilisez (A) et (B) lors du placement de l'imprimante sur le socle à l'étape 9.
- Quando se utiliza la cesta
 Compruebe las posiciones de las protuberancias de alineación (A) de la parte posterior de la impresora y las marcas negras de la varilla de la cesta (B). Utilice (A) y (B) como marcas de guía cuando coloque la impresora sobre el soporte en el paso 9.
- Usando a cesta
 Verifique as posições das protusões de alinhamento (A) na parte traseira da impressora e as marcas pretas na haste da cesta (B). Use (A) e (B) como marcações de referência quando colocar a impressora no suporte na etapa 9.
- Bei Verwendung des Korbs
 Überprüfen Sie die Position der Ausrichtungsvorsprünge (A) an der Rückseite des Druckers und die Position der schwarzen Markierungen an der Korbstange (B). Verwenden Sie (A) und (B) als Hilfsmarkierungen, wenn Sie in Schritt 9 den Drucker auf das Gestell setzen.
- Quando si usa il raccoglitore
 Controllare le posizioni delle sporgenze di allineamento (A) sul retro della stampante e dei contrassegni neri sull'asta del raccoglitore (B). Servirsi di (A) e (B) come contrassegni guida quando si posiziona la stampante sul supporto nel passaggio 9.
- Bij gebruik van de opvangmand
 Controleer of de positie van de nokken (A) aan de achterzijde van de printer in één lijn is gebracht met de zwarte merktekens op de stang van de opvangmand (B). Gebruik de markeringen (A) en (B) als richtlijn wanneer u de printer op de standaard plaatst in stap 9.
- W przypadku używania kosza
 Sprawdź położenie występow wyrównujących (A) z tyłu drukarki oraz czarnych znaczników na pręcie kosza (B). Użyj (A) oraz (B) jako oznaczeń orientacyjnych podczas ustawiania drukarki na podstawie w kroku 9.

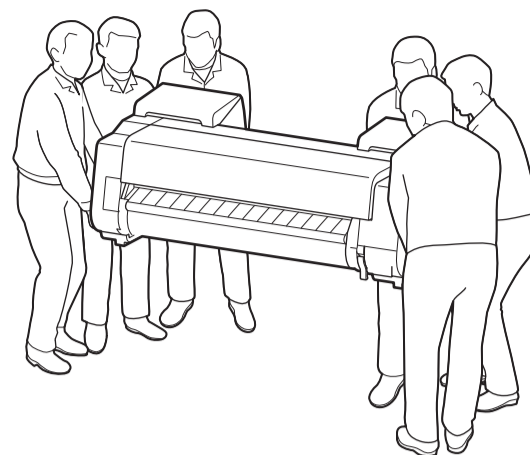


7-b スタッカーを使用する場合 (TX シリーズのみ)
 プリンター背面の位置合わせ用の突起 (A) とロッド 2 の穴 (B) の位置を確認します。(A) と (B) は手順 9 でプリンター本体をスタンドに乗せるときに目印として使用します。

- When using the stacker (TX series only)
 Check the positions of the alignment protrusions (A) on the back of the printer and the holes in rod 2 (B). Use (A) and (B) as guide markings when placing the printer on the stand in step 9.
- Lors de l'utilisation de l'empileur (série TX uniquement)
 Vérifiez les positions des parties saillantes d'alignement (A) à l'arrière de l'imprimante et les trous de la tige 2 (B). Utilisez (A) et (B) lors du placement de l'imprimante sur le socle à l'étape 9.
- Quando se utiliza el apilador (serie TX únicamente)
 Compruebe las posiciones de las protuberancias de alineación (A) de la parte posterior de la impresora y los orificios de la varilla 2 (B). Utilice (A) y (B) como marcas de guía cuando coloque la impresora sobre el soporte en el paso 9.
- Usando o empilhador (apenas série TX)
 Verifique as posições das protusões de alinhamento (A) na parte traseira da impressora e os orifícios na haste 2 (B). Use (A) e (B) como marcações de referência quando colocar a impressora no suporte na etapa 9.
- Bei Verwendung des Staplers (nur TX-Serie)
 Überprüfen Sie die Position der Ausrichtungsvorsprünge (A) an der Rückseite des Druckers und die Position der Löcher in Stange 2 (B). Verwenden Sie (A) und (B) als Hilfsmarkierungen, wenn Sie in Schritt 9 den Drucker auf das Gestell setzen.
- Quando si usa l'impilatrice (solo serie TX)
 Controllare le posizioni delle sporgenze di allineamento (A) sul retro della stampante e dei fori nell'asta 2 (B). Servirsi di (A) e (B) come contrassegni guida quando si posiziona la stampante sul supporto nel passaggio 9.
- Bij gebruik van de stapelaar (alleen TX-serie)
 Controleer of de positie van de nokken (A) aan de achterzijde van de printer in één lijn is gebracht met de gaten in stang 2 (B). Gebruik de markeringen (A) en (B) als richtlijn wanneer u de printer op de standaard plaatst in stap 9.
- W przypadku używania układarki (tylko seria TX)
 Sprawdź położenie występow wyrównujących (A) z tyłu drukarki oraz otworów w pręcie 2 (B). Użyj (A) oraz (B) jako oznaczeń orientacyjnych podczas ustawiania drukarki na podstawie w kroku 9.

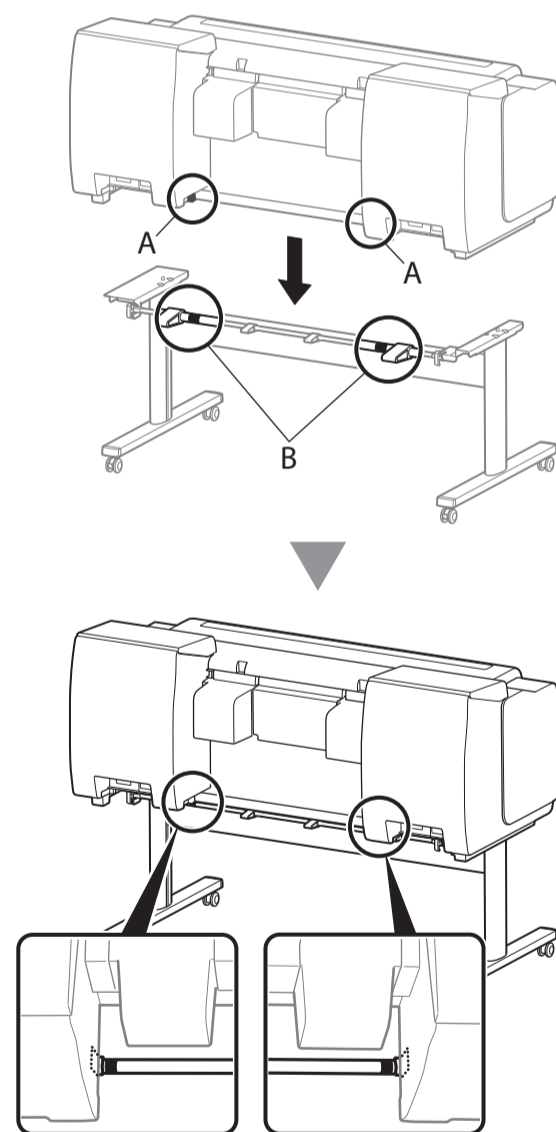


- 8** プリンターを6人で持ち上げ、スタンドまで移動します。
 Have 6 people lift the printer and move it to the stand.
 Ayez recours à 6 personnes pour soulever l'imprimante et le mettre sur le socle.
 Levante la impresora entre 6 personas y muévala hasta el soporte.
 São necessárias 6 pessoas para levantar a impressora e movê-la ao suporte.
 Heben Sie den Drucker mit 6 Personen an, und transportieren Sie ihn zum Gestell.
 Bisogna essere in 6 persone per sollevare e portare la stampante sul supporto.
 Laat de printer door 6 mensen tillen en verplaatsen naar de standaard.
 Niech 6 osób podniesie drukarkę i przeniesie ją na podstawkę.

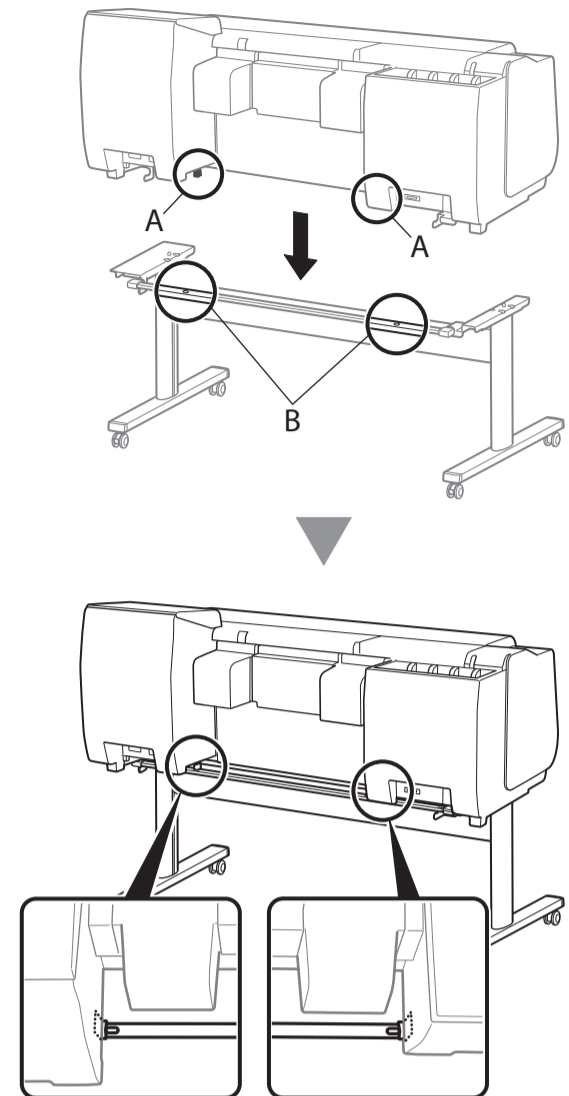


- 9** 手順7で確認したAとBを合わせるようにプリンターをスタンドに置きます。合わせる目印は、バスケットを使用する場合(9-a)とTXシリーズでスタッカーを使用する場合(9-b)で異なります。それぞれの手順へ進んでください。
 Place the printer on the stand while making sure to align A and B which you checked in step 7. The alignment markers differs between the case of using the basket (9-a) and the case of using the stacker in the TX series (9-b). Proceed to the appropriate procedure.
 Placez l'imprimante sur le socle en veillant à aligner A et B comme indiqué à l'étape 7. Les repères d'alignement diffèrent entre le cas de l'utilisation du panier (9-a) et le cas de l'utilisation de l'empileur dans la série TX (9-b).
 Coloque la impresora sobre el soporte asegurándose de alinear A y B que comprobó en el paso 7. Los marcadores de alineación son diferentes entre el caso de uso de la cesta (9-a) y el caso de uso del apilador en la serie TX (9-b). Utilice el procedimiento apropiado.
 Coloque a impressora sobre o suporte e certifique-se de alinhar as protusões A e B verificadas na etapa 7. Os marcadores de alinhamento serão diferentes se a cesta (9-a) for usada ou se o empilhador for usado na série TX (9-b). Prossiga para o procedimento adequado.
 Setzen Sie den Drucker auf das Gestell, und achten Sie dabei darauf, dass die Positionen A und B, die Sie in Schritt 7 überprüft haben, aneinander ausgerichtet sind. Die Ausrichtungsmarkierungen variieren je nachdem, ob Sie den Korb (9-a) oder den Stapler bei der TX-Serie (9-b) verwenden. Fahren Sie mit der entsprechenden Vorgehensweise fort.
 Posizionare la stampante sul supporto facendo in modo da allineare i punti A e B verificati nel passaggio 7. I contrassegni per l'allineamento sono diversi nel caso in cui si usi il raccoglitore (9-a) e nel caso in cui si usi l'impilatrice nella serie TX (9-b). Procedere seguendo la procedura adeguata.
 Plaats de printer op de standaard en zorg ervoor dat A en B zijn uitgelijnd. Dit hebt u in stap 7 gecontroleerd. De markering voor het uitlijnen bij gebruik van de opvangmand (9-a) is anders dan bij gebruik van de stapelaar in de TX-serie (9-b). Ga door naar de procedure die van toepassing is.
 Umieść drukarkę na podstawce, upewniając się, że oznaczenia A i B z kroku 7 są dopasowane. Oznaczenia wyrównywania różnią się w zależności od tego, czy używany jest kosz (9-a) czy układarka w serii TX (9-b). Przejdź do odpowiedniej procedury.

- 9-a** バスケットを使用する場合
 When using the basket
 Lors de l'utilisation du panier
 Cuando se utilice la cesta
 Usando a cesta
 Bei Verwendung des Korbs
 Quando si usa il raccoglitore
 Bij gebruik van de opvangmand
 W przypadku używania kosza



- 9-b** スタッカーを使用する場合 (TX シリーズのみ)
 When using the stacker (TX series only)
 Lors de l'utilisation de l'empileur (série TX uniquement)
 Cuando se utilice el apilador (serie TX únicamente)
 Usando o empilhador (apenas série TX)
 Bei Verwendung des Staplers (nur TX-Serie)
 Quando si usa l'impilatrice (solo serie TX)
 Bij gebruik van de stapelaar (alleen TX-serie)
 W przypadku używania układarki (tylko seria TX)



- 10** 位置合わせに使用したロッドを取り外し (①)、M4 六角レンチを使用して、左右各 3 本の M4 六角ビスでスタンド受け板の下側からしっかりと本体を固定します (②)。

Remove the rod used for position alignment (①), and use an M4 Allen wrench to securely affix the printer by using 3 M4 hex screws each on the left and right sides from the bottom of the stand supporting plate (②).

Retirez la tige du panier utilisée pour l'alignement de la position (①) et utilisez une clé Allen M4 pour fixer solidement l'imprimante à l'aide de 3 vis hexagonales M4 situées à gauche et à droite du bas de la plaque de support du socle (②).

Retire la varilla utilizada para la alineación de la posición (①) y utilice una llave Allen M4 para fijar de modo seguro la impresora utilizando 3 tornillos hexagonales M4 en cada uno de los lados izquierdo y derecho de la parte inferior de la placa de soporte del soporte (②).

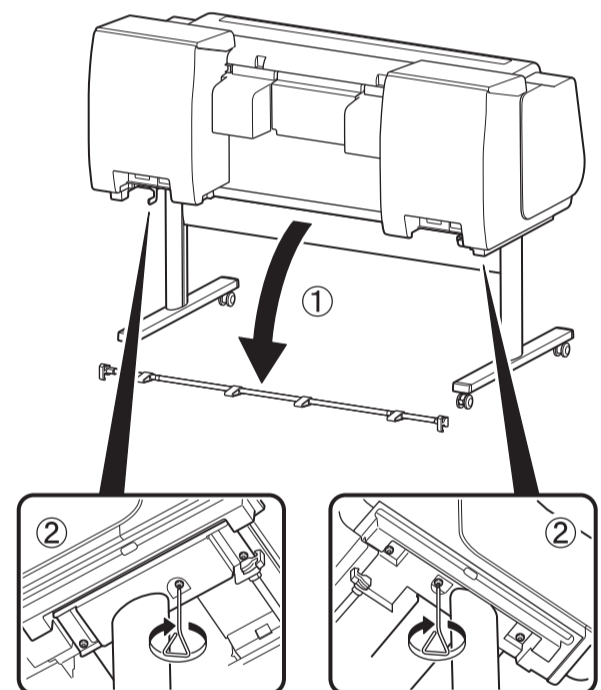
Remova a haste usada para o alinhamento de posição (①) e use uma chave allen M4 para prender a impressora com firmeza usando os 3 parafusos sextavados M4 nos lados direito e esquerdo da parte inferior da placa de apoio do suporte (②).

Entfernen Sie die für die Positionsausrichtung verwendete Stange (①), und verwenden Sie einen M4-Inbus-Schlüssel, um den Drucker mit jeweils 3 M4-Sechskantschrauben links und rechts von der Unterseite der Gestellstützplatte sicher zu befestigen (②).

Rimuovere l'asta usata per l'allineamento della posizione (①) e utilizzare una chiave a brugola M4 per fissare saldamente la stampante con 3 viti esagonali M4 per ogni lato, sinistro e destro, dal fondo del piano di appoggio del supporto (②).

Verwijder de stang die is gebruikt voor het uitlijnen bij de plaatsing (②) en zet de printer met een M4-inbussleutel stevig vast met 3 M4-zeskantschroeven aan de linkerzijde en drie aan de rechterzijde vanaf de onderzijde van de steunplaat van de standaard (①).

Wyjmij pręt używany do wyrównywania położenia (①) i za pomocą klucza imbusowego M4 pewnie zamocuj drukarkę trzema śrubami sześciokątnymi M4 po lewej i prawej stronie w dolnej części płytki mocującej podstawki (②).



ロールユニットを取り付ける

Conexión de la unidad de rollo

Montaggio dell'unità rotolo

Attaching the Roll Unit

Fixação da unidade em rolo

De roleenheid bevestigen

Montage de l'unité de rouleau

Befestigung der Rolleneinheit

Dołączanie modułu rolki

ロールユニットを使用する場合は、ここでスタンドにロールユニットを取り付けます。詳細はロールユニットに同梱の「ロールユニットセットアップガイド」を参照してください。

If you are using a roll unit, attach the roll unit to the stand at this point. Refer to the "Roll Unit Setup Guide" included with the roll unit for details.

Si vous utilisez une unité de rouleau, fixez-la au socle à ce stade. Reportez-vous au "Guide d'installation de l'unité de rouleau" fourni avec l'unité de rouleau pour plus de détails.

Si va a utilizar una unidad de rollo, acople la unidad de rollo al soporte al llegar a este punto. Consulte la "Guía de configuración de la unidad de rollo" incluida con la unidad de rollo para obtener una información detallada.

Se estiver usando uma unidade em rolo, encaixe a unidade em rolo ao suporte nesta etapa. Consulte "Guia de configuração da unidade em rolo" enviado com a unidade em rolo para obter mais detalhes.

Wenn Sie eine Rolleneinheit verwenden, befestigen Sie die Rolleneinheit nun am Gestell. Details finden Sie im "Rolleneinheit Einrichtungshandbuch", das sich im Lieferumfang der Rolleneinheit befindet.

Se si utilizza un'unità rotolo, montare a questo punto l'unità rotolo sul supporto. Per i dettagli, fare riferimento alla "Guida all'impostazione dell'unità rotolo" fornita a corredo con l'unità rotolo.

Als u een roleenheid gebruikt, bevestig deze dan op dit punt op de standaard. Raadpleeg "Installatiehandleiding roleenheid" die bij de roleenheid is geleverd, voor nadere bijzonderheden.

W przypadku korzystania z modułu rolki należy w tym momencie do podstawki dołączyć moduł rolki. Szczegółowe informacje można znaleźć w dokumencie "Przewodnik konfiguracji modułu rolki", dołączonym do modułu rolki.

スタッカーを組み立てる

Montaje del apilador

Assemblaggio dell'impilatrice

Assembling the Stacker

Montagem do empilhador

De stapelaar in elkaar zetten

Assemblage de l'empileur

Aufbauen des Staplers

Montaż układarki

スタッカーを使用する場合は、ここでスタッカーを組み立てます。詳細はスタッカーに同梱の「スタッカーセットアップガイド」を参照してください。

なお、スタッカーを使用する場合は「バスケットを取り付ける」(P.11)の手順は不要です。

When using the stacker, assemble the stacker at this point. Refer to the "Stacker Setup Guide" included with the stacker for details.

Note that when you are using the stacker, you do not need the "Attaching the Basket" procedure (p.11).

Lorsque vous utilisez l'empileur, assemblez-le à cet endroit. Reportez-vous au "Guide de configuration de l'empileur" fourni avec l'empileur pour plus de détails.

Notez que lorsque vous utilisez l'empileur, vous n'avez pas besoin de la procédure "Montage du panier" (p.11).

Quando utilice el apilador, monte el apilador al llegar a este punto. Consulte la "Guía de instalación del apilador" incluida con el apilador para obtener una información detallada.

Tenga en cuenta que cuando utilice el apilador, no necesitará el procedimiento de "Conexión de la cesta" (p. 11).

Se usar o empilhador, monte-o no local de uso. Consulte o "Guia de configuração do empilhador" enviado com o empilhador para obter mais detalhes.

Observe que, se usar o empilhador, você não precisa realize o procedimento "Fixação da cesta" (p. 11).

Wenn Sie den Stapler verwenden, bauen Sie den Stapler an diesem Punkt auf. Details finden Sie im "Stapler Einrichtungshandbuch", das sich im Lieferumfang des Staplers befindet.

Beachten Sie, dass bei Verwendung des Staplers die Vorgehensweise "Befestigung des Korbs" (S. 11) nicht erforderlich ist.

Quando si usa l'impilatrice, assemblarla a questo punto. Per i dettagli, fare riferimento alla "Guida all'installazione dell'impilatrice" fornita a corredo con l'impilatrice.

Si fa presente che, quando si utilizza l'impilatrice, non occorre la procedura "Fissaggio del raccoglitore" (pag. 11).

Wanneer u de stapelaar gebruikt, zet u nu de stapelaar in elkaar. Raadpleeg de "Installatiehandleiding stapelaar" die bij de stapelaar is geleverd voor nadere bijzonderheden.

NB. Wanneer u de stapelaar gebruikt, hebt u de procedure "De opvangmand bevestigen" niet nodig (p. 11).

W przypadku korzystania z układarki zamocuj układarkę na tym etapie. Więcej informacji można znaleźć w dokumencie "Przewodnik konfiguracji układarki" dołączonym do układarki.

Pamiętaj, że w przypadku korzystania z układarki nie trzeba wykonywać procedury "Dołączanie kosza" (str. 11).

バスケットを取り付ける

Attaching the Basket

Montage du panier

Conexión de la cesta

Fixação da cesta

Befestigung des Korbs

Fissaggio del raccoglitore

De opvangmand bevestigen

Dołączanie kosza

1 バスケットアーム側面の突起 (A) とスタンドレッグの内側に開いた穴 (B) を合わせて、バスケットアームをスタンドに取り付けます。

Align the protrusions (A) on the side of the basket arm with the holes (B) on the inner side of the stand leg, and attach the basket arm to the stand.

Alignez les parties saillantes (A) situées sur le côté du bras du panier avec les trous (B) situés à l'intérieur de la jambe du socle, puis fixez le bras du panier au socle.

Alinee las protuberancias (A) del lateral del brazo de la cesta con los orificios (B) del lado interior de la pata del soporte y acople el brazo de la cesta al soporte.

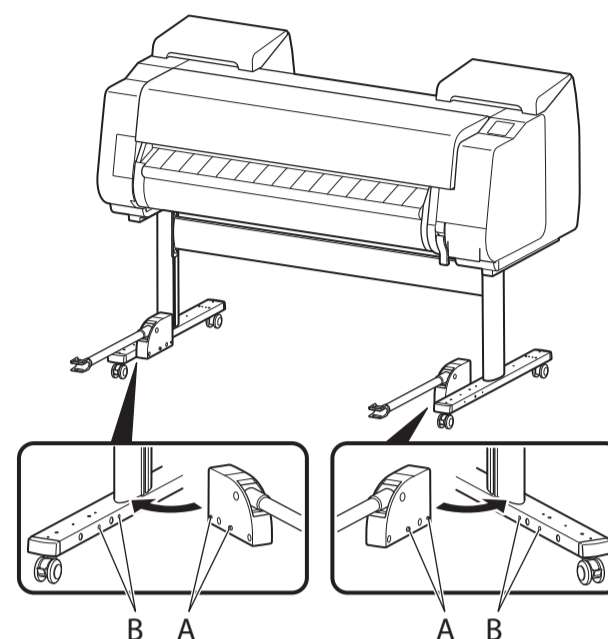
Alinhe as protuberâncias (A) na lateral do braço da cesta com os orifícios (B), localizado na parte interna da perna do suporte, e fixe o braço da cesta ao suporte.

Richten Sie die Vorsprünge (A) auf der Seite des Korbars an den Löchern (B) auf der Innenseite des Gestellbeins aus, und befestigen Sie den Korbar am Gestell.

Allineare le sporgenze (A) sul lato del braccio del raccoglitore ai fori (B) sul lato interno della gamba del supporto, quindi fissare il braccio del raccoglitore al supporto.

Houd de nokken (A), opzij van de arm van opvangmand, tegenover de gaten (B) op de binnenzijde van de poot van de standaard, en bevestig de arm van opvangmand op de standaard.

Dopasuj występy (A) na boku ramienia kosza do otworów (B) po wewnętrznej stronie nogi podstawki, a następnie zamocuj ramię kosza do podstawki.



メモ

バスケットアームは必ずスタンドの内側に取り付けてください。外側に取り付けてしまうと、以降のバスケットの組み立てができなくなります。

Note

Always attach the basket arms to the inner side of the stand. If you attach them to the outer side, you will not be able to assemble the basket as described below.

Remarque

Fixez toujours les bras du panier à l'intérieur du socle. Si vous les fixez sur le côté extérieur, vous ne pourrez pas assembler le panier comme décrit ci-dessous.

Nota

Acople siempre los brazos de la cesta al lado interior del soporte. Si los acopla al lado exterior, no podrá montar la cesta según se describe a continuación.

Nota

Sempre fixe os braços da cesta à parte interna do suporte. Se elas forem afixadas à parte externa, não será possível montar a cesta conforme a descrição a seguir.

Hinweis

Befestigen Sie die Korbarne immer an der Innenseite des Gestells. Wenn Sie sie an der Außenseite befestigen, können Sie den Korb nicht wie unten beschrieben aufbauen.

Nota

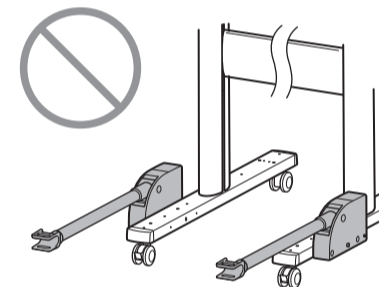
Fissare i bracci del raccoglitore sempre al lato interno del supporto. Se li si fissa al lato esterno, non sarà possibile montare il raccoglitore come descritto di seguito.

Opmerking

Bevestig de armen van opvangmand altijd op de binnenzijde van de standaard. Bevestig u ze aan de buitenzijde, dan zult u de opvangmand niet kunnen monteren, zoals hieronder wordt beschreven.

Uwaga

Ramiona kosza należy zawsze mocować po wewnętrznej stronie podstawki. Zamocowanie po zewnętrznej stronie podstawki spowoduje, że nie będzie można złożyć kosza w sposób opisany poniżej.



2

バスケットアームを2個のバスケットアーム用 M4 六角ビスでスタンドに固定します。M4 六角レンチを使ってしっかりと固定します。

もう一方のスタンドレッグでも手順 1、手順 2 を行い、左右のバスケットアームを取り付けます。

Affix the basket arm to the stand using 2 M4 hex screws for the basket arms. Securely tighten the screws using the M4 Allen wrench.

Repeat steps 1 and 2 also for the other stand leg to affix the left and right basket arms.

Fixez le bras du panier au socle à l'aide de 2 vis hexagonales M4 pour les bras de panier. Serrez fermement les vis à l'aide de la clé Allen M4.

Répétez les étapes 1 et 2 également pour l'autre jambe du socle pour fixer les bras gauche et droit du panier.

Fije el brazo de la cesta al soporte utilizando 2 tornillos hexagonales M4 para los brazos de la cesta. Apriete de forma segura los tornillos con una llave Allen M4.

Repita los pasos 1 y 2 asimismo para la otra pata del soporte para fijar los brazos de la cesta izquierdo y derecho.

Afixe o braço da cesta ao suporte usando 2 parafusos sextavados M4 para os braços da cesta. Aperte bem os parafusos usando a chave allen M4.

Repita as etapas 1 e 2 na outra perna do suporte para fixar os braços da cesta esquerdo e direito.

Befestigen Sie den Korbar am Gestell, indem Sie 2 M4-Sechskantschrauben für die Korbarne verwenden.

Ziehen Sie die Schrauben mit dem M4-Inbus-Schlüssel fest an.

Wiederholen Sie die Schritte 1 und 2 für das andere Gestellbein, um den linken und rechten Korbar zu befestigen.

Fissare il braccio del raccoglitore al supporto utilizzando 2 viti esagonali M4 apposite per i bracci del raccoglitore. Serrare saldamente le viti utilizzando la chiave a brugola M4.

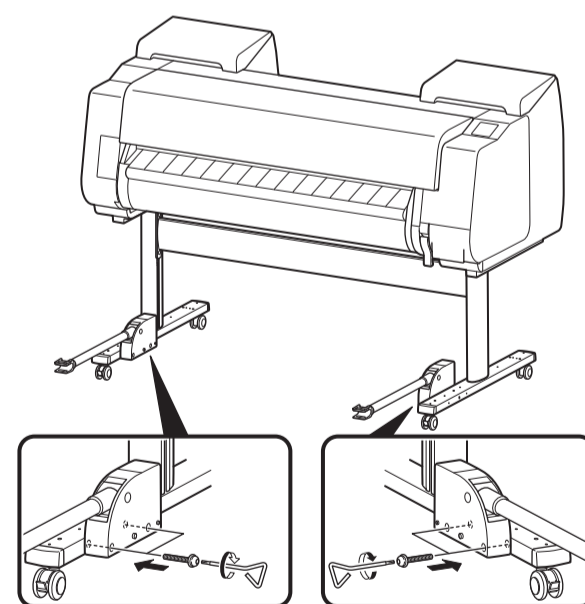
Ripetere i passaggi 1 e 2 anche per l'altra gamba del supporto per fissare i bracci del raccoglitore sinistro e destro.

Bevestig de arm van opvangmand op de standaard met 2 M4 zeskantenschroeven voor de armen van opvangmand. Zet de schroeven stevig vast met de M4-inbussleutel.

Herhaal stappen 1 en 2 ook voor de andere poot van de standaard en bevestig de linker- en de rechterarm van opvangmand.

Zamocuj ramię kosza do podstawki 2 śrubami sześciokątnymi M4 (dla każdego ramienia kosza). Dokręć śruby kluczem imbusowym M4.

Powtórz kroki 1 i 2 dla drugiej nogi podstawki, aby zamocować prawe i lewe ramię kosza.



3 ロッドホルダー底部の突起 (A) を、スタンドレッグの後ろ側に 4 つ並んだ穴のうち、一番内側 (B) に差し込み、ロッドホルダーを取り付けます。

Insert the protrusion (A) on the base of the rod holder into the hole that is innermost (B) from among the 4 holes on the rear side of the stand leg, and attach the rod holder.

Insérez la partie saillante (A) de la base du support de tige dans le trou le plus à l'intérieur (B) parmi les 4 trous situés à l'arrière de la jambe du socle et fixez le support de tige.

Inserte la protuberancia (A) de la base del soporte de la varilla en el orificio más interior (B) de los 4 orificios del lado trasero de la pata del soporte y acople el soporte de la varilla.

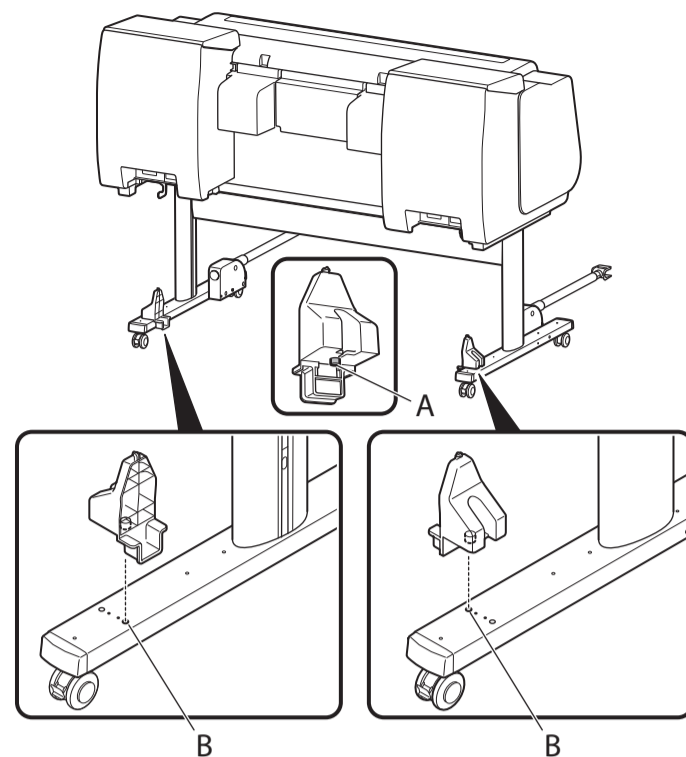
Insira a protrusão (A) na base do suporte da haste, no orifício mais interno (B) dentre os 4 orifícios na parte traseira da perna do suporte e afixe o suporte da haste.

Führen Sie den Vorsprung (A) an der Basis des Stangenhalters in das Loch (B), das von den 4 Löchern an der Rückseite des Gestellbeins am innersten liegt, und befestigen Sie den Stangenhalter.

Inserire la sporgenza (A) sulla base del supporto dell'asta nel foro più interno (B) dei 4 posti sul lato posteriore della gamba del supporto e agganciare il supporto dell'asta.

Steek de nok (A) op de grondplaat van de stanghouder in het gat dat zich het meest binnen (B) bevindt van de 4 gaten op de achterzijde van de poot van de standaard, en bevestig de stanghouder.

Wsuń występ (A) w podstawie uchwytu pręta w otwór najbliższy środkowi (B) spośród 4 otworów na tylnej części nogi podstawki, następnie zamocuj uchwyt pręta.



メモ

ロッドホルダーは必ずスタンドの内側の穴に取り付けてください。逆側に取り付けてしまうと、以降のバスケットの組み立てができなくなります。

Note

Always attach the rod holders to the inner side holes of the stand. If you attach them to the wrong side, you will not be able to assemble the basket as described below.

Remarque

Fixez toujours les supports de tige dans les trous latéraux intérieurs du socle. Si vous les fixez du mauvais côté, vous ne pourrez pas assembler le panier comme décrit ci-dessous.

Nota

Acople siempre los soportes de la varilla a los orificios del lado interior del soporte. Si los acopla al lado incorrecto, no podrá montar la cesta según se describe a continuación.

Nota

Sempre instale os suportes da haste aos orifícios internos do suporte. Se eles forem afixados no lado errado, não será possível montar a cesta conforme a descrição a seguir.

Hinweis

Befestigen Sie die Stangenhalter immer an den Löchern an der Innenseite des Gestells. Wenn Sie sie an der falschen Seite befestigen, können Sie den Korb nicht wie unten beschrieben aufbauen.

Nota

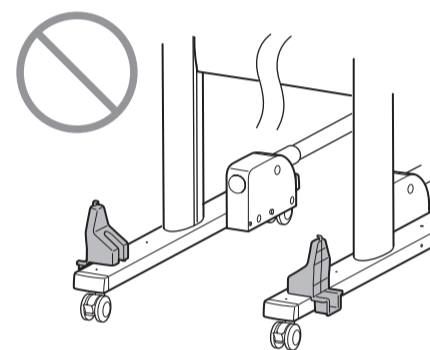
Fissare i supporti dell'asta sempre ai fori del lato interno del supporto. Se li si fissa al lato sbagliato, non sarà possibile montare il raccoglitore come descritto di seguito.

Opmerking

Bevestig de stanghouders altijd op de binnenste gaten van de standaard. Bevestigd u ze aan de verkeerde zijde, dan zult u de opvangmand niet kunnen monteren, zoals hieronder wordt beschreven.

Uwaga

Uchwyt pręta należy zawsze mocować w otworach po wewnętrznej stronie podstawki. Zamocowanie po niewłaściwej stronie spowoduje, że nie będzie można złożyć kosza w sposób opisany poniżej.



4 ロッドホルダーを 1 個の M4 六角ビスでスタンドに固定します。もう一方のスタンドレッグでも手順 3、手順 4 を行い、左右のロッドホルダーを取り付けます。

Affix the rod holder to the stand using 1 M4 hex screw.

Repeat steps 3 and 4 also for the other stand leg to affix the left and right rod holders.

Fixez le support de tige sur le socle à l'aide d'une vis hexagonale M4.

Répétez les étapes 3 et 4 pour l'autre jambe du socle afin de fixer les supports de tige gauche et droit.

Fije el soporte de la varilla al soporte utilizando 1 tornillo hexagonal M4.

Repita los pasos 3 y 4 también para la otra pata del soporte para fijar los soportes de la varilla izquierdo y derecho.

Afixe os suporte da haste ao suporte usando 1 parafuso sextavado M4.

Repita as etapas 3 e 4 na outra perna do suporte para fixar os suportes da haste esquerdo e direito.

Befestigen Sie den Stangenhalter am Gestell, indem Sie 1 M4-Sechskantschraube verwenden.

Wiederholen Sie die Schritte 3 und 4 für das andere Gestellbein, um den linken und rechten Stangenhalter zu befestigen.

Fissare il supporto dell'asta al supporto con 1 viti esagonali M4.

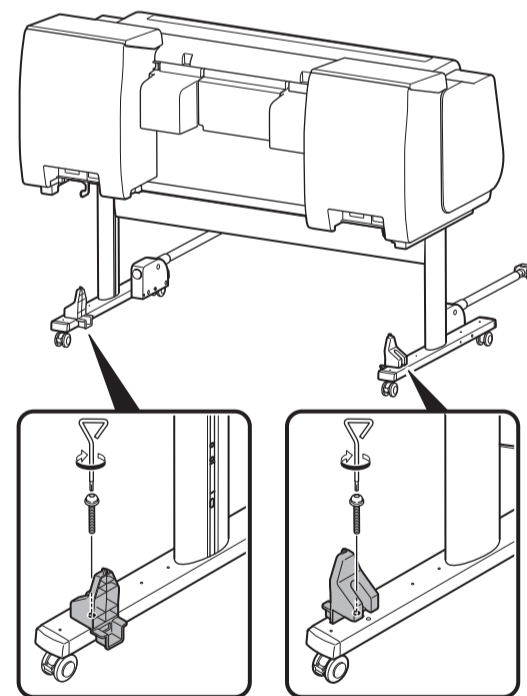
Ripetere i passaggi 3 e 4 anche per l'altra gamba del supporto per fissare i supporti dell'asta sinistro e destro.

Bevestig de stanghouder op de standaard met 1 M4 zeskantschroef.

Herhaal stappen 3 en 4 ook voor de andere poot van de standaard en bevestig de linker- en rechterstanghouders.

Zamocuj uchwyt pręta do podstawki śrubą sześciokątną M4.

Powtórz kroki 3 i 4 dla drugiej nogi podstawki, aby zamocować prawy i lewy uchwyt pręta.



5 バスケット布を、白いタグ (A) が付いていない面を上にして広げ、バスケットロッド (ひも側) をバスケット布の筒状の部分に通します。

Spread out the basket cloth with the surface that does not have the white tag (A) facing up, and feed the basket rod (cord side) through the cylindrical part of the basket cloth.

Étalez le tissu du panier avec la surface sur laquelle ne figure pas l'étiquette blanche (A) orientée vers le haut, et introduisez la tige du panier (côté cordon) dans la partie cylindrique du tissu de panier.

Extienda la tela de la cesta con la superficie que no tenga la etiqueta blanca (A) hacia arriba, y alimente la varilla de la cesta (lado del cable) a través de la parte cilíndrica de la tela de la cesta.

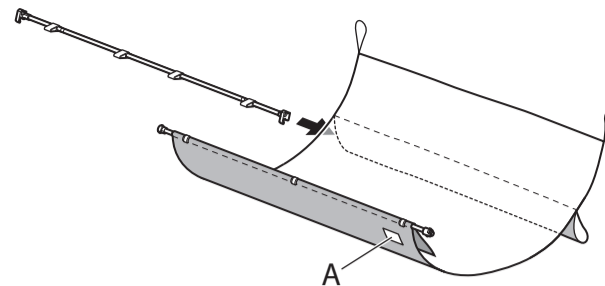
Estique o tecido da cesta com o lado que não contém a marca branca (A) voltada para cima e passe a haste da cesta (lateral do cabo) pela parte cilíndrica do tecido da cesta.

Breiten Sie das Korbtuch mit der Oberfläche ohne weiße Marke (A) nach oben weisend aus, und führen Sie die Korbstange (Kabelseite) durch den zylindrischen Teil des Korbtuchs.

Stendere il tessuto del raccoglitore rivolgendo verso l'alto la superficie senza l'etichetta bianca (A), quindi alimentare l'asta del raccoglitore (lato del cavo) tramite la parte cilindrica del tessuto del raccoglitore.

Spreid het opvangmanddoek uit met het oppervlak dat niet de witte label (A) heeft, omhoog en voer de stang van opvangmand (koordzijde) door het cilindrische gedeelte van de opvangmanddoek.

Rozłóż materiał kosza powierzchnią bez białego znacznika (A) do góry, a następnie wsuń pręt kosza (od strony kabla) w cylindryczną część materiału kosza.



メモ	バスケットロッド (タグ側) はバスケット布に取り付け済みです。
Note	The basket rod (tag side) is already attached to the basket cloth.
Remarque	La tige du panier (côté étiquette) est déjà montée sur le tissu du panier.
Nota	La varilla de la cesta (lado de la etiqueta) ya está conectada a la tela de la cesta.
Nota	A haste da cesta (lateral da marca) já foi instalada no tecido da cesta.
Hinweis	Die Korbstange (Markenseite) ist bereits am Korbtuch befestigt.
Nota	L'asta del raccoglitore (lato dell'etichetta) è già montata sul tessuto del raccoglitore.
Opmerking	De stang van opvangmand (labelzijde) is al aan de opvangmanddoek bevestigd.
Uwaga	Pręt kosza (od strony znacznika) jest już przymocowany do materiału kosza.

6 バスケットアームの先端に、バスケットロッド (タグ側) の両端を取り付けます。このときバスケットロッドの突起 (A) が、バスケットアーム先端の楕円形の穴 (B) に入るように押し込んで取り付けてください。

Attach both ends of the basket rod (tag side) to the tips of the basket arms.

Insert the protrusions (A) on the basket rod into the elliptical holes (B) in the tips of the basket arms to attach them.

Fixez les deux extrémités de la tige du panier (côté étiquette) aux extrémités des bras de panier.

Insérez les parties saillantes (A) de la tige du panier dans les trous elliptiques (B) situés à l'extrémité des bras du panier pour les fixer.

Acople los dos extremos de la varilla de la cesta (lado de la etiqueta) a las puntas de los brazos de la cesta.

Inserte las protuberancias (A) de la varilla de la cesta en los orificios elípticos (B) de las puntas de los brazos de la cesta para acoplarlas.

Encaixe as duas extremidades da haste da cesta (lateral da marca) às pontas dos braços da cesta.

Insira as protusões (A) da haste da cesta nos orifícios elípticos (B) localizados nas pontas do braço da cesta para fixá-las.

Befestigen Sie beide Enden der Korbstange (Markenseite) an den Spitzen der Korbarme.

Führen Sie die Vorsprünge (A) an der Korbstange in die elliptischen Löcher (B) in den Spitzen der Korbarme, um sie zu befestigen.

Fissare entrambe le estremità dell'asta del raccoglitore (lato dell'etichetta) alle punte dei bracci del raccoglitore.

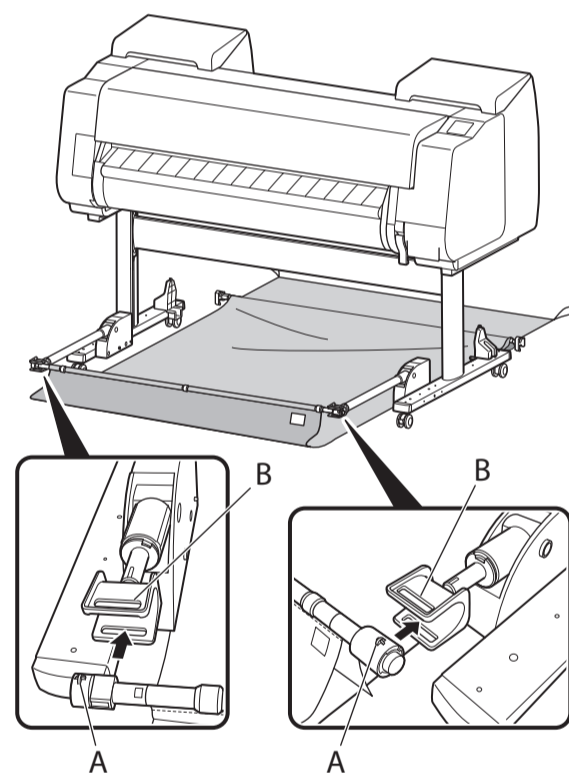
Inserire le sporgenze (A) dell'asta del raccoglitore nei fori ellittici (B) presenti nelle punte dei bracci del raccoglitore per agganciarli.

Bevestig beide uiteinden van de stang van opvangmand (labelzijde) op de punten van de armen van opvangmand.

Steek de nokken (A) op de stang van de opvangmand in de elliptische gaten (B) in de punten van de armen van opvangmand en zet ze vast.

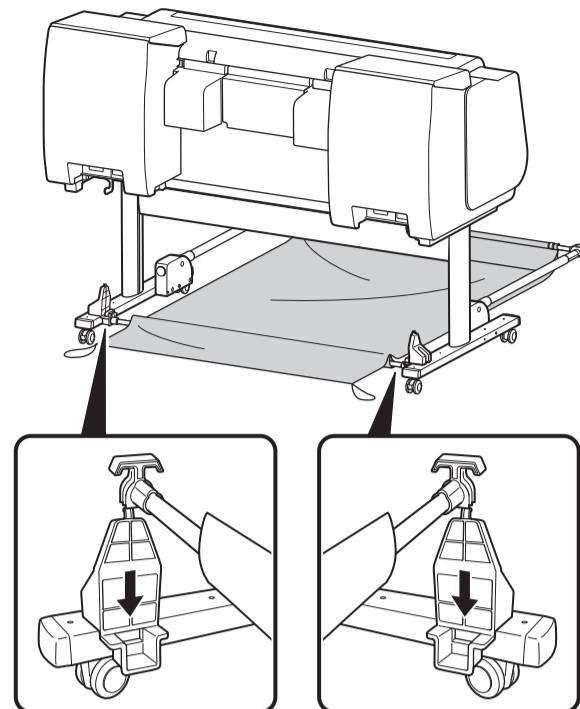
Zamocuj oba końce pręta kosza (od strony znacznika) do końców ramion kosza.

Wsuń występy (A) pręta kosza do eliptycznych otworów (B) na końcach ramion kosza, aby je zamocować.

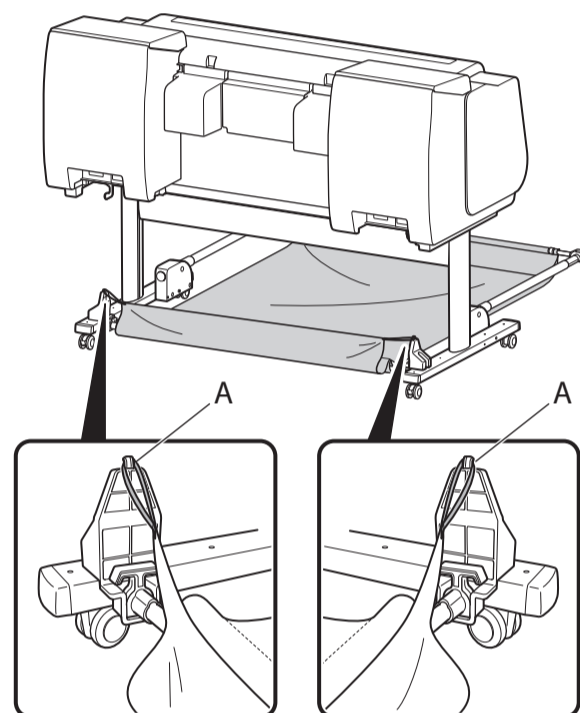


メモ	バスケット布の白いタグが付いていない面を上にした状態で取り付けてください。
Note	Attach using the basket cloth with the side that does not have white tags facing up.
Remarque	Fixez-les à l'aide du tissu du panier avec le côté sur lequel ne sont pas apposées les étiquettes blanches.
Nota	Acople utilizando la tela de la cesta con el lado que no tenga las etiquetas blancas mirando hacia arriba.
Nota	Fixe-as usando o tecido da cesta com o lado que não possui as marcas brancas viradas para cima.
Hinweis	Verwenden Sie bei der Befestigung das Korbtuch mit der Seite ohne weiße Marken nach oben weisend.
Nota	Eeguire il montaggio utilizzando il tessuto del raccoglitore con il lato senza etichette bianche rivolto verso l'alto.
Opmerking	Zet vast met de opvangmanddoek met de zijde die niet de witte labels heeft omhoog.
Uwaga	Materiał kosza należy zamocować w taki sposób, aby strona bez białego znacznika była skierowana w górę.

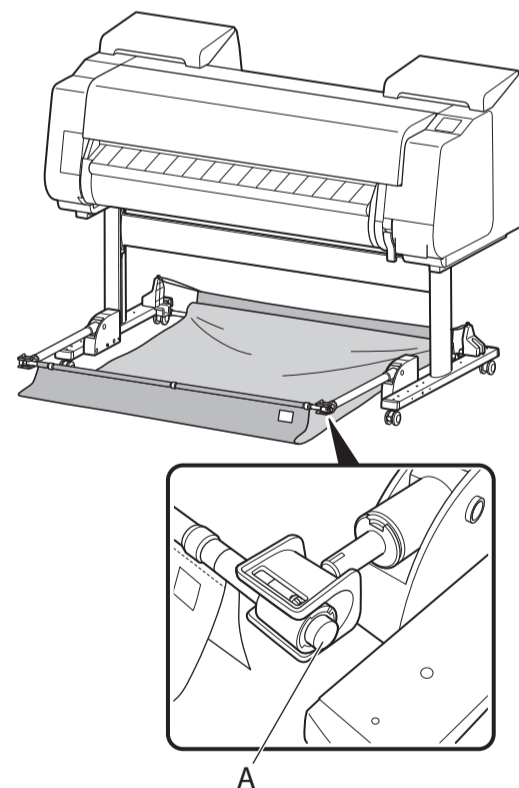
- 7** バスケットロッド（ひも側）の両端を、ロッドホルダーの内側に図のように取り付けます。
 Attach both ends of the basket rod (cord side) to the inner sides of the rod holders as shown in the diagram.
 Attachez les deux extrémités de la tige du panier (côté cordon) aux côtés intérieurs des supports de tige, comme indiqué sur le schéma.
 Acople los dos extremos de la varilla de la cesta (lado del cable) a los lados interiores de los soportes de la varilla según se muestra en el diagrama.
 Encaixe as duas extremidades da haste da cesta (lateral do cabo) às laterais internas dos suportes da haste, conforme exibido no diagrama.
 Befestigen Sie beide Enden der Korbstange (Kabelseite) an den Innenseiten der Stangenhalter wie im Schaubild dargestellt.
 Fissare entrambe le estremità dell'asta del raccoglitore (lato del cavo) ai lati interni dei supporti dell'asta, come mostrato nella figura.
 Bevestig beide uiteinden van de stang van opvangmand (koordzijde) op de binnenzijden van de stanghouders, zoals in de tekening wordt getoond.
 Zamocuj oba końce pręta kosza (od strony kabla) do wewnętrznych stron uchwytów pręta w sposób pokazany na rysunku.



- 8** バスケット布の黒い紐を、ロッドホルダー上部のフック（A）に引っかけます。
 Hook the black cord of the basket cloth onto the hooks (A) at the top of the rod holders.
 Accrochez le cordon noir du tissu du panier aux crochets (A) en haut des supports de tige.
 Enganche el cable negro de la tela de la cesta a los enganches (A) de la parte superior de los soportes de la varilla.
 Engate o fio preto do tecido da cesta nos ganchos (A) da parte superior dos suportes da haste.
 Haken Sie die schwarze Schnur des Korbtuchs in die Haken (A) oben an den Stangenhaltern ein.
 Appendere il cordino nero del tessuto del raccoglitore ai ganci (A) nella parte superiore dei supporti dell'asta.
 Haak het zwarte koord van de opvangmanddoek op de haken (A) aan de bovenzijde van de stanghouders.
 Zaczep czarne linki materiału kosza (A) o zaczepy w górnej części uchwytów pręta.



- 9** バスケットロッド（タグ側）にバスケット布が巻き取られていないか確認します。巻き取られている場合は、バスケットロッド（タグ側）の右側にあるボタン（A）を押して巻き取られていたバスケットを戻してください。
 Check that the basket cloth is not wrapped around the basket rod (tag side). If it is wrapped around, press the button (A) on the right side of the basket rod (tag side) to remove the wrapped up basket.
 Vérifiez que le tissu du panier n'est pas enroulé autour de la tige du panier (côté étiquette). Si elle est enroulée, appuyez sur le bouton (A) situé à droite de la tige du panier (côté étiquette) pour retirer le panier emballé.
 Compruebe que la tela de la cesta no esté enrollada alrededor de la varilla de la cesta (lado de la etiqueta). Si estuviera enrollada, pulse el botón (A) del lado derecho de la varilla de la cesta (lado de la etiqueta) para retirar la cesta enrollada.
 Verifique se o tecido da cesta não está enrolado na haste da cesta (lateral da marca). Se estiver enrolado, pressione o botão (A) na lateral direita da haste da cesta (lateral da marca) para remover a cesta enrolada.
 Vergewissern Sie sich, dass das Korbtuch nicht um die Korbstange (Markenseite) gewickelt ist. Wenn es um die Korbstange gewickelt ist, drücken Sie die Taste (A) an der rechten Seite der Korbstange (Markenseite), um den eingewickelten Korb zu entfernen.
 Verificare che il tessuto del raccoglitore non sia avvolto attorno all'asta del raccoglitore (lato dell'etichetta). Se è avvolto, premere il pulsante (A) sul lato destro dell'asta del raccoglitore (lato dell'etichetta) per rimuovere il raccoglitore avvolto.
 Controleer dat het opvangmanddoek niet rond de stang van opvangmand (labelzijde) is gewikkeld. Als het wel om de stang van de opvang is gewikkeld, druk dan op knop (A) aan de rechterzijde van de stang van opvangmand (labelzijde) en verwijder het opgerolde deel van de opvang.
 Sprawdź, czy materiał kosza nie zawinął się wokół pręta kosza (od strony znacznika). Jeżeli materiał zawinął się, naciśnij przycisk (A) po prawej stronie pręta kosza (od strony znacznika), aby zdjąć zawinięty kosz.



10 バスケットを持ち上げます。

- ① バスケットアームの太い部分を持って、止まるまで引き出してください。
- ② バスケットロッド（タグ側）を持ち上げてください。

Lift up the basket.

- ① Grasp the thick parts of the basket arms and pull out until they stop.
- ② Lift up the basket rod (tag side).

Soulevez le panier.

- ① Saisissez les parties épaisses des bras du panier et tirez jusqu'à ce qu'elles s'arrêtent.
- ② Soulevez la tige du panier (côté étiquette).

Levante la cesta.

- ① Agarre las partes gruesas de brazos de la cesta y tire hacia fuera hasta el tope.
- ② Levante la varilla de la cesta (lado de la etiqueta).

Levante a cesta.

- ① Segure firme as partes mais grossas dos braços da cesta e puxe para fora até que parem.
- ② Levante a haste da cesta (lateral da marca).

Heben Sie den Korb an.

- ① Halten Sie die Korbarme an den dicken Teilen fest, und ziehen Sie sie bis zum Anschlag heraus.
- ② Heben Sie die Korbstange (Markenseite) an.

Solleverare il raccoglitore.

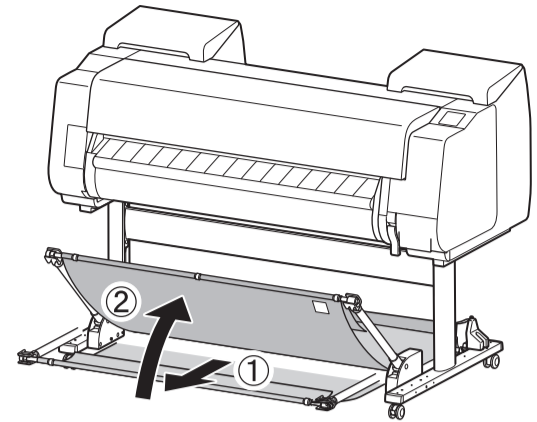
- ① Afferrare le parti spesse dei bracci del raccoglitore ed estrarli finché non si arrestano.
- ② Sollevare l'asta del raccoglitore (lato dell'etichetta).

Til de opvangmand op.

- ① Pak de dikke gedeelten van de armen van opvangmand vast en trek ze uit totdat ze stoppen.
- ② Til de stang van opvangmand (labelzijde) op.

Unieś kosz.

- ① Chwyć grube części ramion kosza i wyciągnij je aż do zatrzymania.
- ② Podnieś pręt kosza (od strony znacznika).



メモ

バスケットアームは太い部分を持って操作してください。
バスケットロッドは、バスケットアームを完全に引き出してから持ち上げてください。

Note

Work by grasping the thick parts of the basket arms.
Pull the basket arms out completely before lifting up the basket rod.

Remarque

Travaillez en saisissant les parties épaisses des bras du panier.
Tirez les bras du panier complètement avant de soulever la tige du panier.

Nota

Trabaje agarrando las partes gruesas de los brazos de la cesta.
Extraiga los brazos de la cesta por completo antes de levantar la varilla de la cesta.

Nota

Realize o processo sempre segurando firme as partes mais grossas dos braços da cesta.
Puxe os braços da cesta totalmente para fora antes de levantar a haste da cesta.

Hinweis

Halten Sie die Korbarme dabei an den dicken Teilen fest.
Ziehen Sie die Korbarme vollständig heraus, bevor Sie die Korbstange anheben.

Nota

Eseguire l'operazione afferrando le parti spesse dei bracci del raccoglitore.
Estrarre completamente le braccia del raccoglitore prima di sollevare l'asta del raccoglitore.

Opmerking

Voer dit uit door de dikke gedeelten van de armen van opvangmand vast te pakken.
Trek de armen van opvangmand altijd volledig uit voordat u de stang van de opvangmand optilt.

Uwaga

Można to zrobić, chwytając grube części ramion kosza.
Przed podniesieniem pręta kosza należy całkowicie wyciągnąć ramiona kosza.

11

バスケット布の先端がバスケットの内側に入っていないか確認します。
内側に入っていた場合は、外側に出してください。

Check that the edge of the basket cloth is not inside the basket.
If it is inside, remove it to the outside.

Vérifiez que le bord du tissu du panier ne se trouve pas à l'intérieur du panier.
S'il est à l'intérieur, retirez-le vers l'extérieur.

Compruebe que el borde de la tela de la cesta no esté dentro de la cesta.
Si estuviera dentro, extraiga al exterior.

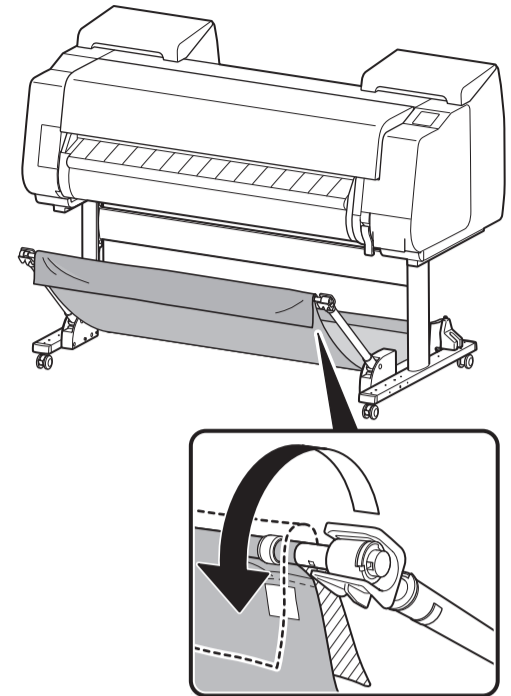
Verifique se as bordas do tecido da cesta não está dentro da cesta.
Se estiver, retire-o.

Vergewissern Sie sich, dass sich die Kante des Korbtuchs nicht innerhalb des Korbs befindet.
Wenn sie sich innerhalb des Korbs befindet, holen Sie sie nach außen.

Verificare che il bordo del tessuto del raccoglitore non sia all'interno del raccoglitore.
Se è all'interno, riportarlo all'esterno.

Controleer dat de rand van de opvangmanddoek zich niet in de opvangmand bevindt.
Als de rand zich erin bevindt, trek het doek dan naar buiten.

Sprawdź, czy krawędź materiału kosza nie znajduje się wewnątrz kosza.
Jeśli znajduje się wewnątrz, należy ją wyjąć na zewnątrz.



メモ

バスケットが開いてしまう場合は、バスケットアームをバスケット固定部材で固定してください。
詳細は、オンラインマニュアルの「バスケットを使用する」を参照してください。

Note

If the basket falls open, affix the basket arms using the basket locking supports.
Refer to "Using the Basket" in the Online Manual for details.

Remarque

Si le panier tombe ouvert, fixez les bras du panier à l'aide des supports de verrouillage du panier.
Reportez-vous à "Utilisation du panier" dans le Manuel en ligne pour plus de détails.

Nota

Si la cesta cayera abierta, fije los brazos de la cesta utilizando los soportes de bloqueo de la cesta.
Consulte "Uso de la cesta" en el Manual en línea para más detalles.

Nota

Caso a cesta abrir, prenda os braços da cesta usando os suportes de bloqueio da cesta.
Consulte a seção "Usar a Cesta" no Manual On-line para obter mais detalhes.

Hinweis

Wenn sich der Korb öffnet, befestigen Sie die Korbarme mit den Korbstützensperren.
Details finden Sie im Online-Handbuch unter "Verwenden des Korbs".

Nota

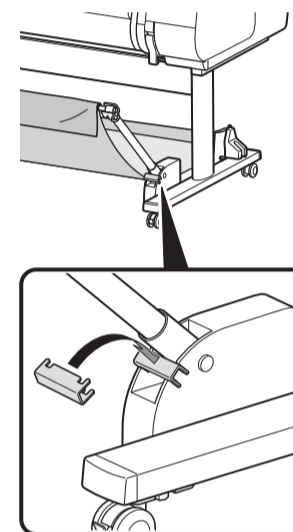
Se il raccoglitore si apre, fissare i bracci del raccoglitore utilizzando i supporti per blocco raccoglitore.
Fare riferimento a "Utilizzo del raccoglitore" nel Manuale online per i dettagli.

Opmerking

Als de opvangmand openvalt, maak dan de armen van de opvangmand vast met de vergrendelingssteunen van de opvangmand.
Raadpleeg "Using the Basket" in de Online handleiding voor nadere bijzonderheden.

Uwaga

Jeżeli kosz otwiera się, zamocuj ramiona kosza, korzystając z podpórek blokujących kosza.
Szczegółowe informacje można znaleźć w części "Using the Basket" w Podręczniku online.



12

アクセサリポケットを M4 六角ビス 1 個で固定します。プリンター本体に同梱の M4 六角レンチを使ってしっかりと固定します。

Affix the accessory pocket using 1 M4 hex screw. Securely tighten the screw using the M4 Allen wrench included with the printer.

Fixez le compartiment accessoires à l'aide d'une vis hexagonale M4. Serrez fermement la vis à l'aide de la clé Allen M4 fournie avec l'imprimante.

Fije el compartimento de accesorios utilizando 1 tornillo hexagonal M4. Apriete de modo seguro el tornillo utilizando la llave Allen M4 incluida con la impresora.

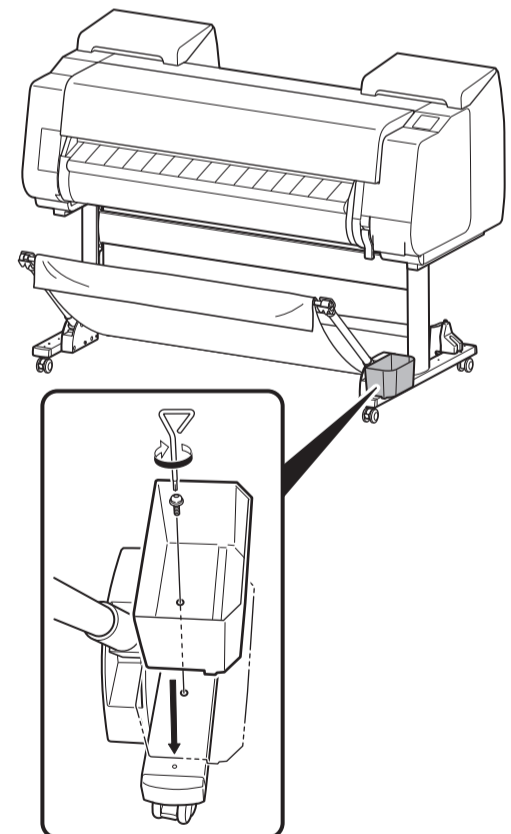
Afixe os bolso acessório usando 1 parafuso sextavado M4. Aperte bem o parafuso usando a chave allen M4 que acompanha a impressora.

Befestigen Sie die Tasche für Zubehör mit 1 M4-Sechskantschraube. Ziehen Sie die Schraube mit dem im Lieferumfang des Druckers enthaltenen M4-Inbus-Schlüssel fest an.

Installare la tasca accessori utilizzando 1 vite esagonale M4. Serrare saldamente la vite utilizzando la chiave a brugola M4 fornita a corredo con la stampante.

Bevestig het vakje voor accessoires met 1 M4 zeskantenschroef. Zet de schroef stevig vast met de M4-inbussleutel, die bij de printer wordt geleverd.

Zamocuj kieszeń na akcesoria śrubą sześciokątną M4. Dokręć śrubę kluczem imbusowym M4 dołączonym do drukarki.



バスケットのポジション例

Ejemplo de posiciones de la cesta

Esempi di configurazioni del raccogliitore

Example Basket Positions

Exemplos de posições da cesta

Voorbeeld van opvangmandposities

Exemple de positions du panier

Beispielkorbkonfigurationen

Przykładowe konfiguracje kosza

バスケットのポジションは用途によって変更することができます。
詳細は、オンラインマニュアルの「バスケットのポジション例」を参照してください。

The position of the basket can be changed depending on the application.
Refer to "Example Basket Configurations" in the Online Manual for details.

La position du panier peut être modifiée en fonction de l'application.
Reportez-vous à "Exemple de configurations du panier" dans le manuel en ligne pour plus de détails.

La posición de la cesta puede cambiar dependiendo de la aplicación.
Consulte "Configuraciones de la cesta de ejemplo" en el Manual en línea para más detalles.

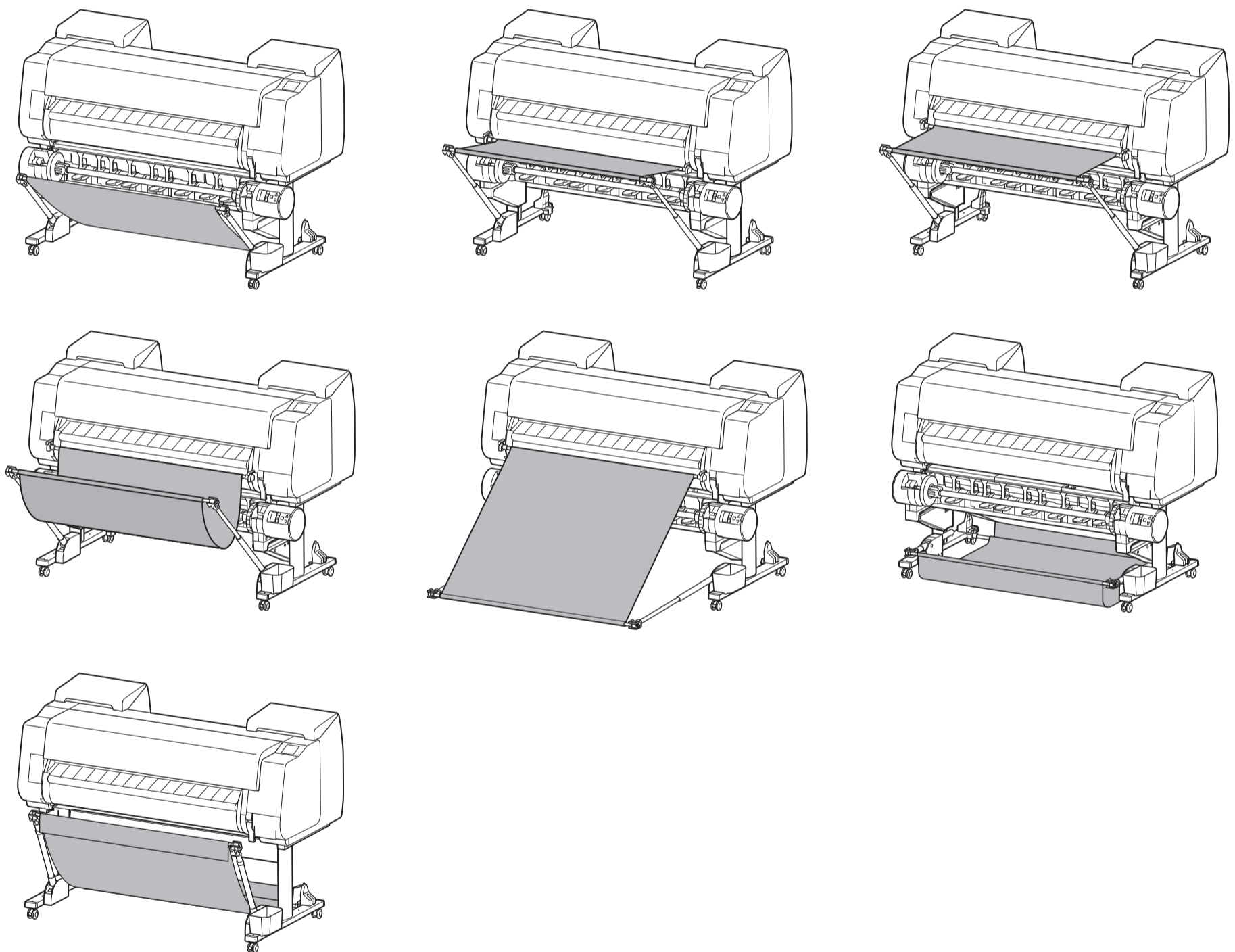
A posição da cesta pode mudar dependendo da aplicação.
Consulte "Exemplos de configurações da cesta" no Manual On-line para obter mais detalhes.

Die Position des Korbs kann je nach Anwendung geändert werden.
Details finden Sie im Online-Handbuch unter "Beispielkonfigurationen für den Korb".

La posizione del raccogliitore può essere variata in base all'applicazione.
Fare riferimento a "Esempio di configurazioni raccogliitore" nel Manuale online per i dettagli.

De positie van de opvangmand kan worden gewijzigd afhankelijk van de toepassing.
Raadpleeg "Example Basket Configurations" in de Online handleiding voor nadere bijzonderheden.

Konfigurację kosza można zmienić w zależności od jego zastosowania.
Szczegółowe informacje można znaleźć w części "Example Basket Configurations" w Podręczniku online.



メモ

ロールユニットの使いかたによってバスケットの位置を変更する必要があります。

Note

You must change the position of the basket depending on how the roll unit is used.

Remarque

Vous devez modifier la position du panier en fonction de l'utilisation de l'unité de rouleau.

Nota

Deberá cambiar la posición de la cesta dependiendo de cómo se utilice la unidad de rollo.

Nota

É necessário alterar a posição da cesta, dependendo de como a unidade em rolo estiver instalada.

Hinweis

Sie müssen die Position des Korbs abhängig von der Art der Verwendung der Rolleneinheit ändern.

Nota

È necessario cambiare la posizione del raccogliitore in base a come viene utilizzata l'unità rotolo.

Opmerking

U moet de positie van de opvangmand wijzigen afhankelijk van hoe de roleenheid wordt gebruikt.

Uwaga

Położenie kosza należy zmienić w zależności od sposobu korzystania z modułu rolki.