

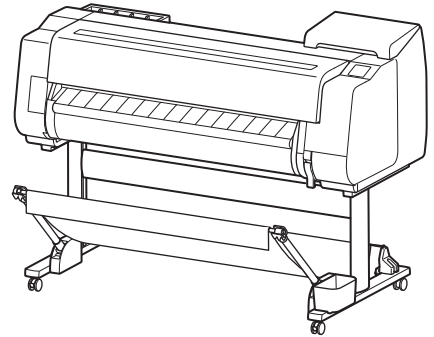
Canon

imagePROGRAF

TX-4100

TX-3100

TX-2100



ENGLISH

Quick Guide

Contents

▲ Safety Precautions.....	2
Displaying the Online Manual.....	11
Consumables.....	13
Loading Roll Paper on the Printer.....	14
Loading Sheets in the Printer.....	19
Replacing the Ink Tanks/Paper/Print Head.....	21
Clearing Jammed Paper.....	24
Cleaning the Print Head.....	28

FRANÇAIS

Guide rapide

Sommaire

▲ Consignes de sécurité.....	4
Méthode d'affichage du manuel en ligne.....	11
Consommables.....	13
Chargement du papier en rouleau sur l'imprimante.....	14
Chargement de feuilles dans l'imprimante.....	19
Remplacement des cartouches d'encre/du papier/de la tête d'impression.....	21
Élimination d'un bouchage de papier.....	24
Nettoyage de la tête d'impression.....	28

ESPAÑOL

Guía rápida

Índice

▲ Precauciones de seguridad.....	6
Visualización del Manual en línea.....	11
Consumibles.....	13
Carga del rollo de papel en la impresora.....	14
Carga de hojas en la impresora.....	19
Sustitución de los depósitos de tinta/papel/cabezal de impresión.....	21
Cómo retirar el papel atascado.....	24
Limpieza del cabezal de impresión.....	28

PORTUGUÊS

Guia rápida

Conteúdo

▲ Precauções de Segurança.....	8
Como exibir o Manual On-line.....	11
Materiais de consumo.....	13
Carregando papel em rolo na impressora.....	14
Carregando Folhas na Impressora.....	19
Substituição dos cartuchos de tinta/papel/cabeça de impressão.....	21
Remoção de papel atolado.....	24
Limpeza da cabeça de impressão.....	28

Read this manual before attempting to operate the printer. Keep this manual for future reference.
Lisez ce manuel avant d'essayer d'utiliser l'imprimante. Conservez ce manuel pour toute consultation ultérieure.
Lea este manual antes de intentar operar la impresora. Conserve este manual a mano para futuras referencias.
Leia este manual antes de tentar operar a impressora. Guarde este manual para referência futura.

Ver1.00



QT63973V01

Safety Precautions

Follow the items below to use the printer safely. Do not perform any operations or procedures other than as described in this document and instruction manual for this printer. Doing so may result in unexpected accidents and can cause a fire or electrical shocks.

⚠ Warning

Details warnings where there is a risk of death, serious injury, or destruction of property if handled incorrectly. Follow these warnings to use the printer safely.

⚠ Caution

Details warnings where there is a risk of injury or destruction of property if handled incorrectly. Follow these cautions to use the printer safely.

⚠ Warning

This printer generates a low-level magnetic field. Anyone wearing a pacemaker who experiences discomfort while working around the printer should leave the area and consult a doctor.

⚠ Warning

Follow the items below as there is a risk of fire and electrical shock.

- Do not set up the printer in any location exposed to alcohol, thinner, or other flammable liquids.
- Use the cables that are included with the printer. Do not use the cables included with the printer with other devices.
- Use the printer with a power supply that meets the operating conditions of the printer.
- Insert the power cable securely and completely into the power outlet.
- Never handle the power cable with wet hands.
- Never cut the power cord or attempt to modify it, and never stretch it or bend it forcefully.
- Never place a heavy object on the power cord.
- Never knot the power cord or wrap it around itself.
- Do not insert multiple power cables into the same outlet, and do not connect multiple extension cords.
- If there is lightning nearby, disconnect the power cable from the outlet and do not use the printer.
- When cleaning, always disconnect the cables and power cable that are connected to the printer, and use a cloth dampened in water. Never use flammable solvents such as alcohol, benzine, or thinner.
- Never disassemble the printer or attempt to modify.
- Once per month, disconnect the power cable and power cord from the outlet, and check that dust has not accumulated, and that there are no abnormalities such as heat generation, rust, bending, chafing, or cracking.

If you continue to use the printer in the following cases, it may cause fires or electrical shock. Immediately press the power button to turn off the printer, disconnect the power cable from the outlet, and make a request for repairs on the Canon website.

- If any foreign matter (metal fragments, liquids, etc.) gets inside the printer.
- If abnormal conditions occur such as emitting smoke, strange smells, or strange noises.
- If the power cable or power cord is generating heat, rusty, bent, chafed, or cracking.

⚠ Warning

For cleaning, use a cloth dampened in water. Never use flammable solvents such as alcohol, benzine, or thinner. If these substances come into contact with electrical components inside the printer, there is a risk of fire or electrical shock.

⚠ Caution

Moving parts: Keep body parts away from moving parts. Keep body parts out of the motion path.

*This mark may not appear on your model.



⚠ Caution

About the printer stand

If a stand is included with this printer, please use that stand. If you are purchasing an optional printer stand, please observe the following caution.

When using a printer stand with the Canon TX-2100 printer, follow the instruction manual to securely attach the printer to the stand. Be sure to use the Canon SD-21 printer stand.

Using a printer stand other than the designated stand or using the printer stand without securely attaching the printer may be unstable and may result in injury.

Moving the Printer

Be careful to avoid back strain and other injuries when moving the printer.

For details, refer to the Online Manual or Setup Guide.

Printer Location

- Never install the printer on an unstable or vibrating surface.
- Never place the printer outdoor or in a location that is exposed to high humidity or large amounts of dust, or exposed to direct sunlight, high temperature, or open flame. Refer to "Specifications" for details on the usage environment.
- Never place the printer on a heavy wool or shag carpet. The fibers, dust, etc. may get inside the printer.
- Never place the rear surface of the printer against a wall.
- We recommend ensuring ample space for installation.
- Do not install the printer near sources of strong electromagnetic fields, whether equipment that generates such fields or places where such fields occur.

Power Supply

- Keep the area around the power outlet clear of items so that you can disconnect the power cable immediately.
- Always grip the plug to remove the power cord from the power outlet. Pulling on the power cord could damage the cord.
- Never use an extension cord.
- It is recommended that you connect the earth wire of the printer in order to prevent electric shock.

Handling

- Never insert your hand into the printer while it is printing.
- Never place items on top of the printer. In particular, never place small metal objects (paper clips, staples, etc.), liquids, any type of liquid container that contains flammable solvents (alcohol, thinner, etc.) on the printer.
- When using the printer, do not tilt it, stand it on its side, or turn it upside down. There is a risk of the ink spilling.
- When transferring the printer tilted, always perform the steps in "Preparing to Transfer the Printer" in order to protect the internal structure. Refer to the Online Manual for "Preparing to Transfer the Printer".
- Connect the interface cable correctly. To avoid damage, before connection make sure that the shape of the cable connector matches the connection point on the printer.
- During printing, turn on the ventilation system in the room.

Print Head, Ink Tanks, or Maintenance Cartridge

- Always store consumables out of the reach of small children. If a child licks or ingests ink accidentally, wash out their mouth or make them drink 1 or 2 cups of water. If irritation or discomfort occurs, consult a doctor immediately.
- If ink accidentally gets in your eyes, immediately rinse with water. If ink gets on your skin, immediately clean it off with soap and water. If irritation persists in your eyes or on your skin, contact a physician immediately.

- Never touch the electrical contacts of the print head after printing. It may be hot.
- Never throw ink tanks in a fire.
- Never disassemble or modify the print head or ink tanks.
- Avoid dropping or shaking the print head, ink tanks, and maintenance cartridge.

Legal Notices

■ Copyright

Unauthorized reproduction of this user manual in whole or part is prohibited.

■ Legal Notice

- It is illegal to reproduce currency, bills, negotiable securities and other documents prohibited by law. Reproduction of such items may be subject to criminal prosecution.
- It is illegal to reproduce legal certificates, licenses, travel tickets, and certain public and private documents prohibited from reproduction by law. Reproduction of such items may be subject to criminal prosecution.
- Please note that intellectual property protected by copyright may not be reproduced without the express permission of the copyright holder except for personal or household use under limited circumstances.

Illustrations

Instructions in this manual show the TX-4100 printer. Note that your printer may look different from these illustrations in some cases. However, the basic operations are the same.

Cautions When Requesting Repairs, Leasing, Transferring Ownership, and Disposing of the Printer

If personal information is registered with the printer or security information such as passwords are set on the printer, that information may remain inside the printer. To prevent information leaks, reset the settings (to the factory default state), before the printer is temporarily out of your hands such as for getting it repaired or leased, or before the printer is transferred to another owner or disposed of. For instructions, refer to "When Repairing, Lending, or Disposing of the Printer" in the Online Manual.

Consignes de sécurité

Suivez les points indiqués ci-dessous pour utiliser l'imprimante en toute sécurité. N'effectuez aucune opération ni procédure autre que celles décrites dans ce document et dans le mode d'emploi de cette imprimante. Sinon, cela pourrait provoquer des accidents imprévus ou déclencher un incendie ou des chocs électriques.

⚠ **Avertissement**

Détaille les avertissements lorsqu'il existe un risque de mort, de blessure grave ou de destruction de biens en cas de manipulation incorrecte. Suivez ces avertissements pour utiliser l'imprimante en toute sécurité.

⚠ **Attention**

Détaille les avertissements lorsqu'il existe un risque de blessure ou de destruction de biens grave en cas de manipulation incorrecte. Suivez ces précautions pour utiliser l'imprimante en toute sécurité.

⚠ **Avertissement**

Cette imprimante génère un champ magnétique de faible niveau. Toute personne porteuse d'un stimulateur cardiaque et éprouvant une gêne lorsqu'elle travaille à proximité de l'imprimante doit s'éloigner de la zone et consulter un médecin.

⚠ **Avertissement**

Suivez-les points ci-dessous, car il existe un risque d'incendie et de choc électrique.

- N'installez pas l'imprimante dans un endroit exposé à de l'alcool, du diluant ou d'autres liquides inflammables.
- Utilisez les câbles fournis avec l'imprimante. N'utilisez pas les câbles fournis avec l'imprimante avec d'autres appareils électriques.
- Utilisez l'imprimante avec une alimentation électrique conforme aux conditions d'utilisation de l'imprimante.
- Insérez fermement et complètement le câble d'alimentation dans la prise d'alimentation.
- Ne manipulez jamais le câble d'alimentation avec les mains humides.
- Ne tentez en aucun cas de couper le cordon d'alimentation, de le modifier, de l'étirer ou de le plier avec force.
- Ne placez en aucun cas un objet lourd sur le cordon d'alimentation.
- Ne faites jamais de nœud au cordon d'alimentation et ne l'enroulez pas sur lui-même.
- Ne branchez pas plusieurs câbles d'alimentation sur la même prise et ne raccordez pas plusieurs rallonges électriques.
- En cas d'orage à proximité, débranchez le câble d'alimentation de la prise et n'utilisez pas l'imprimante.
- Lors du nettoyage, débranchez toujours les câbles et le cordon d'alimentation branchés sur l'imprimante et utilisez un chiffon humecté d'eau. N'utilisez jamais de solvants inflammables tels que de l'alcool, de la benzine ou un diluant.
- Ne tentez en aucun cas de démonter l'imprimante ou de la modifier.
- Une fois par mois, débranchez le câble d'alimentation et le cordon d'alimentation de la prise, et vérifiez que de la poussière ne s'y est pas accumulée et qu'il n'y a pas

d'anomalies telles qu'une génération de chaleur, de la rouille, une pliure, de la friction ou des fissures.

Si vous continuez à utiliser l'imprimante dans les cas suivants, cela pourrait provoquer un incendie ou un choc électrique. Appuyez immédiatement sur le bouton d'alimentation pour mettre l'imprimante hors tension, débranchez le câble d'alimentation de la prise et demandez une réparation sur le site Web Canon.

- Si un corps étranger (fragments métalliques, liquides, etc.) pénètre à l'intérieur de l'imprimante.
- Si des anomalies surviennent, notamment l'émission de fumée, d'odeurs ou de bruits étranges.
- Si le câble d'alimentation ou le cordon d'alimentation génère de la chaleur, est rouillé, plié, victime de frictions ou de fissures.

⚠ **Avertissement**

Pour le nettoyage, utilisez un chiffon humidifié avec de l'eau. N'utilisez jamais de solvants inflammables tels que de l'alcool, de la benzine ou un diluant. Si ces substances entrent en contact avec des composants électriques à l'intérieur de l'imprimante, il existe un risque d'incendie ou de choc électrique.

⚠ **Attention**

Pièces mobiles : tenir les parties du corps à distance des pièces mobiles. Tenir les parties du corps à distance de la trajectoire du mouvement.

* Ce symbole peut ne pas apparaître sur votre modèle.



⚠ **Attention**

A propos du socle de l'imprimante

Si un socle est inclus avec cette imprimante, veillez à l'utiliser. Si vous achetez un socle d'imprimante en option, respectez les précautions suivantes.

Si vous utilisez le socle de l'imprimante avec une imprimante Canon TX-2100, suivez les instructions figurant dans le mode d'emploi afin de fixer l'imprimante en toute sécurité sur le socle. Veillez à utiliser le socle d'imprimante Canon SD-21.

L'utilisation d'un socle d'imprimante autre que le socle désigné ou son utilisation sans fixer solidement l'imprimante peut être instable et provoquer des blessures.

Déplacement de l'imprimante

Veillez à éviter toute fatigue du dos et autres blessures lors du déplacement de l'imprimante.

Pour plus de détails, reportez-vous au Manuel en ligne ou au Guide d'installation.

Emplacement choisi pour l'imprimante

- N'installez jamais l'imprimante sur une surface instable ou soumise à des vibrations.
- Ne placez jamais l'imprimante à l'extérieur, dans un endroit exposé à une humidité élevée, à de grandes quantités de poussière ou à la lumière directe du soleil, à des températures élevées ou à une flamme nue. Reportez-vous aux "Spécifications" pour plus de détails sur l'environnement d'utilisation.
- Ne placez jamais l'imprimante sur un tapis de laine ou à poils longs. Les fibres, la poussière, etc. pourraient pénétrer à l'intérieur de l'imprimante.
- Ne placez jamais la surface arrière de l'imprimante contre un mur.
- Nous vous recommandons de laisser suffisamment d'espace pour l'installation.
- N'installez pas l'imprimante à proximité de sources de champs électromagnétiques puissants, qu'il s'agisse d'un équipement à l'origine de ces champs ou d'endroits où ces champs sont présents.

Alimentation électrique

- Faites en sorte que la zone située autour de la prise secteur soit bien dégagée, de façon à ce que vous puissiez débrancher immédiatement le cordon d'alimentation en cas de dysfonctionnement.
- Pour débrancher le cordon d'alimentation, saisissez-le toujours par la fiche. Le fait de tirer sur le cordon d'alimentation pourrait l'endommager.
- N'utilisez jamais de rallonge électrique.
- Il est recommandé de brancher le fil de mise à la terre de l'imprimante afin d'éviter tout choc électrique.

Manipulation

- L'introduisez jamais les mains dans l'imprimante pendant qu'elle imprime.
- Ne posez jamais d'objets sur l'imprimante. En particulier, ne posez jamais de petits objets métalliques (attaches trombone, agrafes, etc.), de liquides, tout type de récipient à liquide contenant des solvants inflammables (alcool, diluant, etc.) sur l'imprimante.
- Lorsque vous utilisez l'imprimante, ne l'inclinez pas, ne la posez pas sur le côté et ne la retournez pas. L'encre risque de se renverser.
- Lors du transport de l'imprimante, si elle est inclinée, effectuez toujours les étapes "Préparations avant le transport de l'imprimante" afin d'en protéger la structure interne. Reportez-vous au Manuel en ligne pour les "Préparations avant le transport de l'imprimante".
- Branchez correctement le câble d'interface. Pour éviter tous dommages avant le branchement, assurez-vous que la forme du connecteur du câble correspond au point de branchement sur l'imprimante.
- Pendant l'impression, mettez en marche le système de ventilation de la pièce.

Tête d'impression, cartouches d'encre ou cartouche d'entretien

- Rangez toujours les consommables hors de portée des petits enfants. Si un enfant venait à lécher ou à ingérer accidentellement de l'encre, lavez-lui la bouche ou faites-lui boire 1 à 2 tasses d'eau. En cas d'irritation ou de

gêne, consultez immédiatement un médecin.

- Si de l'encre pénètre accidentellement dans vos yeux, rincez-les immédiatement à l'eau. Si de l'encre entre en contact avec votre peau, nettoyez-la immédiatement à l'eau et au savon. Si l'irritation persiste au niveau des yeux ou de la peau, contactez immédiatement un médecin.
- Ne touchez en aucun cas les contacts électriques de la tête d'impression après une impression. Elle peut être chaude.
- Ne jetez jamais les cartouches d'encre au feu.
- Ne tentez en aucun cas de démonter ou de modifier la tête d'impression ou les cartouches d'encre.
- Évitez de laisser tomber ou de secouer la tête d'impression, les cartouches d'encre et la cartouche d'entretien.

Publications judiciaires

■ Copyright

Toute reproduction non autorisée du présent mode d'emploi, en tout ou partie, est interdite.

■ Publication judiciaire

- Il est illégal de reproduire des devises, des billets, des actions négociables et autres documents dans la reproduction est interdite par la loi. La reproduction de ces objets peut être sujette à des poursuites pénales.
- Il est illégal de reproduire des certificats juridiques, des licences, des billets de transport et certains documents publics et privés dont la reproduction est interdite par la loi. La reproduction de ces objets peut être sujette à des poursuites pénales.
- Veuillez noter que la propriété intellectuelle protégée par droit d'auteur peut ne pas être reproduite sans l'autorisation expresse du détenteur des droits d'auteur, sauf dans le cas d'une utilisation personnelle ou domestique et dans des circonstances limitées.

Illustrations

Les instructions utilisées dans ce manuel montrent l'imprimante TX-4100. Veuillez noter que, dans certains cas, votre imprimante peut sembler différente de celle des illustrations. Toutefois, les opérations de base sont identiques.

Précautions lors d'une demande de réparation, d'un crédit-bail, d'un transfert de propriété et de la mise au rebut de l'imprimante

Si des informations personnelles sont enregistrées dans l'imprimante ou si des informations de sécurité telles que des mots de passe sont configurées sur l'imprimante, ces informations doivent demeurer dans l'imprimante.

Pour éviter toute fuite d'informations, réinitialisez les réglages (à leur valeur d'usine par défaut), avant que l'imprimante ne soit temporairement hors de portée de main, par exemple si elle doit être réparée ou faire l'objet d'un crédit-bail, ou avant qu'elle ne soit transférée à un autre propriétaire, voire mise au rebut.

Pour les instructions, reportez-vous à "En cas de réparation, de prêt ou de mise au rebut de l'imprimante" dans le Manuel en ligne.

Precauciones de seguridad

Siga los pasos que se indica a continuación para utilizar la impresora con seguridad. No realice operaciones y procedimientos que no estén descritos en este documento y en el manual de instrucciones de esta impresora. Podría causar accidentes inesperados, incendios o descargas eléctricas.

⚠ Advertencia

Describe detalladamente las advertencias en caso de existir riesgo de muerte, lesiones graves o destrucción de la propiedad si se manipula incorrectamente. Respete estas advertencias para utilizar la impresora con seguridad.

⚠ Precaución

Describe detalladamente las advertencias en caso de existir riesgo de lesiones o destrucción de la propiedad si se manipula incorrectamente. Respete estas precauciones para utilizar la impresora con seguridad.

⚠ Advertencia

Esta impresora genera un campo magnético bajo. Toda persona que utilice un marcapasos y experimente alguna incomodidad mientras trabaja alrededor de la impresora, debe dejar el área y consultar con un médico.

⚠ Advertencia

Siga los pasos que se indica a continuación ya que existe riesgo de incendio o descarga eléctrica.

- No instale la impresora en un lugar expuesto a alcohol, diluyente u otros líquidos inflamables.
- Utilice los cables que se incluyen con la impresora. No utilice los cables que se incluyen con la impresora con otros dispositivos.
- Utilice la impresora con una fuente de alimentación que cumpla con las condiciones de funcionamiento de la impresora.
- Inserte el cable de alimentación en forma segura y completa en el tomacorriente.
- No manipule nunca el cable de alimentación con las manos mojadas.
- No corte nunca el cable de alimentación ni intente modificarlo, y no lo estire o doble por la fuerza.
- No coloque nunca un objeto pesado sobre el cable de alimentación.
- No anude nunca el cable de alimentación o lo enrolle alrededor de sí mismo.
- No inserte múltiples cables de alimentación en el mismo tomacorriente, y no conecte múltiples cables de extensión.
- Si caen rayos cerca, desconecte el cable de alimentación del tomacorriente y no utilice la impresora.
- Al limpiar, desconecte siempre los cables y el cable de alimentación que estén conectados a la impresora, y utilice un trapo humedecido con agua. Nunca utilice disolventes inflamables como alcohol, bencina o diluyente.
- Nunca desmonte la impresora ni intente hacer modificaciones.
- Una vez por mes, desconecte el cable de alimentación y el enchufe de alimentación del tomacorriente, y

compruebe que no se haya acumulado polvo, y que no haya anomalías como cables que generen calor, óxido, están doblados, rozan entre ellos o están agrietados.

Si se continúa utilizando la impresora en los siguientes casos, esto podría causar un incendio o descarga eléctrica. Pulse de inmediato el botón de encendido/apagado para apagar la impresora, desconecte el cable de alimentación del tomacorriente, y envíe una solicitud de reparación a través del sitio web de Canon.

- Si cualquier material extraño (fragmentos de metal, líquidos, etc.) entra a la impresora.
- Si se producen condiciones anómalas como la emisión de humo, olores extraños o ruidos raros.
- Si el cable de alimentación o el enchufe de alimentación genera calor, óxido, está doblado, roza con otros cables o está agrietado.

⚠ Advertencia

Para limpiar, utilice un paño humedecido con agua. Nunca utilice disolventes inflamables como alcohol, bencina o diluyente. Si estas sustancias entran en contacto con los componentes eléctricos del interior de la impresora, existe riesgo de incendio o descarga eléctrica.

⚠ Precaución

Piezas en movimiento: mantenga las partes del cuerpo alejadas de las piezas en movimiento. Mantenga las partes del cuerpo fuera de la trayectoria de movimiento.

* Esta marca podría no aparecer en su modelo.



⚠ Precaución

Acerca del soporte de la impresora

Si esta impresora incluye un soporte, utilice ese soporte. Si está comprando un soporte de la impresora opcional, tenga presente las siguientes precauciones.

Cuando utilice un soporte de la impresora con la impresora Canon TX-2100, siga el manual de instrucciones para conectar de manera segura la impresora al soporte. Asegúrese de utilizar el soporte de la impresora Canon SD-21.

La utilización de un soporte de la impresora distinto del soporte indicado o el uso del soporte de la impresora sin conectar de modo seguro la impresora podría ser inestable y tener como resultado lesiones personales.

Desplazamiento de la impresora

Tenga cuidado para evitar lesiones en la espalda y de otro tipo al mover la impresora.

Para obtener detalles, consulte el Manual en línea o la Guía de configuración.

Ubicación de la impresora

- No instale nunca la impresora en una superficie inestable u oscilante.
- No coloque nunca la impresora en exteriores o en un lugar que esté expuesto a un nivel alto de humedad o a grandes cantidades de polvo, o que esté expuesto a la luz solar directa, altas temperaturas o llamas abiertas. Consulte las "Especificaciones" donde encontrará detalles sobre el entorno de uso.
- No coloque nunca la impresora en una alfombra de lana tupida o de pelo largo. Las fibras, polvo, etc. podrían entrar a la impresora.
- Nunca coloque la superficie posterior de la impresora contra una pared.
- Es recomendable garantizar un amplio espacio para la instalación.
- No instale la impresora cerca de fuentes de campos magnéticos fuertes, o de equipos que generen tales campos o de lugares en los que se produzcan dichos campos.

Fuente de alimentación

- Mantenga el área alrededor del tomacorriente libre de elementos de forma tal que se pueda desenchufar el cable de alimentación inmediatamente.
- Sujete siempre el enchufe para desenchufar el cable de alimentación del tomacorriente. Si tira del cable de alimentación, podría dañarlo.
- No utilice nunca un cable de extensión.
- Se recomienda conectar el cable a tierra de la impresora para evitar descargas eléctricas.

Manipulación

- No introduzca nunca la mano en la impresora durante una impresión.
- Nunca coloque cosas encima de la impresora. De manera particular, nunca coloque objetos de metal pequeños (clips de papel, grapas, etc.), líquidos o cualquier tipo de recipiente para líquidos que contenga disolventes inflamables (alcohol, diluyente, etc.) en la impresora.
- Cuando utilice la impresora, no la incline ni la ponga de costado o boca abajo. Existe el riesgo de que se derrame tinta.
- Si transporta la impresora mientras esta se encuentra inclinada, para proteger la estructura interna, siempre ejecute los pasos que se indica en "Preparación de la impresora para su transporte". Consulte el Manual en línea para la "Preparación de la impresora para su transporte".
- Conecte correctamente el cable de interfaz. Para evitar daños, antes de la conexión, asegúrese de que la forma del conector del cable es apropiada para el punto de conexión en la impresora.
- Durante la impresión, encienda el sistema de ventilación de la habitación.

Cabezal de impresión, depósitos de tinta o cartucho de mantenimiento

- Siempre almacene los consumibles fuera del alcance

- de los niños pequeños. Si un niño lame o ingiere tinta accidentalmente, lávele la boca o haga que ingiera 1 a 2 tazas de agua. Si presenta irritación o malestar, consulte con un médico de inmediato.
- Si, por accidente, le cae tinta dentro de los ojos, lávelos con agua inmediatamente. Si le cae tinta sobre la piel, límpiela inmediatamente con agua y jabón. Si la irritación en los ojos o en la piel continúa, póngase en contacto con un médico lo antes posible.
- Nunca toque los contactos eléctricos del cabezal de impresión después de imprimir. Es posible que esté caliente.
- Nunca tire los depósitos de tinta al fuego.
- No desmonte nunca la impresora ni modifique el cabezal de impresión o los depósitos de tinta.
- Evite hacer caer o sacudir el cabezal de impresión, los depósitos de tinta y los cartuchos de mantenimiento.

Avisos legales

■ Copyright

Se prohíbe la reproducción de este manual del usuario, en parte o en su totalidad, sin autorización.

■ Aviso legal

- Es ilegal reproducir papel moneda, giros, valores negociables y otros documentos prohibidos por ley. La reproducción de dichos documentos podría ser objeto de procesos penales.
- Es ilegal reproducir certificados legales, licencias, boletos de viaje, y ciertos documentos públicos y privados cuya reproducción está prohibida por ley. La reproducción de dichos documentos podría ser objeto de procesos penales.
- Tenga presente que es posible que la propiedad intelectual protegida por derechos de copyright no pueda ser reproducida sin el permiso expreso del titular de los derechos de copyright a no ser que se trate de uso personal o doméstico en limitadas circunstancias.

Ilustraciones

Las instrucciones de este manual muestran la impresora TX-4100. Tenga en cuenta que, en algunos casos, la impresora puede ser diferente de estas ilustraciones. Sin embargo, las operaciones básicas son las mismas.

Precauciones al solicitar reparaciones, arrendar, transferir la propiedad y desechar la impresora

Si se ha registrado información personal con la impresora o se ha configurado información de seguridad como contraseñas en la impresora, es posible que esa información permanezca dentro de la impresora. Para evitar que la fuga de esa información, restablezca los parámetros (a su configuración predeterminada) antes de que la impresora deje de estar en sus manos por un tiempo para ser reparada o arrendada, o antes de que sea transferida a otro propietario o sea desechada. Para instrucciones, consulte "Reparación, préstamo o desecho de una Impresora" en el Manual en línea.

Precauções de Segurança

Siga os itens abaixo para usar a impressora com segurança. Não execute operações ou procedimentos diferentes dos descritos neste documento e no manual de instruções desta impressora. Fazer isso poderá resultar em acidentes inesperados e poderá causar incêndios ou choques elétricos.

⚠ Aviso

Exibe avisos em locais onde há risco de morte, lesões graves ou destruição de propriedade no caso de manuseio incorreto. Siga estes avisos para usar a impressora com segurança.

⚠ Cuidado

Exibe avisos em locais onde há risco de lesões ou destruição de propriedade no caso de manuseio incorreto. Siga estes cuidados para usar a impressora com segurança.

⚠ Aviso

Esta impressora gera um campo magnético de nível baixo. Qualquer pessoa usando um marca-passos que experimente desconforto ao trabalhar perto da impressora deverá deixar a área e consultar um médico.

⚠ Aviso

Siga os itens abaixo se houver risco de incêndio ou de choque elétrico.

- Não instale a impressora em locais expostos a álcool, tiner ou outros líquidos inflamáveis.
- Use os cabos que acompanham a impressora. Nunca use os cabos fornecidos com a impressora em outros dispositivos.
- Use a impressora com um suprimento de alimentação que satisfaça as condições da impressora.
- Insira o cabo de alimentação completamente e com firmeza na tomada de alimentação.
- Nunca manipule o cabo de alimentação com as mãos molhadas.
- Nunca corte o cabo de alimentação ou tente modificá-lo e nunca estique-o ou dobre-o de forma forçada.
- Nunca coloque um objeto pesado no cabo de alimentação.
- Nunca dê um nó no cabo de alimentação ou enrole-o em si mesmo.
- Não insira vários cabos de alimentação na mesma tomada e não conecte mais de uma extensão.
- Se houver um raio por perto, desconecte o cabo de alimentação da tomada e não use a impressora.
- Quando limpar, sempre desconecte os cabos e o cabo de alimentação conectados à impressora e use um pano umedecido em água. Nunca use solventes inflamáveis, como álcool, benzina ou tiner.
- Nunca desmonte a impressora ou tente modificá-la.
- Uma vez por mês, desconecte o cabo de alimentação e o fio de alimentação, e verifique se há poeira acumulada ou anomalias, como produção de calor, ferrugem, flexões, desgaste ou rachaduras.

Se você continuar a usar a impressora nos casos a seguir, poderá ocorrer um incêndio ou choque elétrico. Pressione o botão de alimentação imediatamente para desligar a impressora, desconecte o cabo de alimentação da tomada e faça uma solicitação de reparo no site da Canon.

- Se um objeto estranho (fragmentos de metal, líquidos, etc.) estiver dentro da impressora.
- Se ocorrerem condições anormais, como a emissão de fumaça, odor ou barulhos estranhos.
- Se o cabo de alimentação ou o fio de alimentação estiverem gerando calor, enferrujados, flexionados, desgastados ou rachados.

⚠ Aviso

Para fins de limpeza, use um pano umedecido em água. Nunca use solventes inflamáveis, como álcool, benzina ou tiner. Se essas substâncias entrarem em contato com os componentes elétricos dentro da impressora, há risco de incêndio ou de choque elétrico.

⚠ Cuidado

Peças móveis: Mantenha-se distante de peças móveis. Mantenha as partes do corpo fora do caminho de movimento.

* Esta marca pode não aparecer no seu modelo.



⚠ Cuidado

Sobre o suporte da impressora

Se um suporte acompanhar a impressora, use-o. Se você adquirir um suporte da impressora opcional, observe os cuidados a seguir.

Ao usar um suporte da impressora com o modelo Canon TX-2100, siga o manual de instruções para fixar a impressora ao suporte de forma segura. Use somente o suporte da impressora modelo Canon SD-21.

Usar um suporte da impressora diferente do suporte indicado ou usar o suporte da impressora sem fixar a impressora de forma segura pode causar instabilidade e resultar em lesões.

Movimentação da impressora

Tenha cuidado para evitar lesões na coluna e outros ferimentos ao mover a impressora.

Para obter mais detalhes, consulte o Manual On-line ou o Guia de configuração.

Local da impressora

- Nunca instale a impressora em uma superfície instável ou com vibração.
- Nunca instale a impressora em um ambiente externo ou exposto a alta umidade ou a grandes quantidades de poeira, ou com exposição à luz direta do sol, altas temperaturas ou chamas abertas. Consulte a seção "Especificações" para obter detalhes sobre o ambiente de uso.
- Nunca coloque a impressora em um carpete de lã pesada ou de pelúcia. As fibras, poeira, etc. podem entrar na impressora.
- Nunca coloque a superfície traseira da impressora contra a parede.
- Recomenda-se a instalação em um espaço amplo.
- Não instale a impressora próximo a fontes de campos eletromagnéticos fortes, seja equipamento gerador de tais campos ou locais onde ocorram tais campos.

Suprimento de alimentação

- Mantenha a área em volta da tomada livre de objetos para que seja possível desconectar o cabo de alimentação imediatamente.
- Sempre segure no plugue para remover o cabo de alimentação da tomada. Puxar o cabo de alimentação poderá danificá-lo.
- Nunca use um cabo de extensão.
- Recomenda-se conectar o fio terra da impressora para evitar choques elétricos.

Manuseio

- Nunca coloque sua mão dentro da impressora enquanto ela estiver imprimindo.
- Não coloque objetos sobre a impressora. Principalmente, nunca coloque pequenos objetos de metal (clipes de papel, grampos, etc.), líquidos ou qualquer tipo de recipiente de líquidos que contenha solventes inflamáveis (álcool, tiner, etc.) sobre a impressora.
- Ao usar a impressora, não a incline, não a posicione de lado e não a vire de cabeça para baixo. Há risco de vazamento de tinta.
- Ao transferir a impressora na posição inclinada, sempre realize as etapas em "Preparação para transferir a impressora" para proteger a estrutura interna. Consulte o Manual On-line para as instruções "Preparação para transferir a impressora".
- Conecte o cabo de interface corretamente. Para evitar danos, antes de conectar, certifique-se de que a forma do conector do cabo corresponda ao ponto de conexão na impressora.
- Durante a impressão, ligue o sistema de ventilação do ambiente.

Cabeça de impressão, cartuchos de tinta ou cartucho de manutenção

- Sempre armazene os consumíveis fora do alcance de crianças pequenas. Se uma criança acidentalmente ingerir a tinta ou colocá-la na boca, lave a boca da criança ou faça com que ela beba 1 ou 2 copos de água. Se ocorrer irritação ou desconforto, consulte um médico

imediatamente.

- Se a tinta entrar em contato acidentalmente com seus olhos, lave-os imediatamente com água. Se a tinta entrar em contato com sua pele, limpe-a imediatamente com sabão e água. Se a irritação persistir, entre em contato com um médico imediatamente.
- Nunca toque os contatos elétricos da cabeça de impressão depois da impressão. Eles podem estar quentes.
- Nunca jogue os cartuchos de tinta no fogo.
- Nunca desmonte ou modifique a cabeça de impressão ou os cartuchos de tinta.
- Evite agitar ou deixar cair cabeças de impressão, cartuchos de tinta e cartuchos de manutenção.

Avisos legais

■ Copyright

A reprodução total ou parcial não autorizada deste manual do usuário é proibida.

■ Aviso legal

- É ilegal reproduzir moedas, notas, títulos negociáveis e outros documentos proibidos por lei. A reprodução desses itens estará sujeita a processos criminais.
- É ilegal reproduzir certificados legais, licenças, passagens de avião e determinados documentos públicos e privados proibidos de serem reproduzidos pela lei. A reprodução desses itens estará sujeita a processos criminais.
- Observe que a propriedade intelectual protegida por direitos autorais não pode ser reproduzida sem a permissão expressa do proprietário dos direitos autorais, exceto para uso pessoal ou doméstico sob circunstâncias limitadas.

Ilustrações

As instruções neste manual mostram a impressora TX-4100. Observe que sua impressora poderá ter uma aparência diferente dessas ilustrações em alguns casos. No entanto, as operações básicas são as mesmas.

Cuidados ao solicitar reparos, alugar, transferir propriedade e descartar a impressora

Se informações pessoais estiverem registradas na impressora ou informações de segurança, como senhas, estiverem definidas na impressora, essas informações poderão permanecer dentro da impressora. Para evitar o vazamento de informações, redefina as configurações (para as configurações padrão de fábrica) antes que a impressora esteja temporariamente fora de suas mãos, como quando enviá-la ao conserto ou alugá-la, ou ainda antes que a impressora seja transferida para outro proprietário ou descartada. Para instruções, consulte "Ao reparar, emprestar ou descartar a impressora" no Manual On-line.

Trademarks

- Windows is a trademark or registered trademark of Microsoft Corporation in the U.S. and/or other countries.
- macOS and AppStore are registered trademarks of Apple Inc. in the U.S. and/or other countries.
- IOS is a registered trademark of Cisco in the U.S. and/or other countries, and is used under license.
- Android is a trademark or registered trademark of Google Inc.
- Google Play and the Google Play logo are trademarks of Google LLC.
- QR code is a trademark of DENSO WAVE INCORPORATED in Japan and/or other countries.

Marques commerciales

- Windows est une marque commerciale ou une marque déposée de Microsoft Corporation aux Etats-Unis et/ou dans d'autres pays.
- macOS et AppStore sont des marques déposées d'Apple Inc. aux Etats-Unis et/ou dans d'autres pays.
- IOS est une marque déposée de Cisco aux Etats-Unis et dans d'autres pays et est utilisée sous licence.
- Android est une marque commerciale ou une marque déposée de Google Inc.
- Google Play et le logo Google Play sont des marques déposées de Google LLC.
- QR code est une marque déposée de DENSO WAVE INCORPORATED au Japon et/ou dans d'autres pays.

Marcas comerciales

- Windows es una marca comercial o marca comercial registrada de Microsoft Corporation en EE.UU. y/o en otros países.
- macOS y AppStore son marcas registradas de Apple Inc. en los EE.UU. y/o en otros países.
- IOS es una marca registrada de Cisco en los EE.UU. y/o en otros países y se utiliza bajo licencia.
- Android es una marca comercial o registrada de Google Inc.
- Google Play y el logotipo de Google Play son marcas comerciales de Google LLC.
- El código QR es una marca comercial de DENSO WAVE INCORPORATED en Japón y/o en otros países.

Marcas registradas

- Windows é uma marca comercial ou marca comercial registrada da Microsoft Corporation nos EUA e/ou em outros países.
- macOS e AppStore são marcas comerciais ou marcas comerciais registradas da Apple Inc. nos EUA e/ou em outros países.
- IOS é uma marca comercial registrada da Cisco nos EUA e/ou em outros países e é utilizada sob licença.
- Android é uma marca comercial ou marca comercial registrada da Google Inc.
- Google Play e o logotipo do Google Play são marcas comerciais da Google LLC.
- QR Code é uma marca comercial da DENSO WAVE INCORPORATED no Japão e/ou em outros países.

Displaying the Online Manual

Méthode d'affichage du manuel en ligne

An Online Manual is also available in addition to this document. The Online Manual is a manual that can be viewed by connecting to the Internet from a computer or smartphone, and contains information that is not explained in this document. It can be accessed from the Canon website as shown below.

Un manuel en ligne est également disponible en plus de ce document. Le manuel en ligne est un manuel qui peut être visualisé en se connectant à Internet à partir d'un ordinateur ou d'un smartphone et contient des informations non expliquées dans ce document. Vous pouvez y accéder et depuis le site Web Canon, comme indiqué ci-dessous.

Además de este documento, se encuentra disponible también un Manual en línea. El Manual en línea es un manual al que puede accederse mediante una conexión a Internet desde un equipo o teléfono inteligente, y que contiene información que no se explica en este documento. Se puede acceder a este desde el sitio web de Canon tal como se muestra a continuación.

Um Manual On-line também está disponível além deste documento. O Manual On-line é um manual que pode ser visualizado com conexão à internet através de um computador ou smartphone e contém informações que não são explicadas neste documento. É possível acessá-lo no site da Canon, conforme exibido abaixo.

1 Access the Canon website by any of the following methods.

Accédez au site Web Canon selon l'une des méthodes suivantes.

Acceda al sitio web de Canon mediante cualquiera de los siguientes métodos.

Acesse o site da Canon a partir de um dos métodos a seguir.

- To input the URL

<https://ij.start.canon>

Select the model number of the printer you are using.

- Pour saisir l'URL

<https://ij.start.canon>

Sélectionnez le numéro de modèle de l'imprimante que vous utilisez.

- Para introducir la URL

<https://ij.start.canon>

Seleccione el número de modelo de la impresora que esté utilizando.

- Para inserir o URL

<https://ij.start.canon>

Selecione o número do modelo da impressora que você está usando.

- Scan the QR code
- Balayez le code QR
- Escanee el código QR
- Digitalize o código QR



Visualización del Manual en línea

Como exhibir o Manual On-Line

2 Select Read Online Manual.

- Perform the remaining operations by following the instructions on the screen to display the Online Manual.

Sélectionnez Lire le manuel en ligne.

- Effectuez les opérations restantes conformément aux instructions affichées à l'écran pour afficher le Manuel en ligne.

Selecione Leer el Manual en línea (Read Online Manual).

- Efectúe las operaciones restantes siguiendo las instrucciones de la pantalla para mostrar el Manual en línea.

Selecione Ler o Manual On-line (Read Online Manual).

- Realize as operações restantes seguindo as instruções na tela para exibir o Manual On-line.

**Read the Setup Guide as well.
Lisez également le Guide d'installation.**

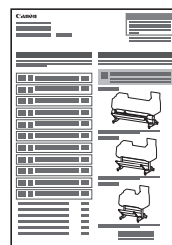
The Setup Guide contains information on how to install the printer, software installation procedure, etc. Read it as well.

Le Guide d'installation contient des informations sur l'installation de l'imprimante, la procédure d'installation du logiciel, etc. Lisez-le également.

La Guía de configuración contiene información acerca de cómo instalar la impresora, el procedimiento para la instalación del software, etc. Léala también.

O Guia de configuração contém informações sobre como instalar a impressora, o procedimento de instalação de software, etc. Leia-o também.

**Lea también la Guía de configuración.
Leia também o Guia de configuração.**



Setup Guide
Guide d'installation
Guía de configuración
Guia de configuração

This printer is capable of a wide variety of printing.

L'imprimante est capable d'effectuer un grand nombre de types d'impression.

This printer is capable of a wide variety of printing by using applications. For details on the applications, access the Canon website and view "Getting the Most Out of Your Printer".

L'imprimante est capable d'effectuer un grand nombre de types d'impression grâce à des applications. Pour plus de détails sur les applications, accédez au site Web Canon et consultez "Le meilleur de votre imprimante".

Esta impresora es capaz de ejecutar una serie de tipos de impresión a través del uso de aplicaciones. Para obtener detalles sobre las aplicaciones, acceda al sitio web de Canon y revise "Máximo partido a la impresora".

É possível usar aplicativos para realizar uma variedade de impressões com esta impressora. Para detalhes sobre os aplicativos, visite o site da Canon e acesse "Obtendo o máximo da sua impressora".

Esta impresora es capaz de ejecutar una serie de tipos de impresión.

É possível realizar uma variedade de impressões com esta impressora.

Consumables

Consommables

Consumibles

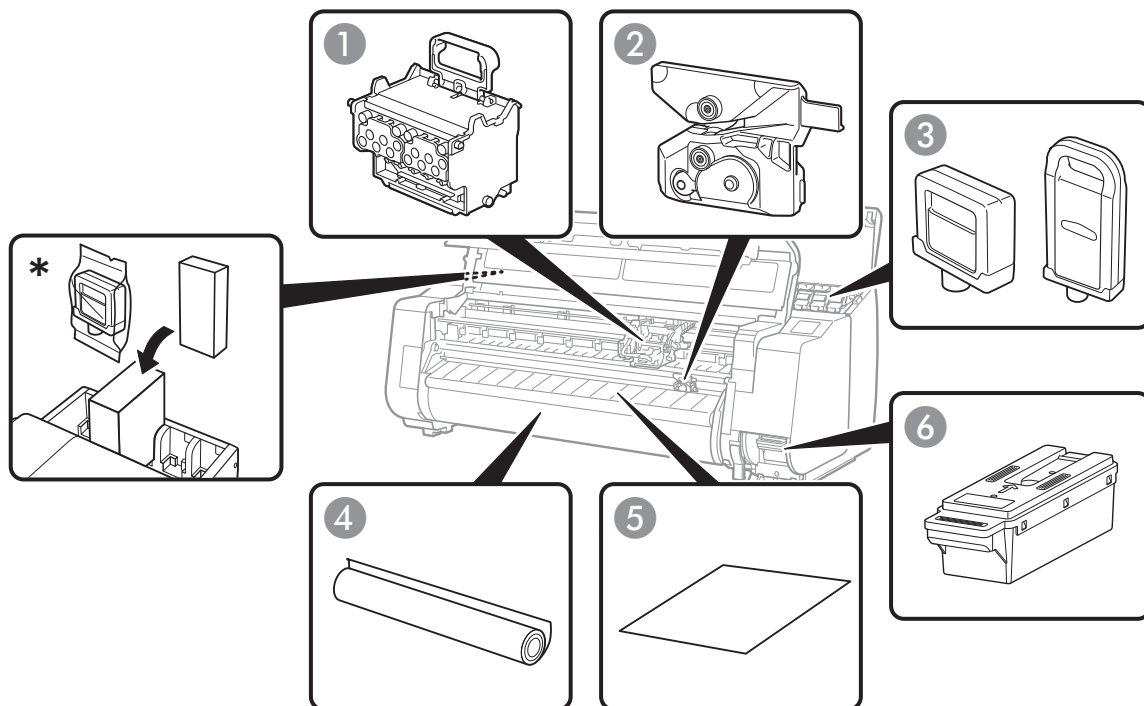
Materiais de consumo

This printer uses the following consumables. For details, refer to the Online Manual.

Cette imprimante utilise les consommables suivants. Pour plus de détails, reportez-vous au Manuel en ligne.

Esta impresora utiliza los siguientes consumibles. Para obtener detalles, consulte el Manual en línea.

Esta impressora usa os seguintes materiais de consumo. Para obter mais detalhes, consulte o Manual On-line.



1 Print head
Tête d'impression
Cabezal de impresión
Cabeça de impressão

2 Cutter blade
Lame de découpe
Cuchilla
Lâmina do cortador

3 Ink tank
Cartouche d'encre
Depósito de tinta
Cartucho de tinta

4 Roll paper
Papier rouleau
Rollo de papel
Papel em rolo

5 Cut sheet
Feuille de découpe
Hoja cortada
Folha cortada

6 Maintenance cartridge
Cartouche d'entretien
Cartucho de mantenimiento
Cartucho de manutenção

The replacement procedure is given in the following locations.

La procédure de remplacement est fournie aux emplacements suivants.

Procedure for replacing the 1 Print head, 3 Ink tanks, 4 Roll paper, 5 Cut sheets => P. 21

Procedure for replacing the 2 Cutter blade, 6 Maintenance cartridge => Refer to the Online Manual

The area marked by an asterisk (*) can store unopened ink tanks.

Procédure de remplacement de la 1 tête d'impression, des 3 cartouches d'encre, du 4 papier en rouleau, des 5 feuilles de découpe => P. 21

Procédure de remplacement de la 2 lame de découpe, 6 cartouche d'entretien => Consultez le manuel en ligne

La zone marquée d'un astérisque (*) peut contenir des cartouches d'encre non ouvertes.

Procedimiento para sustituir el 1 cabezal de impresión, los 3 depósitos de tinta, el 4 rollo de papel, las 5 hojas cortadas => P. 21

Procedimiento para sustituir la 2 cuchilla, el 6 cartucho de mantenimiento => Consulte el Manual en línea

El área marcada con un asterisco (*) puede almacenar depósitos de tinta sin abrir.

Procedimento para substituir a 1 cabeça de impressão, 3 cartuchos de tinta, 4 papel em rolo, 5 folhas cortadas => P. 21

Procedimento para substituir a 2 lâmina do cortador, 6 cartucho de manutenção => Consulte o Manual On-line

É possível armazenar cartuchos de tinta fechados na área marcada com um asterisco (*).

En las siguientes secciones se describe el procedimiento de sustitución.

O procedimento de substituição acontece nos seguintes locais.

Loading Roll Paper on the Printer

Chargement du papier en rouleau sur l'imprimante

Carga del rollo de papel en la impresora

Carregando papel em rolo na impressora

To print on roll paper, load roll paper on the roll holder.

There are two types of roll paper cores: 2 inch and 3 inch. To use roll paper with a 3-inch paper core, attach the 3-inch paper core attachment to the roll holder and holder stopper.

Para imprimer sur du papier en rouleau, chargez le papier en rouleau sur le support du rouleau.

Il existe deux types de tubes à papier en rouleau : 2 pouces et 3 pouces. Pour utiliser du papier en rouleau avec un tube à papier en rouleau de 3 pouces, montez la fixation du tube à papier de 3 pouces sur le support du rouleau et le butoir du rouleau.

Para imprimir en rollo de papel, cargue el rollo de papel en el soporte del rollo.

Existen dos tipos de tubos de rollo de papel: 2 pulgadas y 3 pulgadas. Para utilizar el rollo de papel con un tubo de 3 pulgadas acople la sujeción de tubo de papel de tres pulgadas al soporte del rollo y al tope del soporte.

Para imprimir em papel em rolo, coloque papel em rolo no suporte do rolo.

Existem dois tipos de núcleos de papel em rolo: de 2 e 3 polegadas. Para usar papel em rolo com um núcleo de papel de 3 polegadas, prenda o anexo de núcleo de papel de 3 polegadas no suporte do rolo e no fixador do suporte.

Loading Rolls on the Roll Holder

Carga de rollos en el soporte de rollo

Chargement de rouleaux sur le support à rouleaux

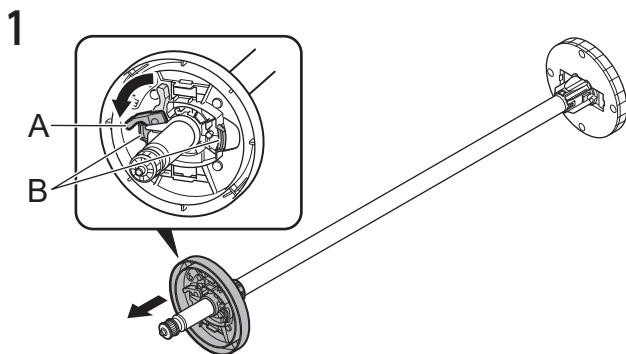
Carregando Rolos no Suporte do Rolo


For details on "Loading Rolls on the Roll Holder", refer to the Online Manual.


Pour plus de détails sur le "Chargement de rouleaux sur le support à rouleaux", reportez-vous au manuel en ligne.


Para obtener una información detallada sobre la "Carga de rollos en el soporte de rollo", consulte el Manual en línea.


Para obter detalhes sobre "Carregando Rolos no Suporte do Rolo", consulte o Manual On-line.



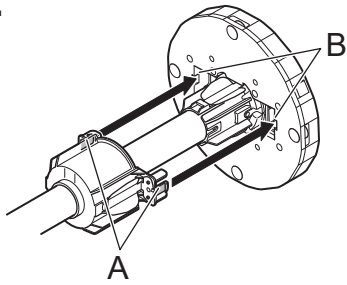
Turn the holder stopper lever (A) in the  direction to unlock it, and remove the holder stopper from the roll holder while holding position (B) as shown in the diagram.

Tournez le butoir du rouleau (A) dans la direction  pour le déverrouiller, et retirez le butoir du rouleau du support du rouleau tout en maintenant la position (B) comme indiqué sur le schéma.

Gire la palanca del tope del soporte (A) en la dirección  para desbloquearlo, y retire el tope del soporte del soporte del rollo a la vez que mantiene la posición (B) según se muestra en el diagrama.

Gire a alavanca do fixador do suporte (A) na direção  para destravá-lo e remova o fixador do suporte ligado ao suporte do rolo enquanto segura a posição (B), conforme mostrado no diagrama.

2



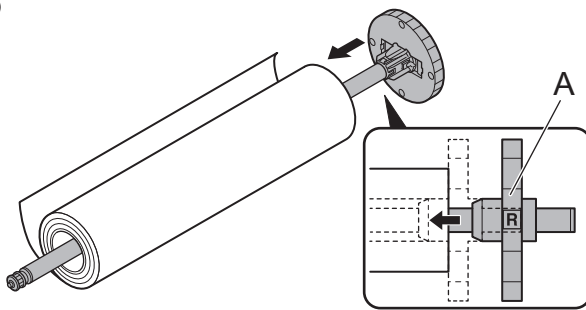
To use a 3-inch paper core roll, align the tabs (A) on the 3-inch paper core attachment with the holes (B) in the roll holder, and insert securely.

Pour utiliser papier en rouleau à tube de 3 pouces, alignez les languettes (A) de la fixation du tube à papier de 3 pouces avec les trous (B) du support du rouleau, et insérez-les solidement.

Para utilizar un tubo de rollo de papel de 3 pulgadas, alinee las pestañas (A) de la sujeción de tubo de papel de tres pulgadas con los orificios (B) del soporte del rollo e inserte de modo seguro.

Para usar um rolo de núcleo de papel de 3 polegadas, alinhe as abas (A) do anexo de núcleo de papel de 3 polegadas aos orifícios (B) do suporte do rolo e insira com firmeza.

3



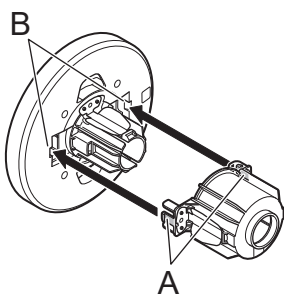
With the leading edge of the roll paper facing towards you, insert the roll holder from the right side of the roll paper as shown in the diagram, and securely insert the roll paper until it is touching the flange (A) of the roll holder without any gap.

Avec le bord avant du papier en rouleau tourné vers vous, insérez le support du rouleau par le côté droit du papier en rouleau, comme indiqué sur le schéma, et insérez fermement le papier en rouleau jusqu'à ce qu'il touche le rebord (A) du support du rouleau, sans aucun espace.

Con el borde delantero del rollo de papel mirando hacia usted, inserte el soporte del rollo desde el lado derecho del rollo de papel según se muestra en el diagrama e inserte de modo seguro el rollo de papel hasta que toque la brida (A) del soporte del rollo sin ninguna separación.

Com a borda dianteira do papel em rolo voltada para você, insira o suporte do rolo pelo lado direito do papel em rolo, conforme exibido no diagrama, e insira o papel em rolo com firmeza até que encoste no flange (A) do suporte do rolo sem deixar espaço vazio.

4



To use a 3-inch paper core roll, attach the 3-inch paper core attachment to the holder stopper.

Align the tabs (A) on the attachment with the holes (B) in the holder stopper, and insert securely.

Pour utiliser un rouleau de papier à tube de 3 pouces, montez la fixation du tube à papier de 3 pouces sur le butoir du rouleau.


Alignez les languettes (A) de la fixation avec les trous (B) du butoir du rouleau, et insérez-les solidement.


Para utilizar el rollo de papel con un tubo de 3 pulgadas acople la sujeción de tubo de papel de tres pulgadas al tope del soporte.


Alinee las pestañas (A) de la sujeción con los orificios (B) del tope del soporte e inserte de modo seguro.


Para usar um rolo de núcleo de papel de 3 polegadas, prenda o anexo de núcleo de papel de 3 polegadas no fixador do suporte.

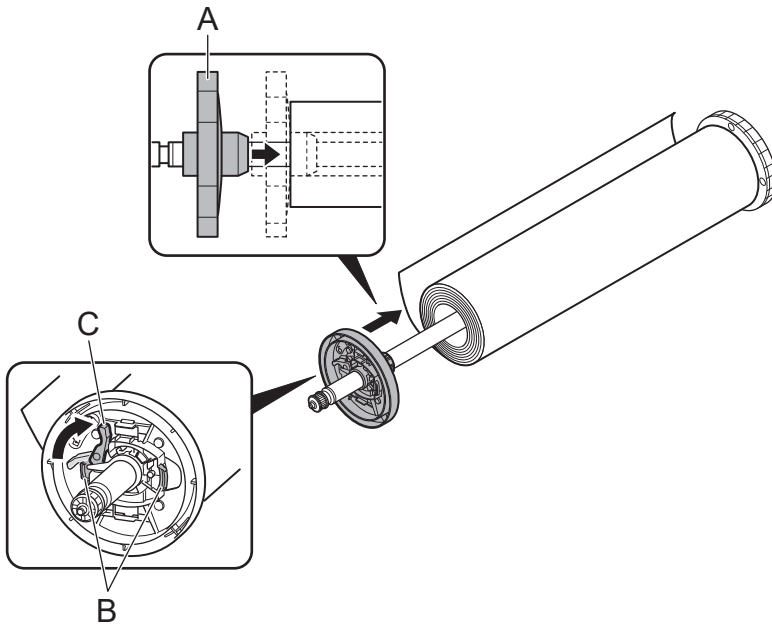
Alinhe as abas (A) do anexo aos orifícios (B) do fixador do suporte e insira com firmeza.

5 Insert the holder stopper onto the roll holder from the left side as shown in the diagram, and securely insert it until the flange (A) on the holder stopper is touching the roll paper while holding position (B) as shown in the diagram. Turn the holder stopper lever (C) in the  direction to lock it.

Insérez le butoir du rouleau sur le support du rouleau par le côté gauche comme indiqué dans le schéma, et insérez-le fermement, jusqu'à ce que le rebord (A) du butoir du rouleau touche le papier en rouleau tout en maintenant la position (B) comme indiqué dans le schéma. Tournez le levier du butoir du rouleau (C) dans la direction  pour le verrouiller.

Inserte el tope del soporte en el soporte del rollo desde el lado izquierdo según se muestra en el diagrama e introdúzcalo de modo seguro hasta que la brida (A) del tope del soporte toque el rollo de papel a la vez que mantiene la posición (B) según se muestra en el diagrama. Gire la palanca del tope del soporte (C) en la dirección  para bloquearlo.

Insira o fixador do suporte no suporte do rolo pelo lado esquerdo, conforme exibido no diagrama, e insira com firmeza até que a flange (A) do fixador do suporte encoste no papel em rolo na posição (B), conforme exibido no diagrama. Mova a alavanca do fixador do suporte (C) na direção do  para travá-lo.



For details on "Loading the Upper Roll on the Printer", refer to the Online Manual.

Pour plus de détails sur le "Chargement du rouleau supérieur sur l'imprimante", reportez-vous au manuel en ligne.

Para obtener una información detallada sobre la "Carga del rollo superior en la impresora", consulte el Manual en línea.

Para obter detalhes sobre a operação "Carregando o Rolo Superior na Impressora", consulte o Manual On-line.

1 Tap paper settings display area on Home screen of touch screen.

Appuyez sur la zone d'affichage des paramètres du papier sur l'écran d'accueil de l'écran tactile.


Pulse el área de presentación de la configuración del papel en la pantalla de inicio de la pantalla táctil.

Toque na área de exibição das configurações do papel, na tela inicial da tela sensível ao toque.



1. Tap the  area.


2. Tap **Load paper** or **Replace paper**, check the displayed message, and tap **Yes**.

1. Appuyez sur la zone .

2. Appuyez sur **Chargez du papier.** ou **Remplacer le papier**, vérifiez le message affiché, puis appuyez sur **Oui**.

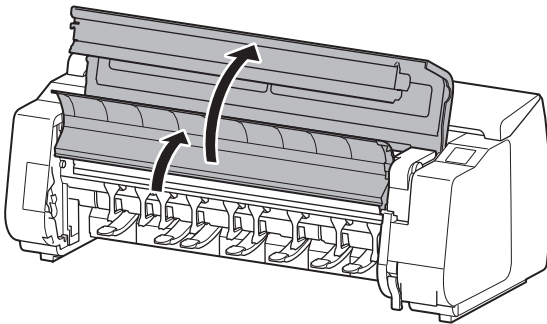
1. Pulse el área .

2. Pulse **Cargar papel (Load paper)** o **Sustituir papel (Replace paper)**, compruebe el mensaje mostrado y pulse **Sí (Yes)**.

1. Toque na área .

2. Toque em **Coloque o papel (Load paper)** ou **Substituir papel (Replace paper)**, verifique a mensagem exibida e toque em **Sim (Yes)**.

2

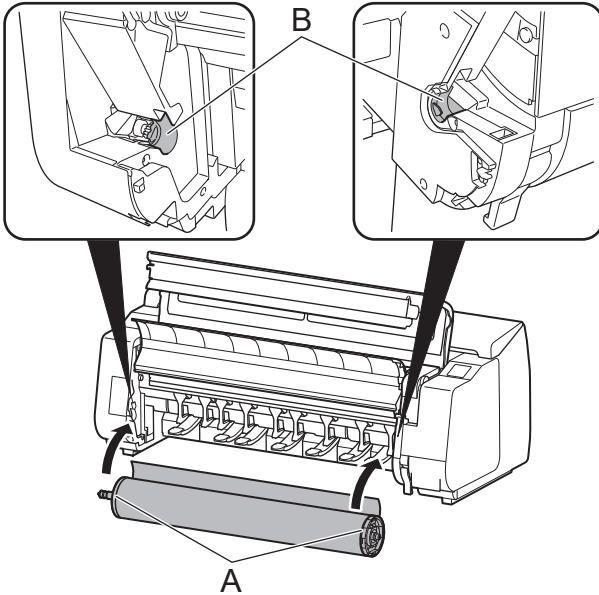


Open the top cover and lift up the output guide.

Ouvrez le capot supérieur et soulevez le guide d'éjection.

Abra la cubierta superior y levante la guía de salida.

Abra a tampa superior e levante a guia de saída.

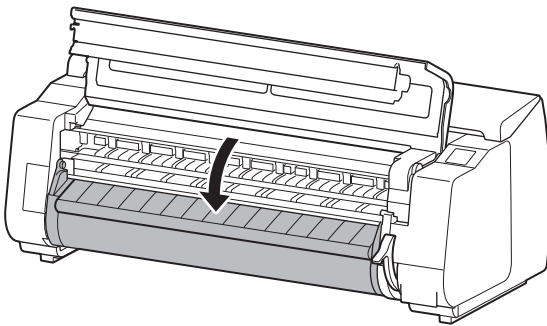
3

Hold flanges (A) so that roll holder stopper is on left, align roll holder shaft with roll holder slot left and right guide grooves (B), and load.

Tenez les rebords (A) de manière à ce que le butoir du rouleau soit à gauche, alignez l'axe du support du rouleau avec les rainures gauche et droite (B) des fentes de chargement du rouleau et chargez.

Sujete las bridas (A) de modo que el tope del soporte del rollo quede a la izquierda, alinee el eje del soporte del rollo con las ranuras de guía izquierda y derecha (B) de la ranura del soporte del rollo y cargue.

Segure os flanges (A) de forma que o fixador do suporte do rolo fique do lado esquerdo, alinhe o eixo do suporte do rolo com as ranhuras guia esquerda e direita (B) dos slots para colocar o rolo e carregue.

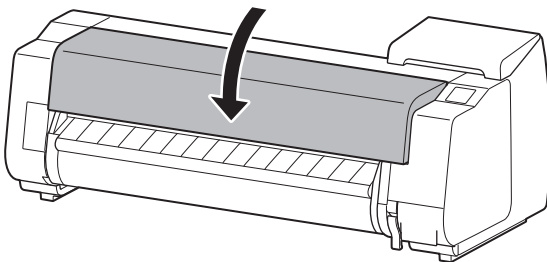
4

Lower the output guide.

Abaissez le guide d'éjection.

Baje la guía de salida.

Abaixe a guia de saída.

5

Close the top cover.

The roll paper is fed.

Fermez le capot supérieur.

Le papier en rouleau est chargé.

Cierre la cubierta superior.

El rollo de papel se alimentará.

Feche a tampa superior.

O papel em rolo será alimentado.

Loading Sheets in the Printer

Chargement de feuilles dans l'imprimante

Carga de hojas en la impresora

Carregando Folhas na Impressora

Follow these steps to load sheets in the printer.

For details on "Loading Sheets in the Printer", refer to the Online Manual.

Suivez ces étapes pour charger des feuilles dans l'imprimante.

Pour plus de détails sur le "Chargement de feuilles de découpe dans l'imprimante", reportez-vous au manuel en ligne.

Siga estos pasos para cargar hojas en la impresora.

Para obtener una información detallada sobre la "Carga de hojas cortadas en la impresora", consulte el Manual en línea.

Siga estes passos para carregar folhas na impressora.

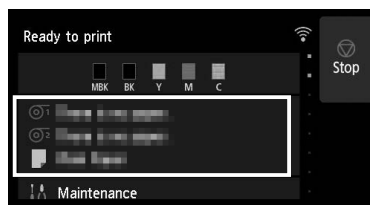
Para obter detalhes sobre a operação "Carregando folhas cortadas na impressora", consulte o Manual On-line.

1 Tap the paper settings display area on the home screen of the touch screen.

Appuyez sur la zone d'affichage des paramètres du papier sur l'écran d'accueil de l'écran tactile.

Pulse el área de presentación de la configuración del papel en la pantalla de inicio de la pantalla táctil.


Toque na área de exibição das configurações do papel, na tela inicial da tela sensível ao toque.



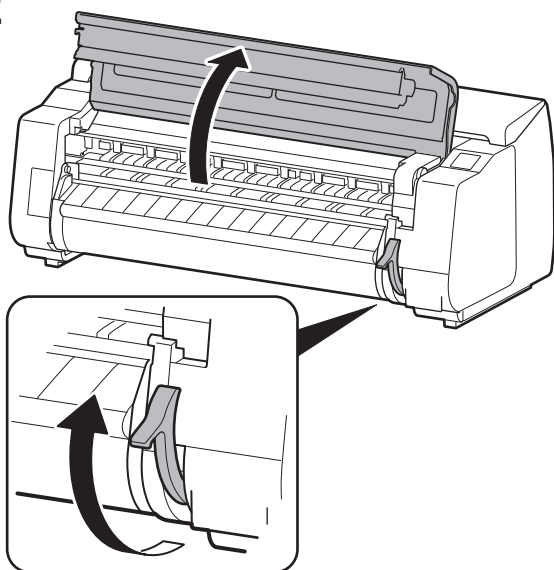
1. Tap the  area.
2. Tap **Load paper** or **Replace paper**, check the displayed message, and tap **Yes**.

1. Appuyez sur la zone .
2. Appuyez sur **Chargez du papier.** ou **Remplacer le papier**, vérifiez le message affiché, puis appuyez sur **Oui**.

1. Pulse el área .
2. Pulse **Cargar papel (Load paper)** o **Sustituir papel (Replace paper)**, compruebe el mensaje mostrado y pulse **Sí (Yes)**.

1. Toque na área .
2. Toque em **Coloque o papel (Load paper)** ou **Substituir papel (Replace paper)**, verifique a mensagem exibida e toque em **Sim (Yes)**.

2



Open the top cover and lift up the release lever.

Ouvrez le capot supérieur et soulevez le levier de relâchement.

Abra la cubierta superior y levante la palanca de liberación.

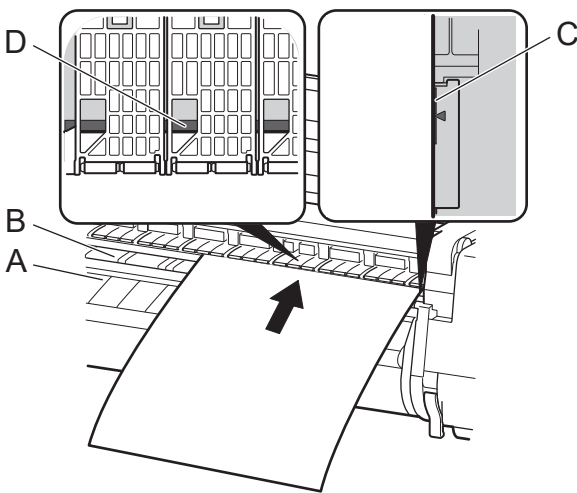
Abra a tampa superior e levante a alavanca de liberação.

3 Insert the cut sheets between the platen (A) and paper retainer (B) in the portrait orientation with the print surface facing up, and align the edges of the paper inside the printer using the following procedure.

Insérez les feuilles de découpe entre le plateau (A) et le repose-papier (B) dans l'orientation portrait, avec la surface d'impression vers le haut, et alignez les bords du papier à l'intérieur de l'imprimante en suivant la procédure ci-dessous.

Inserte las hojas cortadas entre la placa (A) y la sujeción de papel (B) en orientación vertical con la superficie de impresión mirando hacia arriba y alinee los bordes del papel en el interior de la impresora utilizando el siguiente procedimiento.

Insira as folhas cortadas entre o rolo pressor (A) e o retentor de papel (B) na orientação retrato com a superfície de impressão voltada para cima. Alinhe as bordas do papel dentro da impressora usando o procedimento abaixo.



1. Load the paper so that the paper is aligned with the right side paper alignment line (C).

2. Align the edges of the paper inserted into the printer at the front of the paper alignment line (D) as shown in the diagram.

When the cut sheets are inserted, they are automatically suctioned onto the platen surface.

1. Chargez le papier de manière à ce qu'il soit aligné avec la ligne d'alignement du papier du côté droit (C).

2. Aligned les bords du papier inséré dans l'imprimante à l'avant de la ligne d'alignement du papier (D) comme indiqué sur le schéma.

Lorsque les feuilles de découpe sont insérées, elles sont automatiquement aspirées sur la surface du plateau.

1. Cargue el papel de modo que quede alineado con la línea de alineación del papel (C) del lado derecho.

2. Alinee los bordes de papel insertado en la impresora en la parte frontal de la línea de alineación del papel (D) según se muestra en el diagrama.

Cuando se inserten las hojas cortadas, se succionarán automáticamente a la superficie de la placa.

1. Carregue o papel de modo que esteja alinhado à linha de alinhamento do papel (C).

2. Alinhe as bordas do papel inserido na impressora à frente da linha de alinhamento do papel (D), conforme mostrado no diagrama.

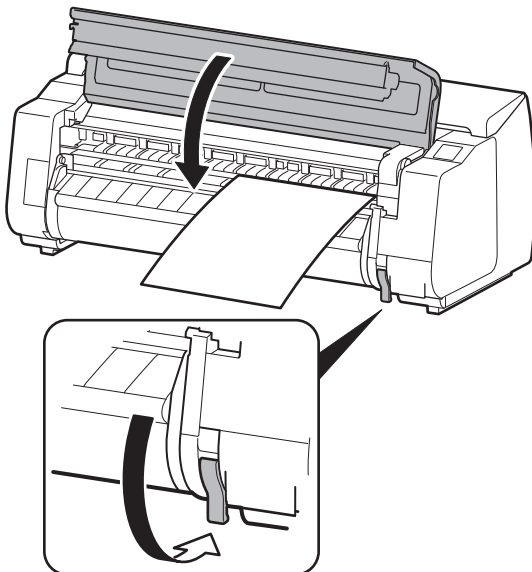
Quando as folhas cortadas são inseridas, elas são automaticamente aspiradas na superfície do rolo pressor.

4 Lower the release lever and close the top cover.

Abaissez le levier de relâchement et fermez le capot supérieur.

Baje la palanca de liberación y cierre la cubierta superior.

Abaxe a alavanca de liberação e feche a tampa superior.



Select the paper type from those displayed in the menu.

Select the type of paper you loaded and tap **OK**.

Feeding of the paper begins.

Sélectionnez le type de papier parmi ceux qui sont affichés dans le menu.

Sélectionnez le type de papier que vous avez chargé et appuyez sur **OK**.

Le chargement du papier commence.

Seleccione el tipo de papel entre los mostrados en el menú.

Seleccione el tipo de papel cargado y pulse **Aceptar (OK)**.

Se iniciará la alimentación del papel.

Selecione o tipo de papel entre os exibidos no menu.

Selecione o tipo de papel que você carregou e toque em **OK**.

A alimentação do papel começa.

Replacing the Ink Tanks/Paper/Print Head

Remplacement des cartouches d'encre/du papier/de la tête d'impression

Sustitución de los depósitos de tinta/papel/cabezal de impresión

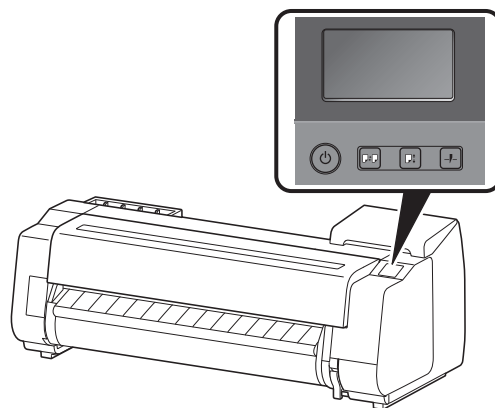
Substituição dos cartuchos de tinta/papel/cabeça de impressão

The method for replacing the ink tanks/paper/print head is displayed on the touch screen of the operation panel. Perform the replacement procedure by following the instructions. For details on replacing other consumables, refer to the Online Manual.

La méthode de remplacement des cartouches d'encre/de la tête d'impression s'affiche sur l'écran tactile du panneau de contrôle. Effectuez la procédure de remplacement en suivant les instructions. Pour plus de détails sur le remplacement des autres consommables, consultez le Manuel en ligne.

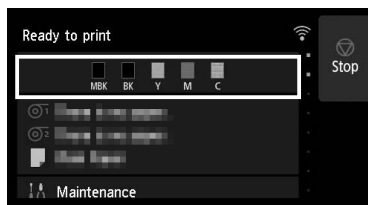
El método para sustituir los depósitos de tinta/papel/cabezal de impresión se muestra en la pantalla táctil del panel de control. Ejecute el procedimiento de sustitución de acuerdo con las instrucciones. Para más información sobre los consumibles para esta impresora, consulte el Manual en línea.

O método para substituir os cartuchos de tinta/papel/cabeça de impressão é exibido na tela sensível ao toque do painel de operações. Realize a substituição seguindo as instruções. Para obter detalhes sobre outros consumíveis, consulte o Manual On-line.



■ Replacing the Ink Tanks

■ Remplacement des cartouches d'encre



■ Sustitución de los depósitos de tinta

■ Substituição dos cartuchos de tinta

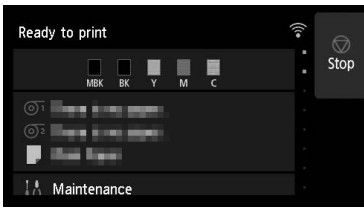
1. Select the ink status display area on the touch screen.
2. Select **Replace**.
3. Perform the operations by following the instructions on the screen.

1. Sélectionnez la zone d'affichage de l'état de l'encre sur l'écran tactile.
2. Sélectionnez **Rempl.**
3. Exécutez les opérations en suivant les instructions affichées à l'écran.



1. Seleccione el área de visualización del estado de la tinta en la pantalla táctil.
2. Seleccione **Sustituir (Replace)**.
3. Efectúe las operaciones siguiendo las instrucciones de la pantalla.

1. Selecione a área de exibição do status da tinta na tela sensível ao toque.
2. Selecione **Substituir (Replace)**.
3. Realize as operações seguindo as instruções na tela.

■ Replacing Paper
 ■ Remplacement du papier





■ Sustitución del papel
 ■ Substituição do papel

1. Press  (Load).
2. Select the paper to replace.
3. At **Remove the paper?** select **Yes**.
4. Press  (Load).
5. Select the paper to load.
6. Perform the operations by following the instructions on the screen.

 Note

To view the videos of the operating methods



Select **Manual** on the touch screen to display a QR code, and scan it using a smartphone, etc. You can view videos of the operating methods.

1. Appuyez sur  (Charger).
2. Sélectionnez le papier à remplacer.
3. Dans **Retirer le papier ?**, sélectionnez **Oui**.
4. Appuyez sur  (Charger).
5. Sélectionnez le papier à charger.
6. Exécutez les opérations en suivant les instructions affichées à l'écran.

 Remarque

Pour voir les vidéos des méthodes d'exploitation



Sélectionnez **Manuel** sur l'écran tactile pour afficher un code QR, puis numérisez-le à l'aide d'un smartphone, etc. Vous pouvez voir des vidéos des méthodes d'exploitation.

1. Pulse  (Cargar).
2. Seleccione el papel que sustituirá.
3. En **¿Extraer papel? (Remove the paper?)** seleccione **Sí (Yes)**.
4. Pulse  (Cargar).
5. Seleccione el papel que cargará.
6. Efectúe las operaciones siguiendo las instrucciones de la pantalla.

 Nota

Para ver los vídeos de los métodos operativos

Seleccione **Manual** en la pantalla táctil para visualizar un código QR y escanéelo utilizando un teléfono inteligente, etc. Podrá ver vídeos de los métodos operativos.

1. Pressione  (Carregar).
2. Seleccione o papel a ser substituído.
3. Em **Remover o papel? (Remove the paper?)**, seleccione **Sim (Yes)**.
4. Pressione  (Carregar).
5. Seleccione o papel a ser carregado.
6. Realize as operações seguindo as instruções na tela.

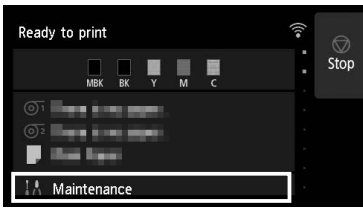
 Nota

Para assistir aos vídeos sobre os métodos de operação

Selecione **Manual** na tela sensível ao toque para exibir um código QR e faça a leitura usando um smartphone, etc. Você pode assistir aos vídeos sobre os métodos de operação.

■ Replacing the Print Head

■ Remplacement de la tête d'impression



■ Sustitución del cabezal de impresión

■ Substituição da cabeça de impressão

1. Select **Maintenance** on the touch screen.
2. Select **Head replacement**.
3. Perform the operations by following the instructions on the screen.

1. Sélectionnez **Entretien** sur l'écran tactile.
2. Sélectionnez **Remplacement de la tête**.
3. Exécutez les opérations en suivant les instructions affichées à l'écran.

1. Seleccione **Mantenimiento (Maintenance)** en la pantalla táctil.
2. Seleccione **Sustitución del cabezal (Head replacement)**.
3. Efectúe las operaciones siguiendo las instrucciones de la pantalla.

1. Selecione **Manutenção (Maintenance)** na tela sensível ao toque.
2. Selecione **Substituição da cabeça (Head replacement)**.
3. Realize as operações seguindo as instruções na tela.

Clearing Jammed Paper

Élimination d'un bouchage de papier

Cómo retirar el papel atascado

Remoção de papel atolado

If the paper gets jammed, clear away the jammed paper using the following procedure.

 Note

To view the videos of the operating methods

Select **How to clear** located inside the error message to display a QR code, and scan it using a smartphone, etc. You can view videos of the operating methods.

Si le papier est coincé, éliminez-le en procédant comme suit.

 Remarque

Pour voir les vidéos des méthodes d'exploitation

Sélectionnez **Effacer** dans le message d'erreur pour afficher un code QR, puis numérisez-le à l'aide d'un smartphone, etc. Vous pouvez voir des vidéos des méthodes d'exploitation.

Si el papel se atascara, quite el papel atascado utilizando el siguiente procedimiento.

 Nota

Para ver los vídeos de los métodos operativos

Seleccione **Cómo borrar (How to clear)** dentro del mensaje de error para visualizar un código QR y escanéelo utilizando un teléfono inteligente, etc. Podrá ver vídeos de los métodos operativos.

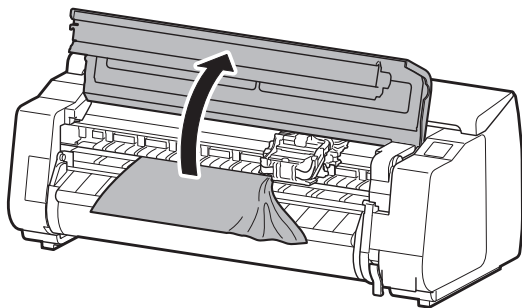
Se o papel ficar atolado, elimine o papel atolado usando o seguinte procedimento.

 Nota

Para assistir aos vídeos sobre os métodos de operação

Selecione **Como limpar (How to clear)** dentro da mensagem de erro para exibir um código QR e faça a leitura usando um smartphone, etc. Você pode assistir aos vídeos sobre os métodos de operação.

1

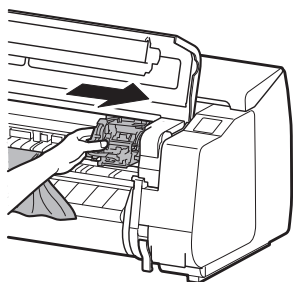


Open the top cover.

Ouvrez le capot supérieur.

Abra la cubierta superior.

Abra a tampa superior.



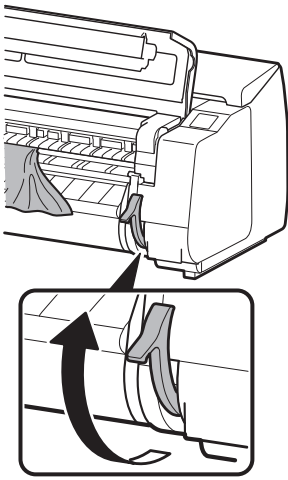
If the carriage is out, manually move the carriage out of the way, away from the paper.

Si le chariot est sorti, éloignez-le manuellement du papier.

Si el carro estuviera fuera, quite manualmente el carro de la trayectoria, alejándolo del papel.

Se o carro estiver do lado de fora, mova o carro manualmente para fora do caminho, longe do papel.

2



Lift the release lever.
Soulevez le levier de relâchement.
Levante la palanca de liberación.
Erga a alavanca de liberação.

Roll Papers

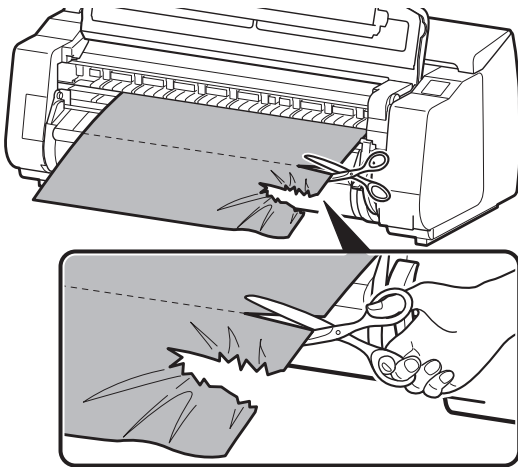
Papiers en rouleau

Rollos de papel

Papéis em rolo

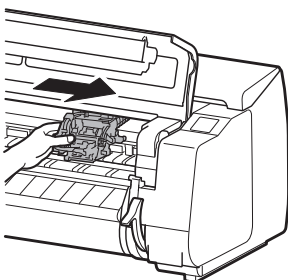
3

Remove the jammed paper.
Retirez le papier coincé.
Retire el papel atascado.
Remova o papel atolado.



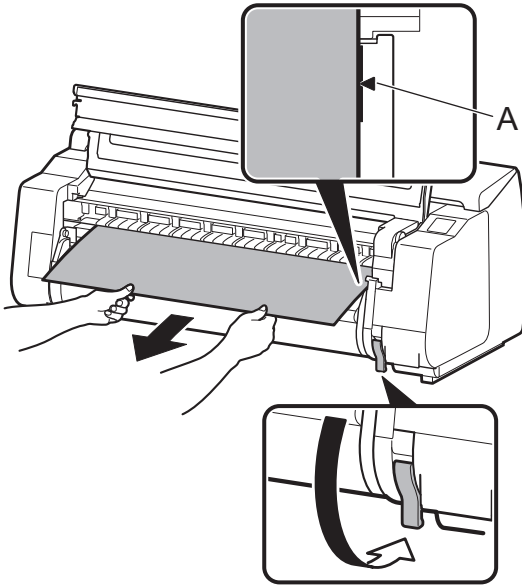
1. Pull the jammed paper out to the front.
 2. Cut off areas that have already been printed or that are wrinkled by using scissors, etc.
1. Tirez le papier coincé vers l'avant.
 2. Coupez les zones déjà imprimées ou froissées à l'aide de ciseaux, etc.
1. Tire del papel atascado hacia fuera, hacia la parte frontal.
 2. Corte las áreas que ya se hubieran imprimido o que estén arrugadas con unas tijeras, etc.
1. Puxe o papel atolado para a frente.
 2. Corte as áreas que já foram impressas ou que estão amassadas usando tesouras ou objeto similar.

4



If the carriage is on the left, move it to the right manually until it stops.
Si le chariot est à gauche, déplacez-le manuellement vers la droite jusqu'à ce qu'il s'arrête.
Si el carro estuviera en la parte izquierda, desplácelo a la derecha manualmente hasta que haga tope.
Se o carro estiver do lado esquerdo, mova-o manualmente para a direita até parar.

- 5** Pull out the roll paper.
Sortez le papier en rouleau.
Extraiga el rollo de papel.
Puxe a o papel em rolo para fora.



1. Pull out the roll paper as shown in the diagram, and align the right side of the roll paper parallel with line (A).
2. Lower the release lever.
3. Close the top cover.

Note

- Pull the roll paper so that there is no slack.
- If you want to make the edge of the paper neater, cut the edge of the paper. For details on how to cut the paper, refer to "Specifying the Cutting Method for Rolls" in the Online Manual.

1. Tirez le papier en rouleau comme indiqué sur le schéma et alignez le côté droit du papier en rouleau parallèlement à la ligne (A).
2. Abaissez le levier de relâchement.
3. Fermez le capot supérieur.

Remarque

- Tirez le papier en rouleau pour qu'il n'y ait pas de mou.
- Si vous souhaitez rendre le bord du papier plus net, coupez le bord du papier. Pour plus de détails sur la façon de couper le papier, reportez-vous à la section "Définition de la méthode de découpe des rouleaux" dans le manuel en ligne.

1. Retire el rollo de papel según se muestra en el diagrama y alinee la parte derecha del rollo de papel paralela con la línea (A).
2. Baje la palanca de liberación.
3. Cierre la cubierta superior.

Nota

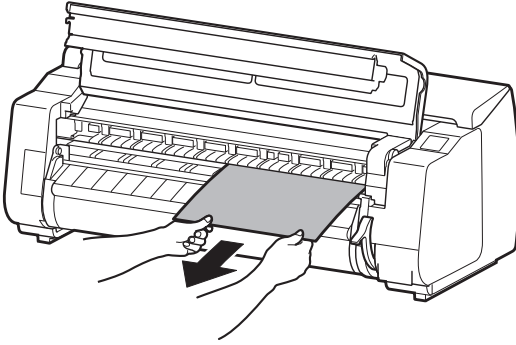
- Tire del rollo de papel de modo que no quede holgura.
- Si desea que el borde del papel quede con mejor aspecto, corte el borde del papel. Para obtener una información detallada acerca de cómo cortar el papel, consulte "Especificar el método de corte para rollos" en el Manual en línea.

1. Puxe o papel em rolo para fora conforme exibido no diagrama e alinhe o lado direito do papel em rolo de forma que fique paralela à linha (A).
2. Abaixar a alavanca de liberação.
3. Feche a tampa superior.

Nota

- Puxe o papel em rolo para eliminar folgas.
- Se desejar deixar a borda do papel mais certa, corte a borda do papel. Para obter detalhes sobre como cortar o papel, consulte "Especificação do Método de Corte para Rolos" no Manual On-line.

3



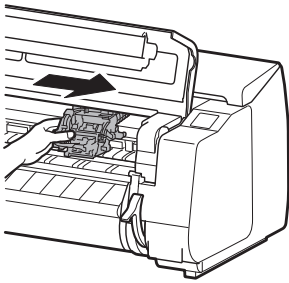
Pull the jammed portion out toward the front.

Tirez la portion coincée vers l'avant.

Tire de la parte atascada hacia fuera, hacia la parte frontal.

Puxe a parte atolada para a frente.

4



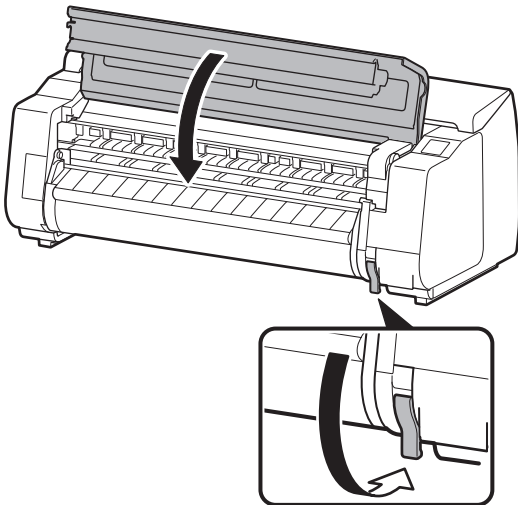
If the carriage is on the left, move it to the right manually until it stops.

Si le chariot est à gauche, déplacez-le manuellement vers la droite jusqu'à ce qu'il s'arrête.

Si el carro estuviera en la parte izquierda, desplácelo a la derecha manualmente hasta que haga tope.

Se o carro estiver do lado esquerdo, mova-o manualmente para a direita até parar.

5



Lower the release lever and close the top cover.

Abaissez le levier de relâchement et fermez le capot supérieur.

Baje la palanca de liberación y cierre la cubierta superior.

Abaixe a alavanca de liberação e feche a tampa superior.

Cleaning the Print Head

Nettoyage de la tête d'impression

Limpeza del cabezal de impresión

Limpeza da cabeça de impressão

If the printed results are scratched, perform print head cleaning. There are 3 different types of cleaning.

[Cleaning]	Use this mode if printing is faint or contains foreign substances. This method of cleaning consumes the least amount of ink.
[Deep Cleaning]	Use this mode if no ink is ejected at all, or if Cleaning does not solve the problem.
[System cleaning]	Use this mode if Deep Cleaning does not solve the problem.

Note

If executing **System cleaning** does not solve the problem, the print head may have reached the end of its life. Contact your distributor.

Si les résultats d'impression sont rayés, procédez à un nettoyage de la tête d'impression. Il existe 3 types différents de nettoyages.

[Nettoyage]	Utilisez ce mode si l'impression est estompée ou contient des substances étrangères. Cette méthode de nettoyage consomme la moins grande quantité d'encre.
[Nettoyage en profondeur]	Utilisez cette méthode de si l'encre n'est pas du tout projetée ou si Nettoyage ne permet pas de résoudre le problème.
[Nettoyage du système]	Utilisez cette méthode si Nettoyage en profondeur ne permet pas de résoudre le problème.

Remarque

Si l'exécution de **Nettoyage du système** ne permet pas de résoudre le problème, il est possible que la tête d'impression soit en fin de vie. Contactez votre distributeur.

Si la impresión está rayada, realice una limpieza de los cabezales de impresión. Hay 3 tipos de limpieza.

[Realizando la limpieza (Cleaning)]	Utilice este modo si la impresión es borrosa o presenta sustancias extrañas. Este método de limpieza es el que consume menos tinta.
[Limpieza a fondo (Deep Cleaning)]	Use este modo si no sale nada de tinta, o si Realizando la limpieza (Cleaning) no resuelve el problema.
[Limpieza del sistema (System cleaning)]	Use este modo si Limpieza a fondo (Deep Cleaning) no resuelve el problema.

Nota

Si realizar la **Limpieza del sistema (System cleaning)** no resuelve el problema, es posible que el cabezal de impresión haya llegado al final de su vida útil. Comuníquese con su distribuidor.

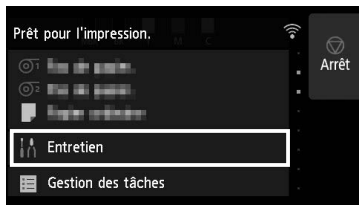
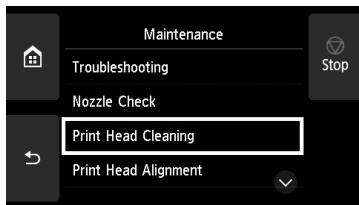
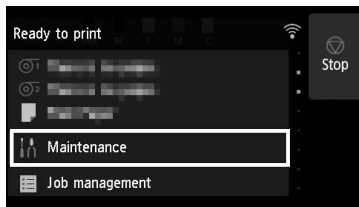
Se os resultados impressos estiverem arranhados, execute a limpeza da cabeça de impressão. Há 3 tipos diferentes de limpeza.

[Limpeza (Cleaning)]	Use esse modo se a impressão estiver esmaecida ou contiver substâncias estranhas. Esse método de limpeza consome a menor quantidade de tinta.
[Limpeza profunda (Deep Cleaning)]	Use este modo se não sair nenhuma tinta ou se a Limpeza (Cleaning) não resolver o problema.
[Limpeza do sistema (System cleaning)]	Use este modo se a Limpeza profunda (Deep Cleaning) não resolver o problema.

Nota

Se executar a **Limpeza do sistema (System Cleaning)** não resolver o problema, a cabeça de impressão pode ter atingido o fim de sua vida útil. Entre em contato com seu distribuidor.

- 1 Perform the following procedure on the touch screen.
 Effectuez la procédure suivante sur l'écran tactile.
 Efectúe el siguiente procedimiento en la pantalla táctil.
 Realize o procedimento a seguir na tela sensível ao toque.



1. Select **Maintenance** on the touch screen.
2. Select **Print head cleaning**.
3. Select the print head cleaning to perform.
4. Select **All colors**.
5. Select **Yes**. -> Print head cleaning begins.

Note

If you want to perform cleaning of some ink groups only, refer to "Cleaning the Print Head" in the Online Manual.

1. Sélectionnez **Entretien** sur l'écran tactile.
2. Sélectionnez **Nettoyage des têtes d'impression**.
3. Sélectionnez le nettoyage des têtes d'impression à effectuer.
4. Sélectionnez **Toutes les couleurs**.
5. Sélectionnez **Oui**. -> Le nettoyage des têtes d'impression commence.

Remarque

Si vous souhaitez procéder au nettoyage de certains groupes d'encres uniquement, reportez-vous à "Nettoyage de la tête d'impression" dans le Manuel en ligne.

1. Seleccione **Mantenimiento (Maintenance)** en la pantalla táctil.
2. Seleccione **Limpieza de los cabezales (Print head cleaning)**.
3. Seleccione qué tipo de limpieza de cabezales ejecutará.
4. Seleccione **Todos los colores (All colors)**.
5. Seleccione **Sí (Yes)**. -> Se inicia la limpieza del cabezal de impresión.

Nota

Si desea efectuar la limpieza únicamente de algunos grupos de tinta, consulte "Limpieza del cabezal de impresión" en el Manual en línea.

1. Seleccione **Manutenção (Maintenance)** na tela sensível ao toque.
2. Seleccione **Limpeza de cabeça de impressão (Print head cleaning)**.
3. Seleccione a limpeza de cabeça de impressão que deseja realizar.
4. Seleccione **Todas as cores (All colors)**.
5. Seleccione **Sim (Yes)**. -> A Limpeza de cabeça de impressão inicia.

Nota

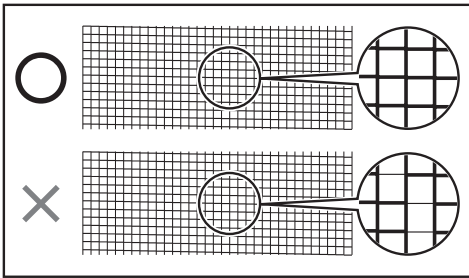
Se desejar realizar a limpeza de apenas alguns grupos de tinta, consulte "Limpeza da cabeça de impressão" no Manual On-line.

2 Once the print head cleaning has finished, print and check the nozzle check pattern.

Une fois le nettoyage de la tête d'impression terminé, imprimez et vérifiez le motif de vérification des buses.

Una vez que finalice la limpieza del cabezal de impresión, imprima y compruebe el patrón de prueba de inyectores.

Depois da conclusão da limpeza da cabeça de impressão, imprima e verifique o padrão de verificação do ejetor.



 Note

For details on how to print the nozzle check pattern, refer to "Checking for Nozzle Clogging" in the Online Manual.

 Remarque

Pour plus de détails sur la méthode d'impression du motif de vérification des buses, reportez-vous à "Contrôle de l'encrassement des buses" dans le Manuel en ligne.

 Nota

Para más información sobre la impresión del patrón de prueba de inyector, consulte "Comprobación de las boquillas obstruidas" en el Manual en línea.

 Nota

Para obter detalhes sobre como imprimir o padrão de verificação do ejetor, consulte "Verificação de entupimentos no bocal" no Manual On-line.