

卷纸单元安装指南/使用说明书

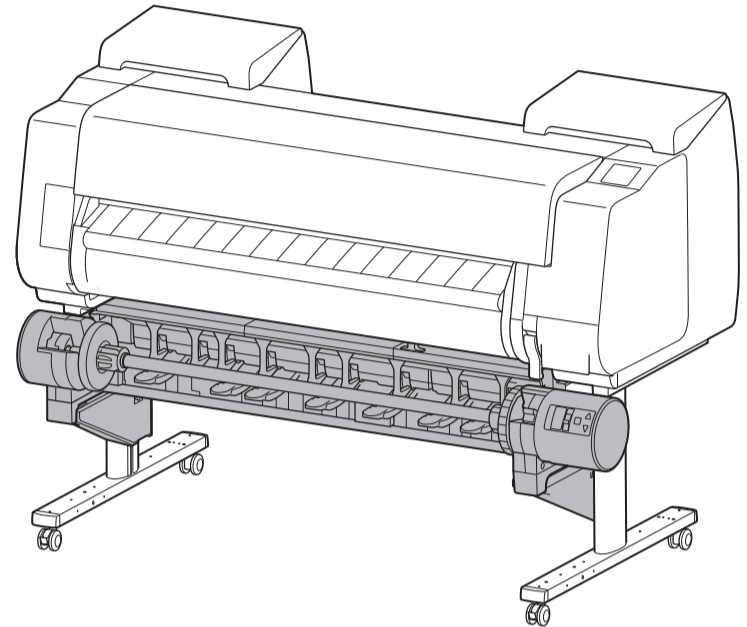
Roll Unit Setup Guide

捲紙單元安裝指南

คำแนะนำการติดตั้งหน่วยม้วน

Petunjuk Pengesetan Unit Gulungan

롤 용지 유닛 설치 가이드



目录

包装内的物品	1
安装卷纸单元	2

Contents

Package Contents	1
Attach the Roll Unit	2

内容

包装内容	1
连接卷纸单元	2

สารบัญ

สิ่งที่บรรจุในแพคเกจ	1
การติดตั้งหน่วยม้วน	2

Daftar Isi

Isi Kemasan	1
Memasang Unit Gulungan	2

목차

동고품 일람	1
롤 용지 유닛 장착	2

有关组装卷纸单元的详细信息，请阅读本手册。插图可能与所用型号不同，但基本步骤相同。安装、使用产品前，请阅读使用说明书。该说明书请保留备用。请在充分理解内容的基础上，正确使用。

Read this manual for details on assembling the roll unit. Although the illustrations may differ from the model you are using, the basic procedure is the same. Read this manual before attempting to operate the printer. Keep this manual for future use.

如需組裝捲紙單元的詳細資訊，請閱讀本手冊。雖然插圖可能與您正在使用的型號不同，但基本程序是相同的。請先閱讀本手冊再嘗試操作印表機。請妥善保留本手冊以供日後使用。

โปรดอ่านคู่มือนี้สำหรับรายละเอียดในการประกอบหน่วยม้วน แม้ว่าภาพประกอบอาจแตกต่างจากรุ่นที่คุณใช้งานอยู่ แต่ขั้นตอนพื้นฐานจะเหมือนกัน อ่านคู่มือฉบับนี้ก่อนเริ่มใช้งานเครื่องพิมพ์ เก็บคู่มือนี้ไว้สำหรับการใช้งานในอนาคต

Bacalah petunjuk ini untuk detail tentang merakit unit gulungan. Meskipun ilustrasinya mungkin berbeda dengan model yang Anda gunakan, prosedur dasarnya sama. Bacalah petunjuk ini sebelum mencoba mengoperasikan pencetak. Simpanlah petunjuk ini untuk digunakan di waktu mendatang.

롤 용지 유닛을 조립할 때 자세한 내용을 보려면 이 설명서를 읽으십시오. 사용하고 있는 모델이 그림과 다르더라도 기본 절차는 같습니다. 프린터를 조작하기 전에 본 설명서를 읽으십시오. 나중에 사용할 수 있도록 이 설명서를 잘 보관해 두십시오.



包装内的物品

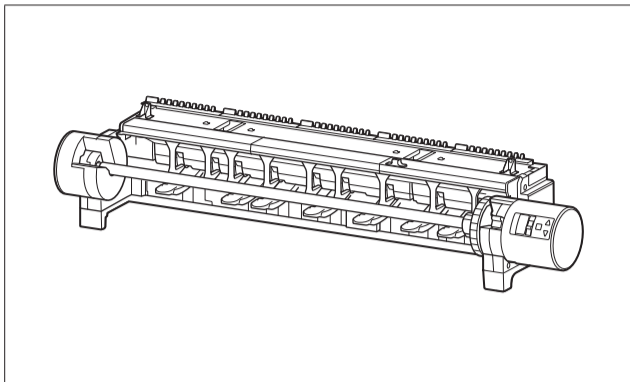
Package Contents

包装内容

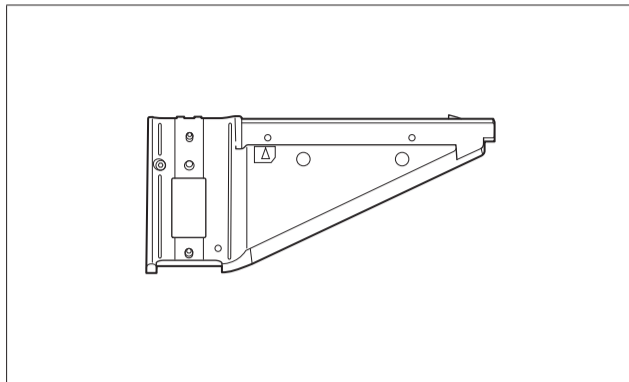
สิ่งที่บรรจุในแพคเกจ

Isi Kemasan

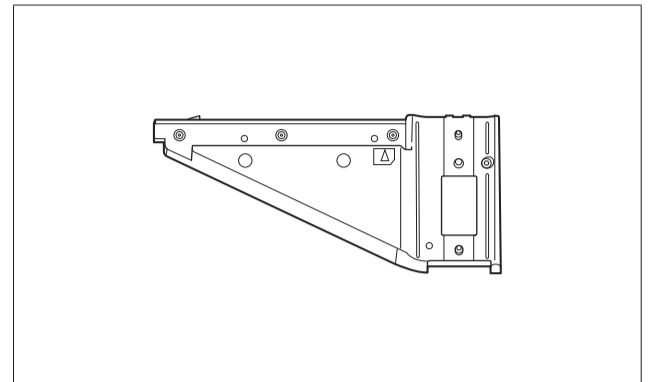
동고품 일람



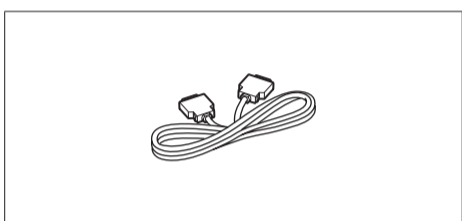
卷纸单元
Roll unit
捲紙單元
หน่วยม้วน
Unit gulungan
롤 용지 유닛



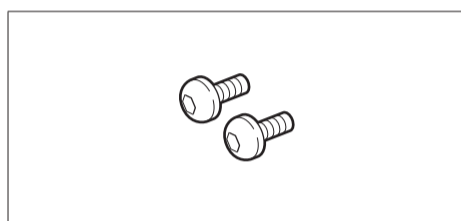
支撑架L
Support rail L
支撐軌道 L
รางรอง L
Rel L penopang
레일 유닛 L



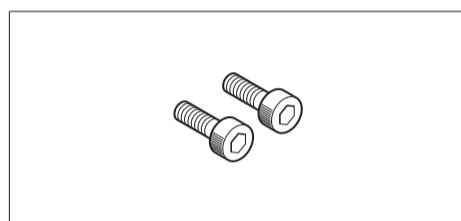
支撑架R
Support rail R
支撐軌道 R
รางรอง R
Rel R penopang
레일 유닛 R



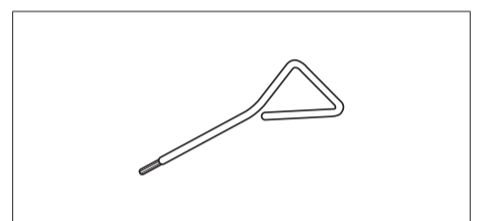
卷纸单元电缆线
Roll unit cable
捲紙單元纜線
สายของหน่วยม้วน
Kabel unit gulungan
롤 용지 유닛 연결 케이블



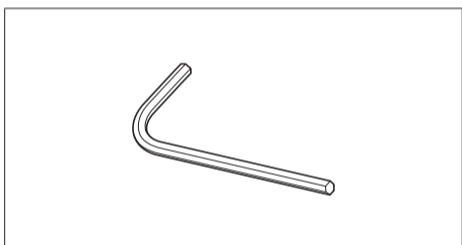
M4六角螺钉(x 2)
M4 hex screw (x 2)
M4 六角螺絲 (x 2)
สกรูหกเหลี่ยม M4 (x2)
Sekrup heksagonal M4 (x 2)
M4 6각 나사(x 2)



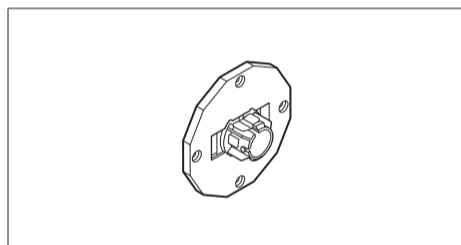
M8六角螺钉(x 2)
M8 hex screw (x 2)
M8 六角螺絲 (x 2)
สกรูหกเหลี่ยม M8 (x2)
Sekrup heksagonal M8 (x 2)
M8 6각 나사(x 2)



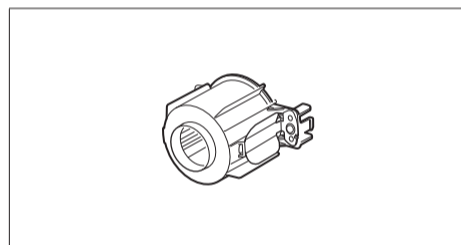
M4内六角扳手
M4 Allen wrench
M4 內六角扳手
ประแจหกเหลี่ยม M4
Kunci L M4
M4 6각 렌치



M8内六角扳手
M8 Allen wrench
M8 內六角扳手
ประแจหกเหลี่ยม M8
Kunci L M8
M8 6각 렌치



支架止动器
Holder stopper
支架止動器
ตัวหยุดตัวยึด
Penghenti penahan
홀더 스토퍼



3英寸纸管配件(x 2)
3-inch paper core attachment (x 2)
3 in 紙軸安裝件 (x 2)
ตัวจับแกนกระดาษ 3 in (x2)
Komponen gulungan kertas 3 inci (x 2)
3in 용지 장착 보조구(x 2)

包装内也可能有其他文件。

Other documentation may also be included in the package.

套件也可能包含其他文件。

ในแพคเกจอาจมีเอกสารประกอบอื่นๆ ด้วย

Dokumen lain mungkin saja disertakan dalam kemasan.

이 외에도 각종 안내서가 동봉되어 있는 경우가 있습니다.

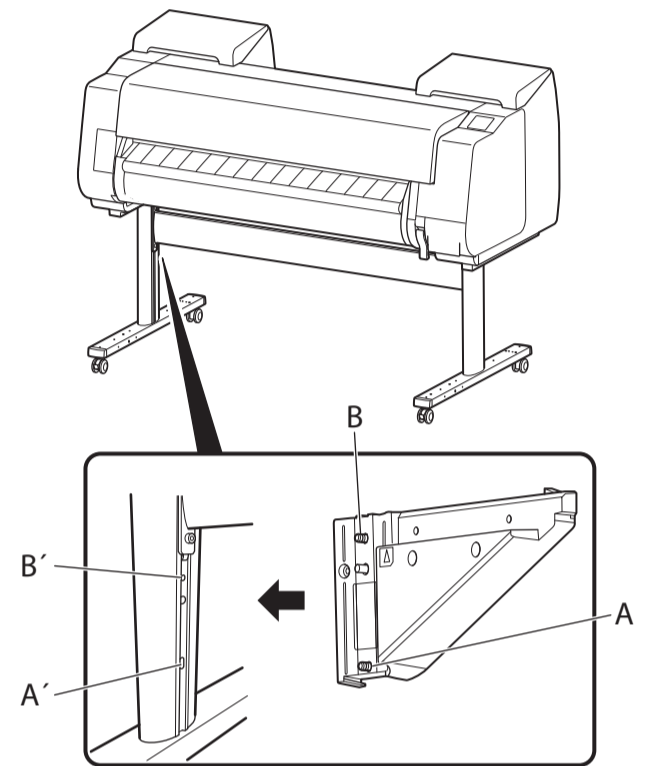
安装卷纸单元 Attach the Roll Unit

連接捲紙單元 การติดตั้งม้วน

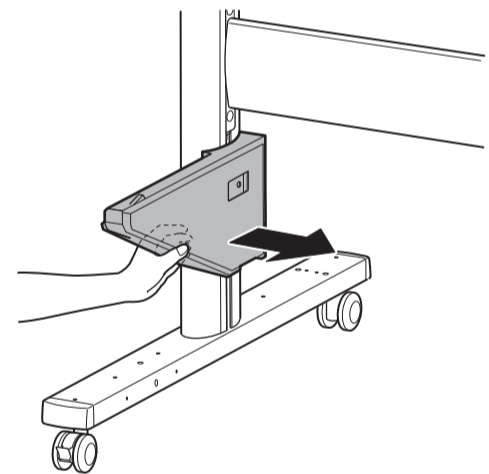
Memasang Unit Gulungan 롤 용지 유닛 장착

1 确认打印机已安装到支架上。
Check that the printer is installed on the stand.
檢查印表機是否已安裝在支架上。
ตรวจสอบว่าการติดตั้งเครื่องพิมพ์บนขาตั้ง
Pastikan pencetak sudah terpasang pada penyangga.
스탠드에서 프린터를 설치하는지 확인합니다.

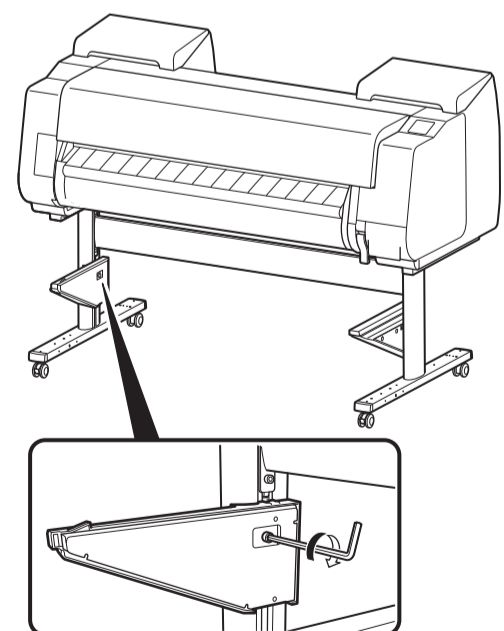
2 使凸起部位(A)和(B)对准支架柱L中的孔(A')和(B')，然后安装支撑架L。
Attach the support rail L with the protrusions (A) and (B) aligned with the holes (A') and (B') in the stand leg L.
連接支撐軌道 L。方法是將突鈕 (A) 和 (B) 對齊支架腳 L 中的孔 (A') 和 (B')。
ติดตั้งรางรอง L โดยให้ส่วนยื่น (A) และ (B) ตรงแนวกับรู (A') และ (B') ในขาของขาตั้ง L
Pasang rel L penopang dengan menyelaraskan tonjolan (A) dan (B) dengan lubang (A') dan (B') di kaki L penyangga.
돌출부 (A)와 (B)가 있는 레일 유닛 L을 스탠드 다리 L에 있는 구멍 (A')와 (B')에 맞춰서 부착합니다.



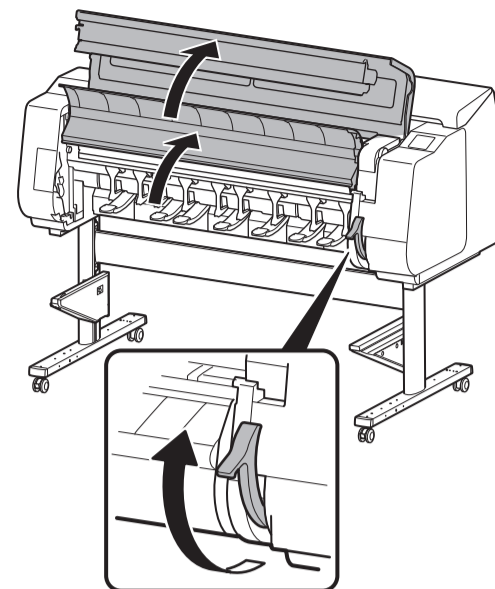
3 紧握支撑架L的底部，横向对支架内侧施加力，以确认支撑架L安装正确。
Firmly grasp the bottom of the support rail L and apply force horizontally toward the inside of the stand to check that the support rail L is correctly attached.
穩穩抓住支撐軌道 L 底部，並朝支架內部水平施力來確認是否已正確連接支撐軌道 L。
จับที่ด้านล่างของรางรอง L ให้แน่น และออกแรงตามแนวนอนไปทางด้านในของขาตั้ง เพื่อตรวจสอบว่าติดตั้งรางรอง L ไว้ถูกต้องหรือไม่
Pegang erat bagian bawah rel L penopang dan berikan gaya horizontal ke arah sisi dalam penyangga untuk memastikan bahwa rel L penopang terpasang dengan benar.
레일 유닛 L의 바닥을 확실하게 잡고 스탠드 안쪽을 향해 가로로 힘을 줘서 레일 유닛 L이 올바르게 부착되어 있는지 확인합니다.



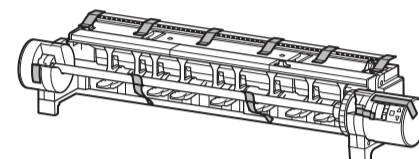
4 使用M8六角螺钉固定支撑架L。使用M8内六角扳手牢固紧固螺钉。
在支架的右侧重复步骤2至4，以安装支撑架R。
Affix the support rail L using an M8 hex screw. Securely tighten the screws using the M8 Allen wrench.
Repeat steps 2 to 4 also for the right side of the stand to attach the support rail R.
使用 M8 六角螺絲固定支撐軌道 L。使用 M8 內六角扳手鎖緊螺絲。
對支架的右側重複步驟 2 到 4 來連接支撐軌道 R。
ติดตั้งรางรอง L โดยใช้สกรูหกเหลี่ยม M8 ขึ้นสกรูให้แน่นโดยใช้ประแจหกเหลี่ยม M8
ทำซ้ำขั้นตอนที่ 2 ถึง 4 สำหรับด้านขวาของขาตั้ง เพื่อติดตั้งรางรอง R
Pasang rel L penopang menggunakan sebuah sekrup heksagonal M8. Kencangkan sekrup dengan kunci L M8.
Ulangi langkah 2 hingga 4 untuk memasang rel R penopang di sisi kanan penyangga.
한 개의 M8 6각 나사를 사용해서 레일 유닛 L을 고정합니다. M8 6각 렌치를 사용해서 나사를 단단히 조여 주십시오.
스탠드의 우측에 대해서도 2 단계 및 4 단계를 반복해서 레일 유닛 R을 부착합니다.



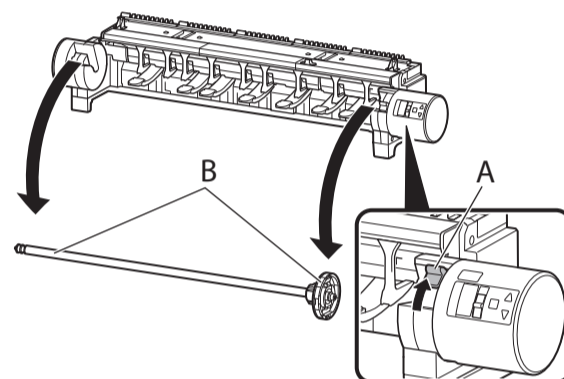
- 5** 打开打印机的上盖和出纸导片, 然后抬起释放杆。
- Open the top cover and output guide of the printer, and raise the release lever.
- 開啟印表機的上蓋和出紙導引器，並提起釋放桿。
- เปิดฝาครอบด้านบนและแถบนำกระดาษออกของเครื่องพิมพ์ และยกคานปล่อย
- Buka penutup atas dan pemandu keluaran pada pencetak, dan naikkan tuas pelepas.
- 프린터의 상단 커버와 출력 가이드를 열고, 릴리스 레버를 들어올립니다.



- 6** 取下粘贴在卷纸单元上的胶带。
- Remove the tape attached to the roll unit.
- 取出捲紙單元黏貼的膠帶。
- ถอดเทปที่ติดกับหน่วยม้วน
- Lepaskan selotip yang menempel pada unit gulungan.
- 롤 용지 유닛에 부착된 테이프를 제거합니다.



- 7** 松开卷纸支架锁定开关(A), 然后握住卷纸支架的(B)部分以取下卷纸支架。
- Release the roll holder lock switch (A), and grasp the (B) part of the roll holder to remove the roll holder.
- 鬆開捲紙支架鎖定開關 (A) · 並抓住捲紙支架的 (B) 組件來取出捲紙支架。
- ปลดสวิตช์ตัวล็อกตัวยึดกระดาษม้วน (A) และจับส่วน (B) ของตัวยึดกระดาษม้วน เพื่อถอดตัวยึดกระดาษม้วน
- Buka sakelar pengunci penahan gulungan (A), dan pegang bagian (B) pada penahan gulungan untuk melepas penahan gulungan.
- 롤 홀더 잠금 스위치(A)를 풀고 롤 홀더의 (B) 부분을 잡아서 롤 홀더를 제거합니다.



注释	装入卷纸时会使用取下的卷纸支架。
Note	The removed roll holder is used when loading roll paper.
備註	装入捲紙時會使用取出的捲紙支架。
หมายเหตุ	ตัวยึดกระดาษม้วนที่ถอดออกแล้วจะถูกนำมาใช้เมื่อใส่กระดาษม้วน
Catatan	Penahan gulungan yang dilepas digunakan saat memasukkan kertas gulungan.
메모	제거된 롤 홀더는 롤 용지를 급지할 때 사용됩니다.

8

让两个人用卷纸单元左右两侧的搬运把手抬起卷纸单元。

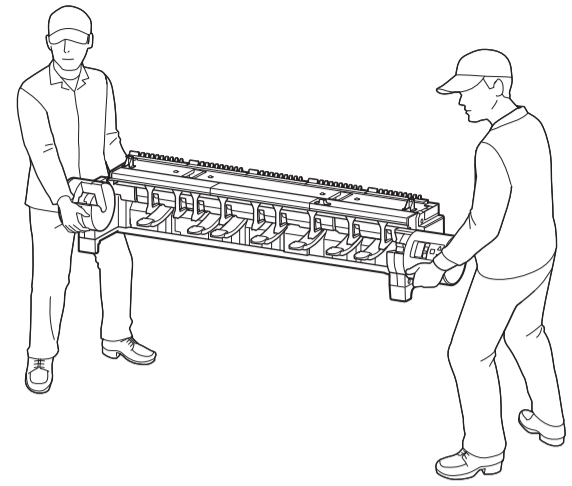
Have 2 people lift the roll unit by the carrying grips on the left and right sides of the roll unit.

兩個人分別握著捲紙單元左側和右側的搬運把手，抬起捲紙單元。

ให้คน 2 คนยกหน่วยม้วนโดยจับที่หูหิ้วที่ด้านซ้ายและด้านขวาของหน่วยม้วน

Minta 2 orang mengangkat unit gulungan pada pegangan pembawa di sisi kiri dan kanan unit gulungan.

2명 이상이 롤 용지 유닛의 좌우측에 있는 운반용 손잡이를 잡고 롤 용지 유닛을 들어야 합니다.



注意

- 移动卷纸单元至少需要2人，分别在左右两侧。请注意避免背部扭伤和其他人身伤害。
- 移动卷纸单元时，牢牢抓住底座左右两侧的搬运把手 (A)。握住卷纸单元的其他位置将会不稳，如果卷纸单元掉落可能导致人员受伤。

Caution

- Moving the roll unit requires at least 2 people on the left and right sides. Be careful to avoid back strain and other injuries.
- When moving the roll unit, firmly grasp the carrying grips (A) on the left and right sides of the base. Holding the roll unit at other positions is not stable, and may injure someone if it is dropped.

注意

- 至少需要 2 個人分別持握左側和右側才能移動捲紙單元。請小心避免背部扭傷及其他傷害。
- 移動捲紙單元時，請抓牢底座左側和右側的搬運把手 (A)。握住捲紙單元的位置可能會造成不穩固，並可能掉落使他人受傷。

ข้อควรระวัง

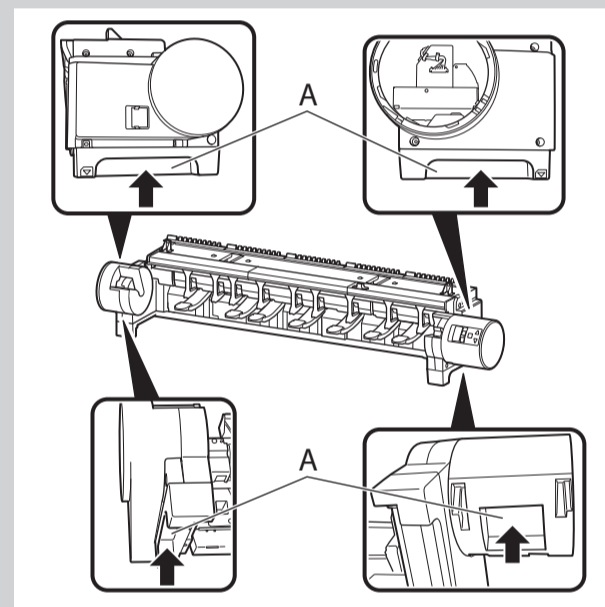
- การเคลื่อนย้ายหน่วยม้วน จำเป็นต้องใช้อย่างน้อย 2 คนที่ด้านซ้ายและขวา โปรดระวังเพื่อหลีกเลี่ยงความเจ็บหลังและการบาดเจ็บอื่นๆ มาได้
- เมื่อเคลื่อนย้ายหน่วยม้วน ให้จับหูหิ้ว (A) ที่ด้านซ้ายและด้านขวาของฐานให้แน่น การถือหน่วยม้วนที่ตำแหน่งอื่นๆ จะทำให้ไม่นิ่ง และอาจทำให้มีคนได้รับบาดเจ็บได้ หากตกลง

Perhatian

- Untuk memindahkan unit gulungan diperlukan minimal 2 orang di sisi kanan dan kiri. Hati-hati untuk menghindari nyeri punggung dan cedera lain.
- Saat memindahkan unit gulungan, pegang erat pegangan pembawa (A) di sisi kiri dan kanan bagian bawah unit. Memegang unit gulungan pada posisi lain akan membuatnya tidak stabil, dan dapat melukai seseorang bila unit terjatuh.

주의

- 롤 용지 유닛을 이동할 때는 반드시 좌우 측에 2명 이상이 필요합니다. 허리를 다치거나 다른 부상을 입지 않도록 주의하십시오.
- 롤 용지 유닛을 이동할 때는 바닥의 좌우측에 있는 운반용 손잡이(A)를 단단히 잡아야 합니다. 롤 용지 유닛의 다른 곳을 잡으면 불안정하며 롤 용지 유닛이 떨어질 경우, 부상을 입을 우려가 있습니다.



9

检查左侧和右侧的位置时，将卷纸单元置于支撑架上，然后将卷纸单元推到底，直至左侧和右侧▲标记(A)的尖端相互对齐。

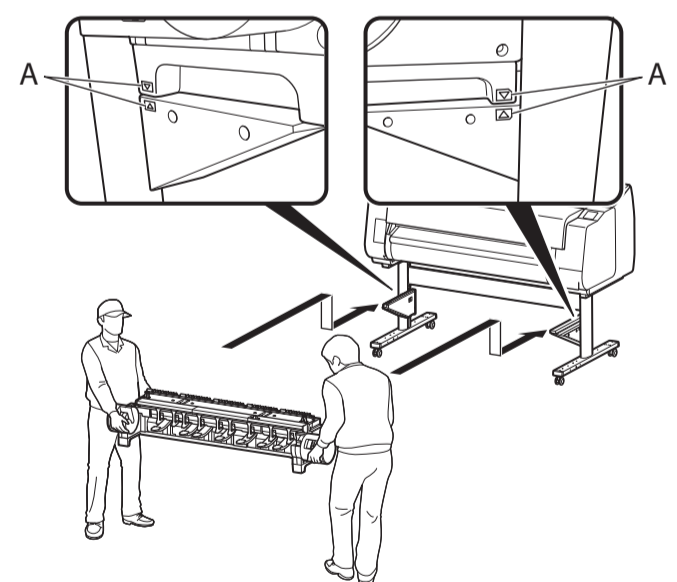
While checking the positions on the left and right sides, place the roll unit on top of the support rails, and push the roll unit all the way in until the points of the ▲ markings (A) on the left and right sides are aligned.

持握左側和右側的位置時，請將捲紙單元放在支撐軌道頂端，並完全壓入捲紙單元，直到右側和右側的 ▲ 標記點對齊 (A)。

ในขณะที่ตรวจสอบตำแหน่งที่ด้านซ้ายและด้านขวา ให้วางหน่วยม้วนไว้ที่ด้านบนของรางรองและดันหน่วยม้วนให้สุดจนจุดของเครื่องหมาย ▲ (A) ที่ด้านซ้ายและด้านขวาอยู่ในแนวเดียวกัน

Selagi memeriksa posisi di sisi kanan dan kiri, tempatkan unit gulungan di atas rel penopang, dan dorong masuk unit gulungan sepenuhnya hingga titik-titik pada tanda ▲ (A) di kanan dan kiri sejajar.

좌우 측의 위치를 확인하면서 롤 용지 유닛을 레일 유닛의 위에 올려 놓고, 롤 용지 유닛을 끝까지 눌러 좌우 측에 있는 ▲ 표시(A) 지점이 맞춰지도록 합니다.



10 将卷纸单元右侧的M4六角螺钉孔(A)对准打印机侧的位置, 然后在左侧和右侧各使用1个M4六角螺钉固定卷纸单元。使用M4内六角扳手牢固紧固螺钉。

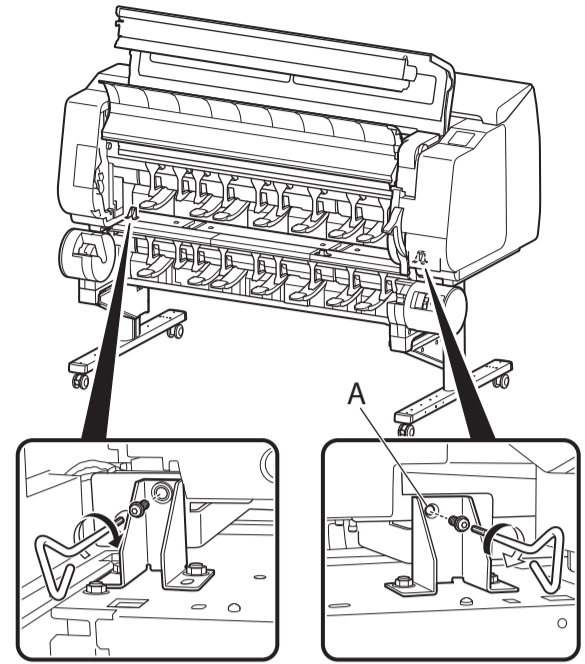
Align the hole (A) for the M4 hex screw on the right side of the roll unit with the printer side position, and affix the roll unit using 1 M4 hex screw on each of the left and right sides. Securely tighten the screws using the M4 Allen wrench.

將捲紙單元右側 M4 六角螺絲的孔 (A) · 對齊印表機側位置 · 並在左側和右側各使用 1 顆 M4 六角螺絲固定捲紙單元 · 使用 M4 內六角扳手鎖緊螺絲 ·

จัดตำแหน่งของรู (A) สำหรับสกรูหกเหลี่ยม M4 ที่ด้านขวาของหน่วยม้วนให้ตรงกับตำแหน่งด้านข้างของเครื่องพิมพ์ และติดหน่วยม้วน โดยใช้สกรูหกเหลี่ยม M4 ที่ด้านซ้ายและขวา ด้านละ 1 ตัว ชันสกรูให้แน่นโดยใช้ประแจหกเหลี่ยม M4

Sejajarkan lubang (A) untuk sekrup heksagonal M4 di sisi kanan unit gulungan dengan posisi samping pencetak, dan pasang unit gulungan menggunakan 1 sekrup heksagonal M4 pada masing-masing sisi kiri dan kanan. Kencangkan sekrup dengan kunci L M4.

롤 용지 유닛의 우측에 있는 M4 6각 나사의 구멍(A)을 프린터 쪽 위치와 맞추고, 좌우 측 각각에 1개의 M4 6각 나사를 사용하여 롤 용지 유닛을 고정합니다. M4 6각 렌치를 사용해서 나사를 단단히 조여 주십시오.



11 将卷纸单元连接到打印机。
将卷纸单元电缆线的两端牢固插入卷纸单元后部的接头(A)和打印机后部的卷纸单元接头(B), 直至听到咔嗒一声。

Connect the roll unit to the printer.

Securely insert both ends of the roll unit cable into the connector (A) on the back of the roll unit and the roll unit connector (B) on the back of the printer until you hear a click.

將捲紙單元連接至印表機 ·

將捲紙單元纜線的兩端穩固地插入捲紙單元背面的連接器 (A) · 和印表機背面的捲紙單元連接器 (B) · 直到聽到咔嗒聲為止 ·

ต่อหน่วยม้วนกับเครื่องพิมพ์

ใส่ปลายทั้งสองด้านของสายของหน่วยม้วนให้แน่นกับขั้วต่อ (A) ที่ด้านหลังของหน่วยม้วนและขั้วต่อหน่วยม้วน (B)

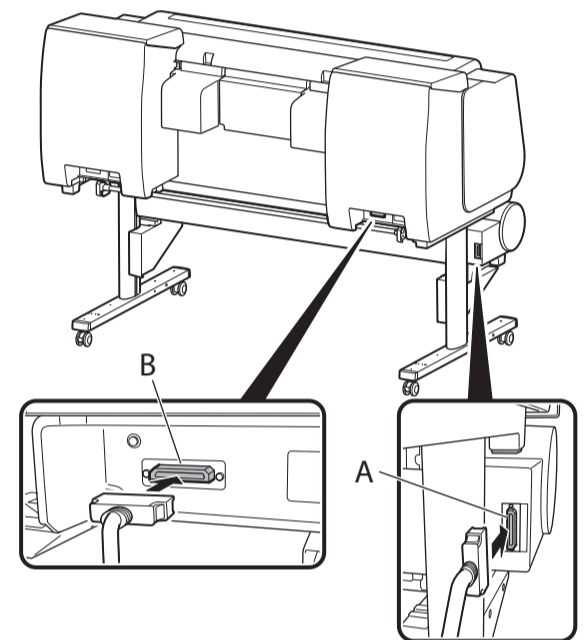
ที่ด้านหลังของเครื่องพิมพ์ จนกว่าคุณจะได้ยินเสียงดังคลิก

Sambungkan unit gulungan ke pencetak.

Colokkan dengan erat kedua ujung kabel unit gulungan ke dalam penghubung (A) di belakang unit gulungan dan penghubung unit gulungan (B) di belakang pencetak hingga Anda mendengar bunyi klik.

프린터에 롤 용지 유닛을 연결합니다.

롤 용지 유닛 연결 케이블의 양 끝을 롤 용지 유닛 뒷면에 있는 커넥터(A)와 프린터 뒷면에 있는 롤 용지 유닛 커넥터(B)에 딸깍 소리가 날 때까지 단단히 삽입합니다.



⚠ 注意

请勿提前开启打印机。

⚠ Caution

Do not turn the printer on yet.

⚠ 注意

暫時不要啟動印表機 ·

⚠ ข้อควรระวัง

ห้ามเปิดเครื่องพิมพ์ ในตอนนี้

⚠ Perhatian

Jangan nyalakan pencetak dulu.

⚠ 주의

아직 프린터의 전원은 켜지 마십시오.

12

关闭上盖和出纸导片，然后放下释放杆。

至此卷纸单元安装完成。之后，请参阅打印机支架安装指南中的详细资料，安装篮子。

Close the top cover and output guide, and lower the release lever.

This completes the installation of the roll unit. After this, attach the basket by referring to the Printer Stand Setup Guide for details.

關閉上蓋和出紙導引器，並降低釋放桿。

如此可完成捲紙單元的安裝。請接著參考印表機支架安裝指南的詳細資訊來連接紙籃。

ปิดฝาครอบด้านบนและแถบนำกระดาษออกแล้วลดคานปล่อยลง

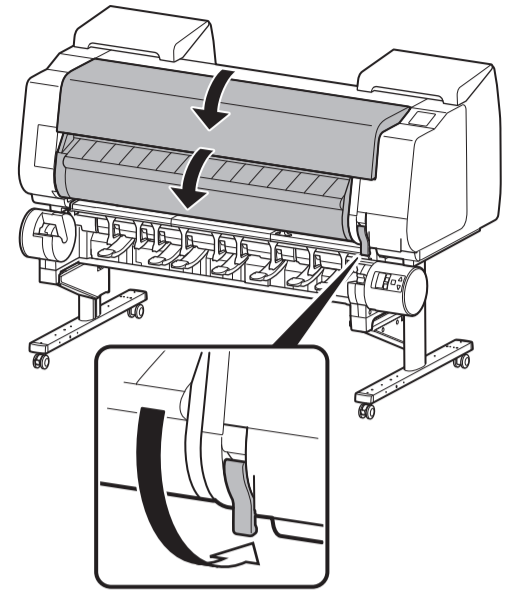
การดำเนินการนี้จะเป็นการสิ้นสุดการติดตั้งของหน่วยม้วน หลังจากนี้ให้ติดตะกร้า โดยดูที่คำแนะนำการติดตั้งข้างต้งของเครื่องพิมพ์สำหรับรายละเอียด

Tutup penutup atas dan pemandu keluaran, dan turunkan tuas pelepas.

Langkah ini mengakhiri pemasangan unit gulungan. Setelah itu, pasang keranjang dengan melihat Petunjuk Pengesetan Penyangga Pencetak untuk selengkapnya.

상단 커버와 출력 가이드를 닫고, 릴리스 레버를 내립니다.

이제 롤 용지 유닛의 설치가 완료되었습니다. 이후에는 프린터 스탠드 설치 가이드를 참조해서 바스켓을 부착합니다.



原产地 : 泰国

修订日期 : 2021.06