

# Canon

## 大幅面打印机

### imagePROGRAF

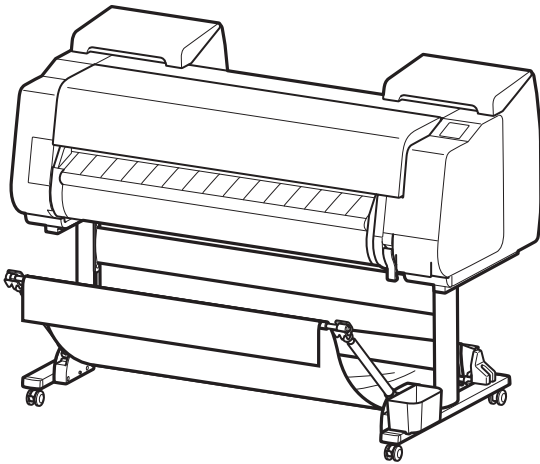
# GP-540

# GP-520

## 快速指南

使用说明书

简体中文



## 目录

▲ 安全注意事项.....	2
显示在线手册.....	4
耗材 .....	5
将卷纸装入打印机中 .....	6
将单页纸装入打印机 .....	10
更换墨水盒/纸张/打印头.....	12
清除卡纸 .....	13
清洗打印头.....	16
更换切刀刀片 .....	17

安装、使用产品前，请阅读使用说明书。  
该说明书请保留备用。  
请在充分理解内容的基础上，正确使用。



QT64355V01

# 安全注意事项

为了安全使用本打印机，请务必遵循下列各事项。除针对本打印机的本文档和说明手册中指定的操作或步骤之外，请勿执行其他任何操作。否则可能会引起意外事故，导致火灾或触电。

## ⚠ 警告

如果不遵守这些说明，可能会导致死亡、严重人身伤害或因设备操作不当而造成财产损失。为了安全操作，请务必遵照这些说明。

## ⚠ 注意

如果不遵守这些说明，可能会导致人身伤害或因设备操作不当而造成财产损失。为了安全操作，请务必遵照这些说明。

## ⚠ 警告

本打印机会产生微弱磁场。如果使用心脏起搏器的用户在打印机附近工作时感觉不适，应远离本打印机并就医。

## ⚠ 警告

由于存在火灾和触电的风险，请遵守以下各事项。

- 切勿将本打印机安装在酒精、稀释剂或其他易燃液体附近。
- 请使用本打印机随附的电缆线。请勿将本打印机随附的电缆线用于其他设备。
- 请为本打印机使用满足打印机工作条件的电源。
- 请将电源插头牢固并完全地插入电源插座。
- 切勿用湿手插拔电源线。
- 切勿损坏、尝试改装、用力拉拽或过度弯曲电源线。
- 切勿在电源线上放置重物。
- 切勿将电源线捆扎、打结使用。
- 切勿将多条电源线插入同一插座且不要连接多条延长线。
- 如果附近发生雷击，请从插座拔掉电源线并且请勿使用打印机。
- 清洁时，请务必拔掉连接到打印机的电缆线和电源线，并用浸湿的布进行清洁。切勿使用酒精、苯、稀释剂等易燃性溶剂。
- 切勿拆卸或尝试改装本打印机。
- 每月将电源线从插座拔掉一次，并确认是否积有灰尘以及是否有发热、生锈、弯曲、磨损或破裂等异常情况。

如果在以下情况下继续使用打印机，则可能会导致火灾或触电。立即按下电源按钮关闭打印机，从插座拔掉电源线，然后在Canon网站上提出维修请求。

- 如果有任何异物(金属碎片、液体等)进入打印机。
- 如果出现冒烟、强烈异味或异常噪音等异常情况。
- 如果电源线发热、生锈、弯曲、磨损或破裂。

## ⚠ 警告

清洁时，请使用浸湿的布。切勿使用酒精、苯、稀释剂等易燃性溶剂。如果这些物质接触到打印机内部的电气部件，会有引发火灾或触电的风险。

## ⚠ 注意

可动部件：使身体部位远离可动部件。  
使身体部位远离移动路径。

\*此标记可能不会显示在您的型号上。



## ⚠ 注意

### 关于打印机支架

如果支架随本打印机提供，请使用该支架。如果购买了选购的打印机支架，请遵守以下注意事项。

在将打印机支架用于 Canon GP-520 打印机时，遵照说明手册以安全地将打印机附连至支架。确保使用 Canon SD-21 打印机支架。

使用非指定的打印机支架，或使用未牢固安装打印机的打印机支架，则支架可能会不稳固，并且可能会造成人身伤害。

## 搬运打印机

请注意避免搬运打印机时造成的背部扭伤和其他人身伤害。

有关详细资料，请参阅在线手册或安装指南。

## 打印机位置

- 切勿将本打印机安装在会不稳固或会发生振动的场所。
- 切勿将本打印机置于户外或置于湿度较高、多尘、阳光直射、高温的场所或明火附近。有关使用环境的详细资料，请参阅“规格”。
- 切勿将本打印机置于毛绒较长的地毯或地毡之上。纤维和灰尘等可能会进入打印机内部。
- 切勿使本打印机的后部靠墙。
- 建议确保充足的安装空间。
- 切勿将本打印机安装在会产生较强磁场的设备附近或存在此类磁场的场所。

## 电源

- 切勿在插座周围放置物品，以便能够立即拔掉电源线。
- 从插座拔掉电源线时，请务必握住插头拔出。用力拉拽电源线可能会损坏电源线。
- 切勿使用延长线。
- 应将电源线连接到带有地线连接的插座上，以防触电。

## 操作事项

- 切勿将手伸入正在进行打印的打印机中。
- 切勿在打印机上部放置物品。尤其是切勿在打印机上放置小件金属物品(曲别针、订书针等)、液体以及任何装有易燃溶剂(酒精、稀释剂等)的液体容器。
- 使用打印机时，请勿倾斜打印机、侧置打印机或将打印机倒置。这样做存在墨水溢出风险。
- 如果倾斜搬运打印机，请务必执行“准备运输打印机”中的步骤，以保护内部结构。请参阅在线手册“准备运输打印机”。
- 请正确连接接口电缆线。为避免损坏，连接之前请确保电缆连接器的形状与打印机上的连接端口相匹配。
- 打印过程中，请开启房间内的通风系统。

## 打印头、墨水盒或保养墨盒

- 请务必将耗材放置在儿童不能触及的位置。如果儿童不慎误舔或误饮墨水，请清洗其口腔或让其饮用1杯或2杯水。如果出现刺激或不适情况，请立即就医。
- 如果墨水不慎误入眼中，请立即用水清洗。如果墨水接触到皮肤，请立即用肥皂和水清洗。如果眼睛或皮肤仍感觉刺激，请立即就医。
- 

- 打印之后切勿触摸打印头的电气触点。这部分可能很热。
- 切勿将墨水盒丢入火中。
- 切勿拆解或改装打印头或墨水盒。
- 请避免打印头、墨水盒及保养墨盒掉落或晃动。

## 法律公告

### ■ 版权

禁止未经授权擅自复制本用户手册的一部分或者全部内容。

### ■ 法律公告

- 私自复制货币、票据、有价证券以及其他法律禁止的文函是违法行为。私自复制上述物品将会受到刑事起诉。
- 私自复制具有法律效力的证书、执照、旅行票据以及法律禁止复制的特定公私文函是违法行为。私自复制上述物品将会受到刑事起诉。
- 请注意，在未经版权持有人明确同意的情况下不能复制受版权保护的知识产权作品，有限环境下的个人或家庭使用除外。

## 插图

本手册中的说明以 GP-540 打印机为例。请注意，在某些情况下，您的打印机外观可能与这些插图有所不同。但是基本操作都相同。

## 请求维修、租赁、转移所有权以及弃置打印机时的注意事项

如果在本打印机上注册了个人信息或在本打印机上设置了密码等安全信息，这些信息可能会保留在打印机内部。

要防止信息泄露，请在打印机暂时不受您控制(如进行维修或租赁)之前，或在打印机搬给其他所有者或弃置之前重置设置(至出厂默认状态)。有关说明，请参阅在线手册中的“修理、外借或处置打印机时”。

## 商标

QR代码是DENSO WAVE INCORPORATED在日本和/或其他国家/地区的注册商标。

# 显示在线手册

除本文档之外，还提供了在线手册。在线手册是可通过从计算机或智能手机连接到互联网进行查看的手册，其中包含本文档中未说明的信息。通过如下所示的Canon网站访问本手册。

## 1 通过以下任一方式访问Canon网站。

### ■ 输入 URL

<https://ij.start.canon>

选择您所用打印机的型号。

### ■ 扫描QR代码



## 2 选择 阅读在线手册。

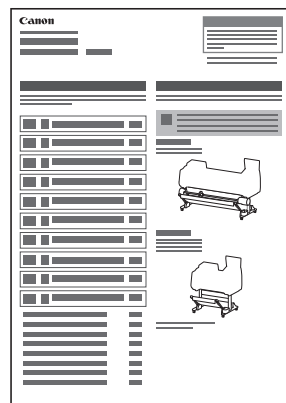
- 按照屏幕上的说明执行余下操作，以显示在线手册。

## 另请阅读安装指南。

安装指南包含如何安装打印机、软件安装步骤等方面的信息。也请进行阅读。

## 本打印机能够进行各种打印。

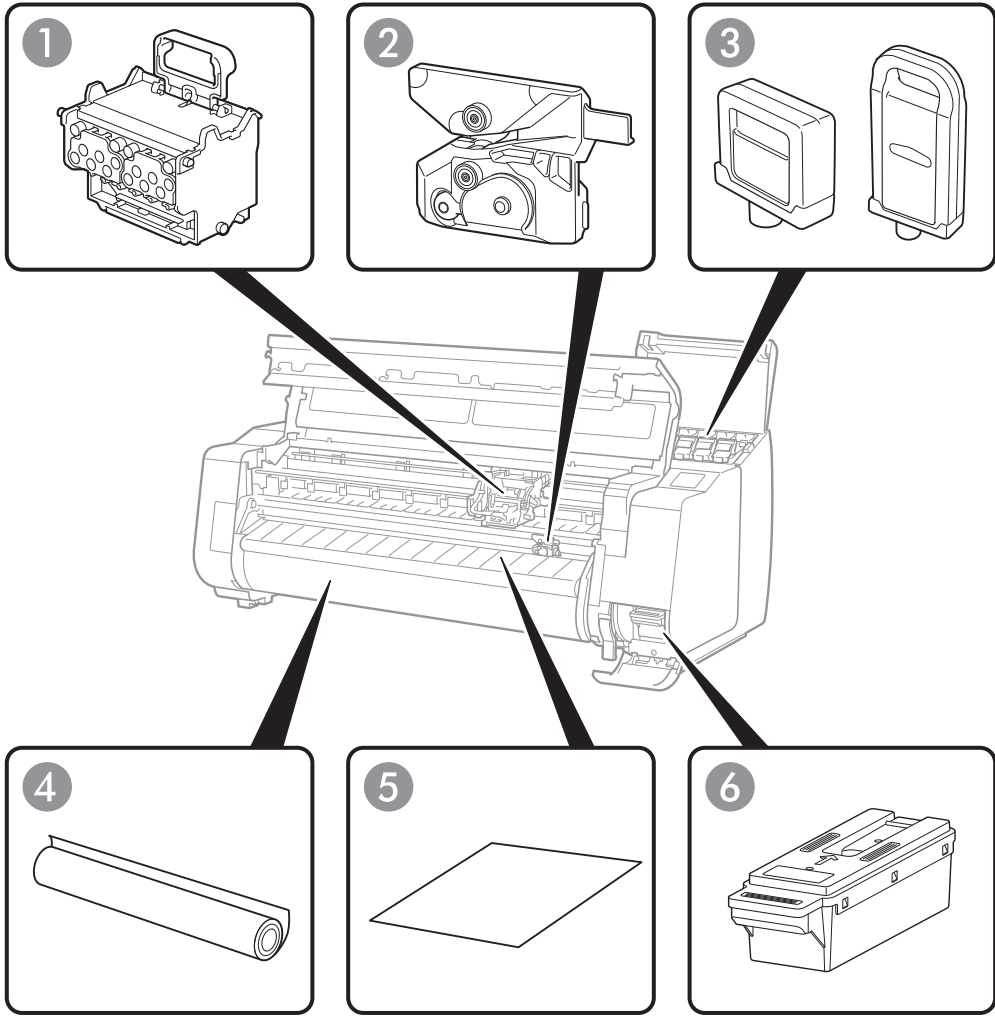
本打印机能够使用应用程序进行各种打印。有关应用程序的详细资料，请访问Canon网站，然后查看“最大限度地利用打印机”。



安装指南

# 耗材

本打印机使用以下耗材。有关详细资料，请参阅在线手册。



① 打印头

② 切刀刀片

③ 墨水盒

④ 卷纸

⑤ 单页纸

⑥ 保养墨盒

以下位置提供了更换步骤。

更换① 打印头，③ 墨水盒，④ 卷纸，⑤ 单页纸的步骤 => 第12页  
更换② 切刀刀片，⑥ 保养墨盒的步骤 => 请参阅在线手册

## 将卷纸装入打印机中


要在卷纸上打印,请在卷纸支架上装入卷纸。

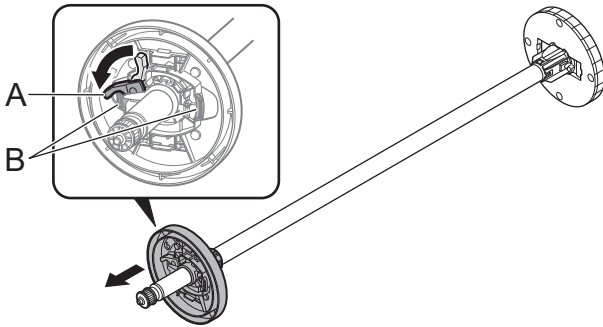
有两种卷纸管:2英寸和3英寸。

要结合3英寸纸管使用卷纸,请将3英寸纸管配件附连至卷纸支架和支架止动器。

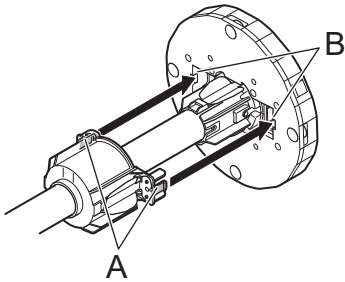
### 将卷纸装到卷纸支架上

有关“将卷纸装到卷纸支架上”的详细资料,请参阅在线手册。

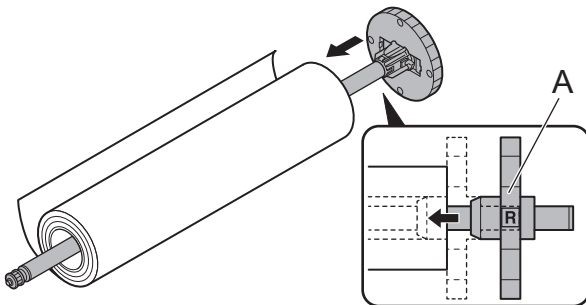
- 1 以  方向转动支架止动器杆 (A) 以将其解锁,然后在保持位置 (B) 的同时从卷纸支架拆下支架止动器,如图所示。



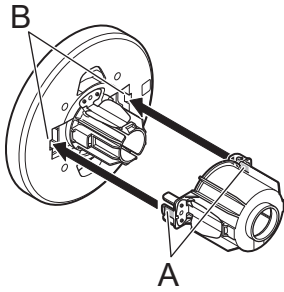
- 2 要使用3英寸纸管卷纸,请将3英寸纸管配件上的突片 (A) 对齐卷纸支架中的孔 (B),并牢固插入。




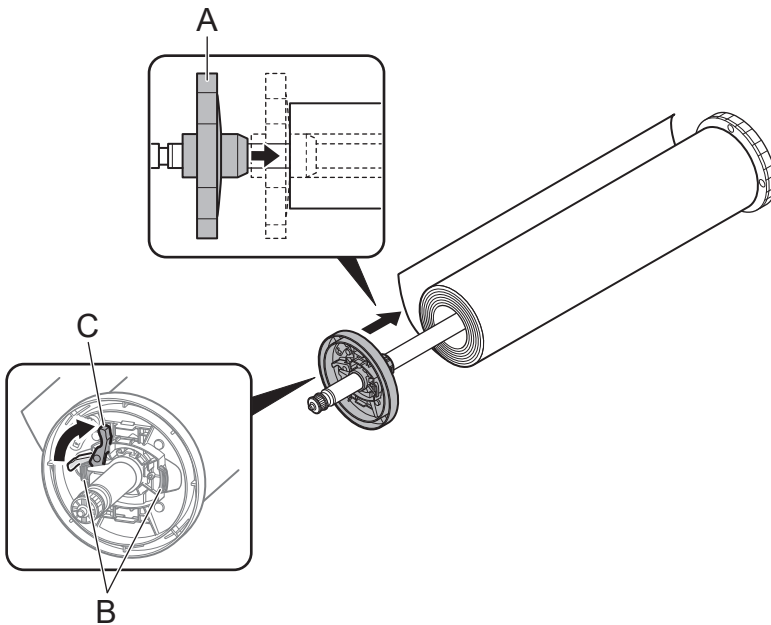
- 3 使卷纸的前缘朝向您,如图所示从卷纸的右侧插入卷纸支架,然后牢固地插入卷纸,直到它与卷纸支架的凸缘 (A) 没有任何间隙地接触。



- 4 要使用 3 英寸纸管的卷纸，请将 3 英寸纸管配件上的卡子 (A) 与支架止动器上的孔 (B) 对齐，并牢固插入。



- 5 如图所示，将支架止动器从左侧插入卷纸支架，并将其牢固插入直至支架止动器的凸缘 (A) 触碰到卷纸，同时，如图所示，保持 (B) 位置不动。以  方向转动支架止动器杆 (C)，以将其锁定。



## 将卷纸装入打印机上部纸台中

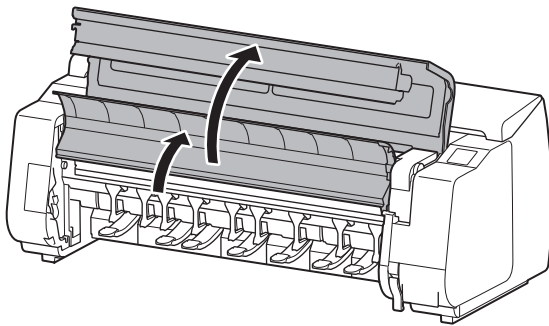
有关“将卷纸装入打印机上部纸台中”的详细资料，请参阅在线手册。

### 1 点击触摸屏主页屏幕上的纸张设置显示区。

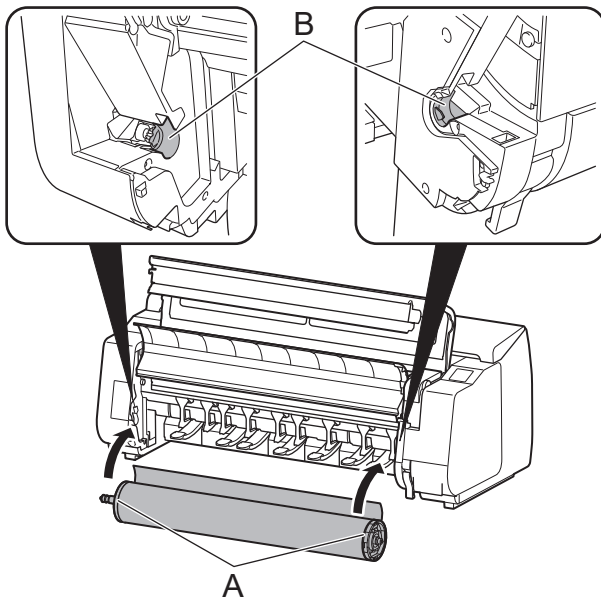


1. 点击  区域。
2. 点击请装入纸张。或更换纸张，查看显示的信息，然后点击是。

### 2 打开上盖并提起出纸导片。



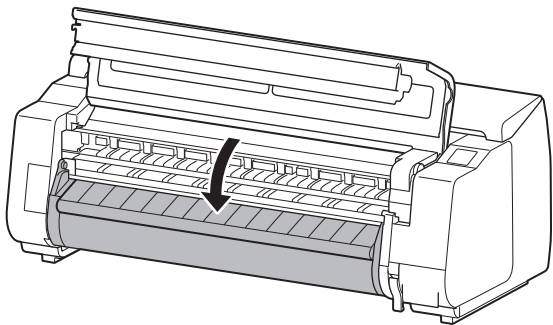
### 3 握住凸缘 (A)，使卷纸支架止动器位于左侧，将卷纸支架轴与卷纸装入槽左右导向槽 (B) 对齐，然后装入。





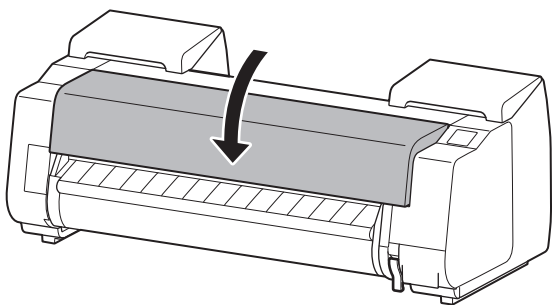
---

#### 4 降低出纸导片。



---

#### 5 关闭上盖。



卷纸即完成送入。

# 将单页纸装入打印机

遵照这些步骤，将单页纸装入打印机。

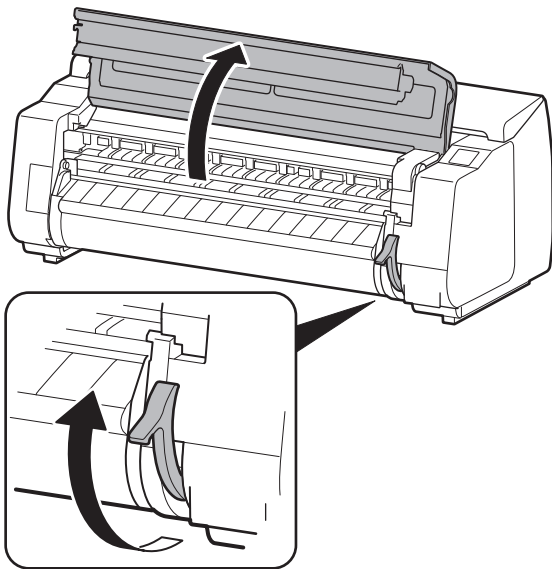
有关“将单页纸装入打印机”的详细资料，请参阅在线手册。

## 1 点击触摸屏主页屏幕上的纸张设置显示区。



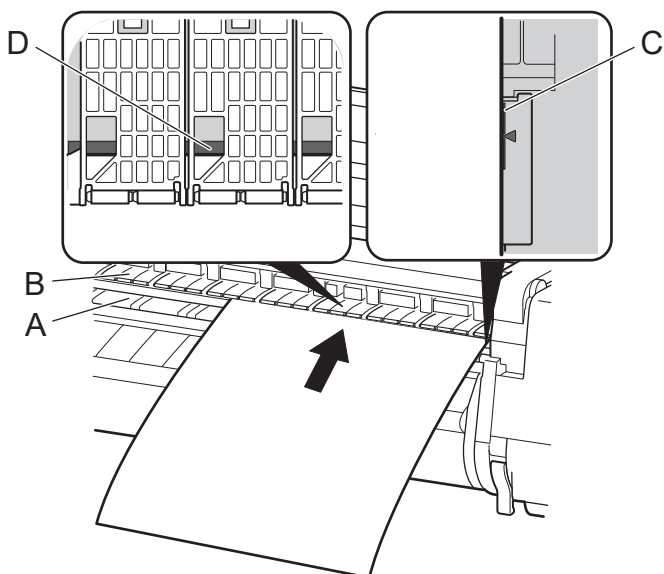
1. 点击  区域。
2. 点击请装入纸张。或更换纸张，查看显示的信息，然后点击是。

## 2 打开上盖并提起释放杆。



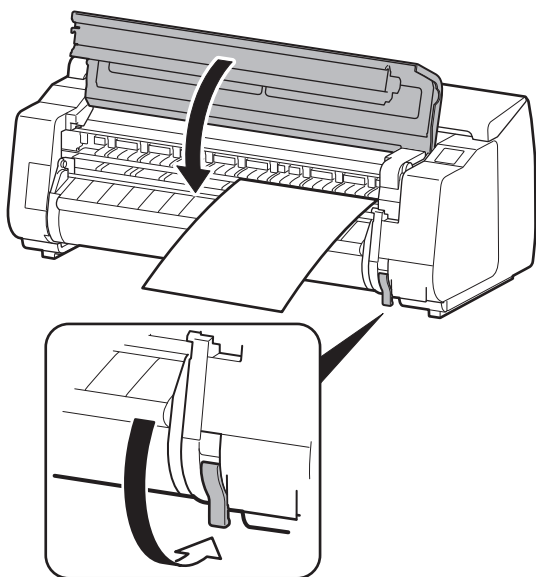
**3** 将单页纸按纵向方向插入压纸滚筒 (A) 和纸张压板 (B) 之间，使打印面朝上，然后按以下步骤在打印机内将纸张边缘对齐。

1. 装入纸张，使纸张与右侧纸张对齐线 (C) 对齐。
2. 将插入打印机的纸张边缘在纸张对齐线 (D) 的前面对齐，如图所示。



在插入单页纸后，会自动将它们吸到压纸滚筒表面。

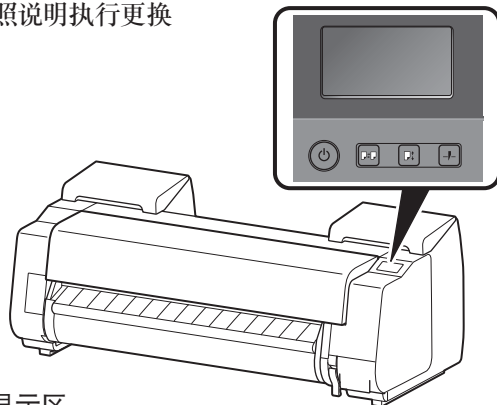
**4** 降低释放杆并闭合上盖。



显示用于选择纸张类型的菜单。  
选择您装入的纸张类型并点击**OK**。  
开始送入纸张。

# 更换墨水盒/纸张/打印头

操作面板的触摸屏将显示更换墨水盒/纸张/打印头的方法。按照说明执行更换步骤。有关更换其他耗材的详细资料, 请参阅在线手册。



## ■ 更换墨水盒



1. 点击触摸屏上的墨水显示区。
2. 点击**更换**。
3. 按照屏幕上的说明进行操作。

## ■ 更换纸张



1. 按下 **[P.P.]** (更换纸张)。
2. 选择要更换的纸张。
3. 在**是否取出纸张?**处, 点击**是**。
4. 按下 **[P.P.]** (更换纸张)。
5. 选择要装入的纸张。
6. 按照屏幕上的说明进行操作。

### 📌 注释

#### 提供视频说明。

请选择触摸屏中的**手册**以显示QR代码, 并用智能手机等扫描QR代码, 即可以查看操作方法的视频。

## ■ 更换打印头



1. 点击触摸屏上的**维护**。
2. 点击**打印头更换**。
3. 按照屏幕上的说明进行操作。

# 清除卡纸

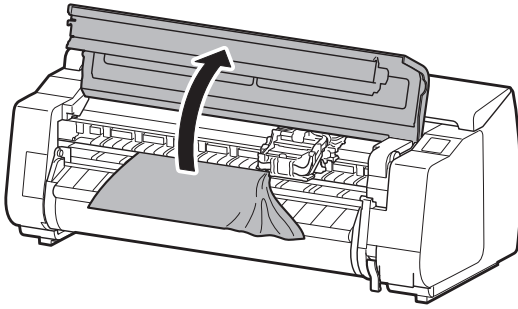
如果卡纸，则使用以下步骤清除卡纸。

📌 注释

**要查看操作方法的视频**

请选择错误信息内的**如何清除**以显示QR代码，并用智能手机等扫描QR代码，即可以查看操作方法的视频。

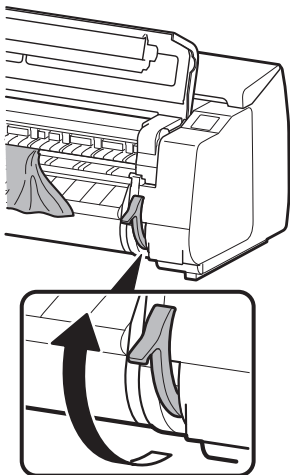
## 1 打开上盖。



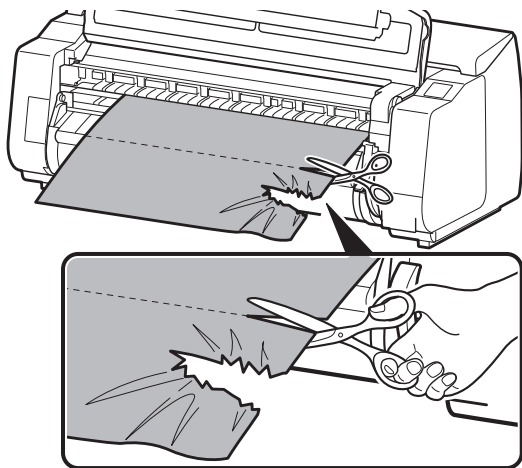
托架露出时，手动移动托架使之离开纸张。



## 2 抬起释放杆。

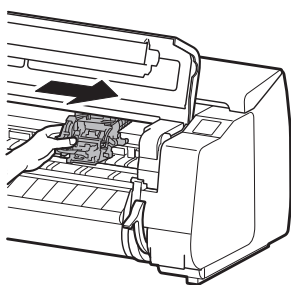


### 3 取出卡住的纸张。

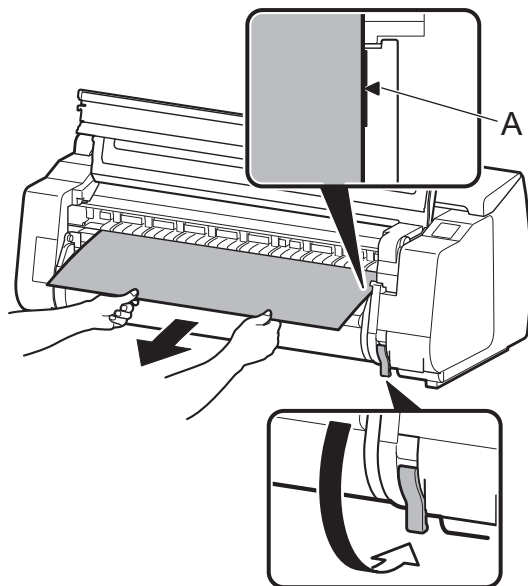


1. 向前拉出卡住的纸张。
2. 用剪刀等将已打印或褶皱的部分剪掉。

### 4 如果托架在左侧，手动将其移动到最右侧。



### 5 拉出卷纸。

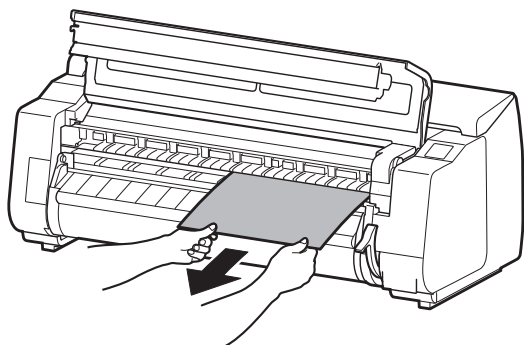


1. 如图所示拉出卷纸，并使卷纸右侧与线(A)平行对齐。
2. 放下释放杆。
3. 关闭上盖。

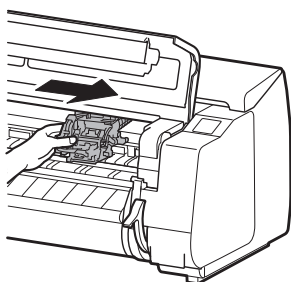
#### ☞ 注释

- 拉动卷纸使其卷紧。
- 如果希望纸张边缘更加整齐，请裁切纸张的边缘。有关如何裁切纸张的详细资料，请参阅在线手册中的“指定卷纸的切断方法”。

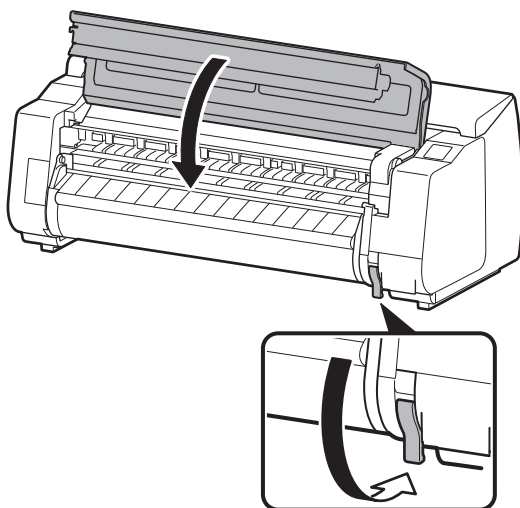
3 向前拉出卡住部分。



4 如果托架在左侧，手动将其移动到最右侧。



5 放下释放杆，关闭上盖。



# 清洗打印头

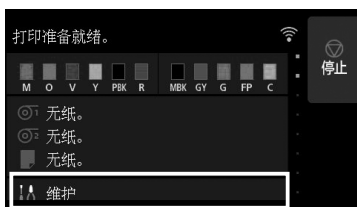
如果打印结果上有划痕,可以通过清洗打印头来改善。有 3 种不同类型的清洗方法,如下所示。根据症状相应执行。

- [清洗] 如果打印模糊或打印品上附着异物,请使用此模式。此清洗方法消耗的墨水最少。
- [深度清洗] 如果完全不喷出墨水,或**清洗模式**不能解决问题,请使用此模式。
- [系统清洗] 如果**深度清洗**不解决问题,请使用此模式。**系统清洗**会消耗极大量的墨水。如果经常执行此操作,墨水很快就会被用尽,因此您应该仅在必要时执行系统清洗。

## ☞ 注释

如果执行**系统清洗**未解决问题,则打印头可能已达到其使用年限。请与分销商联系。

## 1 在触摸屏上执行以下步骤。

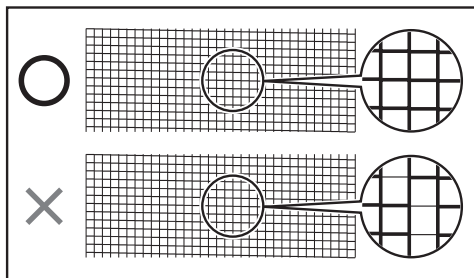


1. 点击触摸屏上的**维护**。
2. 点击**打印头清洗**。
3. 点击**打印头清洗**以执行。
4. 点击**全部颜色**。
5. 点击**是**。-> 打印头清洗开始。

## ☞ 注释

如果仅需执行某些墨水组的清洗,请参阅在线手册中的“清洗打印头”。

## 2 完成打印头清洗后,请打印喷嘴检查图案,并检查问题是否已改善。



## ☞ 注释

有关如何打印喷嘴检查图案的详细资料,请参阅在线手册中的“检查喷嘴是否堵塞”。



# 更换切刀刀片

## 选择更换切刀刀片的菜单

1

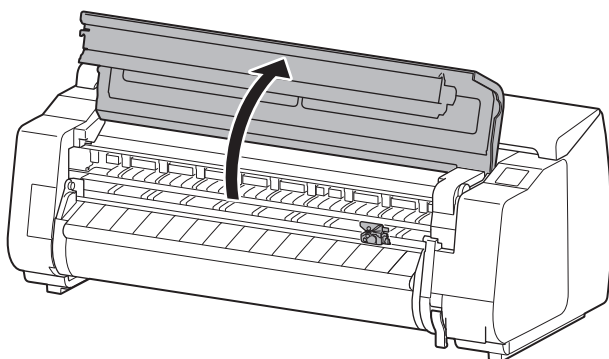
1. 滑动主页屏幕并点击**维护**。  
出现**维护**屏幕。
2. 点击**更换切刀刀片**单元。  
会出现确认信息。
3. 点击**是**。  
托架会移动，在其停止移动后触摸屏上会出现说明。

### 🔍 注释

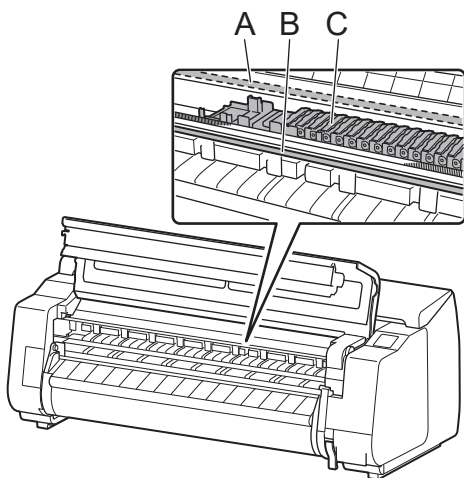
如果在2分钟内没有进行操作，将取消更换切刀刀片。在这种情况下，请重复该步骤。

## 更换切刀刀片

2



1. 打开上盖。  
触摸屏上会出现更换切刀刀片的步骤。

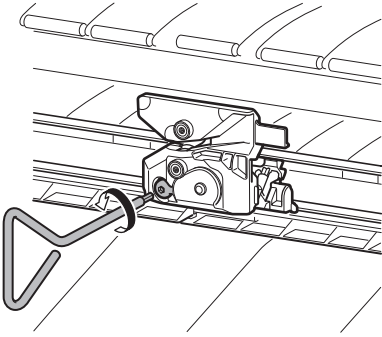


2. 如果切刀刀片脏污，请使用浸过水并拧干了的抹布将其擦拭干净。

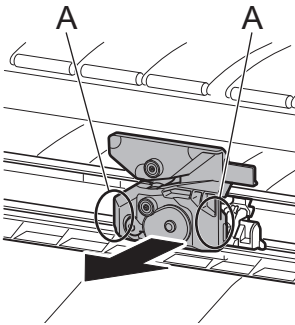
### 🚫 重要事项

切勿碰触线性标尺(A)、滑块架轴(B)或墨水管稳定器(C)。碰触可能会使其损坏。

3. 使用六角扳手转动六角螺丝，将其拧松。



4. 握住A时，取下切刀刀片。



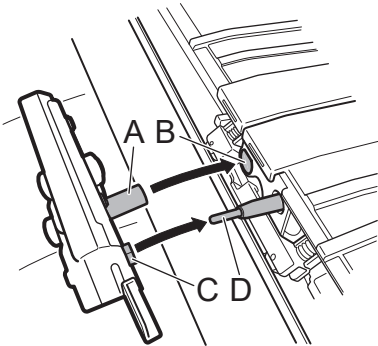
⚠ 注意

- 切勿碰触除A以外的任何部件。否则可能会弄脏双手或造成人身伤害。此外，还可能会损坏打印机。
- 请勿拆解切刀刀片。碰触刀片可能会造成人身伤害。

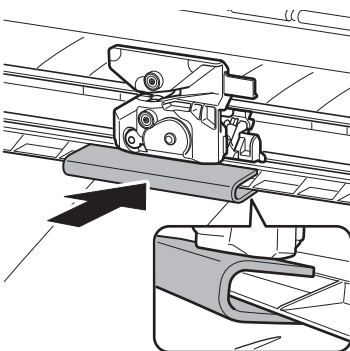
📝 注释

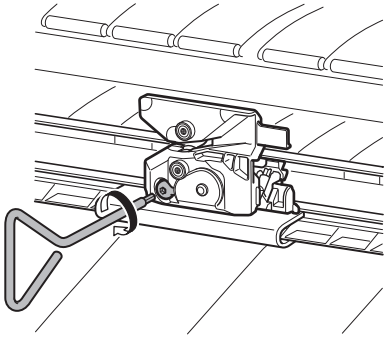
请遵照当地的法规弃置使用过的切刀刀片。

5. A与B并且C与D对齐时，安装新的切刀刀片。



6. 安装时，将更换用切刀刀片所附带的固定部件对准切刀刀片的中心。

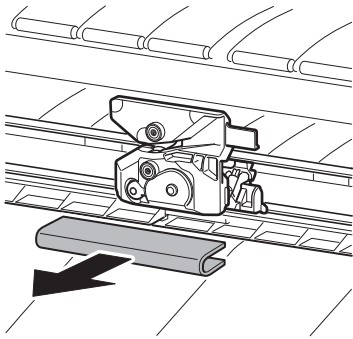




7. 使用六角扳手转动六角螺丝，将其牢牢固定。

**重要事项**

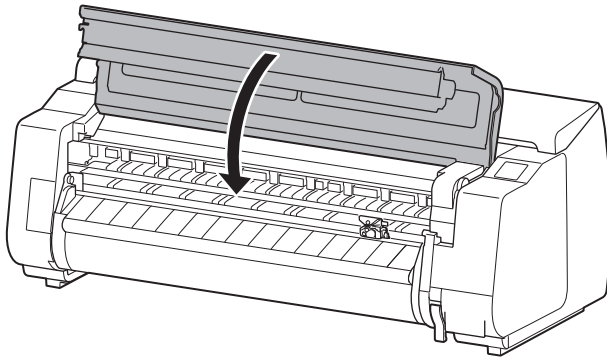
固定切刀刀片后，请确认切刀刀片不会掉落。如果切刀刀片掉落，可能会损坏打印机。



8. 请取下固定部件。

**重要事项**

请务必取下固定部件。在安装有固定部件的情况下进行操作，可能会损坏打印机。



9. 关闭上盖。

10. 会出现确认信息。  
点击是。

原产地：泰国  
修订日期：2021.06