

# RU-63 RU-43 RU-23

ロールユニット セットアップガイド

Roll Unit Setup Guide

Guide d'installation de l'unité de rouleau

Guía de configuración de la unidad de rollo

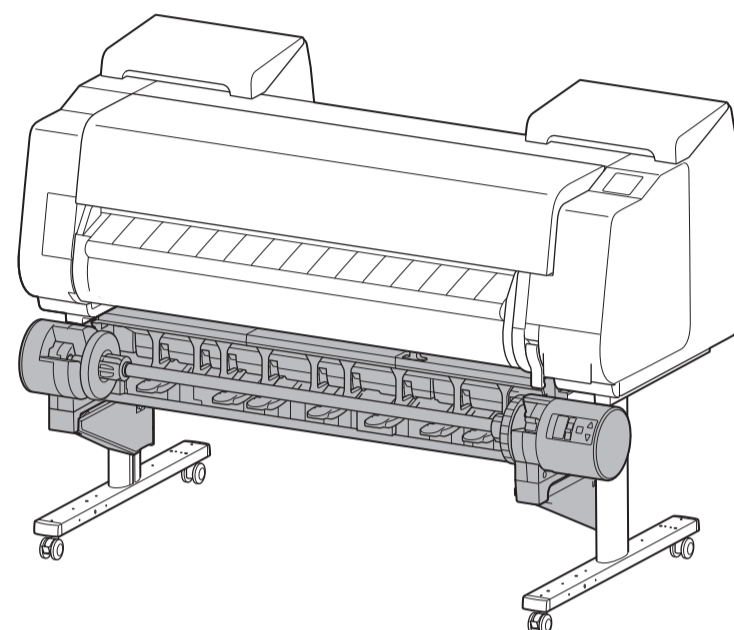
Guia de configuração da unidade em rolo

Rolleneinheit Einrichtungshandbuch

Guida all'impostazione dell'unità rotolo

Installatiehandleiding roleenheid

Przewodnik konfiguracji modułu rolki



### 目次

同梱品一覧.....	1
ロールユニットを取り付ける.....	2

### Contents

Package Contents .....	1
Attach the Roll Unit .....	2

### Sommaire

Contenu du colis .....	1
Montage de l'unité de rouleau .....	2

### Índice

Contenido de la caja .....	1
Conexión de la unidad de rollo .....	2

### Conteúdo

Conteúdos da embalagem .....	1
Fixação da unidade em rolo .....	2

### Inhalt

Paketinhalt .....	1
Befestigung der Rolleneinheit .....	2

### Sommario

Contenuto della confezione .....	1
Fissaggio dell'unità rotolo .....	2

### Inhoud

Inhoud van de verpakking .....	1
De roleenheid bevestigen .....	2

### Spis treści

Zawartość zestawu .....	1
Dołączanie modułu rolki .....	2

ロールユニットの組み立ては本書をお読みください。ご使用の機種とイラストが異なる場合がありますが、基本的な手順は同じです。ご使用前に必ず本書をお読みください。将来いつでも使用できるように大切に保管してください。

Read this manual for details on assembling the roll unit. Although the illustrations may differ from the model you are using, the basic procedure is the same. Read this manual before attempting to operate the printer. Keep this manual for future use.

Lisez ce manuel pour plus de détails sur le montage de l'unité de rouleau. Bien que les illustrations puissent être différentes du modèle que vous utilisez, la procédure de base est identique. Lisez ce manuel avant d'essayer d'utiliser l'imprimante. Conservez ce manuel pour toute utilisation ultérieure.

Lea este manual donde encontrará detalles sobre el montaje de la unidad de rollo. Aunque las ilustraciones podrían diferir del modelo que está utilizando, el procedimiento básico es el mismo. Lea este manual antes de intentar operar la impresora. Conserve este manual para consultas posteriores.

Consulte este manual para obter informações sobre a montagem da unidade em rolo. As ilustrações podem ser diferentes do modelo que você estiver usando, mas o processo básico é o mesmo. Leia este manual antes de tentar operar a impressora. Guarde este manual para uso futuro.

Lesen Sie dieses Handbuch, um Details zum Aufbau der Rolleneinheit zu erhalten. Auch wenn sich die Abbildungen von dem von Ihnen verwendeten Modell möglicherweise unterscheiden, ist die grundlegende Vorgehensweise identisch. Lesen Sie dieses Handbuch, bevor Sie den Drucker in Betrieb nehmen. Bewahren Sie diese Anleitung zur späteren Verwendung auf.

Consultare questo manuale per istruzioni dettagliate sul montaggio dell'unità rotolo. Sebbene le illustrazioni possano differire dal modello in possesso, la procedura di base è la stessa. Leggere questo manuale prima di utilizzare in alcun modo la stampante. Conservare questo manuale per uso futuro.

Lees deze handleiding voor nadere bijzonderheden over het in elkaar zetten van de roleenheid. De illustraties zullen misschien niet het model weergeven dat u gebruikt maar de basisprocedure is hetzelfde. Lees deze handleiding voordat u probeert de printer te bedienen. Bewaar deze handleiding zodat u deze later ook nog kunt gebruiken.

Przed zmontowaniem modułu rolki należy zapoznać się z niniejszym przewodnikiem. Zamieszczone w nim ilustracje mogą różnić się od rzeczywistego wyglądu używanego modelu urządzenia, procedura jednak pozostaje taka sama. Przed rozpoczęciem korzystania z drukarki należy zapoznać się z niniejszym podręcznikiem. Niniejszy podręcznik należy zachować, aby można było z niego skorzystać w przyszłości.



同梱品一覧

Package Contents

Contenu du colis

Contenido de la caja

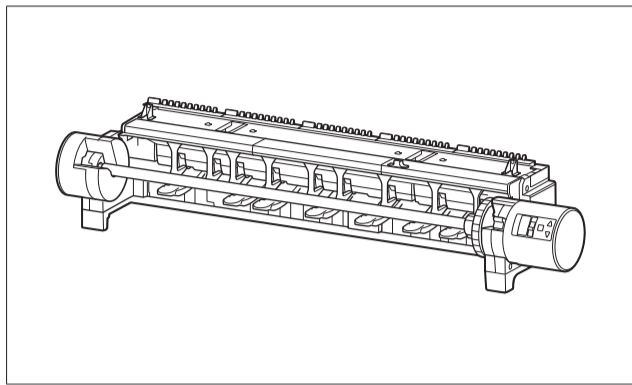
Conteúdos da embalagem

Paketinhalt

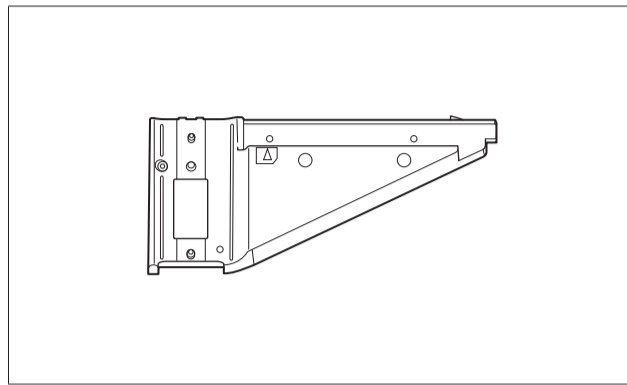
Contenuto della confezione

Inhoud van de verpakking

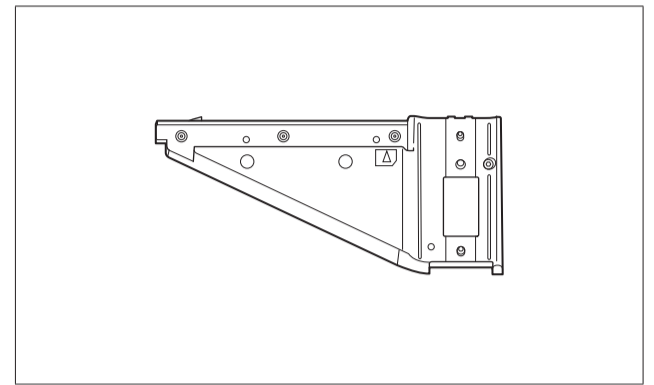
Zawartość zestawu



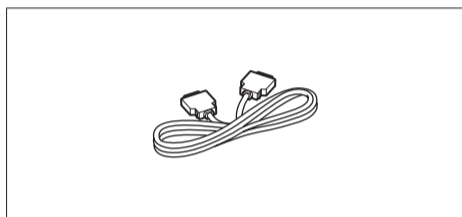
ロールユニット本体  
Roll unit  
Unité de rouleau  
Unidad de rollo  
Unidade em rolo  
Rolleneinheit  
Unità rotolo  
Roleenheid  
Moduł rolki



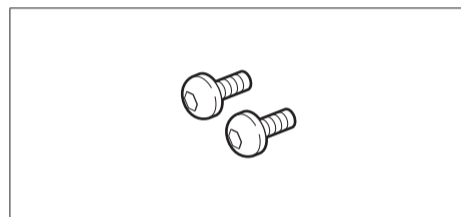
レールユニット L  
Support rail L  
Rail de support L  
Raíl del soporte L  
Trilho de suporte L  
Stüttschiene-L  
Guida del supporto L  
Steunrail L  
Podpórka L



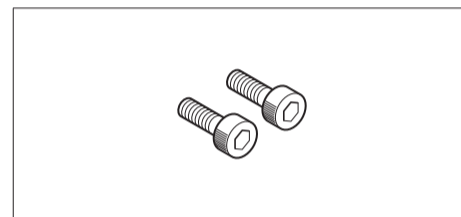
レールユニット R  
Support rail R  
Rail de support R  
Raíl del soporte R  
Trilho de suporte R  
Stüttschiene-R  
Guida del supporto R  
Steunrail R  
Podpórka R



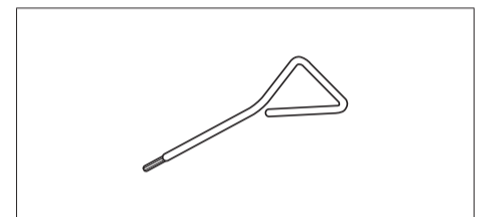
ロールユニット接続ケーブル  
Roll unit cable  
Câble de l'unité de rouleau  
Cable de la unidad de rollo  
Cabo da unidade em rolo  
Rolleneinheitkabel  
Cavo dell'unità rotolo  
Roleenheidkabel  
Przewód modułu rolki



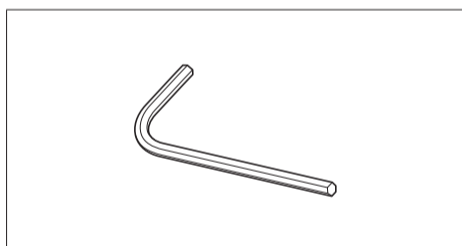
M4 六角ビス (× 2)  
M4 hex screw (x 2)  
Vis hexagonale M4 (x 2)  
Tornillo hexagonal M4 (x 2)  
Parafuso sextavado M4 (x 2)  
M4-Sechskantschraube (x 2)  
Vite esagonale M4 (x 2)  
M4 zeskkantschroef (x 2)  
Śruba sześciokątna M4 (x 2)



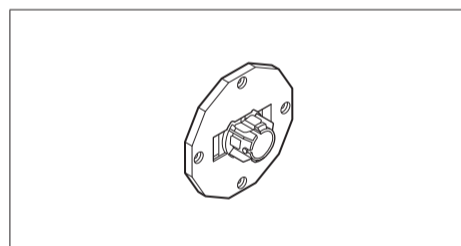
M8 六角ビス (× 2)  
M8 hex screw (x 2)  
Vis hexagonale M8 (x 2)  
Tornillo hexagonal M8 (x 2)  
Parafuso sextavado M8 (x 2)  
M8-Sechskantschraube (x 2)  
Vite esagonale M8 (x 2)  
M8 zeskkantschroef (x 2)  
Śruba sześciokątna M8 (x 2)



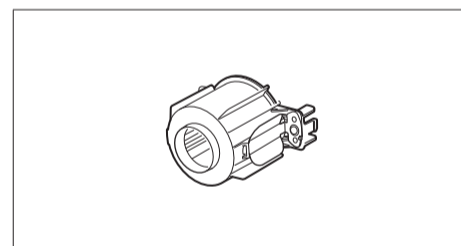
M4 六角レンチ  
M4 Allen wrench  
Clé Allen M4  
Llave Allen M4  
Chave allen M4  
M4-Inbus-Schlüssel  
Chiave a brugola M4  
M4-inbussleutel  
Klucz imbusowy M4



M8 六角レンチ  
M8 Allen wrench  
Clé Allen M8  
Llave Allen M8  
Chave allen M8  
M8-Inbus-Schlüssel  
Chiave a brugola M8  
M8-inbussleutel  
Klucz imbusowy M8



ホルダーストッパー  
Holder stopper  
Butoir du rouleau  
Tope del soporte  
Fixador do suporte  
Halteranschlag  
Blocco supporto  
Houderstop  
Blokada uchwytu



3 インチ紙管アタッチメント (× 2)  
3-inch paper core attachment (x 2)  
Fixation du tube à papier de 3 pouces (x 2)  
Sujeción de tubo de papel de tres pulgadas (x 2)  
Anexo de núcleo de papel de 3 polegadas (x 2)  
3-Zoll-Papierspulenaufhängung (x 2)  
Attacco per rotolo da 3" (x 2)  
Bewestiging voor 3-inch binnenrol (x 2)  
3-calowa nasadka na wkład papieru (x 2)

この他にも、各種ご案内が同梱されている場合があります。

Other documentation may also be included in the package.

L'autre documentation pourra aussi être incluse dans le paquet.

El paquete puede también contener otras guías.

Podę estar incluída no pacote outra documentação.

Es sind ggf. weitere Dokumentationen in der Packung enthalten.

È possibile che la confezione includa altre guide.

De verpakking kan ook nog andere documentatie bevatten.

W zestawie może znajdować się również inna dokumentacja.

# ロールユニットを取り付ける

## Attach the Roll Unit

## Montage de l'unité de rouleau

# Conexión de la unidad de rollo

## Fixação da unidade em rolo

## Befestigung der Rolleneinheit

# Fissaggio dell'unità rotolo

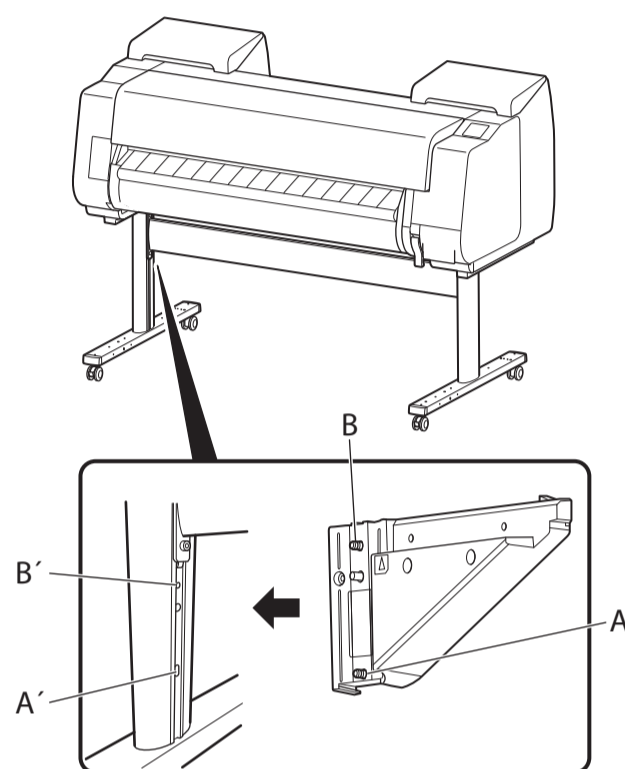
## De roleenheid bevestigen

## Dołączanie modułu rolki

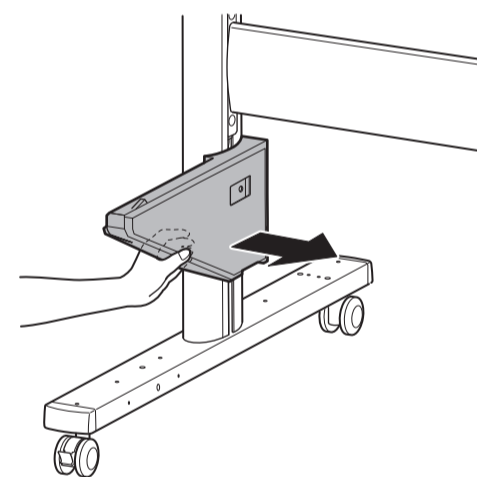
- 1** プリンター本体がスタンドに設置されていることを確認します。  
Check that the printer is installed on the stand.  
Vérifiez que l'imprimante est installée sur le socle.  
Compruebe que la impresora esté instalada en el soporte.  
Verifique se a impressora está instalada no suporte.

Vergewissern Sie sich, dass der Drucker auf dem Gestell installiert ist.  
Assicurarsi che la stampante sia installata sul supporto.  
Controleer dat de printer op de standaard is geïnstalleerd.  
Sprawdź, czy drukarka została zainstalowana na podstawie.

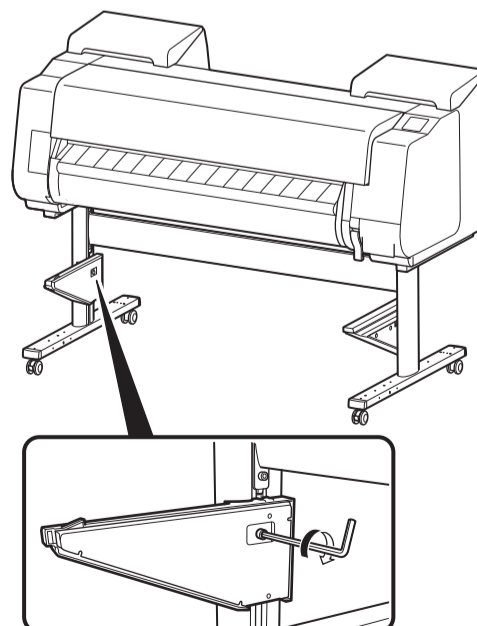
- 2** レールユニット L の突起 (A)、(B) を、スタンドレッグ L の穴 (A')、(B') に合わせて取り付けます。  
Attach the support rail L with the protrusions (A) and (B) aligned with the holes (A') and (B') in the stand leg L.  
Montez le rail de support L avec les excroissances (A) et (B) alignées sur les orifices (A') et (B') dans la jambe L du socle.  
Conecte el raíl del soporte L con las salientes (A) y (B) alineadas con los agujeros (A') y (B') en la pata del soporte L.  
Fixe o trilho de suporte L com as protruções (A) e (B) alinhadas com os orifícios (A') e (B') na perna do suporte L.  
Befestigen Sie die Stützschiene-L, wobei Sie die Vorsprünge (A) und (B) an den Löchern (A') und (B') im Gestellbein-L ausrichten.  
Fissare la guida del supporto L con le sporgenze (A) e (B) allineate ai fori (A') e (B') alla gamba del supporto L.  
Bevestig de steunrail L terwijl u de nokken (A) en (B) tegenover de gaten (A') en (B') in de poot van de standaard L houdt.  
Zamocuj podpórkę L w taki sposób, aby występy (A) i (B) były dopasowane do otworów (A') i (B') w nodze podstawki L.



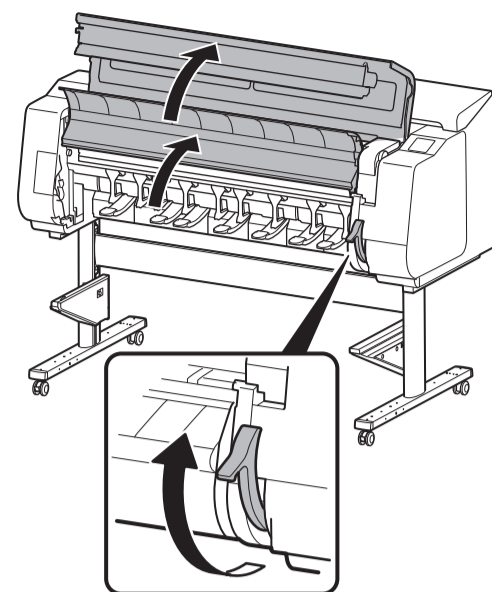
- 3** レールユニット L の下部をしっかりと持って、スタンドの内側方向に水平に力を加えてレールユニット L が正しく取り付けられていることを確認します。  
Firmly grasp the bottom of the support rail L and apply force horizontally toward the inside of the stand to check that the support rail L is correctly attached.  
Saisissez fermement le bas du rail de support L et appliquez une force horizontale dirigée vers l'intérieur du socle pour vérifier que le rail du support L est correctement monté.  
Sujete firmemente el raíl del soporte L y aplique fuerza en sentido horizontal hacia el interior del soporte para comprobar que el raíl del soporte L esté conectado correctamente.  
Segure a parte inferior do trilho de suporte L com firmeza e aplique força no sentido horizontal, em direção à parte interna do suporte, para verificar se a o trilho de suporte L foi fixado corretamente.  
Halten Sie die Stützschiene-L am unteren Teil fest, und wenden Sie horizontal in Richtung des Gestellinneren Kraft an, um sicherzustellen, dass die Stützschiene-L korrekt befestigt ist.  
Afferrare saldamente la parte inferiore della guida del supporto L e applicare una forza orizzontale verso l'interno del supporto per verificare che la guida del supporto L sia correttamente installata.  
Pak de onderzijde van de steunrail L stevig vast en oefen horizontaal kracht uit naar de binnenzijde van de standaard, zodat u kunt controleren dat de steunrail L goed is bevestigd.  
Mocno chwyć dolną część podpórki L i popchnij ją w poziomie w stronę środka podstawki, aby sprawdzić, czy podpórka L została prawidłowo zamocowana.



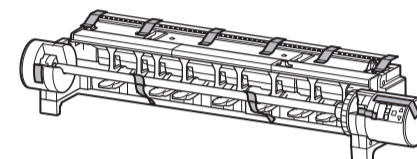
- 4** レールユニット L を M8 六角ビスで固定します。M8 六角レンチを使ってしっかりと固定します。スタンドの右側でも手順 2 から手順 4 と同様に、レールユニット R を取り付けます。  
Affix the support rail L using an M8 hex screw. Securely tighten the screws using the M8 Allen wrench. Repeat steps 2 to 4 also for the right side of the stand to attach the support rail R.  
Fixez le rail du support L à l'aide d'une vis hexagonale M8. Serrez fermement les vis à l'aide de la clé Allen M8. Répétez également les étapes 2 à 4 pour le côté droit du socle à fixer sur le rail de support R.  
Fije el raíl del soporte L con un tornillo hexagonal M8. Apriete firmemente los tornillos con la llave Allen M8. Repita los pasos 2 a 4 también para el lado derecho del soporte para conectarlo al rail del soporte R.  
Afixe o trilho de suporte L usando um parafuso sextavado M8. Aperte bem os parafusos usando a chave allen M8.  
Repita as etapas 2 a 4 no lado direito do suporte também para fixar o trilho de suporte R.  
Befestigen Sie die Stützschiene-L mit einer M8-Sechskantschraube. Ziehen Sie die Schrauben mit dem M8-Inbus-Schlüssel fest an.  
Wiederholen Sie die Schritte 2 bis 4 an der rechten Seite des Gestells, um die Stützschiene-R zu befestigen.  
Fissare la guida del supporto L utilizzando una vite esagonale M8. Serrare saldamente le viti utilizzando la chiave a brugola M8.  
Ripetere i passaggi da 2 a 4 anche per il lato destro del supporto per installare la guida del supporto R.  
Bevestig de steunrail L met een M8 zes-kantschroef. Zet de schroeven stevig vast met de M8-inbusleutel.  
Herhaal stappen 2 tot 4 ook voor de rechterzijde van de standaard en bevestig de steunrail R.  
Zamocuj podpórkę L śrubą sześciokątną M8. Dokręć śruby kluczem imbusowym M8.  
Powtórz kroki od 2 do 4 dla prawej strony podstawki, aby zamontować podpórkę R.



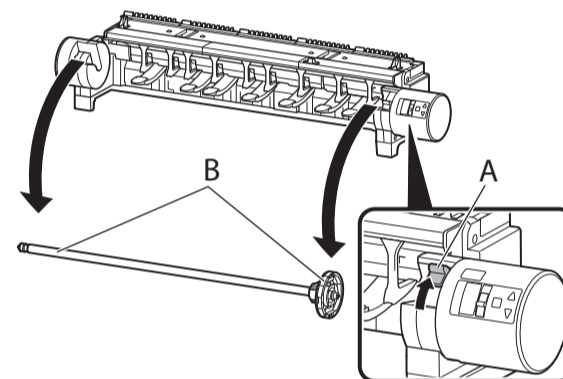
- 5** プリンター本体のトップカバーと排紙ガイドを開き、リリースレバーを上げます。  
 Open the top cover and output guide of the printer, and raise the release lever.  
 Ouvrez le capot supérieur et le guide d'éjection de l'imprimante et soulevez le levier de relâchement.  
 Abra la cubierta superior y la guía de salida de la impresora, y levante la palanca de liberación.  
 Abra a tampa superior e a guia de saída da impressora e levante a alavanca de liberação.  
 Öffnen Sie die obere Abdeckung und die Ausgabeführung des Druckers, und heben Sie den Freigabehebel an.  
 Aprire il coperchio superiore e la guida di uscita della stampante, quindi sollevare la leva di rilascio.  
 Open de bovenklep en uitvoergeleider van de printer, en breng de ontgrendelingshendel omhoog.  
 Otwórz pokrywę górną i prowadnicę wyjściową drukarki, następnie podnieś dźwignię zwalniającą.



- 6** ロールユニット本体に貼り付けられているテープを取り除きます。  
 Remove the tape attached to the roll unit.  
 Retirez l'adhésif fixé sur l'unité de rouleau.  
 Retire la cinta fijada a la unidad de rollo.  
 Remova a fita da unidade em rolo.  
 Entfernen Sie das an der Rolleneinheit befestigte Band.  
 Rimuovere il nastro attaccato all'unità rotolo.  
 Verwijder de tape die op de roleenheid is bevestigd.  
 Usuń taśmę przyklejoną do modułu rolki.



- 7** ロールホルダー固定スイッチ (A) を解除し、ロールホルダーの (B) の部分を持ってロールホルダーを取り外します。  
 Release the roll holder lock switch (A), and grasp the (B) part of the roll holder to remove the roll holder.  
 Libérez le interrupteur du verrouillage support du rouleau (A) et saisissez la partie (B) du support du rouleau pour retirer le support du rouleau.  
 Libere el interruptor de bloqueo del soporte del rollo (A), y sujete la parte (B) del soporte del rollo para retirar el soporte del rollo.  
 Solte o dispositivo de troca do bloqueio do suporte do rolo (A) e segure a parte (B) do suporte do rolo para remover o suporte do rolo.  
 Lösen Sie den Schalter der Rollenhaltersperre (A), und halten Sie den Rollenhalter am Teil (B) fest, um den Rollenhalter zu entfernen.  
 Rilasciare l'interruttore del blocco supporto per rotolo (A) e afferrare la parte (B) del supporto per rotolo per rimuovere il supporto per rotolo.  
 Zet de schakelaar van de vergrendeling voor rolhouder (A) los, en pak het gedeelte (B) van de rolhouder vast zodat u de rolhouder kunt verwijderen.  
 Zwolnij przełącznik blokady uchwytu rolki (A) i chwyć część (B) uchwytu rolki, aby wyjąć uchwyt rolki.



メモ	取り外したロールホルダーは、ロール紙をセットするときに使います。
Note	The removed roll holder is used when loading roll paper.
Remarque	Le support du rouleau déposé est utilisé lors du chargement du papier en rouleau.
Nota	El soporte del rollo retirado se utiliza al cargar el rollo de papel.
Nota	O suporte do rolo removido é usado para carregar papel em rolo.
Hinweis	Der entfernte Rollenhalter wird beim Einlegen von Rollenpapier verwendet.
NOTA	Il supporto per rotolo rimosso viene utilizzato nel caricamento della carta in rotolo.
Opmerking	De verwijderde rolhouder wordt gebruikt bij het laden van rolpapier.
Uwaga	Wyjęty uchwyt rolki jest używany do ładowania papieru w rolce.

## 8 ロールユニット本体の左右にある運搬用グリップを2人で持ち、ロールユニット本体を持ち上げます。

Have 2 people lift the roll unit by the carrying grips on the left and right sides of the roll unit.

Faites soulever l'unité de rouleau par 2 personnes, chacune tenant l'une des poignées de transport sur les côtés gauche et droit de l'unité de rouleau.

Haga que 2 personas levanten la unidad de rollo por las asas de transporte de los lados izquierdo y derecho de la unidad de rollo.

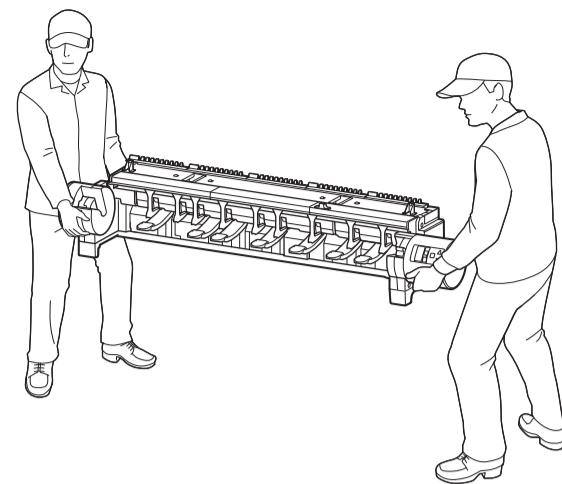
São necessárias 2 pessoas para levantar a unidade em rolo pelas alças de carregamento nos lados direito e esquerdo da unidade em rolo.

Die Rolleneinheit muss immer von 2 Personen getragen werden, wobei die Tragegriffe an der linken und rechten Seite der Rolleneinheit verwendet werden müssen.

Incaricare 2 persone per sollevare l'unità rotolo afferrandola per le maniglie di trasporto a destra e sinistra dell'unità rotolo.

Laat 2 mensen de roleenheid optillen aan de draaggrepen aan de linker- en rechterzijde van de roleenheid.

Dwie osoby powinny podnieść moduł rolki za uchwyty do przenoszenia po prawej i lewej stronie modułu rolki.



### ⚠ 注意

- ロールユニットを持ち運ぶときは、必ず2人以上で左右から持ち、腰などを痛めないようご注意ください。
- ロールユニットを持ち運ぶときは、左右底面の運搬用グリップ(A)をしっかりとお持ちください。他の場所を持つと不安定になり、落としてけがをする場合があります。

### ⚠ Caution

- Moving the roll unit requires at least 2 people on the left and right sides. Be careful to avoid back strain and other injuries.
- When moving the roll unit, firmly grasp the carrying grips (A) on the left and right sides of the base. Holding the roll unit at other positions is not stable, and may injure someone if it is dropped.

### ⚠ Attention

- Le déplacement de l'unité de rouleau nécessite au moins 2 personnes des côtés gauche et droit. Veillez à éviter de vous faire un tour de rein ou toute autre blessure.
- Lors du déplacement de l'unité de rouleau, saisissez fermement les poignées de transport (A) des côtés gauche et droit de la base. Tenir l'unité de rouleau par d'autres endroits n'est pas stable et peut entraîner des blessures en cas de chute.

### ⚠ Precaución

- Para mover la unidad de rollo, se requieren al menos 2 personas en los lados izquierdo y derecho. Tenga cuidado para evitar daños en la espalda u otras lesiones.
- Cuando mueva la unidad de rollo, agarre firmemente las asas de transporte (A) de los lados izquierdo y derecho de la base. Sujetar la unidad de rollo por otro lugar no será estable, y puede causar lesiones a alguien si se cae.

### ⚠ Cuidado

- Para mover a unidade em rolo, são necessárias ao menos 2 pessoas, uma no lado esquerdo e outra no lado direito. Tenha cuidado para evitar lesões na coluna e outros ferimentos.
- Ao mover a unidade em rolo, segure firmemente as alças de carregamento (A) nos lados direito e esquerdo da base. Segurar a unidade em rolo em outras posições é instável e pode causar ferimentos a alguém caso seja derrubado.

### ⚠ Vorsicht

- Für den Transport der Rolleneinheit sind mindestens 2 Personen an der linken und rechten Seite erforderlich. Vermeiden Sie Rückenverletzungen und andere Verletzungen.
- Halten Sie die Rolleneinheit beim Transport an den Tragegriffen (A) an der linken und rechten Seite der Basis fest. Das Festhalten der Rolleneinheit an anderen Stellen ist nicht stabil und kann jemanden verletzen, wenn sie herunterfällt.

### ⚠ Avvertenza

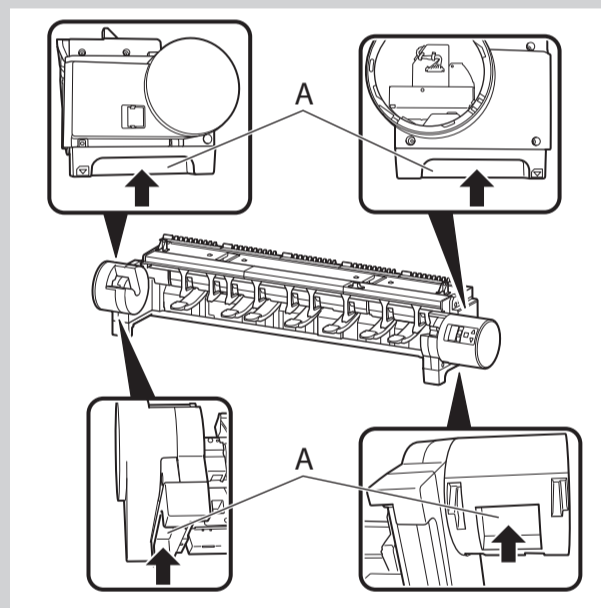
- Per spostare l'unità rotolo è necessario l'intervento di almeno 2 persone, una per ogni lato. Fare attenzione a evitare strappi alla schiena e altre lesioni.
- Quando si sposta l'unità rotolo, afferrare saldamente le maniglie di trasporto (A) sul lato destro e sinistro della base. Mantenere l'unità rotolo assumendo altre posizioni è rischioso perché il peso è instabile e può causare danni alle persone in caso di caduta.

### ⚠ Let op

- Voor het verplaatsen van de roleenheid zijn ten minste 2 mensen aan de linker- en rechterzijde nodig. Ga voorzichtig te werk zodat rugblessures en ander letsel worden voorkomen.
- Pak de roleenheid, wanneer u deze gaat verplaatsen, stevig vast aan de draaggrepen (A) aan de linker- en rechterzijde van de onderplaat. U kunt de roleenheid niet goed dragen wanneer u deze op een andere plaats vastpakt, en er kan iemand gewond raken als de roleenheid valt.

### ⚠ Przestroga

- Przenoszenie modułu rolki wymaga co najmniej dwóch osób (po lewej i prawej stronie). Należy uważać, aby nie doprowadzić do urazu kręgosłupa lub innych kontuzji.
- Podczas przenoszenia modułu rolki należy mocno go chwycić za uchwyty do przenoszenia (A) po lewej i prawej stronie podstawy. Przenoszenie modułu rolki w inny sposób nie gwarantuje stabilności i może doprowadzić do kontuzji w przypadku upuszczenia modułu.



## 9 左右の位置を確認しながらロールユニットをレールユニットの上に置き、左右の▲印(A)の頂点が合うように、ロールユニットを奥まで押し込みます。

While checking the positions on the left and right sides, place the roll unit on top of the support rails, and push the roll unit all the way in until the points of the ▲ markings (A) on the left and right sides are aligned.

Tout en vérifiant les positions des côtés gauche et droit, placez l'unité de rouleau en haut des rails de support et poussez-la à fond jusqu'à ce que les points des repères ▲ (A) des côtés gauche et droit soient alignés.

Mientras comprueba las posiciones en los lados izquierdo y derecho, coloque la unidad de rollo en la parte superior de los raíles del soporte, y empuje la unidad de rollo en todo su largo hasta que los puntos de las ▲ marcas (A) de los lados izquierdo y derecho estén alineados.

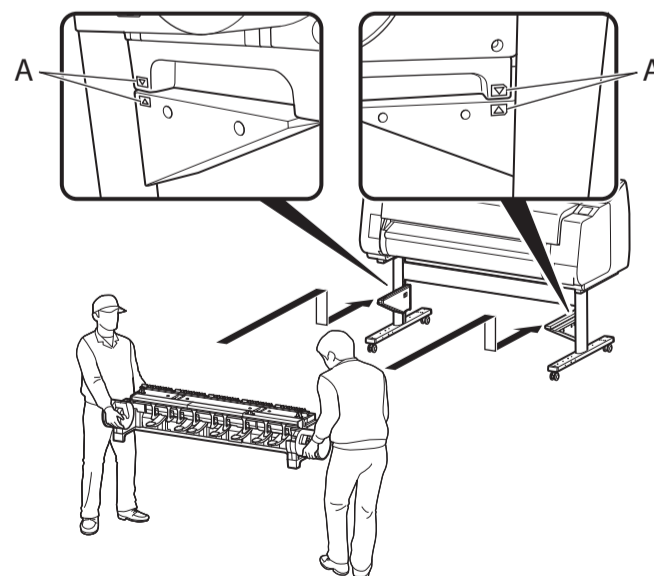
Ao verificar as posições no lado esquerdo e direito, coloque a unidade em rolo sobre os trilhos de suporte e empurre a unidade em rolo o máximo possível até que as pontas das marcações ▲ (A) dos lados esquerdo e direito estejam alinhadas.

Während Sie die Positionen links und rechts überprüfen, setzen Sie die Rolleneinheit auf die Stützschiene und schieben die Rolleneinheit vollständig ein, bis die Punkte der ▲ -Markierungen (A) auf der linken und rechten Seite ausgerichtet sind.

Controllando le posizioni a sinistra e a destra, posizionare l'unità rotolo sopra le guide del supporto e spingere l'unità rotolo fino in fondo, fino ad allineare i punti indicati dai simboli ▲ (A) sui lati sinistro e destro.

Controleer de posities aan de linker- en de rechterzijde en plaats de roleenheid bovenop de steunrails, en duw de roleenheid helemaal door tot de punten van de ▲ -markeringen (A) aan de linker- en de rechterzijde tegenover elkaar staan.

Podczas sprawdzania położenia po lewej i prawej stronie umieść moduł rolki na podpórkach, a następnie popchnij moduł rolki całkowicie do środka, aż punkty znaczników ▲ (A) po lewej i prawej stronie będą dopasowane.



## 10

ロールユニット右側の M4 六角ビス用の穴 (A) をプリンター本体側の位置と合わせ、ロールユニットを左右 1 個ずつ M4 六角ビスで固定します。M4 六角レンチを使ってしっかりと固定します。

Align the hole (A) for the M4 hex screw on the right side of the roll unit with the printer side position, and affix the roll unit using 1 M4 hex screw on each of the left and right sides. Securely tighten the screws using the M4 Allen wrench.

Alignez l'orifice (A) de la vis hexagonale M4 du côté droit de l'unité de rouleau sur la position latérale de l'imprimante et fixez l'unité de rouleau à l'aide de 1 vis hexagonale M4 sur chaque côté, gauche et droit. Serrez fermement les vis à l'aide de la clé Allen M4.

Alinee el agujero (A) para el tornillo hexagonal M4 en el lado derecho de la unidad de rollo con la posición del lado de la impresora, y fije la unidad de rollo con 1 tornillo hexagonal M4 en cada uno de los lados izquierdo y derecho. Apriete firmemente los tornillos con la llave Allen M4.

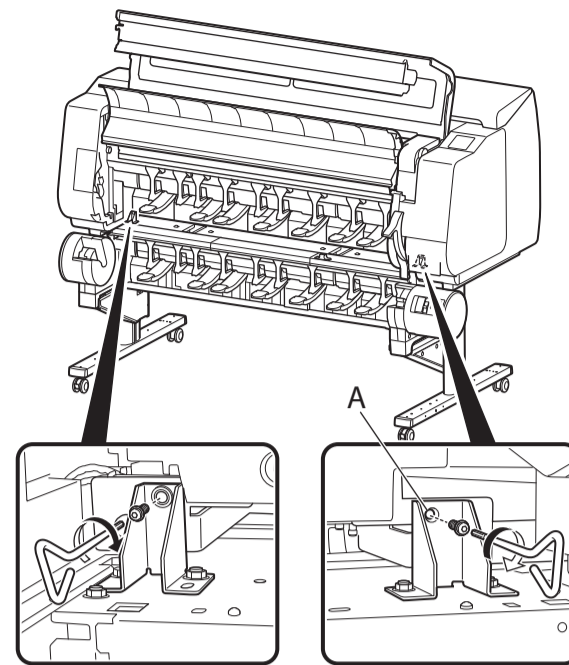
Alinhe o orifício (A) para o parafuso sextavado M4 na lateral direita da unidade em rolo com a posição lateral da impressora e fixe a unidade em rolo usando 1 parafuso sextavado M4 em cada uma das laterais esquerda e direita. Aperte bem os parafusos usando a chave allen M4.

Richten Sie das Loch (A) für die M4-Sechskantschraube auf der rechten Seite der Rolleneinheit an der Position seitlich des Druckers aus, und befestigen Sie die Rolleneinheit mit jeweils 1 M4-Sechskantschraube auf der linken und rechten Seite. Ziehen Sie die Schrauben mit dem M4-Inbus-Schlüssel fest an.

Allineare il foro (A) per la vite esagonale M4 sul lato destro dell'unità rotolo alla posizione laterale della stampante, quindi fissare l'unità rotolo utilizzando 1 vite esagonale M4 su ciascun lato sinistro e destro. Serrare saldamente le viti utilizzando la chiave a brugola M4.

Houd het gat (A) voor de M4 zeskantschroef aan de rechterzijde van de roleenheid tegenover de zijkant van de printer, en bevestig de roleenheid met 1 M4 zeskantschroef aan zowel de linker- als de rechterzijde. Zet de schroeven stevig vast met de M4-inbussleutel.

Dopasuj położenie otworu (A) na śrubę sześciokątną M4 po prawej stronie modułu rolki do położenia drukarki, następnie zamocuj moduł rolki śrubą sześciokątną M4 po lewej i po prawej stronie. Dokręć śruby kluczem imbusowym M4.



## 11

ロールユニットをプリンターに接続します。

ロールユニット接続ケーブルの両端を、ロールユニット背面の接続部 (A) と、プリンター背面のロールユニット接続部 (B) に、カチッと音がするまでしっかり差し込んでください。

Connect the roll unit to the printer.

Securely insert both ends of the roll unit cable into the connector (A) on the back of the roll unit and the roll unit connector (B) on the back of the printer until you hear a click.

Connectez l'unité de rouleau à l'imprimante.

Insérez fermement les deux extrémités du câble de l'unité de rouleau dans le connecteur (A) à l'arrière de l'unité de rouleau et dans le connecteur de l'unité de rouleau (B) à l'arrière de l'imprimante jusqu'à ce que vous entendiez un déclic.

Conecte la unidad de rollo a la impresora.

Inserte en forma segura ambos extremos del cable de la unidad de rollo en el conector (A) en la parte posterior del la unidad de rollo y el conector de la unidad de rollo (B) en la parte posterior de la impresora hasta que escuche un clic.

Conecte a unidade em rolo à impressora.

Insira ambas as extremidades do cabo da unidade em rolo no conector (A), localizado na parte traseira da unidade em rolo, e o conector da unidade em rolo (B) na parte de trás da impressora até ouvir um clique.

Verbinden Sie die Rolleneinheit mit dem Drucker.

Stecken Sie beide Enden des Rolleneinheitkabels in den Anschluss (A) an der Rückseite der Rolleneinheit und in den Rolleneinheitanschluss (B) an der Rückseite des Druckers, bis die Kabelenden hörbar einrasten.

Collegare l'unità rotolo alla stampante.

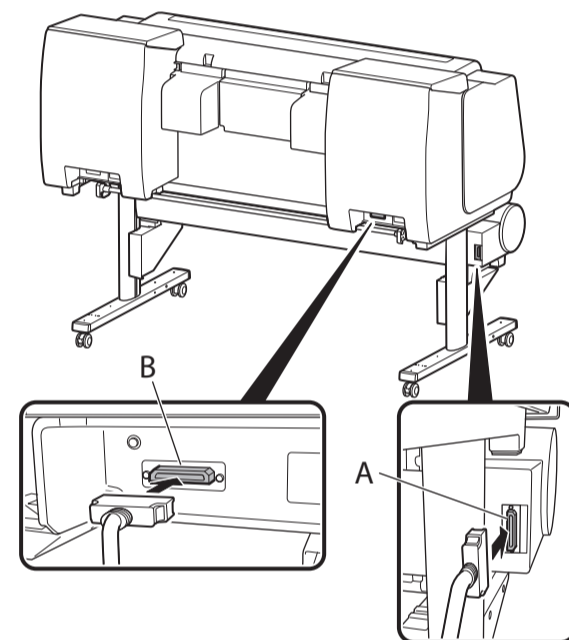
Connettere saldamente entrambe le estremità del cavo dell'unità rotolo al connettore (A) sul retro dell'unità rotolo e al connettore dell'unità rotolo (B) sul retro della stampante finché non si sente un clic.

Sluit de roleenheid aan op de printer.

Klik de uiteinden van de roleenheidkabel stevig vast in de connector (A) aan de achterzijde van de roleenheid en in de roleenheidconnector (B) aan de achterzijde van de printer.

Podłącz moduł rolki do drukarki.

Pewnie wsuń oba końce przewodu modułu rolki do złącza (A) w tylnej części modułu rolki i złącza modułu rolki (B) w tylnej części drukarki. Wsunięciu końca przewodu do złącza towarzyszy kliknięcie.



### ⚠ 注意

プリンターの電源はまだ入れないでください。

### ⚠ Caution

Do not turn the printer on yet.

### ⚠ Attention

Ne mettez pas encore l'imprimante sous tension.

### ⚠ Precaución

Todavía no encienda la impresora.

### ⚠ Cuidado

Não ligue a impressora ainda.

### ⚠ Vorsicht

Schalten Sie den Drucker noch nicht ein.

### ⚠ Avvertenza

Non accendere ancora la stampante.

### ⚠ Let op

Zet de printer nog niet aan.

### ⚠ Przestroga

Nie należy jeszcze włączyć drukarki.

## 12

トップカバーと排紙ガイドを閉じ、リリースレバーを下げます。

これでロールユニットの設置は完了です。以降は、プリンタースタンドセットアップガイドを参照して、バスケットを取り付けてください。

Close the top cover and output guide, and lower the release lever.

This completes the installation of the roll unit. After this, attach the basket by referring to the Printer Stand Setup Guide for details.

Fermez le capot supérieur et le guide d'éjection, et abaissez le levier de relâchement.

Ceci termine l'installation de l'unité de rouleau. Ensuite, montez le panier en vous reportant au Guide d'installation du socle de l'imprimante pour plus de détails.

Cierre la cubierta superior y la guía de salida, y baje la palanca de liberación.

Esto completa la instalación de la unidad de rollo. Después de esto, conecte la cesta después de consultar la Guía de configuración del Soporte de la impresora para obtener detalles.

Feche a tampa superior e a guia de saída, e abaixe a alavanca de liberação.

A instalação da unidade em rolo está finalizada. Após, instale a cesta consultando o Guia de configuração de suporte da impressora para obter mais detalhes.

Schließen Sie die obere Abdeckung und die Ausgabeführung, und senken Sie den Freigabehebel ab.

Damit ist die Installation der Rolleneinheit abgeschlossen. Im Anschluss befestigen Sie den Korb anhand der Details im Setup-Handbuch für das Druckergestell.

Chiudere il coperchio superiore e la guida di uscita, quindi abbassare la leva di rilascio.

Questa operazione completa l'installazione dell'unità rotolo. Eseguita l'operazione, installare il raccogliore seguendo le istruzioni dettagliate della Guida all'installazione del supporto della stampante.

Sluit de bovenklep en uitvoergeleider, en breng de ontgrendelingshendel omlaag.

Hiermee is de installatie van de roleenheid voltooid. Bevestig hierna de opvangmand en raadpleeg hiervoor de Installatiehandleiding printerstandaard voor nadere bijzonderheden.

Zamknij pokrywę górną i prowadnicę wyjściową, następnie przesuń w dół dźwignię zwalniającą.

To kończy instalację modułu rolki. Następnie dołącz kosz, szczegółowe informacje można znaleźć w dokumencie Przewodnik konfiguracji podstawki drukarki.

