

Canon

大幅面打印机

imagePROGRAF

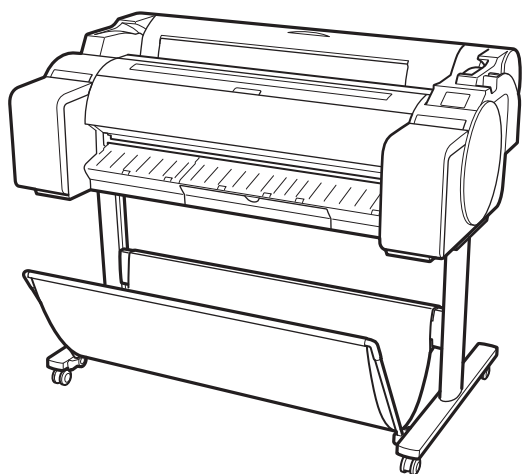
GP-5300

GP-5200

快速指南

使用说明书

简体中文



目录

▲ 安全注意事项.....	2
显示在线手册.....	4
耗材.....	5
将卷纸装到卷纸支架上.....	6
将卷纸装入打印机中.....	8
将单页纸装入打印机.....	10
更换墨水盒/纸张/打印头.....	12
清除卡纸.....	13
清洗打印头.....	16
更换切刀刀片.....	17

安装、使用产品前，请阅读使用说明书。
该说明书请保留备用。
请在充分理解内容的基础上，正确使用。



QT64185V01

安全注意事项

为了安全使用本打印机，请务必遵循下列各事项。除针对本打印机的本文档和说明手册中指定的操作或步骤之外，请勿执行其他任何操作。否则可能会引起意外事故，导致火灾或触电。

⚠ 警告

如果不遵守这些说明，可能会导致死亡、严重人身伤害或因设备操作不当而造成财产损失。为了安全操作，请务必遵照这些说明。

⚠ 注意

如果不遵守这些说明，可能会导致人身伤害或因设备操作不当而造成财产损失。为了安全操作，请务必遵照这些说明。

⚠ 警告

本打印机会产生微弱磁场。如果使用心脏起搏器的用户在打印机附近工作时感觉不适，应远离本打印机并就医。

⚠ 警告

由于存在火灾和触电的风险，请遵守以下各事项。

- 切勿将本打印机安装在酒精、稀释剂或其他易燃液体附近。
- 请使用本打印机随附的电缆线。请勿将本打印机随附的电缆线用于其他设备。
- 请为本打印机使用满足打印机工作条件的电源。
- 请将电源线安全并完全地插入电源插座。
- 切勿用湿手插拔电源线。
- 切勿损坏、尝试改装、用力拉拽或过度弯曲电源线。
- 切勿在电源线上放置重物。
- 切勿将电源线捆扎、打结使用。
- 切勿将多条电源线插入同一插座且不要连接多条延长线。
- 如果附近发生雷击，请从插座拔掉电源线并且请勿使用打印机。
- 清洁时，请务必拔掉连接到打印机的电缆线和电源线，并用浸湿的布进行清洁。切勿使用酒精、苯、稀释剂等易燃性溶剂。
- 切勿拆卸或尝试改装本打印机。
- 每月将电源线从插座拔掉一次，并确认是否积有灰尘以及是否有发热、生锈、弯曲、磨损或破裂等异常情况。

如果在以下情况下继续使用打印机，则可能会导致火灾或触电。立即按下电源按钮关闭打印机，从插座拔掉电源线，然后在Canon网站上提出维修请求。

- 如果有任何异物(金属碎片、液体等)进入打印机。
- 如果出现冒烟、强烈异味或异常噪音等异常情况。
- 如果电源线发热、生锈、弯曲、磨损或破裂。

⚠ 警告

清洁时，请使用浸湿的布。切勿使用酒精、苯、稀释剂等易燃性溶剂。如果这些物质接触到打印机内部的电气部件，会有引发火灾或触电的风险。

⚠ 注意

可动部件：使身体部位远离可动部件。
使身体部位远离移动路径。

*此标记可能不会显示在您的型号上。



⚠ 注意

关于打印机支架

如果支架随本打印机提供，请使用该支架。如果购买了选购的打印机支架，请遵守以下注意事项。

使用Canon GP-5300/GP-5200打印机的打印机支架时，请遵循使用说明书，安全连接打印机与支架。此外，请务必遵循以下组合。

Canon打印机GP-5300使用Canon打印机支架SD-33。

Canon打印机GP-5200使用Canon打印机支架SD-24。

使用与上图不同的打印机与支架组合、使用上文未列出的支架或未牢固连接打印机与支架可能会造成不稳定，并可能导致受伤。

搬运打印机

请注意避免搬运打印机时造成的背部扭伤和其他人身伤害。

有关详细资料，请参阅在线手册或安装指南。

打印机位置

- 切勿将本打印机安装在会不稳固或会发生振动的场所。
- 切勿将本打印机置于户外或置于湿度较高、多尘、阳光直射、高温的场所或明火附近。有关使用环境的详细资料，请参阅“规格”。
- 切勿将本打印机置于毛绒较长的地毯或地毡之上。纤维和灰尘等可能会进入打印机内部。
- 切勿使本打印机的后部靠墙。
- 建议确保充足的安装空间。
- 切勿将本打印机安装在会产生较强磁场的设备附近或存在此类磁场的场所。

电源

- 切勿在插座周围放置物品，以便能够立即拔掉电源线。
- 从插座拔掉电源线时，请务必握住插头拔出。用力拉拽电源线可能会损坏电源线。
- 切勿使用延长线。
- 应将电源线连接到带有地线连接的插座上，以防触电。

操作事项

- 切勿将手伸入正在进行打印的打印机中。
- 切勿在打印机上部放置物品。尤其是切勿在打印机上放置小件金属物品(曲别针、订书针等)、液体以及任何装有易燃溶剂(酒精、稀释剂等)的液体容器。
- 使用打印机时，请勿倾斜打印机、侧置打印机或将打印机倒置。这样做存在墨水溢出风险。
- 如果倾斜搬运打印机，请务必执行“准备运输打印机”中的步骤，以保护内部结构。请参阅在线手册“准备运输打印机”。
- 请正确连接接口电缆线。为避免损坏，连接之前请确保电缆连接器的形状与打印机上的连接端口相匹配。
- 打印过程中，请开启房间内的通风系统。

打印头、墨水盒或保养墨盒

- 请务必将耗材放置在儿童不能触及的位置。如果儿童不慎误舔或误饮墨水，请清洗其口腔或让其饮用1杯或2杯水。如果出现刺激或不适情况，请立即就医。
- 如果墨水不慎误入眼中，请立即用水清洗。如果墨水接触到皮肤，请立即用肥皂和水清洗。如果眼睛或皮肤仍感觉刺激，请立即就医。

- 打印之后切勿触摸打印头的电气触点。这部分可能很热。
- 切勿将墨水盒丢入火中。
- 切勿拆解或改装打印头或墨水盒。
- 请避免打印头、墨水盒及保养墨盒掉落或晃动。

法律公告

■ 版权

禁止未经授权擅自复制本用户手册的一部分或者全部内容。

■ 法律公告

- 私自复制货币、票据、有价证券以及其他法律禁止的文函是违法行为。私自复制上述物品将会受到刑事起诉。
- 私自复制具有法律效力的证书、执照、旅行票据以及法律禁止复制的特定公私文函是违法行为。私自复制上述物品将会受到刑事起诉。
- 请注意，在未经版权持有人明确同意的情况下不能复制受版权保护的知识产权作品，有限环境下个人或家庭使用除外。

插图

本手册说明所示机型为GP-5300打印机。请注意，在某些情况下，您的打印机外观可能与这些插图有所不同。但是基本操作都相同。

请求维修、租赁、转移所有权以及弃置打印机时的注意事项

如果在本打印机上注册了个人信息或在本打印机上设置了密码等安全信息，这些信息可能会保留在打印机内部。

要防止信息泄露，请在打印机暂时不受您控制(如进行维修或租赁)之前，或在打印机搬给其他所有者或弃置之前重置设置(至出厂默认状态)。有关说明，请参阅在线手册中的“修理、外借或处置打印机时”。

商标

QR代码是DENSO WAVE INCORPORATED在日本和/或其他国家/地区的注册商标。

显示在线手册

除本文档之外，还提供了在线手册。在线手册是可通过从计算机或智能手机连接到互联网进行查看的手册，其中包含本文档中未说明的信息。通过如下所示的Canon网站访问本手册。

1 通过以下任一方式访问Canon网站。

■ 输入 URL

<https://ij.start.canon>

选择您所用打印机的型号。

■ 扫描QR代码



2 选择 阅读在线手册。

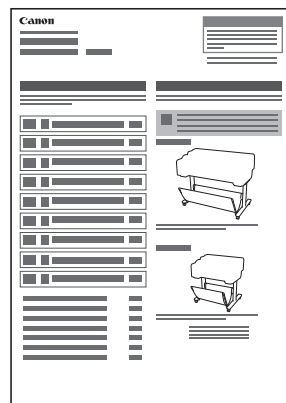
- 按照屏幕上的说明执行余下操作，以显示在线手册。

另请阅读安装指南。

安装指南包含如何安装打印机、软件安装步骤等方面的信息。也请进行阅读。

本打印机能够进行各种打印。

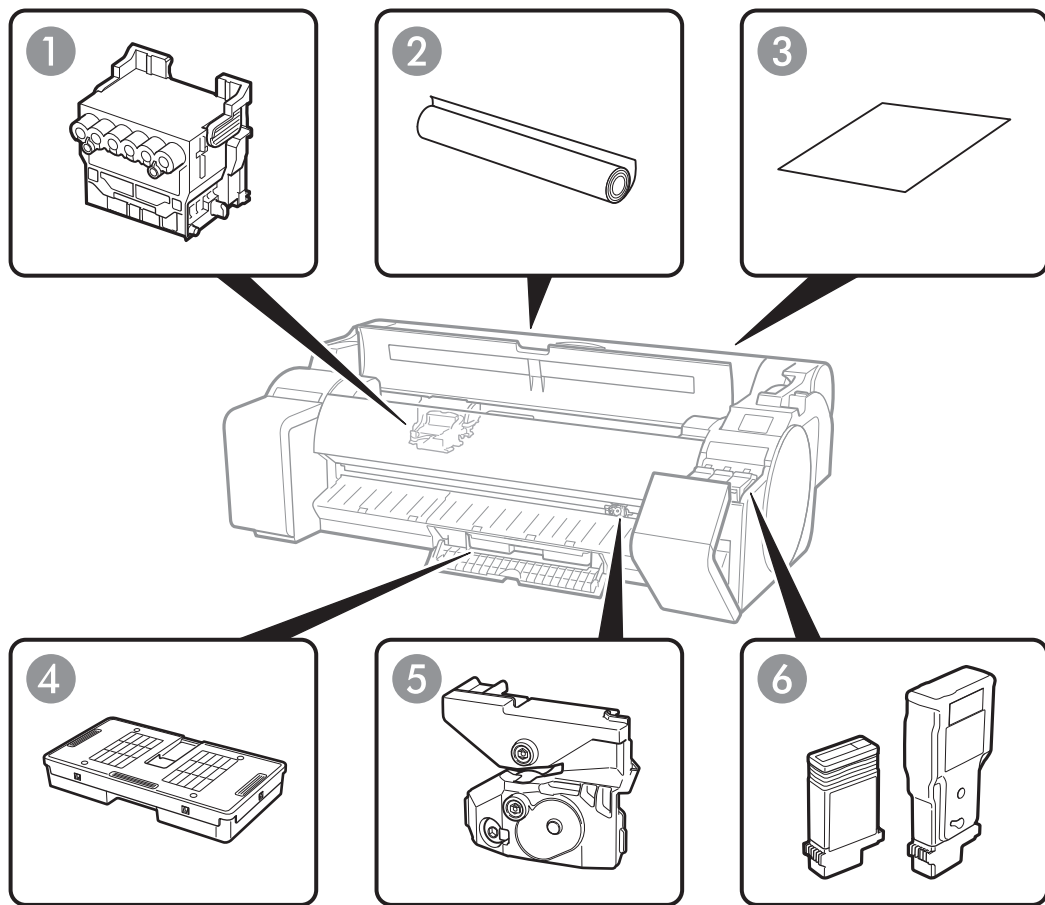
本打印机能够使用应用程序进行各种打印。有关应用程序的详细资料，请访问Canon网站，然后查看“最大限度地利用打印机”。



安装指南

耗材

本打印机使用以下耗材。有关详细资料, 请参阅在线手册。



① 打印头 ② 卷纸 ③ 单页纸 ④ 保养墨盒 ⑤ 切刀刀片 ⑥ 墨水盒

更换耗材

更换① 打印头、② 卷纸、③ 单页纸、⑥ 墨水盒的步骤 => 第12页
更换④ 保养墨盒、⑤ 切刀刀片的步骤 => 请参阅在线手册


将卷纸装到卷纸支架上

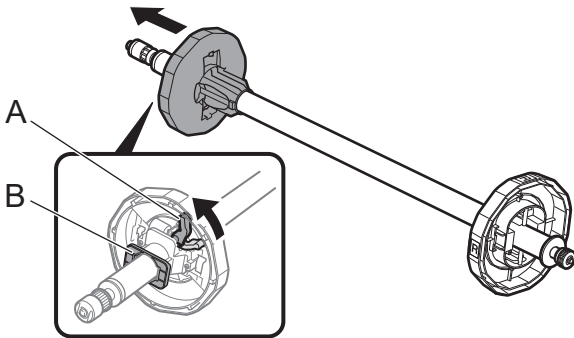
要在卷纸上打印,请在卷纸支架上装入卷纸。

有两种卷纸管:2英寸和3英寸。

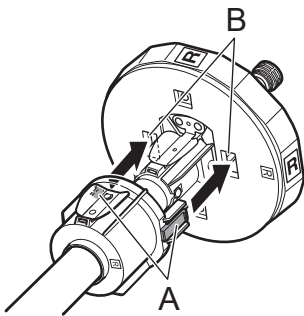
要结合3英寸纸管使用卷纸,请将3英寸纸管配件附连至卷纸支架和支架止动器。

有关“将卷纸装到卷纸支架上”的详细资料,请参阅在线手册。

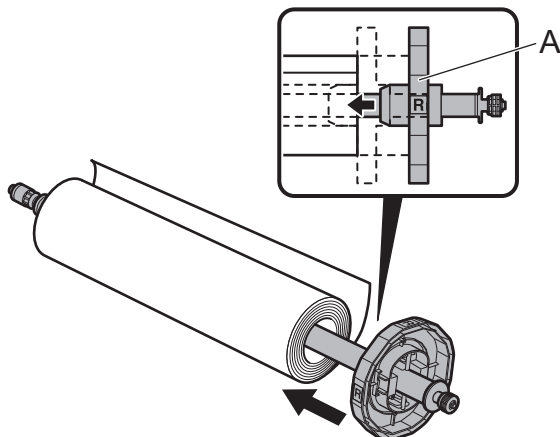
- 1 以  方向转动支架止动器杆 (A) 以将其解锁,然后在保持位置 (B) 的同时从卷纸支架拆下支架止动器,如图所示。



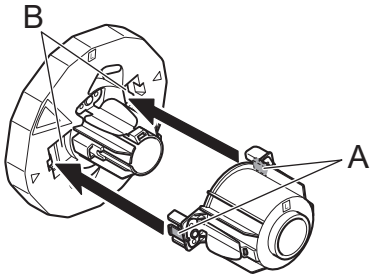
- 2 要使用3英寸纸管卷纸,请将3英寸纸管配件上的突片 (A) 对齐卷纸支架中的孔 (B),并牢固插入。




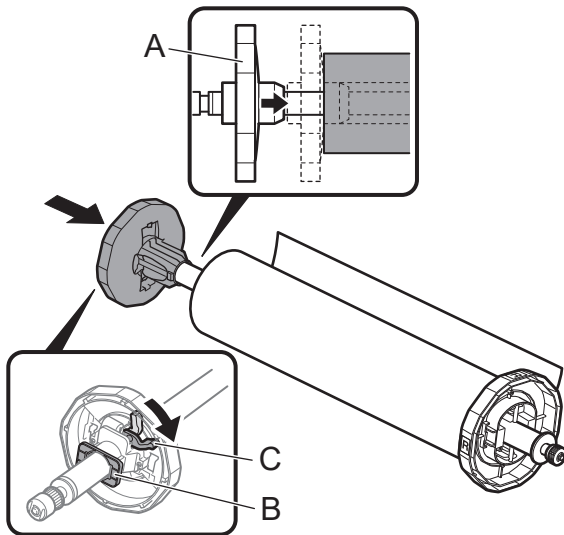
- 3 使卷纸的前缘朝向您,如图所示从卷纸的右侧插入卷纸支架,然后牢固地插入卷纸,直到它与卷纸支架的凸缘 (A) 没有任何间隙地接触。



- 4 要使用3 英寸纸管的卷纸，请将3 英寸纸管配件上的卡子 (A) 与支架止动器上的孔 (B) 对齐，并牢固插入。



- 5 如图所示，从左侧将支架止动器插入到卷纸支架上，然后将其牢固插入，直到在保持位置 (B) 的同时支架止动器上的凸缘 (A) 接触卷纸，如图所示。以  方向转动支架止动器杆 (C)，以将其锁定。



将卷纸装入打印机中

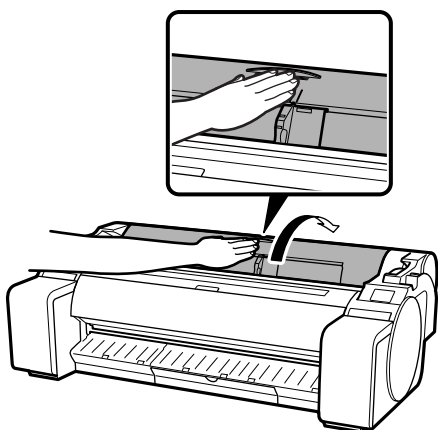
有关“将卷纸装入打印机中”的详细资料, 请参阅在线手册。

1 在操作面板上显示主页屏幕。



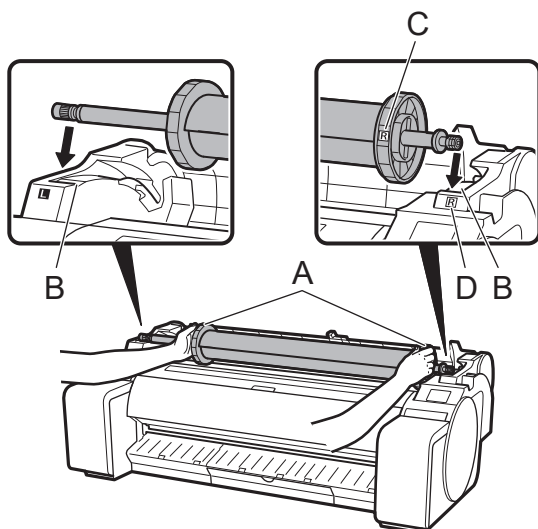
1. 点击装入纸张或更换纸张。
2. 点击装入卷纸。

2 将手放在如图所示的位置, 打开卷纸盖。

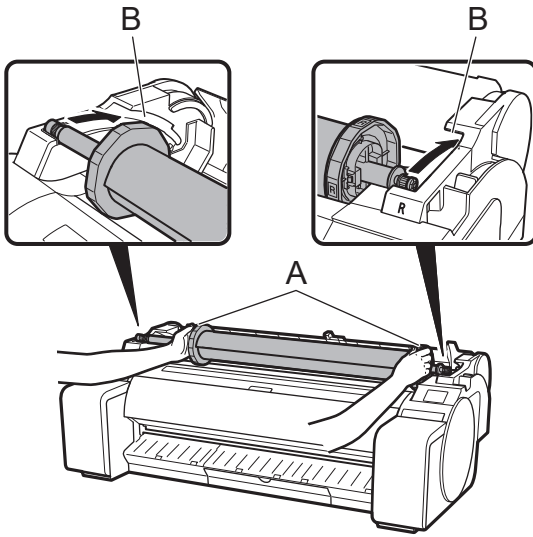


3 握住卷纸支架的凸缘(A), 并将卷纸和轴装入卷纸支架放置台(B)。

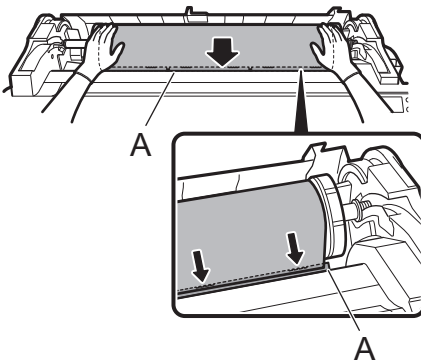
- 装入卷纸, 使卷纸支架凸缘的[R]的标签(C)与打印机的[R]的标签(D)对齐。



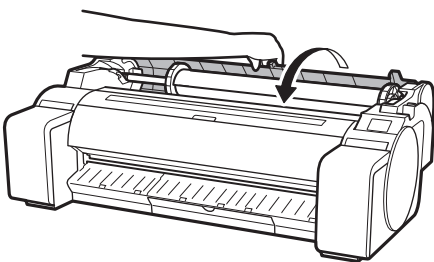
-
- 4 握住卷纸支架的凸缘(A)，然后将卷纸沿着左右两侧的滑动导片(B)水平装入卷纸支架槽。



-
- 5 将卷纸的前端边缘插入进纸插槽(A)，直到开始进纸。



-
- 6 握住如图所示的区域，然后关闭卷纸盖。



将单页纸装入打印机

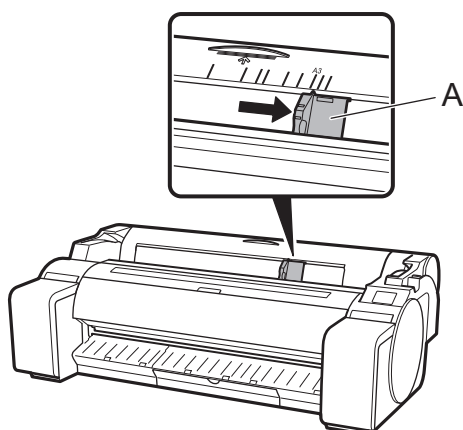
有关“将单页纸装入打印机”的详细资料，请参阅在线手册。

1 在操作面板上显示主页屏幕。



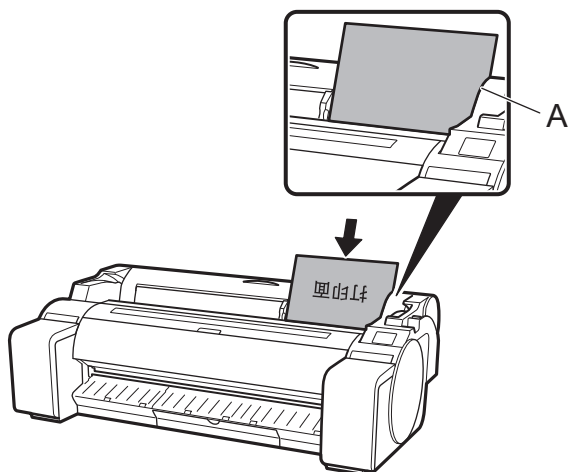
1. 点击装入纸张或更换纸张。
2. 点击装入单页纸或更换单页纸。

2 抓住滑动和宽度导片(A)，使之与指示纸张大小的标记对齐。



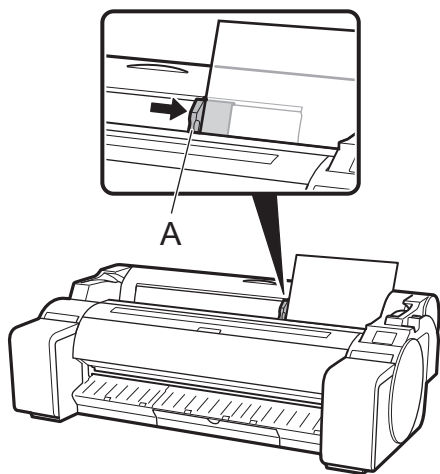
3 将一张纸插入进纸插槽，打印面朝上，使纸张的右侧边缘与卷纸盖右侧的纸张对齐线(A)对齐。

- 插入纸张，直至纸张端触底。



4 根据装入纸张的大小微调宽度导片(A)的位置。

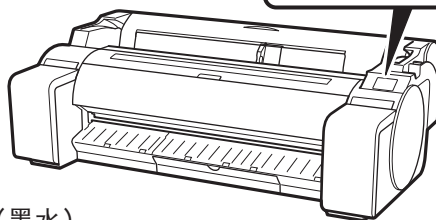
- 宽度导片要与纸张一致，避免装入的纸张倾斜或起皱。



5 点击开始进纸。


更换墨水盒/纸张/打印头

操作面板的触摸屏将显示更换墨水盒/纸张/打印头的方法。按照说明执行更换步骤。有关更换其他耗材的详细资料, 请参阅在线手册。



■ 更换墨水盒



1. 点击触摸屏上的  (墨水)。
2. 点击**更换**。
3. 按照屏幕上的说明进行操作。

■ 更换纸张



1. 点击触摸屏上的**更换纸张**。
2. 点击纸张进行更换。
3. 显示**是否取出纸张?**消息时, 点击**是**。
4. 点击**装入纸张**或**更换纸张**。
5. 点击纸张以装入。
6. 按照屏幕上的说明进行操作。



注释

提供视频说明。

如果在步骤2中选择了触摸屏上的**手册**, 会显示一个QR代码。用智能手机等扫描QR码。可以查看操作方法的视频。

■ 更换打印头



1. 点击触摸屏上的  (设置)。
2. 点击**维护**。
3. 使用  滚动, 然后点击**打印头更换**。
4. 点击**开始打印头更换**。
5. 按照屏幕上的说明进行操作。

清除卡纸

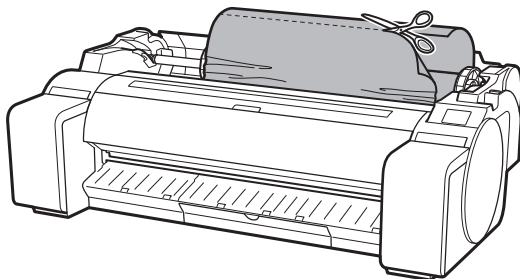
触摸屏上显示**发生卡纸**。请向远离身体方向推开释放杆并取出纸张。请执行下列步骤清除卡纸。

📌 注释

要查看操作方法的视频

选择错误消息中的**如何清除**以显示QR代码，然后用智能手机等扫描QR代码即可以查看操作方法的视频。

- 1** **卷纸** 打开卷纸盖，然后用剪刀裁切卷纸。
单页纸 继续步骤2。

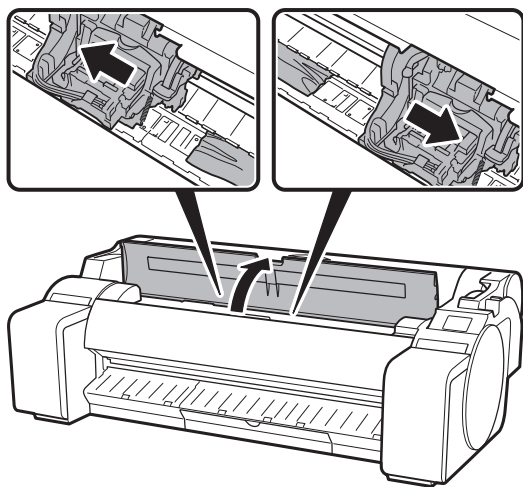


- 2** 将释放杆推到背侧。



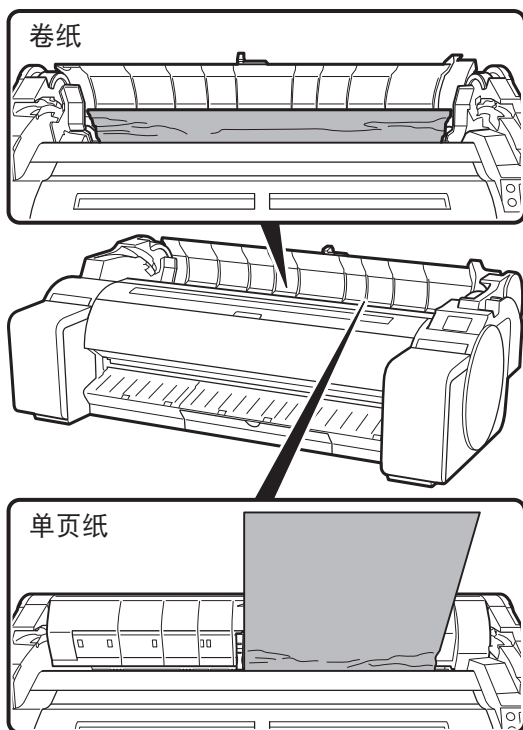
3 取出卡纸。

■ 如果上盖中发生卡纸



1. 打开上盖。
2. 手动将托架从卡纸处移动至相反的一端。
3. 取出打印机中的卡纸。
4. 检查以确保没有卡纸残留。
5. 关闭上盖。

■ 如果供纸槽卡纸

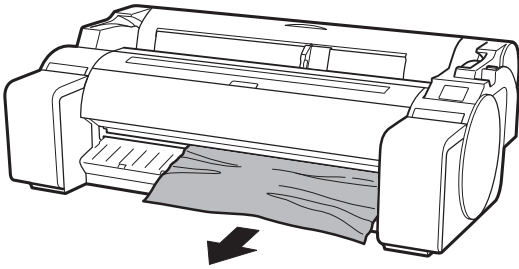


1. 取出卡纸。
2. 检查以确保没有卡纸残留。
3. 关闭上盖。

☞ 注释

如果纸张在供纸槽中卡得很深，请参阅在线手册中的“取出卡纸(供纸槽)”。

■ 如果出纸导片卡纸



1. 取出卡纸。
2. 检查以确保没有卡纸残留。

4 将释放杆推向自己。



清洗打印头

如果打印结果上有划痕,可以通过清洗打印头来改善。有如下3种清洗类型。请根据故障现象采取适当的措施。

- [清洗] 如果打印模糊或打印品上附着异物,请使用此模式。
此清洗方法消耗的墨水最少。
- [深度清洗] 如果完全不喷出墨水,或**清洗**模式不能解决问题,请使用此模式。
- [系统清洗] 如果**深度清洗**不解决问题,请使用此模式。
系统清洗会消耗极大量的墨水。如果经常执行此操作,墨水很快就会被用尽,因此您应该仅在必要时执行系统清洗。

📌 注释

如果执行**系统清洗**不解决问题,则打印头可能已达到其使用年限。请与分销商联系。

1 在触摸屏上执行以下步骤。

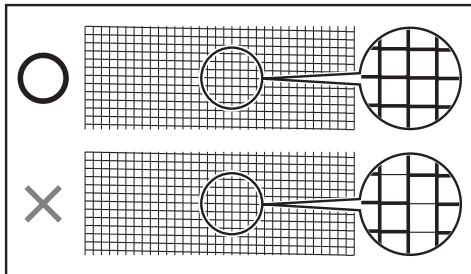


1. 点击触摸屏上的 ⚙️ (设置)。
2. 点击**维护**。
3. 点击**打印头清洗**。
4. 点击打印头清洗以执行。
5. 点击**全部颜色**。
6. 点击**是**。-> 打印头清洗开始。

📌 注释

如果仅需执行某些墨水组的清洗,请参阅在线手册中的“清洗打印头”。

2 打印头清洗结束后,打印并检查喷嘴检查图案。



📌 注释

有关如何打印喷嘴检查图案的详细资料,请参阅在线手册中的“检查喷嘴是否堵塞”。

更换切刀刀片

兼容切刀刀片

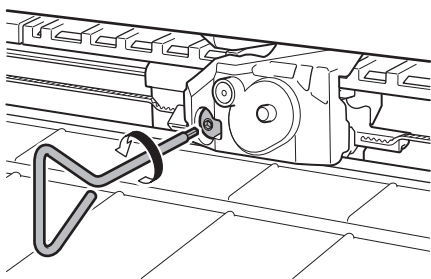
有关本打印机的兼容切刀刀片的详细资料, 请参阅在线手册中的“切刀刀片”。

■ 更换切刀刀片的步骤

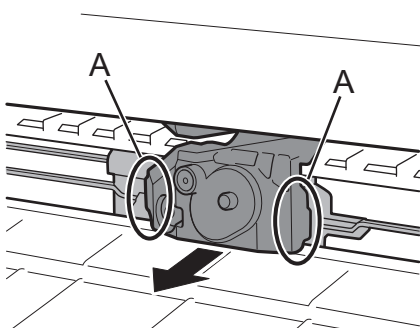
1



1. 选择触摸屏上的 (设置) -> 维护。
-> 请参阅在线手册中的“触摸屏”。
会出现**维护**屏幕。
2. 选择**更换切刀刀片单元**。
会出现**确认**屏幕。
3. 点击**是**。
托架会移动, 在完成移动后, 有关如何更换切刀刀片的指南会显示在触摸屏上。
4. 如果切刀刀片变脏, 请使用略微浸湿的布擦除污垢。



5. 使用内六角扳手松开六角螺钉。



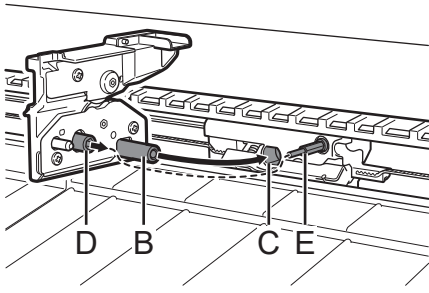
6. 握住插图中标记为A的区域, 同时取下切刀刀片。

注意

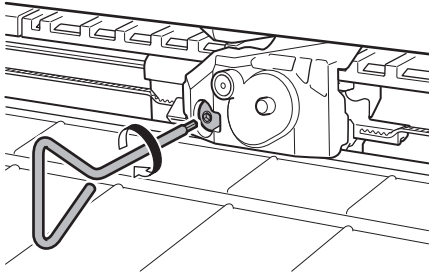
- 请勿触摸除标记为A的区域之外的任何位置。否则可能会弄脏您的手或造成人身伤害。还可能会损坏打印机。
- 请勿拆卸切刀刀片。触摸圆形区域可能会造成人身伤害。

注释

请遵照当地法规弃置已取下的切刀刀片。



7. 如图所示将B与C对齐并将D与E对齐，然后安装新的切刀刀片。



8. 牢固紧固六角螺钉。

🔔 重要事项

固定切刀刀片后，请确认其不会脱落。如果切刀刀片脱落，则可能会损坏打印机。

9. 选择完成。

10. 选择是。

原产地：泰国
修订日期：2021.04