

imagePROGRAF GP-300/GP-200

セットアップガイド 日本語

はじめにお読みください

ご使用前に必ず本書をお読みください。将来いつでも参照できるように大切に保管してください。また、本製品を安全にお使いいただくために、必ず「クイックガイド（別冊）」もお読みください。

本書のイラストはGP-300を例に説明しています。ご使用の機種とイラストが異なる場合があります。

セットアップの流れ

以下の手順でプリンターをセットアップします。万一、セットアップ中にエラーメッセージが表示されたり、トラブルが起きたときは「メッセージが表示されたときには」(P.14)を参照してください。

	1 梱包材を取り除く	4 ページ
	2 プリンタースタンドを組み立てる	4 ページ
	3 プリンターを設置する	4 ページ
	4 プリンターの電源を入れる	5 ページ
	5 インクタンクを取り付ける	6 ページ
	6 プrintヘッドを取り付ける	8 ページ
	7 プrintヘッドの調整をする	10 ページ
	8 パソコンとの接続方法を選ぶ	11 ページ
	9 ソフトウェアをパソコンにインストールする	12 ページ

用紙をセットするには	13 ページ
クリーナーブラシについて	13 ページ
スマートフォンやタブレットで印刷する	13 ページ
オンラインマニュアルを表示するには	13 ページ
キヤノンへの情報送信について	13 ページ
商標について	13 ページ
メッセージが表示されたときには	14 ページ

設置スペースを確認する

プリンターを設置する際は、プリンター周囲に下記のスペースを確保することをお勧めします。

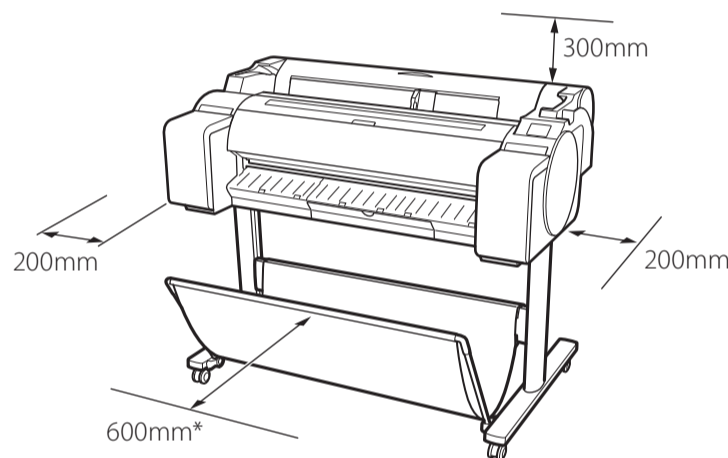


重要

- お買い上げの機種によっては、プリンタースタンドがオプションの場合があります。オプションを使用するかどうかによって、必要なスペースも異なりますので、ご注意ください。
- バスケットの使用方法によって、必要となるプリンター前方のスペースは変わります。

■ GP-300

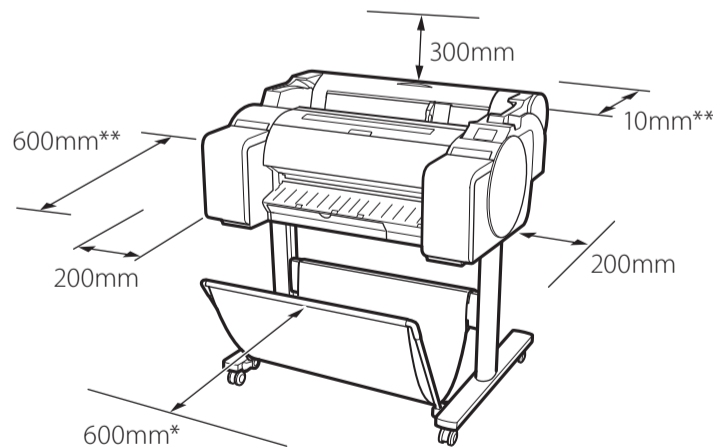
必要なスペース* (幅 × 奥行 × 高さ)
1689 × 1470 × 1360 mm



* プリンタースタンドSD-33使用時

■ GP-200

必要なスペース* (幅 × 奥行 × 高さ)
1382 × 1470 × 1360 mm
必要なスペース** (幅 × 奥行 × 高さ)
1382 × 1358 × 739 mm




* プリンタースタンドSD-24使用時

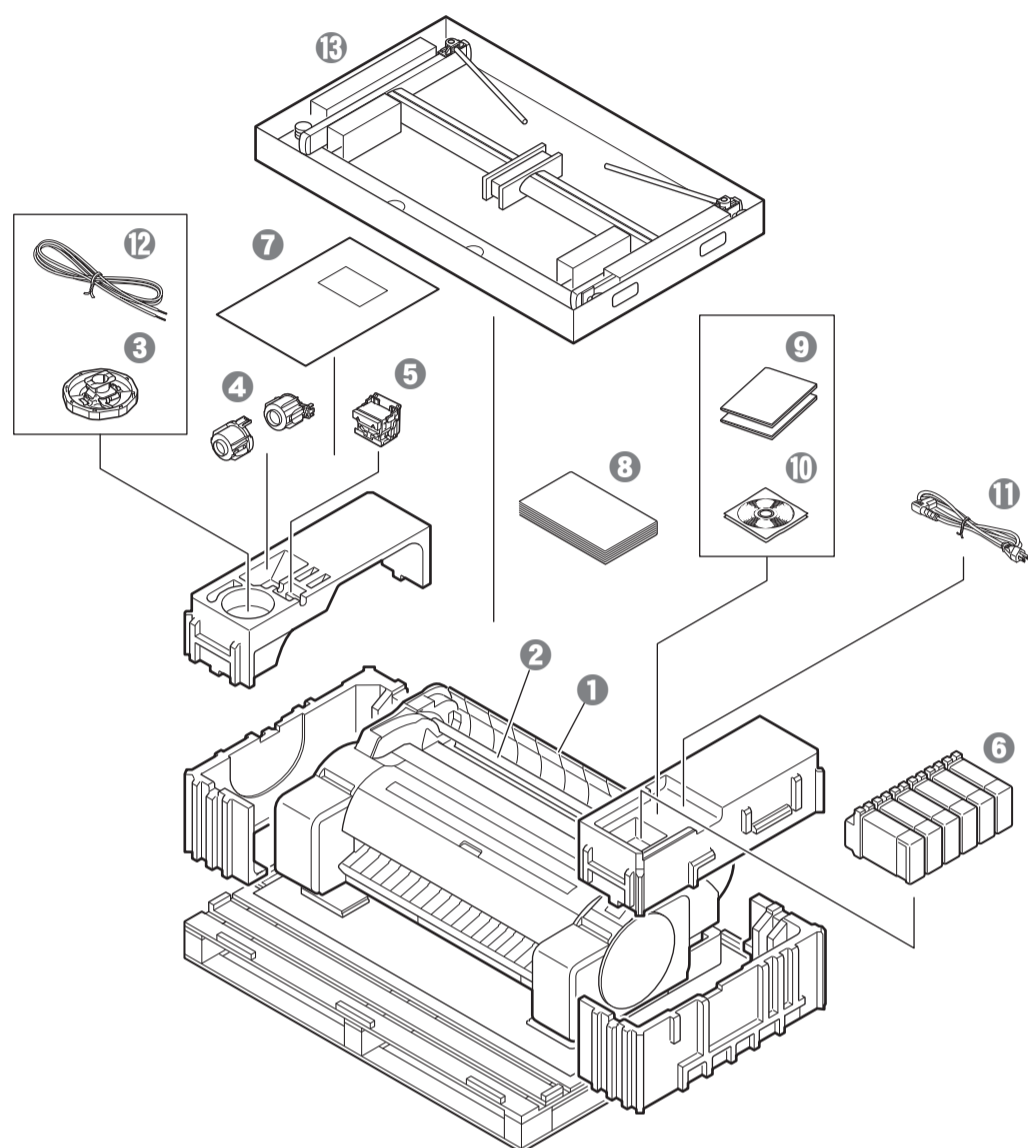
** プリンタースタンド未使用時



同梱品一覧

以下の同梱品がそろっていることを確認してください。なお、プリンターとパソコンを接続するケーブルは付属していません。

-  ●同梱品の中には、本書の説明にないものも含まれていますが、さまざまな機能を使用する際に必要ですので、なくさないように保管してください。
- メモ** ●本書で説明のない同梱品の使い方については、P.13の「オンラインマニュアルを表示するには」を参照の上、オンラインマニュアルをご覧ください。



- ① プリンター
- ② ロールホルダー (プリンター装着済)
- ③ ホルダーstopper *1
- ④ 3インチ紙管アタッチメント (2個)
- ⑤ プリントヘッド
- ⑥ インクタンク (6個)
- ⑦ 調整用の用紙
- ⑧ セットアップガイド (本書)
- ⑨ 取扱説明書一式
- ⑩ CD-ROM一式
- ⑪ 電源コード
- ⑫ アース線
- ⑬ スタンド一式 *2

*1 ロール紙をセットするときに使います。詳細はオンラインマニュアルを参照してください。

*2 プリンタースタンドが標準で付属する機種のみ同梱されています。なお、お買い上げの地域によっては、別の箱に梱包されている場合があります。プリンタースタンドの同梱品についてはプリンタースタンドセットアップガイドをご覧ください。

本製品に付属されているマニュアル

セットアップガイド (本書)

プリンターのセットアップ方法が記載されています。

プリンタースタンドセットアップガイド

スタンドの組み立て方法が記載されています。お使いの機種によっては付属されていない場合があります。

クイックガイド

本製品を安全にお使いいただくための注意事項や、用紙・インクタンク・プリントヘッドの交換について記載されています。

オンラインマニュアル (電子マニュアル)

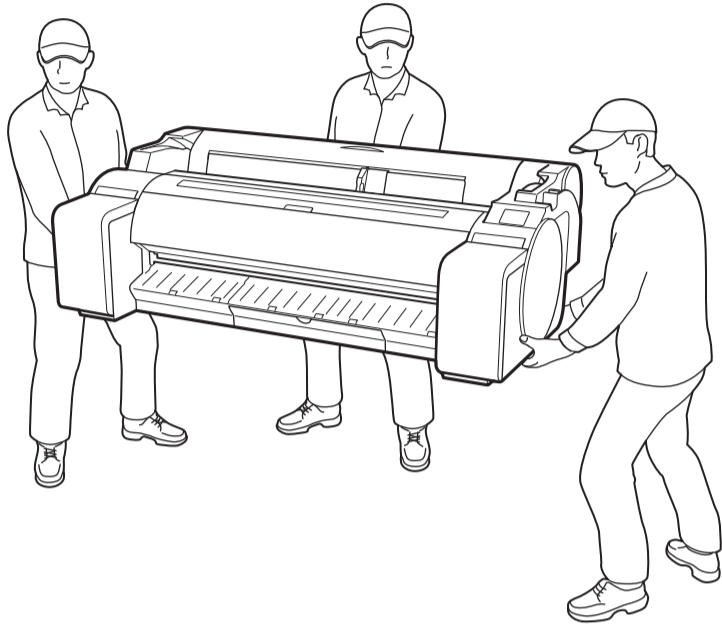
ロール紙やカット紙への基本的な印刷方法に加え、用紙を節約する方法や付属のソフトウェアを使ったポスターや垂れ幕の作成方法、印刷品質の調整方法など、一歩進んだ使い方も記載されています。オンラインマニュアルをご覧になるには「オンラインマニュアルを表示するには」(P.13)を参照してください。

取り扱い上のご注意

⚠️ プリンターを持ち運ぶとき

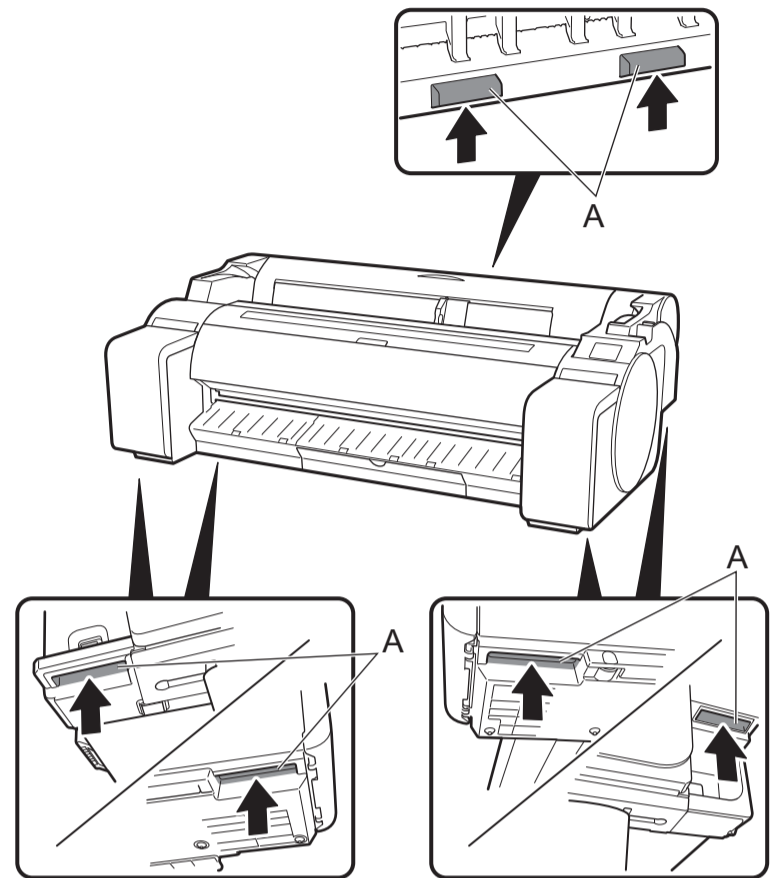
- プリンターの左右と背面を下記の人数で持ってください。重量で腰などを痛める原因になります。

GP-300(約49kg) 3人以上
GP-200(約41kg) 3人以上



GP-300の場合

- 左右底面と背面の運搬用グリップ(A)をしっかり持ってください。他の場所を持つと不安定になり、落としてけがをする場合があります。

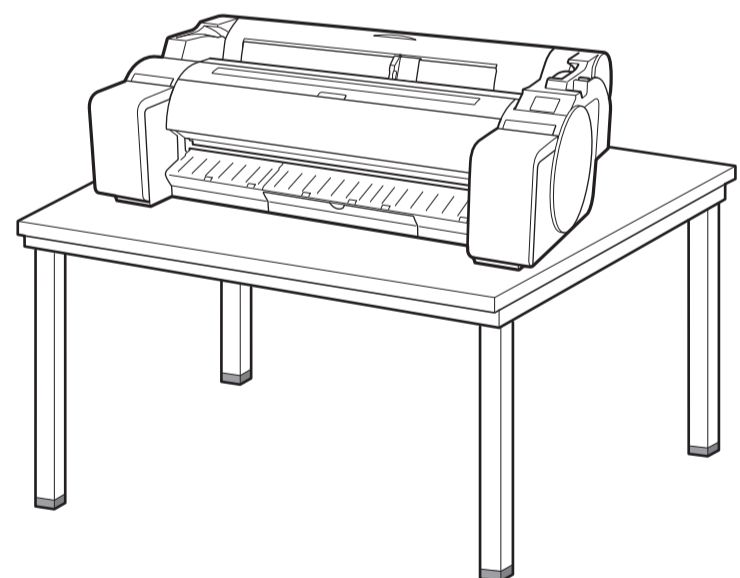


⚠️ その他

- プリンターの中央部にだけ荷がかかるような置き方や運搬をしないでください。プリンターを破損する恐れがあります。

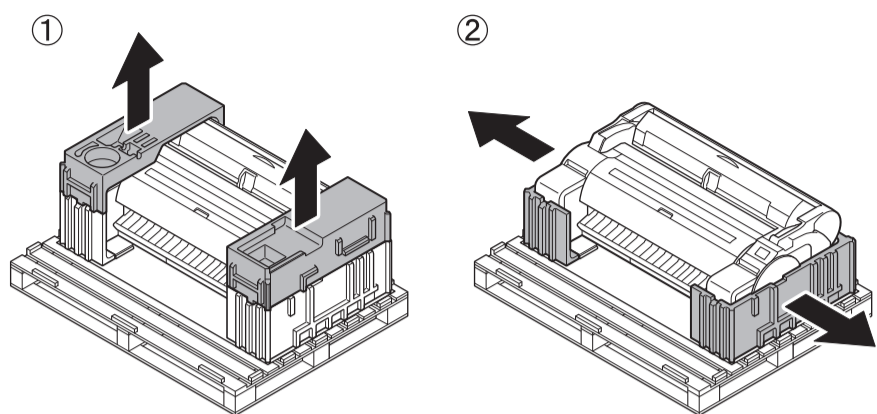


- プリンターを仮置きする場合は、安定した平らな場所に置いてください。

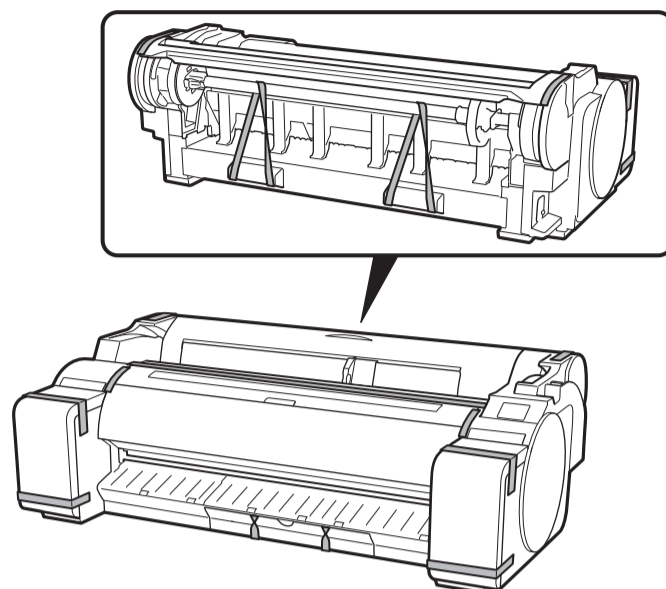


1 梱包材を取り除く

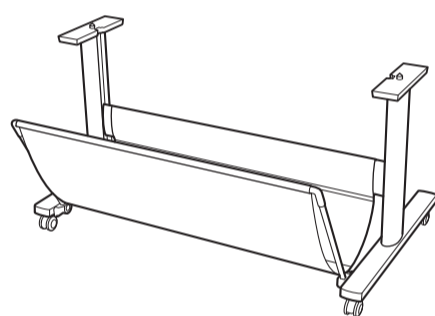
1 緩衝材を取り除きます。



2 テープや梱包材をすべて取り除きます。ロールホルダーを固定しているテープも取り除きます。



2 プリンタースタンドを組み立てる



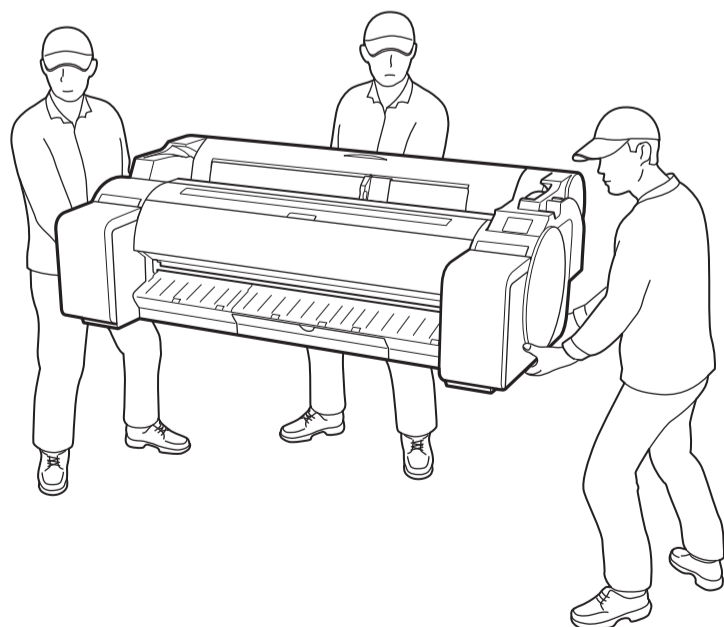
プリンタースタンド セットアップガイド (別冊)を参照してスタンドを組み立てます。スタンドを使用しない場合は「3 プリンターを設置する」に進みます。

3 プリンターを設置する

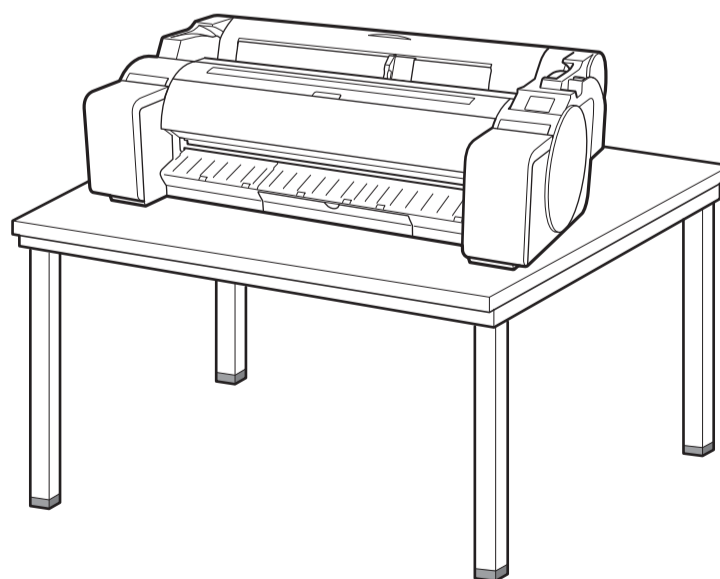
スタンドを使用しない場合は、次のような場所にプリンターを設置します。

1 プリンターを持ち上げます。

●持ち方や人数については、「取り扱い上のご注意」(P.3)を参照してください。



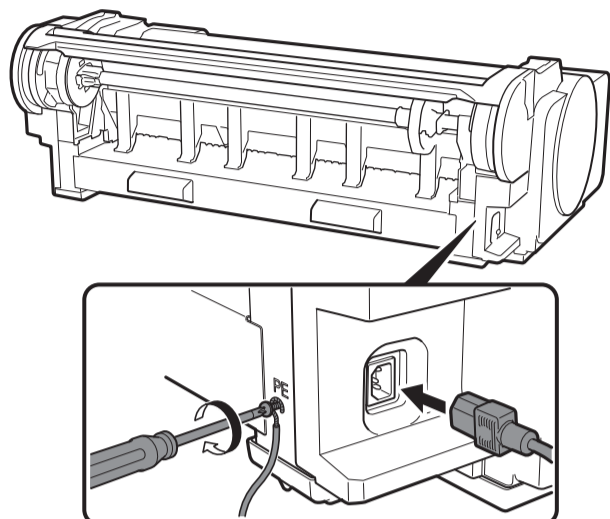
2 安定した平らな場所にプリンターを置きます。



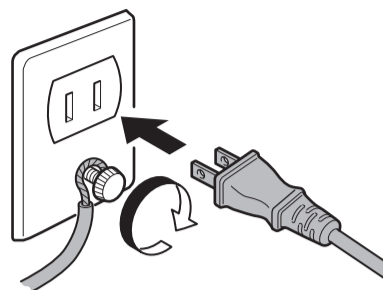
4 プリンターの電源を入れる

1 電源コードとアース線を本体に取り付けます。

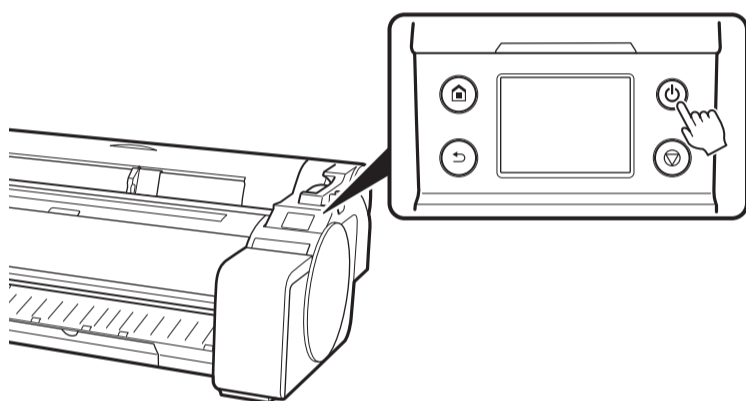
- プリンター側面の電源コネクタに電源コードを差し込みます。
- プリンター背面のアース端子に市販のドライバーを使ってアース線を取り付けます。



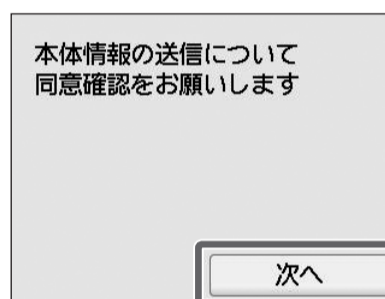
2 アース端子にアース線を、コンセントに電源コードを接続します。



3 プリンターの電源をオンにします。

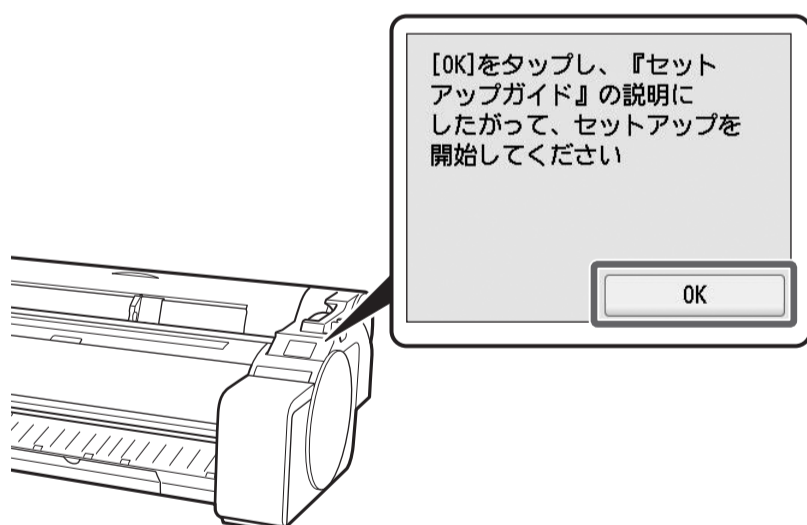


4 [次へ]をタップします。



- 以降は、画面の案内に従って操作を進めてください。なお、途中で情報送信に関する選択があります。「キヤノンへの情報送信について」(P.13)をお読みください。

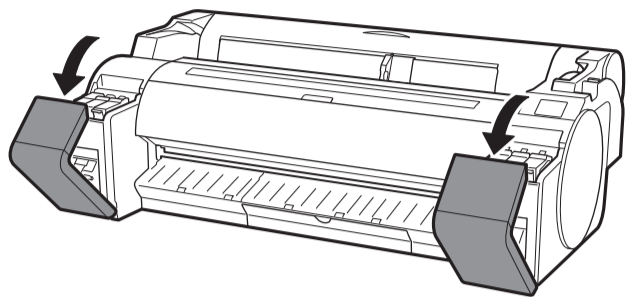
5 下のような画面が表示されたら [OK]をタップします。



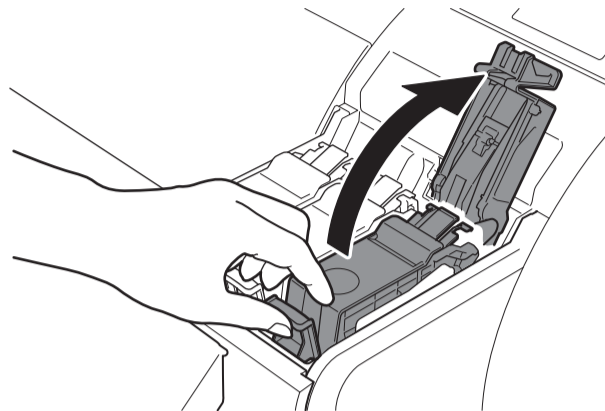
5 インクタンクを取り付ける

タッチスクリーンにインクタンクを取り付ける手順(ガイダンス)が表示されますので、表示に従ってインクタンクを取り付けます。インクタンクが低温の場合は、室温になじませてからプリンターに取り付けてください。

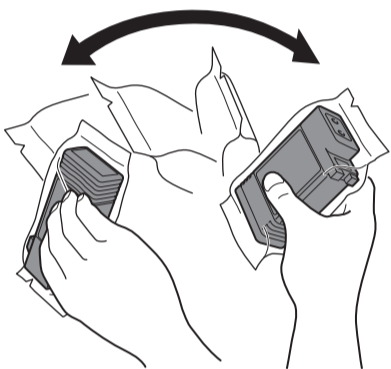
1 インクタンクカバーの取っ手を持って開きます。



2 インクタンク固定レバーの先端を水平に押しながら、インクタンク固定レバーを上を開きます。



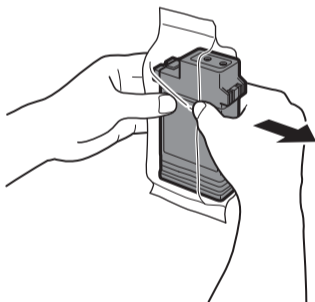
3 取り付ける色のインクタンクを、開封する前にゆっくりと1~2回振ります。



重要

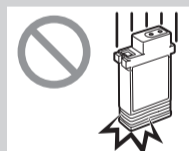
- インクタンクを振らないと、インクの成分が沈澱し、印刷品質が低下する場合があります。

4 袋を開封し、インクタンクを取り出します。



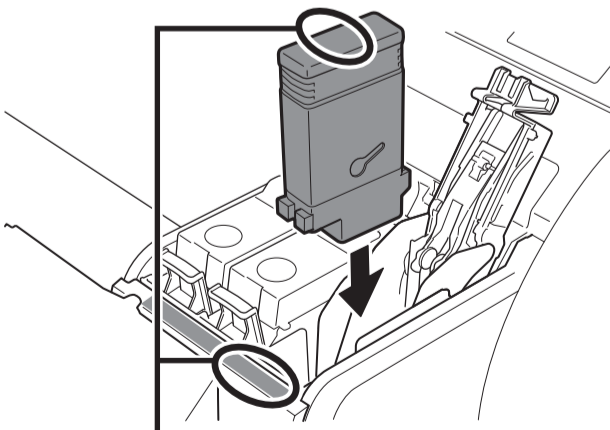
重要

- インク供給部や端子部(図の網かけ部分)には、絶対に触れないでください。周辺の汚損、インクタンクの破損、印刷不良の原因になります。
- 袋から開封したインクタンクは落とさないでください。インクが漏れて周辺が汚れる場合があります。
- 一度プリンターに取り付けたインクタンクは、取り外して振らないでください。インクが飛び散る場合があります。



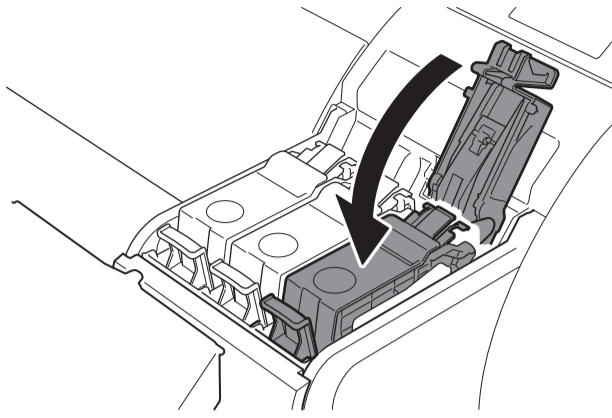
5 インクタンクの色が、本体のラベルに表示されている色と同じことを確認の上、インクタンクを図の向きでホルダーに差し込みます。

- インクタンクのラベル面を上にし、ラベルの文字が上下逆にならないように差し込みます。



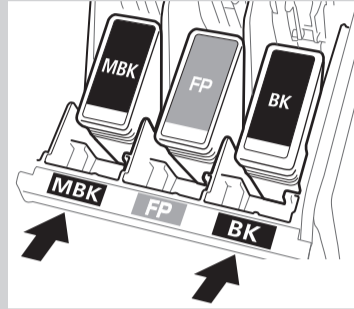
インクタンクのラベル色と
本体のラベル色を合わせる

6 インクタンク固定レバーを、カチッと音がするまで閉じます。



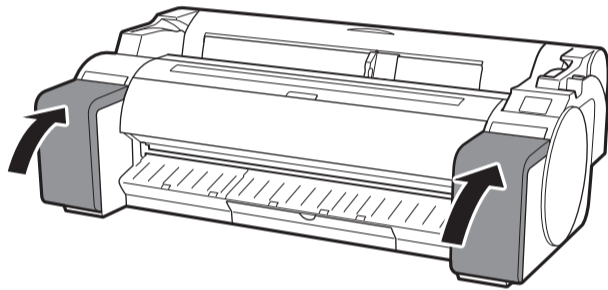
重要

●BKとMBKのインクタンクは間違えやすいので特にご注意ください。



7 手順2から6を繰り返して、すべてのインクタンクを取り付けます。

8 インクタンクカバーを閉じます。



9 セットしたインクタンクの色がタッチスクリーンに表示されている事を確認し、[OK]をタップします。

下記のキャノン純正インクタンクが取り付けられました

BK
C
M
Y
MBK

OK



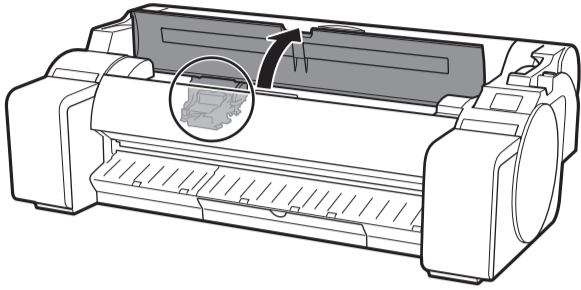
重要

●タッチスクリーンに色が表示されない場合は、手順2、手順6を繰り返してください。

6 プリントヘッドを取り付ける

タッチスクリーンにプリントヘッドを取り付ける手順(ガイダンス)が表示されますので、表示に従ってプリントヘッドを取り付けます。

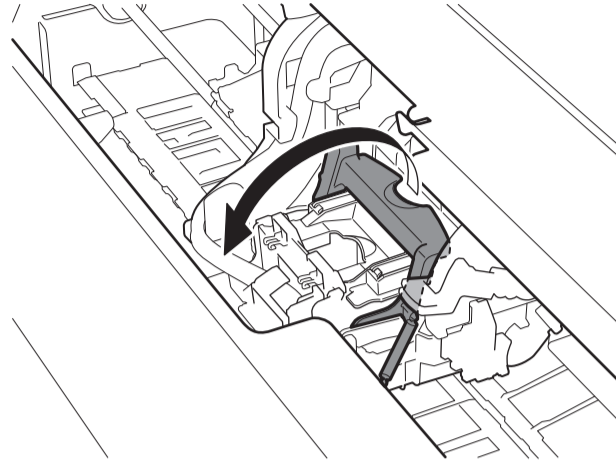
1 トップカバーを開きます。



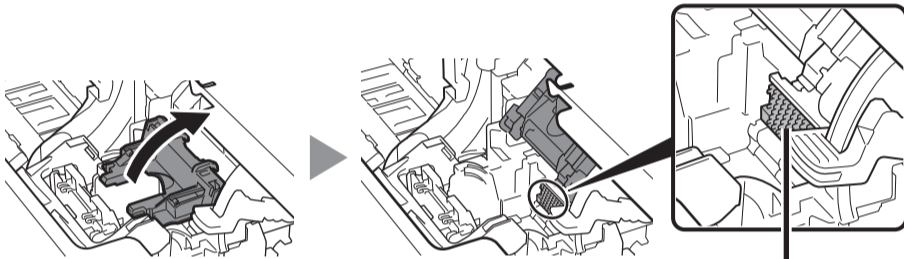
重要

- キャリッジ (図の円で囲んである部分)は動かさないでください。万一、動かしてしまった場合は、一旦トップカバーを閉じると元の位置に戻ります。

2 プリントヘッド固定レバーを手前に倒します。

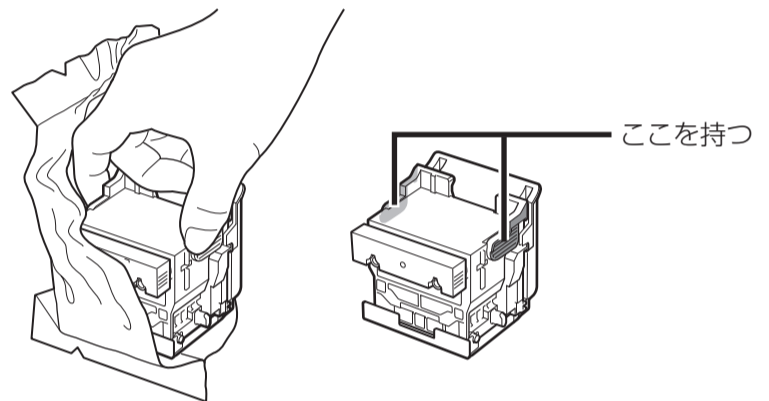


3 プリントヘッド固定カバーを開き、タッチスクリーンで [OK] をタップします。このとき、キャリッジの電極部にごみがついていないことを確認してください。

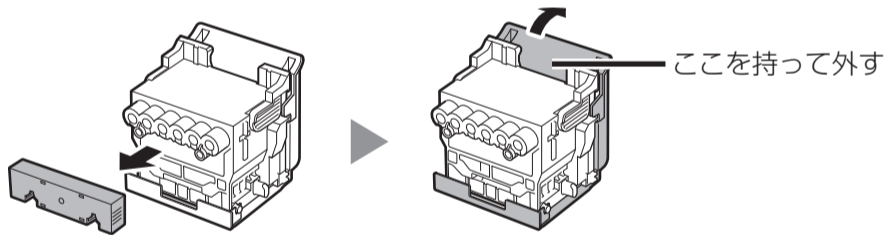


キャリッジの電極部

4 図のようにプリントヘッドを持って袋から取り出します。

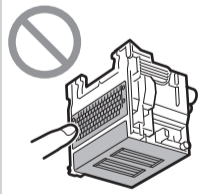
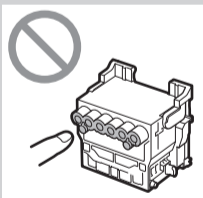


5 オレンジ色の保護キャップを図の順番で取り外します。



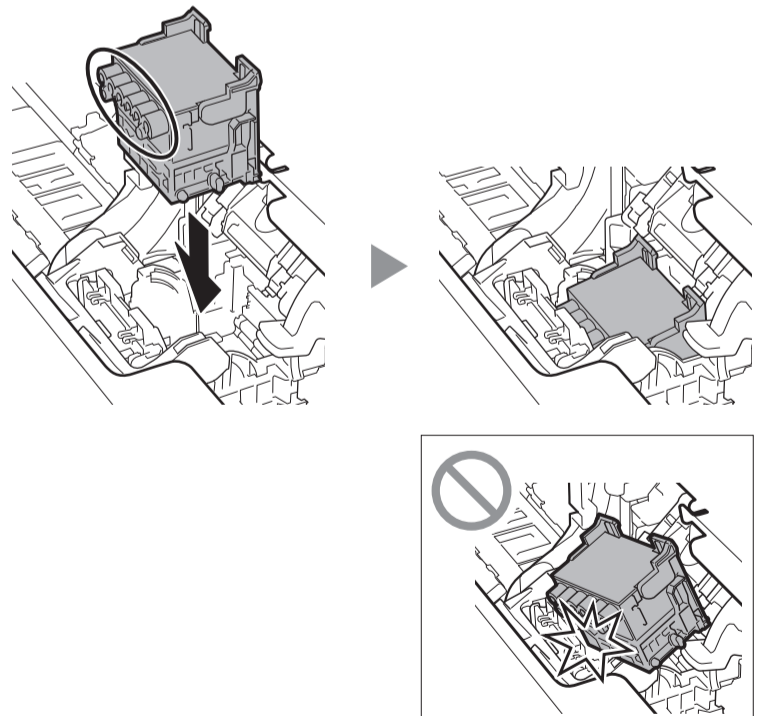
重要

- 保護キャップで保護されていた部分(図の網かけ部)は絶対に触らないでください。プリントヘッドの破損や印刷不良の原因になります。
- プリントヘッドにはインクが入っています。保護キャップを取り外す際には、衣服や周囲を汚さないようご注意ください。プリントヘッドが入っていた袋の上などで作業することをお勧めします。
- 取り外した保護キャップは再装着しないでください。また、廃棄する際は地域の条例に従ってください。

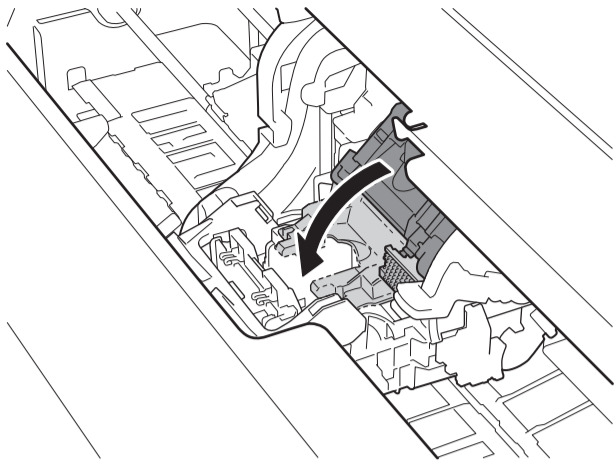


6 プリントヘッドをセットします。

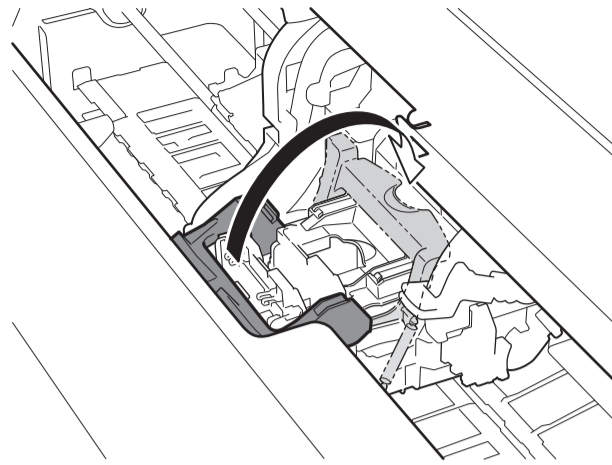
- 図の円で囲んである部分が手前に来るようにプリントヘッドの向きを合わせ、保護キャップで保護されていた部分が本体に当たらないように注意しながら、奥までしっかりと押し込みます。



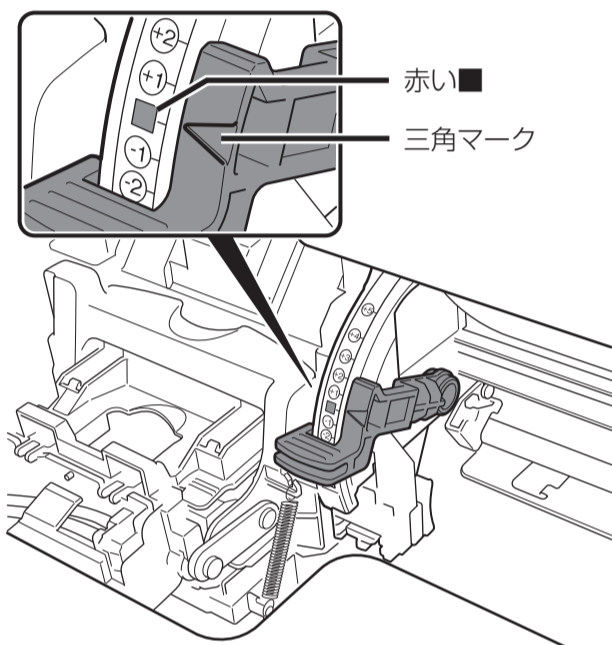
7 プリントヘッド固定カバーを手前に倒して、プリントヘッドをロックします。



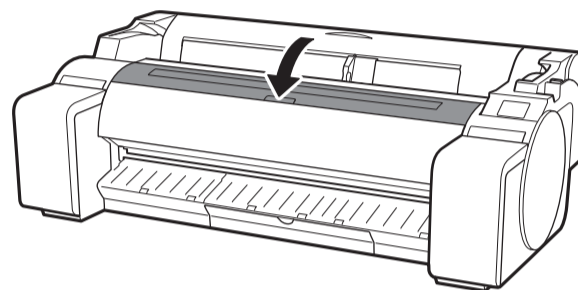
8 プリントヘッド固定レバーを奥側に倒します。



9 スラント調整レバーの三角マークが、赤い■に合っていることを確認します。ずれている場合は、スラント調整レバーを上下させて■に合わせてください。



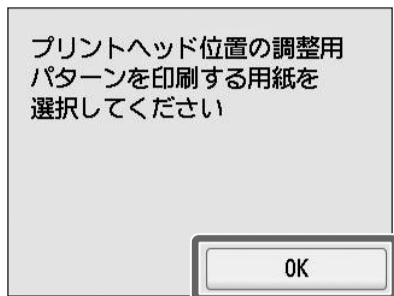
10 トップカバーを閉じます。



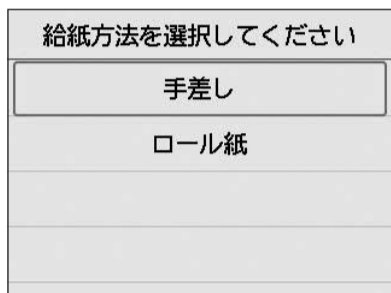
7 プリントヘッドの調整をする

タッチスクリーンに調整用の用紙をセットする手順(ガイダンス)が表示されますので、表示に従って用紙をセットします。

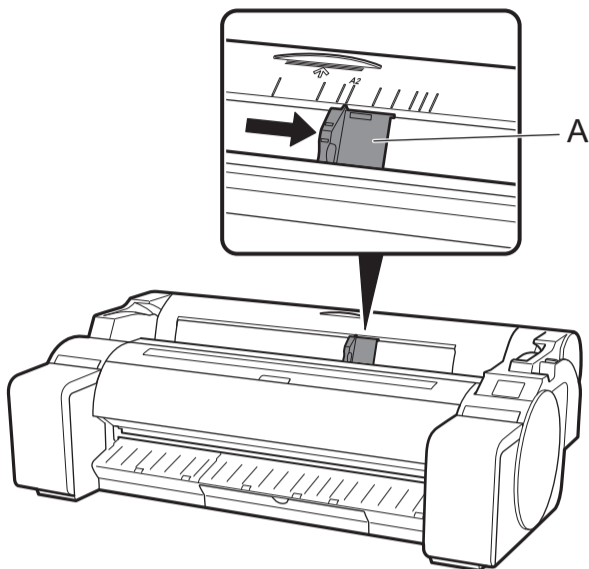
1 [OK]をタップします。



2 [手差し]をタップします。



3 幅ガイド (A)をスライドし、セットする用紙のサイズの刻印に合わせて、ここでは調整用の用紙のサイズに合わせて、[A2]に合わせてください。



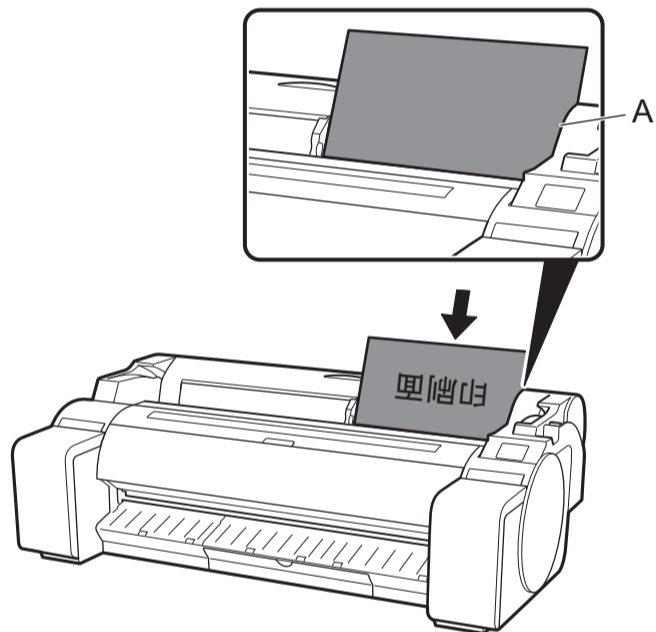
4 調整用の用紙を1枚用意します。用紙が入っていた袋を参照して印刷面を確認します。



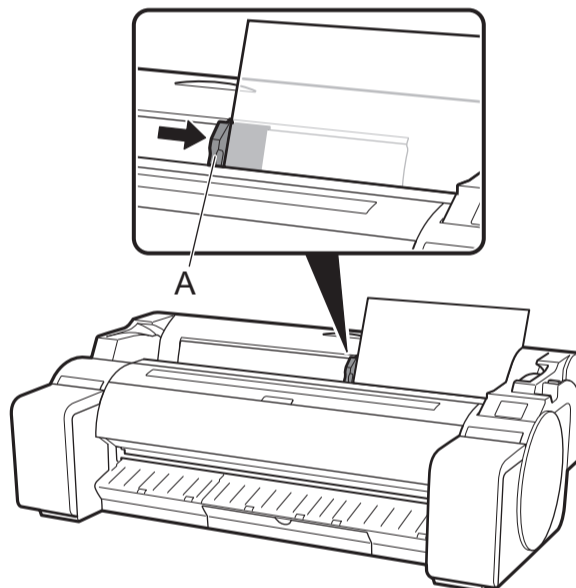
重要

- 使用しない用紙は入っていた袋に戻し、高温、多湿、直射日光を避けて保管してください。

5 印刷面を表にし、用紙の右端をロール紙カバーの右側の紙合わせガイド (A) に沿わせるようにして、給紙口に用紙をまっすぐセットします。用紙の先端が突き当たり、ピピッと音が鳴るまで差し込んでください。



6 幅ガイド (A)の位置をセットした用紙のサイズに合わせて調整します。セットした用紙が傾いたりしわにならないように、幅ガイドを用紙にぴったり合わせてください。



重要

- 本プリンタにセットできる用紙は1枚です。2枚以上セットしないでください。紙づまりの原因になります。
- 用紙が波打っていたり、たわんでいる場合、紙づまりの原因になります。用紙は平らな状態に直してからセットしてください。

7 用紙の種類を選択する画面が表示されるので、セットした用紙の種類をタップします。ここでは [コート紙] → [コート紙] の順にタップします。



8 「パソコンとの接続方法を選ぶ」(P.11)に進みます。

タッチスクリーンに下のような表示がされますので、接続方法を選択します。

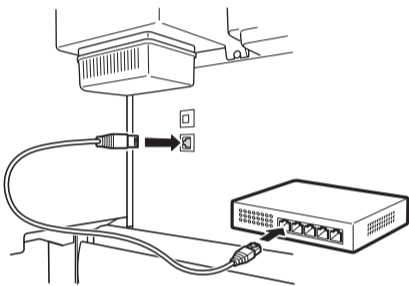
接続方法を選んでください	
有線LAN接続	LAN ケーブルを使ってプリンターをネットワークに接続します。
Wi-Fi接続	LAN ケーブルを使わずに、無線でプリンターをネットワークに接続します。
USB接続	USB ケーブルを使ってプリンターをパソコンに接続します。
今は接続しない	固定 IP アドレスによって接続するときなどに選びます。別途、接続設定やソフトウェアのインストールをする必要があります。本体のタッチスクリーンから設定を開始してください。

有線 LAN 接続

1 [有線LAN接続]をタップします。接続方法に関するメッセージを確認し、問題なければ [はい] をタップします。

- LANケーブルの接続を促すメッセージが表示されます。

2 プリンター背面のLANポートとHUBのポートをLANケーブルで接続します。



3 [OK]をタップし、「ソフトウェアをパソコンにインストールする」(P.12)に進みます。

Wi-Fi 接続

1 [Wi-Fi接続]をタップします。接続方法に関するメッセージを確認し、問題なければ [はい] をタップします。

- Wi-Fiのセットアップを促すメッセージが表示されます。

2 [はい]をタップし、「ソフトウェアをパソコンにインストールする」(P.12)に進みます。

- プリンター本体から設定する場合は [いいえ] をタップし、「プリンター本体のタッチスクリーンでWi-Fiを設定する」(下記のコラム)に進みます。

USB 接続

1 [USB接続]をタップします。接続方法に関するメッセージを確認し、問題なければ [はい] をタップします。

- USBケーブルはまだ接続しないでください。

2 [OK]をタップし、「ソフトウェアをパソコンにインストールする」(P.12)に進みます。

重要 ●プリントヘッド調整用紙が給紙され、インクの初期充填* とプリントヘッド調整が開始されます。これには約25分かかります。この間、プリンターのカバーを開いたり、電源を切ったりしないでください。

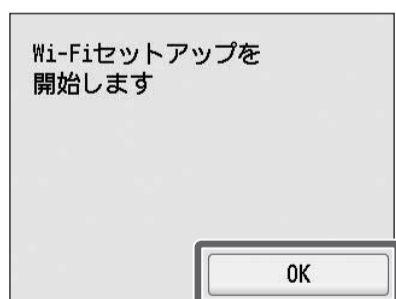
* インクタンクとプリントヘッドの間をインクで充填し、プリンターを最適な状態にするためにクリーニングを行います。これによりインク残量表示と、メンテナンスカートリッジの残容量表示が減少します。なお、付属のインクタンクは初期設置用ですので、早めに交換用のインクタンクを準備することをお勧めします。

●プリントヘッドの調整が終了すると、調整用パターンが印刷された用紙が排出されます。タッチスクリーンに用紙を取り外す手順(ガイダンス)が表示されたら、表示にしたがって操作を行ってください。

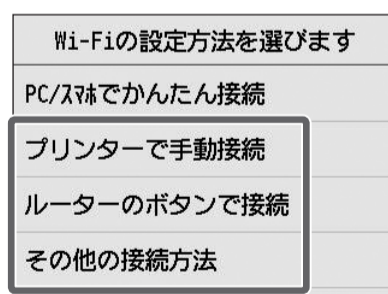
●タッチスクリーンに用紙を取り外す手順(ガイダンス)が表示されるまで、リリースレバーを操作しないでください。印刷中にリリースレバーを操作すると、印刷が途中で止まります。

プリンター本体のタッチスクリーンで Wi-Fi を設定する Wi-Fi接続の場合

1 下の画面が表示されていることを確認し、[OK]を選びます。



2 接続方法を選びます。



3 画面の指示に従って設定を進めます。

- ホーム画面が表示され、Wi-Fi (ネットワーク) が表示されたらWi-Fiの設定は完了です。



4 「ソフトウェアをパソコンにインストールする」(P.12)に進みます。

- メモ** ●[ノズルをチェックしています]、[インクを充填しています]、[クリーニング中です]のいずれが表示されている場合は、プリンターの初期設定が完了していません。上の画面が表示されるまでお待ちください。

9 ソフトウェアをパソコンにインストールする

パソコンを使用してプリンターの接続の設定やソフトウェアのインストールを行います。セットアップ用のファイルはウェブサイトからダウンロードできます。Windows PCをご使用の場合は、CD-ROMからも起動できます。

ウェブサイトからダウンロードする (Windows/macOS)

1 パソコンでキャノンのウェブサイトを開きます。

- キーワード検索の場合

キャノン ようこそ 検索

検索結果から「キャノン：公式マニュアル | ようこそ！」を選択します。

下の手順2に進みます。

- URL入力の場合

<https://ij.start.canon/GP-300>

GP-300の場合の入力例です。

ご使用の機種の種類を入力してください。

下の手順3に進みます。

2 [セットアップを行う] をクリックします。以降、画面の指示に従って操作してください。

3 [ダウンロード] をクリックして、セットアップ用ファイルをダウンロードし、起動します。

- ダウンロードについての警告画面が表示された場合は、[ブロックしない] [許可する]などを選択して、次の手順に進みます。

[ダウンロード] をクリックすると、セットアップが始まります。画面の指示に従って、セットアップしてください。



付属の CD-ROM から起動する (Windows)

■ Windows 10、Windows 8.1をご使用の場合




1 セットアップCD-ROMをパソコンにセットします。



2 ディスクドライブのポップアップメッセージをクリックして表示された画面で、[Msetup4.exeの実行] をクリックします。



メッセージが表示されない(消えてしまった)場合は

- ① タスクバーの  または  [エクスプローラー] アイコンをクリック
- ② 開いたウィンドウの左側にある [PC] をクリック
- ③ 右側に表示された  CD-ROM アイコンをダブルクリック
- ④ CD-ROMの内容が表示された場合は、[Msetup4.exe] をダブルクリック

3 [ユーザーアカウント制御] ダイアログボックスが表示された場合は、[はい] をクリックして次の手順に進みます。

■ Windows 7をご使用の場合


1 セットアップCD-ROMをパソコンにセットします。



2 [自動再生]画面が表示されたら、[Msetup4.exeの実行] をクリックします。

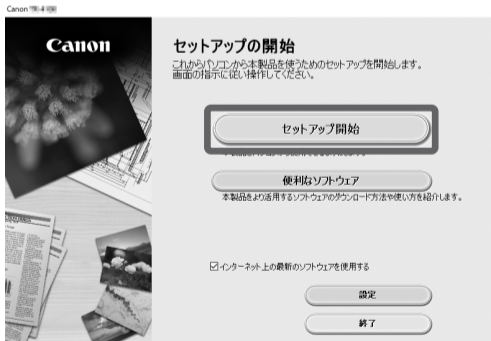


[自動再生]画面が表示されない場合は

- ① スタートメニューから [コンピューター] をクリック
- ② 開いたウィンドウの右側にある  CD-ROM アイコンをダブルクリック
- ③ CD-ROMの内容が表示された場合は、[Msetup4.exe] をダブルクリック

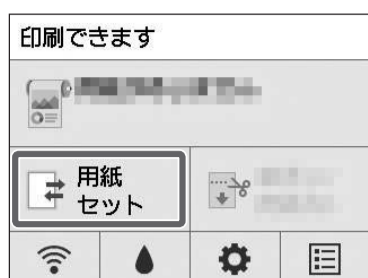
3 [ユーザーアカウント制御] ダイアログボックスが表示された場合は、[はい] をクリックして次の手順に進みます。

4 [セットアップ開始] をクリックします。以降、画面の指示に従って設定を進めてください。



- 設定の途中で、プリンターの接続方法を選択する画面が表示されることがあります。その場合はP.11で選択した方法を選択し、[次へ] をクリックして以降の設定に進んでください。
- USBケーブルは画面に従って正しい場所に接続してください。

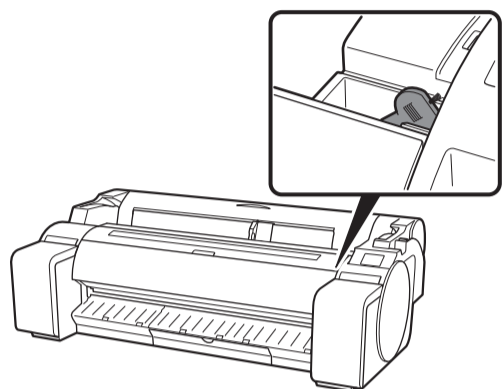
用紙をセットするには



1. [用紙セット]または[用紙交換]をタップします。
2. 用紙を選びます。
3. 画面の指示にしたがって操作します。

クリーナーブラシについて

トップカバーを開くと右側にクリーナーブラシが収納されています。
トップカバー内部を掃除するときに使用します。



スマートフォンやタブレットで印刷する

アプリケーションソフト「Canon PRINT Inkjet/SELPHY」を使えば、スマートフォン・タブレット端末(iOS / iPadOS / Android)に保存した写真を、ワイヤレスでかんたんに印刷できます。



iOS / iPadOS App Storeで「Canon Print」を検索します。

Android Google Playで「Canon Print」を検索します。



メモ

- 右のQRコードからキャノンのウェブサイトへアクセスして、アプリをダウンロードすることもできます。



オンラインマニュアルを表示するには

プリンターの使い方を詳しく説明しているオンラインマニュアルがウェブ上に公開されています。必要に応じて以下の手順で参照してください。

- 1 以下のいずれかの方法で、キャノンのウェブサイトへアクセスします。

- キーワード検索の場合

キャノン ようこそ 検索

検索結果から「キャノン：公式マニュアル | ようこそ!」を選択します。


- URL入力の場合

<https://ij.start.canon>

ご使用の機種の種類を選択してください。

- QRコードを読み取る



- 2 [ オンラインマニュアルを読む] を選びます。

- 以降は画面の指示に従って操作を進め、オンラインマニュアルを表示してください。

キャノンへの情報送信について

キャノンでは、お客様へのプリンター関連サービスの提供やお客様のニーズに合わせたより良い製品・サービスの企画、開発を行うために、お客様がお使いのキャノン製品に関連する以下のような情報を、インターネットを通じてキャノンへ(中国国内でキャノン製品をお使いの場合には、適法な許可証を有する調査会社へ)送信いただくことをお願いしています。

プリンター / スキャナー / 情報端末に関する情報

- プリンターのID番号、設置日時、国の設定等の基本情報
- 装着されたインクの種類、インク使用情報、印刷枚数、スキャン回数、メンテナンス情報等の使用状況履歴
- 用紙使用情報、印刷環境 / 条件、スキャンの設定、アンケート結果
- お使いの情報端末の機種名、OSのバージョン、言語、画面設定等の基本情報
- デバイスドライバーとアプリケーションソフトウェアのバージョン、使用状況履歴

* 上記の情報の中には、お使いの機種によりキャノンに送信されない情報もあります。

* 送信された情報はキャノンのグループ会社に提供される場合があります。

* インターネットへの接続料金はおお客様のご負担になります。

キャノン製品を共有でお使いの場合には、当該共有製品に記録された上記の情報が送信されます。情報送信に同意される方は、共有で使用される方にこの事実をお伝えいただき、その方の了解も得てください。

上記に同意いただける場合は、[同意する]を選択してください。同意いただけない場合は、[同意しない]を選択してください。

商標について

Windowsは、米国Microsoft Corporationの米国およびその他の国における登録商標または商標です。

macOS、App StoreおよびiPadOSは、米国およびその他の国で登録されたApple Inc.の商標です。

iOSは、米国およびその他の国で登録されたCiscoの商標であり、ライセンスに基づいて使用しています。

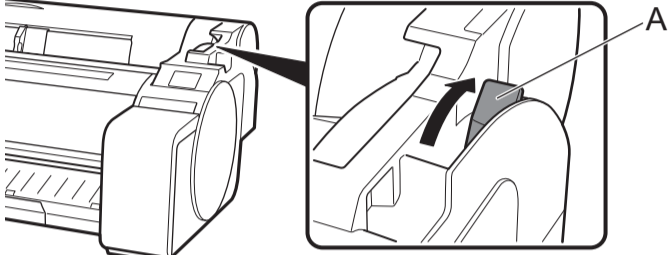
Androidは、Google Inc.の登録商標または商標です。

Google PlayおよびGoogle Play ロゴは、Google LLCの商標です。

QRコードは、株式会社デンソーウェーブの日本とそれ以外の国における商標です。

メッセージが表示されたときには

プリンターをセットアップしているときに、操作パネルのタッチスクリーンにエラーメッセージが表示される場合があります。必ずしも故障や不具合ではなく、簡単な操作で処置できる場合があります。よく表示されるメッセージとその原因、および対処方法を以下に示します。その他のメッセージについては、オンラインマニュアルを参照してください。

メッセージ	原因	処置
[インクタンクの有無、色、向き、型番を確認してください。マニュアルを参照してください]	インクタンクがセットされていません。 インクタンクがしっかり奥まで装着されていません。	インクタンクをセットし直します。 (P.6、手順1～P.7、手順8参照)
[プリントヘッドが正しく認識できません トップカバーを開けて、正しいプリントヘッドを装着してください]	プリントヘッドが取り付けられていません。 プリントヘッドの電気的な接触不良です。	プリントヘッドを取り付けます。 (P.8、手順1～P.9、手順10参照) プリントヘッドを取り外して、プリントヘッドとキャリッジの電極部にゴミが付いていないことを確認してから、もう一度プリントヘッドを取り付けます。
[用紙が斜めにセットされています リリースレバーを後ろに押し、用紙をセットし直してください]	用紙が正しく（真っ直ぐに）セットできていない可能性があります。 (幅ガイドが用紙にぴったり合っていない可能性があります。P.10、手順6参照)	用紙をセットし直します。 (P.10、手順3-7参照) リリースレバー (A) は下記を操作してください。
[用紙サイズを検知できません リリースレバーを操作して用紙をセットし直してください]	用紙のセット位置が正しくない可能性があります。 (用紙の右端が紙合わせガイドに沿っていない可能性があります。P.10、手順5参照)	
[ハド'㏄A17-ECxx-xxxx] (x は英数字) プリンタートラブルが発生しました 本製品の電源を切り、しばらくたってから再度電源を入れてください	お客様では対処の出来ないエラーが発生している可能性があります。	電源をオフにし、3秒以上待ってから電源をオンにします。 再びメッセージが表示される場合は、エラーコードとメッセージをメモに書き留めてから電源をオフにし、キヤノンお客様相談センターへご連絡ください。
[エラー ECxx-xxx] (x は英数字) プリンタートラブルが発生しました マニュアルを参照し、修理を依頼してください	お客様では対処の出来ないエラーが発生している可能性があります。	エラーコードとメッセージをメモに書き留めてから電源をオフにし、キヤノンお客様相談センターへご連絡ください。