

プリンタースタンド セットアップガイド

Printer Stand Setup Guide

Guide d'installation du socle de l'imprimante

Guía de configuración del Soporte de la impresora

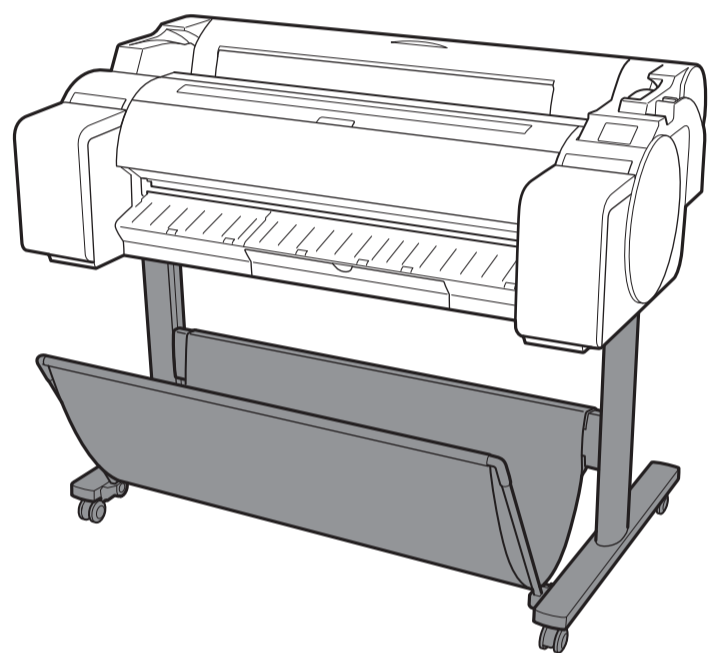
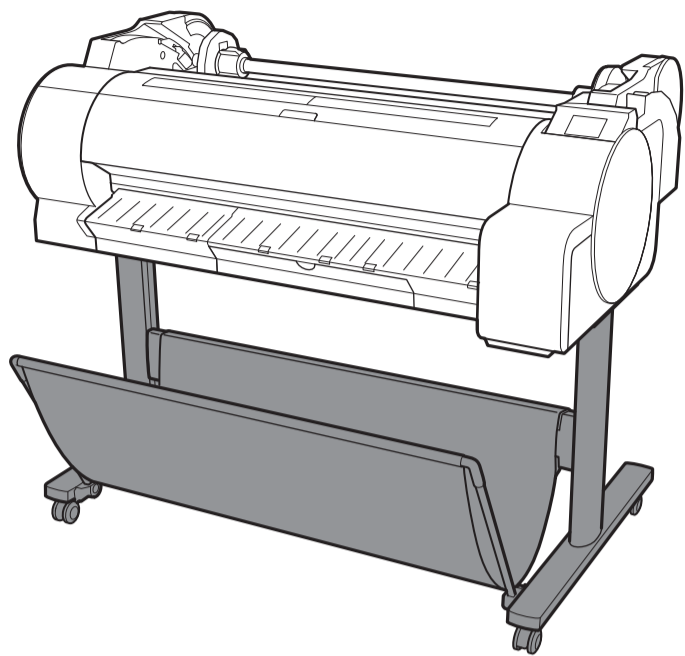
Guia de configuração de suporte da impressora

Setup-Handbuch für das Druckergestell

Guida all'installazione del supporto della stampante

Installatiehandleiding printerstandaard

Przewodnik konfiguracji podstawki drukarki



目次

| | |
|------------------|---|
| 同梱品一覧..... | 2 |
| スタンドを組み立てる..... | 3 |
| バスケットを取り付ける..... | 5 |
| プリンターを設置する..... | 6 |

Contents

| | |
|------------------------------|---|
| Package Contents | 2 |
| Assembling the Stand | 3 |
| Attaching the Basket | 5 |
| Installing the Printer | 6 |

Sommaire

| | |
|------------------------------------|---|
| Contenu du colis | 2 |
| Assemblage du socle | 3 |
| Montage du panier | 5 |
| Installation de l'imprimante | 6 |

Índice

| | |
|-----------------------------------|---|
| Contenido de la caja | 2 |
| Montaje del soporte | 3 |
| Conexión de la cesta | 5 |
| Instalación de la impresora | 6 |

Conteúdo

| | |
|--------------------------------|---|
| Conteúdos da embalagem | 2 |
| Montagem do suporte | 3 |
| Fixação da cesta | 5 |
| Instalação da impressora | 6 |

Inhalt

| | |
|---------------------------------|---|
| Paketinhalt | 2 |
| Aufbau des Gestells | 3 |
| Befestigung des Korbs | 5 |
| Installation des Druckers | 6 |

Sommario

| | |
|-------------------------------------|---|
| Contenuto della confezione | 2 |
| Assemblaggio del supporto | 3 |
| Fissaggio del raccogliitore | 5 |
| Installazione della stampante | 6 |

Inhoud

| | |
|-------------------------------------|---|
| Inhoud van de verpakking | 2 |
| De standaard in elkaar zetten | 3 |
| De opvangmand bevestigen | 5 |
| De printer installeren | 6 |

Spis treści

| | |
|---------------------------|---|
| Zawartość zestawu | 2 |
| Montaż podstawki | 3 |
| Dołączanie kosza | 5 |
| Instalacja drukarki | 6 |

スタンドの組み立ては本書をお読みください。ご使用の機種とイラストが異なる場合がありますが、基本的な手順は同じです。ご使用前に必ず本書をお読みください。将来いつでも使用できるように大切に保管してください。

Read this manual for details on assembling the stand. Although the illustrations may differ from the model you are using, the basic procedure is the same. Read this manual before attempting to operate the printer. Keep this manual for future use.

Lisez ce manuel pour plus de détails sur le montage du socle. Bien que les illustrations puissent être différentes du modèle que vous utilisez, la procédure de base est identique. Lisez ce manuel avant d'essayer d'utiliser le socle. Conservez ce manuel pour toute consultation ultérieure.

Lea este manual donde encontrará detalles sobre el montaje del soporte. Aunque las ilustraciones podrían diferir del modelo que está utilizando, el procedimiento básico es el mismo. Antes de intentar utilizar el soporte, lea este manual. Conserve este manual para consultas posteriores.

Consulte este manual para obter informações sobre a montagem do suporte. As ilustrações podem ser diferentes do modelo que você estiver usando, mas o processo básico é o mesmo. Leia este manual antes de tentar operar o suporte. Guarde este manual para referência futura.

Lesen Sie dieses Handbuch, um Details zum Aufbau des Gestells zu erhalten. Auch wenn sich die Abbildungen von dem von Ihnen verwendeten Modell möglicherweise unterscheiden, ist die grundlegende Vorgehensweise identisch. Lesen Sie dieses Handbuch, bevor Sie versuchen, das Gestell zu bedienen. Bewahren Sie diese Anleitung zum späteren Nachschlagen auf.

Leggere questo manuale per conoscere i dettagli relativi al montaggio del supporto. Sebbene le illustrazioni possano differire dal modello in possesso, la procedura di base è la stessa. Leggere questo manuale prima di utilizzare in alcun modo il supporto. Conservare questo manuale per riferimento futuro.

Lees deze handleiding voor nadere bijzonderheden over het in elkaar zetten van de standaard. De illustraties zullen misschien niet het model weergeven dat u gebruikt maar de basisprocedure is hetzelfde. Lees deze handleiding voordat u probeert de standaard te bedienen. Bewaar deze handleiding zodat u de handleiding later kunt raadplegen.

Przed zmontowaniem podstawki należy zapoznać się z niniejszym podręcznikiem. Zamieszczone w nim ilustracje mogą różnić się od rzeczywistego wyglądu używanego modelu urządzenia, procedura jednak pozostaje taka sama. Przed rozpoczęciem korzystania z podstawki należy zapoznać się z niniejszym podręcznikiem. Niniejszy podręcznik należy zachować, aby można było z niego skorzystać w przyszłości.



プリンター本体にスタンドが同梱されている場合はそちらをお使いください。プリンタースタンドをオプションでご購入された場合は、下記の注意にしたがってください。

If a stand is included with the printer, please use that stand. If you are purchasing an optional printer stand, please observe the following caution.

Si un socle est inclus avec l'imprimante, veuillez l'utiliser. Si vous achetez un socle d'imprimante en option, respectez les précautions suivantes.

Si se incluye un soporte con la impresora, utilice ese soporte. Si ha comprado un soporte de la impresora distinto, tenga en cuenta las siguientes precauciones.

Se um suporte acompanhar a impressora, use-o. Se você estiver adquirindo o suporte opcional da impressora, tome as seguintes precauções.

⚠ 注意

キヤノンプリンタースタンド SD-33/SD-24 は、キヤノンプリンター TA-30/TA-20/GP-300/GP-200 専用のプリンタースタンドです。取扱説明書にしたがって確実に固定してお使いください。また、必ず下記の組み合わせでお使いください。

- キヤノンプリンタースタンド SD-33 → キヤノンプリンター TA-30/GP-300 に取り付けてお使いください。
- キヤノンプリンタースタンド SD-24 → キヤノンプリンター TA-20/GP-200 に取り付けてお使いください。

「上記以外の組み合わせで使用する」、「指定以外のプリンタースタンドを使用する」、「プリンター本体に固定しないままプリンタースタンドを使用する」といった使い方をしますと、不安定になり、けがの原因になることがあります。

⚠ Caution

The Canon SD-33/SD-24 printer stand is a printer stand exclusively for the Canon TA-30/TA-20/GP-300/GP-200 printer. Follow the instructions in the manual to securely attach the printer to the stand. Always use the following combinations of stand and printer.

- Canon Printer Stand SD-33 => Use attached to Canon Printer TA-30/GP-300.
- Canon Printer Stand SD-24 => Use attached to Canon Printer TA-20/GP-200.

Using a different combination of printer and stand than shown above, using a stand not listed above, or not attaching the printer securely to the stand may be unstable and may result in injury.

⚠ Attention

Le socle de l'imprimante Canon SD-33/SD-24 est exclusivement conçu pour les imprimantes Canon TA-30/TA-20/GP-300/GP-200. Suivez les instructions de ce manuel pour fixer fermement l'imprimante sur le socle. Ayez toujours recours aux combinaisons suivantes de socle et d'imprimante.

- Socle de l'imprimante Canon SD-33 => À utiliser monté sur l'imprimante Canon TA-30/GP-300.
- Socle de l'imprimante Canon SD-24 => À utiliser monté sur l'imprimante Canon TA-20/GP-200.

L'utilisation d'une autre combinaison d'imprimante et de socle que celle indiquée ci-dessus, l'utilisation d'un socle non répertorié ci-dessus ou le fait de ne pas fixer fermement l'imprimante sur le socle pourrait être à l'origine d'une instabilité et provoquer des blessures.

⚠ Precaución

El soporte de la impresora Canon SD-33/SD-24 es un soporte exclusivo para la impresora Canon TA-30/TA-20/GP-300/GP-200. Siga las instrucciones del manual para conectar la impresora al soporte de manera segura. Utilice siempre las siguientes combinaciones de soporte e impresora.

- Soporte de impresora Canon SD-33 => Utilice acoplado a la impresora Canon TA-30/GP-300.
- Soporte de impresora Canon SD-24 => Utilice acoplado a la impresora Canon TA-20/GP-200.

Utilizar una combinación de impresora y soporte distinta de la que se indicó anteriormente, o de un soporte que no se haya mencionado anteriormente, o el no conectar la impresora de manera segura al soporte podrían dar lugar a inestabilidad y a lesiones.

⚠ Cuidado

O suporte da impressora Canon SD-33/SD-24 é um suporte da impressora exclusivo para as impressoras Canon TA-30/TA-20/GP-300/GP-200. Siga as instruções do manual para fixar a impressora ao suporte de forma segura. Sempre respeite as seguintes combinações de suporte e impressora.

- Suporte da impressora Canon SD-33 => Use anexo à impressora Canon TA-30/GP-300.
- Suporte da impressora Canon SD-24 => Use anexo à impressora Canon TA-20/GP-200.

Usar uma combinação de impressora e suporte diferente da exibida acima, usar um suporte não indicado acima ou não fixar a impressora de forma segura ao suporte podem causar instabilidade e resultar em lesões.

Wenn im Lieferumfang des Druckers ein Gestell enthalten ist, verwenden Sie dieses Gestell. Wenn Sie ein optionales Druckergestell erwerben, beachten Sie die folgenden Vorsichtsmaßnahmen.

Se a corredo della stampante è stato fornito un supporto, utilizzare quel supporto. Se si sta acquistando un supporto della stampante opzionale, attenersi alla seguente avvertenza.

Als de printerstandaard bij de printer wordt geleverd, gebruik deze dan. Als u de printerstandaard als een optie hebt aangeschaft, volgt u de onderstaande instructies.

Jeśli do drukarki została dołączona podstawka, należy korzystać z dołączonej podstawki. Przy zakupie opcjonalnej podstawki drukarki należy przestrzegać następujących zaleceń.

⚠ Vorsicht

Das Canon Druckergestell SD-33/SD-24 darf nur für die Canon Drucker TA-30/TA-20/GP-300/GP-200 verwendet werden. Folgen Sie den Anweisungen im Handbuch, um den Drucker sicher am Gestell zu befestigen. Verwenden Sie immer die folgenden Kombinationen aus Gestell und Drucker.

- Canon Druckergestell SD-33 => Verwendung bei Befestigung am Canon Drucker TA-30/GP-300.
- Canon Druckergestell SD-24 => Verwendung bei Befestigung am Canon Drucker TA-20/GP-200.

Wenn Sie eine andere Kombination aus Drucker und Gestell als die oben aufgeführten Kombinationen verwenden, ein oben nicht aufgeführtes Gestell verwenden oder den Drucker nicht sicher am Gestell befestigen, ist die Konstruktion möglicherweise nicht stabil, was zu Verletzungen führen kann.

⚠ Avvertenza

Il supporto della stampante Canon SD-33/SD-24 è progettato esclusivamente per le stampanti Canon TA-30/TA-20/GP-300/GP-200. Attenersi alle istruzioni presenti nel manuale per installare la stampante sul supporto in modo sicuro. Utilizzare sempre le combinazioni seguenti di supporto e stampante.

- Supporto stampante Canon SD-33 => Usare collegato alla stampante Canon TA-30/GP-300.
- Supporto stampante Canon SD-24 => Usare collegato alla stampante Canon TA-20/GP-200.

Se si utilizza una combinazione di stampante e supporto differente da quella raccomandata sopra, utilizzando un supporto non elencato oppure non installando la stampante sul supporto in modo sicuro, il risultato sarà un assemblaggio instabile e insicuro che espone al rischio di infortunio.

⚠ Let op

De printerstandaard Canon SD-33/SD-24 is alleen bestemd voor gebruik in combinatie met de printer Canon TA-30/TA-20/GP-300/GP-200. Volg de instructies in de handleiding om de printer stevig op de standaard te bevestigen. Gebruik altijd de onderstaande combinaties van standaard en printer.

- Canon-printerstandaard SD-33 => Gebruik deze in combinatie met de Canon-printer TA-30/GP-300.
- Canon-printerstandaard SD-24 => Gebruik deze in combinatie met de Canon-printer TA-20/GP-200.

Het gebruik van een andere combinatie van printer en standaard, het gebruik van een andere dan de hierboven genoemde standaard of een niet stevig op de standaard bevestigde printer kan leiden tot instabiliteit en dit kan letsel tot gevolg hebben.

⚠ Przestroga

Podstawka drukarki Canon SD-33/SD-24 jest przeznaczona do użytku wyłącznie z drukarką Canon TA-30/TA-20/GP-300/GP-200. Aby bezpiecznie zamocować drukarkę na podstawce, należy postępować zgodnie z instrukcjami z niniejszego podręcznika. Należy zawsze korzystać z następujących połączeń podstawki i drukarki.

- Podstawka drukarki Canon SD-33 => używać z drukarką Canon TA-30/GP-300.
- Podstawka drukarki Canon SD-24 => używać z drukarką Canon TA-20/GP-200.

Korzystanie z innych połączeń podstawki i drukarki niż przedstawione powyżej, korzystanie z podstawki, która nie została wymieniona powyżej, jak również nieprzestrzeganie zalecenia o bezpiecznym zamocowaniu drukarki na podstawce może doprowadzić do kontuzji.

同梱品一覧

Package Contents

Contenu du colis

Contenido de la caja

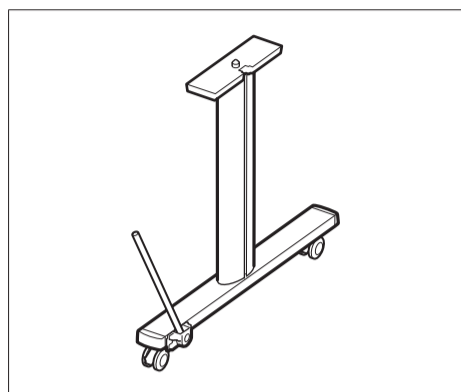
Conteúdos da embalagem

Paketinhalt

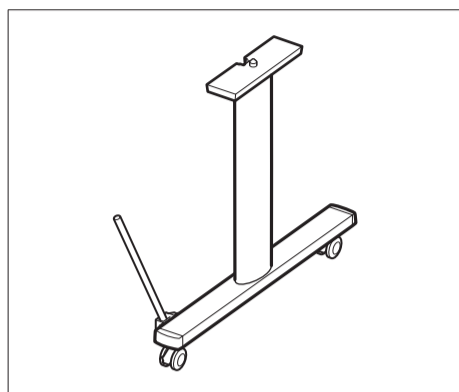
Contenuto della confezione

Inhoud van de verpakking

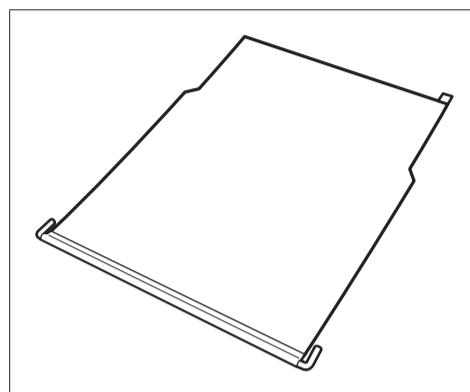
Zawartość zestawu



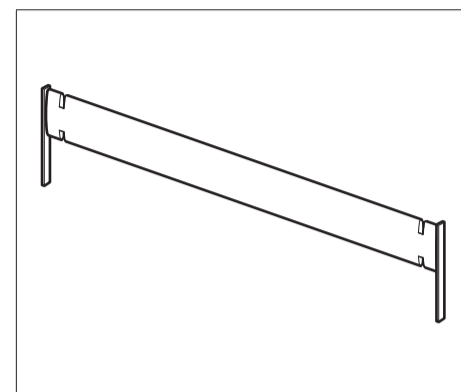
スタンドレッグ L
Stand leg L
Jambe L du socle
Pata del soporte L
Perna do suporte L
Gestellbein-L
Gamba del supporto L
Poot van de standaard L
Noga podstawki L



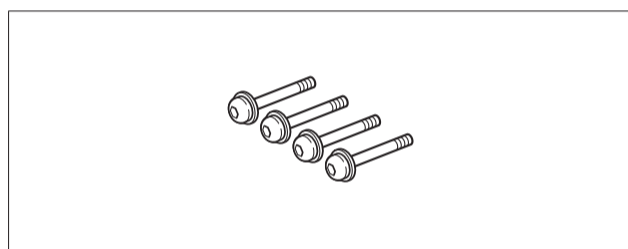
スタンドレッグ R
Stand leg R
Jambe R du socle
Pata del soporte R
Perna do suporte R
Gestellbein-R
Gamba del supporto R
Poot van de standaard R
Noga podstawki R



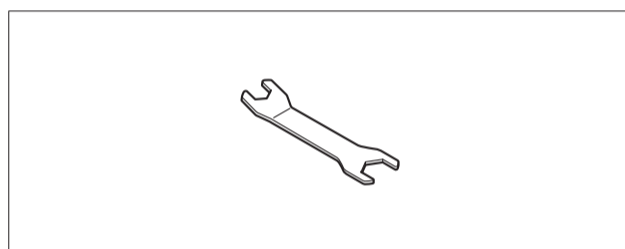
バスケット
Basket
Panier
Cesta
Cesta
Korb
Raccoglitore
Opvangmand
Kosz



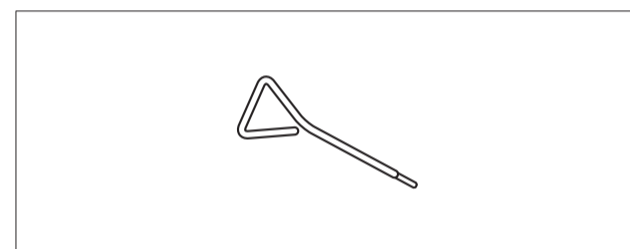
スタンドステー
Stand stay
Soutien du socle
Travesaño del soporte
Apoio do suporte
Gestellstütze
Tirante del supporto
Steun van de standaard
Poprzeczka podstawki



本体固定ビス (× 4)
Main unit securing screws (x4)
Vis de fixation de l'unité principale (x4)
Tornillos que aseguran la unidad principal (x 4)
(4) Parafusos de segurança da unidade principal
Schrauben zum Befestigen der Haupteinheit (x4)
Viti per il fissaggio dell'unità principale (x4)
Schroeven om hoofdeenheid mee vast te zetten (x4)
Śruby zabezpieczające jednostki głównej (x4)



スパナ
Wrench
Clé
Llave
Chave inglesa
Schraubenschlüssel
Chiave inglese
Sleutel
Klucz płaski



六角レンチ
Allen wrench
Clé Allen
Llave Allen
Chave allen
Inbus-Schlüssel
Chiave a brugola
Inbussleutel
Klucz imbusowy

スタンドを組み立てる
Assembling the Stand
Assemblage du socle

Montaje del soporte
Montagem do suporte
Aufbau des Gestells

Assemblaggio del supporto
De standaard in elkaar zetten
Montaż podstawki

⚠ 注意

スタンドは、必ず2人以上で組み立ててください。1人で作業すると、けがの原因になったり、スタンドの歪みの原因になります。

⚠ Caution

Stand assembly requires 2 or more people. Assembling the Stand alone poses a risk of injury or accidental bending of the stand.

⚠ Attention

Le montage du socle demande au moins 2 personnes. L'assemblage du socle seul pose un risque de blessure ou de torsion accidentelle du socle.

⚠ Precaución

El montaje del soporte requiere 2 o más personas. El montaje del soporte por una sola persona implica un riesgo de lesión o doblado accidental del soporte.

⚠ Cuidado

A montagem do suporte requer 2 ou mais pessoas. Montar o suporte individualmente oferece risco de ferimento ou flexão acidental do suporte.

⚠ Vorsicht

Der Aufbau des Gestells erfordert 2 oder mehr Personen. Wenn das Gestell von einer Person allein aufgebaut wird, besteht Verletzungsgefahr oder führt dies zu versehentlicher Biegung des Gestells.

⚠ Avvertenza

L'assemblaggio del supporto richiede almeno 2 persone. Se si tenta di assemblare il supporto da soli ci si espone al rischio di infortunio o della piegatura accidentale del supporto.

⚠ Let op

Voor het in elkaar zetten van de standaard zijn 2 of meer mensen nodig. Wanneer u de standaard alleen in elkaar zet, is er het risico dat u zich bezeert wanneer de standaard per ongeluk wordt gebogen.

⚠ Przestroga

Do montażu podstawki potrzebne są 2 osoby lub więcej. Montowanie podstawki przez jedną osobę stwarza ryzyko kontuzji osoby montującej lub wygięcia podstawki.

1 スタンドレッグ L とスタンドレッグ R に付いている計 4 個のキャスターのロックがすべてオンになっていることを確認します。

Check that locks on a total of 4 casters on both stand leg L and stand leg R are engaged.

Vérifiez que le verrouillage des 4 roulettes (2 sur chaque jambe L du socle et jambe R du socle) est enclenché.

Revise que estén puestos los seguros de las 4 ruedas giratorias (2 en la pata del soporte L y 2 en la pata del soporte R).

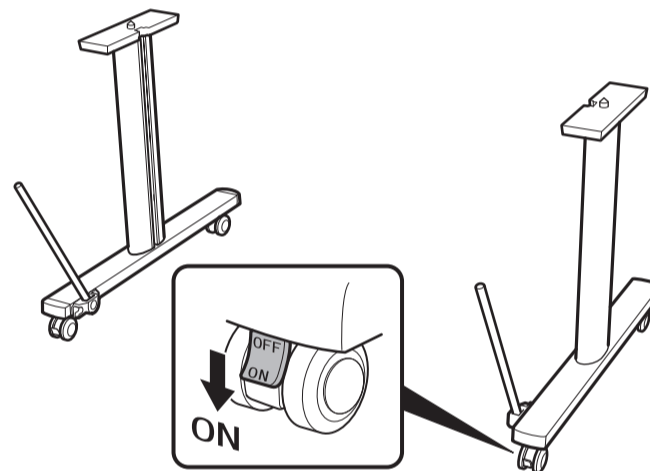
Verifique se os bloqueios das 4 rodas (2 na perna do suporte L e 2 na perna do suporte R) estão ativados.

Vergewissern Sie sich, dass die Sperren an allen 4 Rollen (jeweils 2 an Gestellbein-L und Gestellbein-R) aktiviert sind.

Assicurarsi che siano inseriti i blocchi su tutte e 4 le rotelle (2 rotelle sulla gamba del supporto L e 2 sulla gamba del supporto R).

Controleer of de vergrendeling op alle 4 wielen (2 op de poot van de standaard L en 2 op de poot van de standaard R) is vastgezet.

Sprawdź, czy blokady na wszystkich 4 kółkach (po 2 kółka na nodze podstawki L i nodze podstawki R) zostały włączone.



2 スタンドレッグ L とスタンドレッグ R を、ロッド (A) が手前上側に向くように置きます。

Place stand leg L and stand leg R so that the rods (A) are facing up and towards you.

Placez la jambe L du socle et la jambe R du socle de telle manière que les tiges (A) soient orientées vers le haut et vers vous.

Coloque la pata del soporte L y la pata del soporte R de manera que las varillas (A) miren hacia arriba y hacia usted.

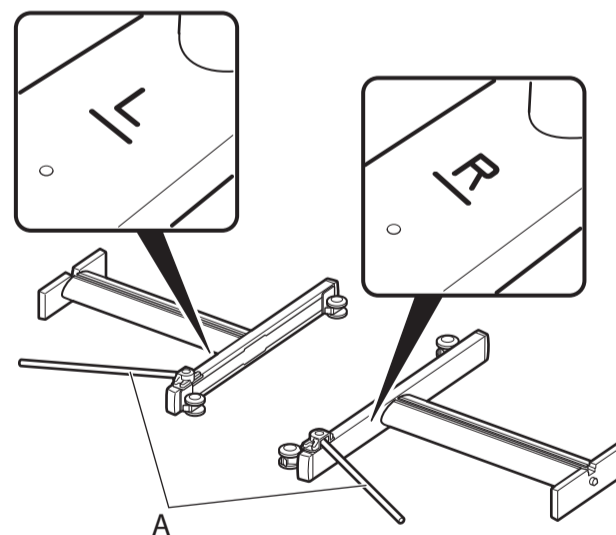
Posicione a perna do suporte L e a perna do suporte R de maneira que as hastes (A) estejam voltadas para cima e para você.

Platzieren Sie Gestellbein-L und Gestellbein-R so, dass die Stangen (A) nach oben und zu Ihnen hin weisen.

Posizionare la gamba del supporto L e la gamba del supporto R in modo che le aste (A) siano rivolte verso l'alto e verso di sé.

Plaats de poot van de standaard L en de poot van de standaard R zodanig dat de stangen (A) naar boven wijzen en naar u toe zijn gericht.

Ułóż nogę podstawki L i nogę podstawki R tak, aby pręty (A) były skierowane w górę i w stronę osoby montującej.



3 スタンドステーの図の位置に約 5 mm の隙間があることを確認します。左右ともに確認してください。隙間がない場合は、六角ナットを上下ともに矢印方向に回します。

Leave a gap of about 0.2 inches (5 mm) on both the left and right hand sides of the stand stay as shown. If there is no gap, turn the top and bottom hex nuts in the direction of the arrows.

Laissez un espace d'environ 5 mm (0,2 pouce) sur les côtés gauche et droit du soutien du socle, comme indiqué. S'il n'y a pas d'espace, tournez les écrous hexagonaux supérieurs et inférieurs dans le sens des flèches.

Deje aproximadamente 5 mm (0,2 pulgadas) de separación tanto en el lado izquierdo como derecho del travesaño del soporte tal como se observa. Si no hay una separación, gire las tuercas hexagonales superior e inferior en la dirección de las flechas.

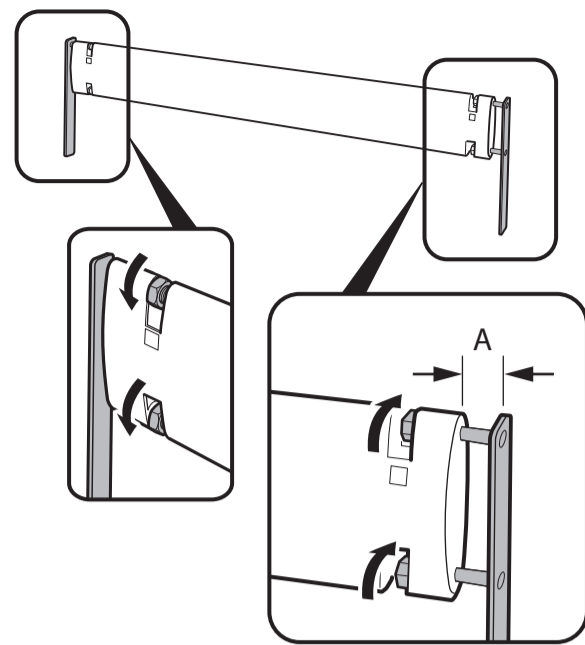
Deixe uma brecha de aproximadamente 5 mm (0,2 polegadas) nas laterais esquerda e direita do apoio do suporte, conforme ilustrado. Se não houver brecha, gire as porcas sextavadas superior e inferior na direção das setas.

Lassen Sie jeweils an der linken und rechten Seite der Gestellstütze wie dargestellt eine Lücke von ca. 5 mm (0,2 Zoll). Wenn keine Lücke vorhanden ist, drehen Sie die oberen und unteren Sechskantmutter in Pfeilrichtung.

Lasciare uno spazio di circa 5 mm (0,2 pollici) su entrambi i lati sinistro e destro del tirante del supporto, come mostrato. In assenza di spazio, ruotare i dadi esagonali superiore e inferiore nella direzione delle frecce.

Laat ongeveer 5 mm (0,2 inch) ruimte over aan de linker- en rechterzijde van de steun van de standaard, zoals weergegeven. Als er geen ruimte is, draait u de bovenste en onderste zeskantmoeren in de richting van de pijlen.

Pozostaw odstęp około 5 mm (0,2 cala) po lewej i po prawej stronie podstawki, tak jak na rysunku. W przypadku braku odstępu przekręć górne i dolne nakrętki sześciokątne w kierunku wskazanym strzałkami.



A
5 mm
0.2 inches 5 mm
5 mm 0,2 pouce
5 mm 0,2 pulgadas
5 mm 0,2 Zoll
5 mm 0,2 pollici
5 mm 0,2 inch
5 mm 0,2 cala

4 スタンドレッグ L とスタンドレッグ R を起こし、スタンドステーのラベル L がある側をスタンドレッグ L の溝に、ラベル R がある側をスタンドレッグ R の溝に入れて溝の底部にあたるまで差し込みます。

Stand up stand leg L and stand leg R and insert the stand stay with the side labeled L in the groove on stand leg L and the side labeled R in the groove on stand leg R as far as it will go.

Relevez la jambe L du socle et la jambe R du socle et insérez le soutien du socle avec le côté étiqueté L dans la rainure de la jambe L du socle et le côté étiqueté R dans la rainure de la jambe R du socle, aussi loin que possible.

Pare la pata del soporte L y la pata del soporte R e inserte el travesaño del soporte con el lado etiquetado L en la ranura de la pata del soporte L y el lado etiquetado R en la ranura en la pata del soporte R hasta llegar al tope.

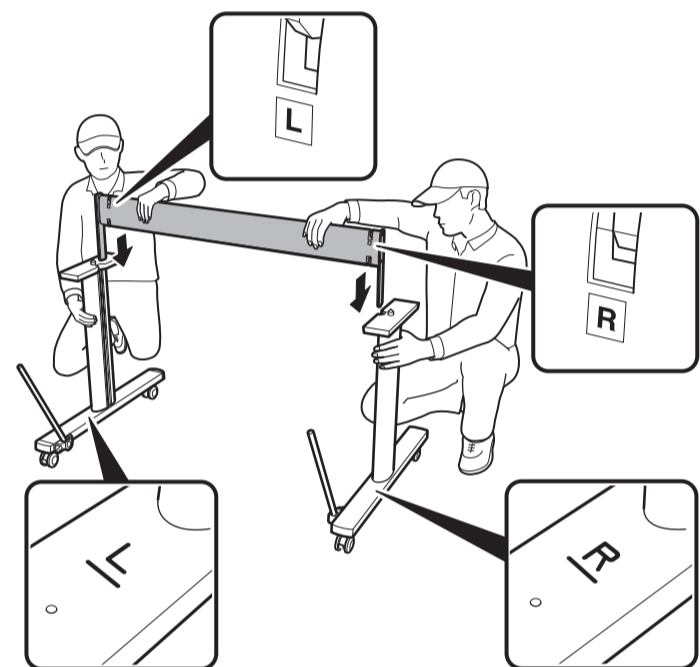
Levante a perna do suporte L e a perna do suporte R e insira o apoio do suporte com o lado que contém a marca L no sulco da perna do suporte L e com o lado que contém a marca R no sulco da perna do suporte R o máximo possível.

Stellen Sie Gestellbein-L und Gestellbein-R auf, und setzen Sie die Gestellstütze mit der mit L markierten Seite in die Nut an Gestellbein-L und mit der mit R markierten Seite in die Nut an Gestellbein-R so weit wie möglich ein.

Alzare la gamba del supporto L e la gamba del supporto R e inserire il lato del tirante del supporto con l'etichetta L nella scanalatura della gamba del supporto L e il lato con l'etichetta R nella scanalatura della gamba del supporto R, finché non arrivano a fine corsa.

Zet de poot van de standaard L en de poot van de standaard R rechtop en steek, zover als mogelijk is, de steun van de standaard met de kant gemarkeerd met L in de groef op de poot van de standaard L en met de kant gemarkeerd met R in de groef op de poot van de standaard R.

Postaw nogę podstawki L oraz nogę podstawki R. Wsuń poprzeczkę podstawki stroną oznaczoną literą L w rowek w nodze podstawki L, stroną oznaczoną literą R w rowek w nodze podstawki R.



メモ

Note

Remarque

Nota

Nota

Hinweis

Nota

Opmerking

Uwaga

スタンドステーとスタンドレッグの溝の間に手を挟まないように注意してください。

Be careful not to get your fingers stuck in the groove between the stand stay and the stand leg.

Veillez à ne pas vous coincer les doigts dans la rainure entre le soutien du socle et la jambe du socle.

Tenga cuidado de que sus dedos no queden atrapados en la ranura entre el travesaño del soporte y la pata del soporte.

Tome cuidado para não prender seus dedos na ranhura entre o apoio do suporte e a perna do suporte.

Achten Sie darauf, dass Sie sich nicht die Finger in der Nut zwischen der Gestellstütze und dem Gestellbein einklemmen.

Fare attenzione a non chiudersi le dita nella scanalatura tra tirante del supporto e gamba del supporto.

Zorg ervoor dat uw vingers niet bekneld raken in de groef tussen de steun van de standaard en de poot van de standaard.

Należy uważać, aby nie przytrzasnąć palców w rowku między poprzeczką podstawki a nogą podstawki.

5 スタンドステーを固定します。スタンドステーがスタンドレッグから浮かないように注意しながら、左右上下 4 か所の六角ナット (A) をスパナの M10 側でしっかりと締め付けます。

Secure the stand stay to the stand legs by tightening the 4 hex nuts (A) using the M10 end of the wrench.

Fixez fermement le soutien du socle sur les jambes du socle en serrant les 4 écrous hexagonaux (A) à l'aide de l'extrémité M10 de la clé.

Asegure el travesaño del soporte a las patas del soporte apretando las 4 tuercas hexagonales (A) con el extremo M10 de la llave.

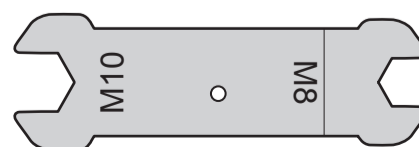
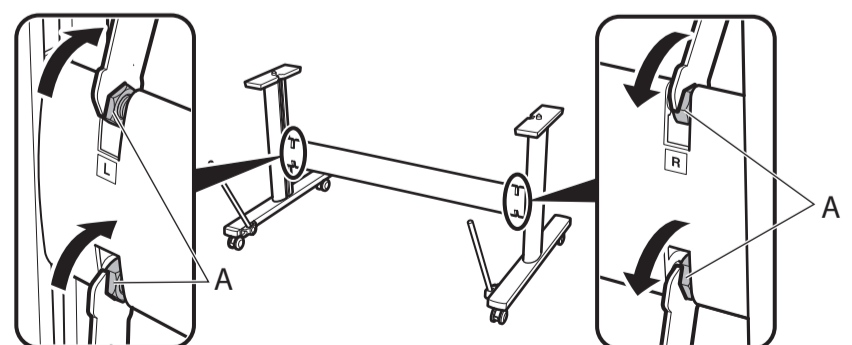
Fixe o apoio do suporte às pernas do suporte apertando as 4 porcas sextavadas (A) usando o lado M10 da chave inglesa.

Befestigen Sie die Gestellstütze an den Gestellbeinen, indem Sie die 4 Sechskantmutter (A) mit der M10-Seite des Schraubenschlüssels anziehen.

Fissare il tirante del supporto dalle gambe del supporto serrando i 4 dadi esagonali (A) utilizzando l'estremità M10 della chiave inglese.

Bevestig de steun van de standaard aan de poten van de standaard door de 4 zeskantmoeren (A) vast te zetten met gebruik van het M10-uiteinde van de sleutel.

Przykręć poprzeczkę podstawki do nóg podstawki 4 nakrętkami sześciokątnymi (A), korzystając z kłuczka płaskiego o rozmiarze M10.



バスケットを取り付ける

Attaching the Basket

Montage du panier

Conexión de la cesta

Fixação da cesta

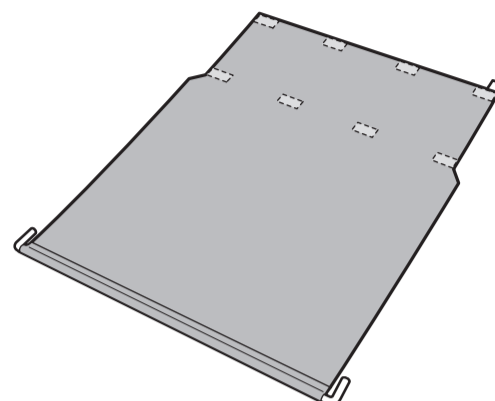
Befestigung des Korbs

Fissaggio del raccoglitore

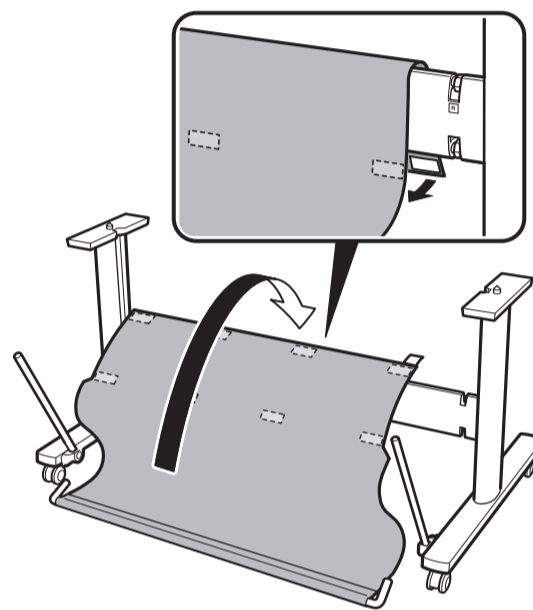
De opvangmand bevestigen

Dołączanie kosza

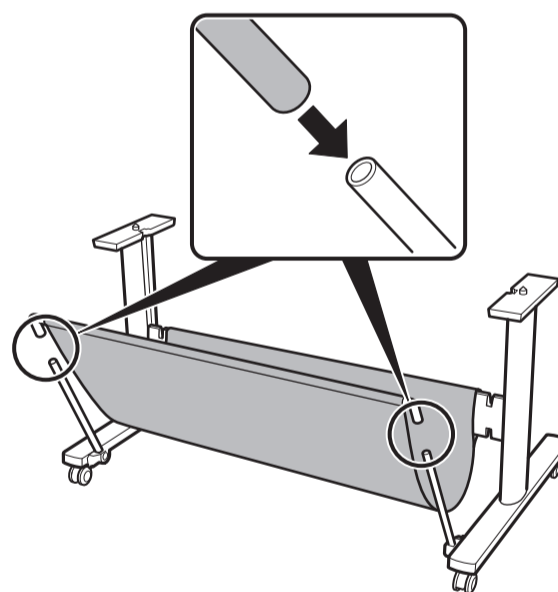
- 1** バスケット布を広げます。マジックテープがある方が裏側です。
Spread out the basket cloth. The side with velcro attached is the reverse side.
Déployez le tissu du panier. Le côté avec velcro est l'envers.
Despliegue de la tela de la cesta. El lado con velcro adherido en el reverso.
Estenda o tecido da cesta. O lado com velcro é o lado reverso.
Breiten Sie das Korbtuch aus. Die Seite, an der der Klettverschluss angebracht ist, ist die Rückseite.
Stendere il tessuto del raccoglitore. Il lato su cui è attaccato il velcro è il rovescio.
Spreid het opvangmanddoek uit. De kant met klittenband is de achterzijde.
Rozłóż materiał kosza. Strona z mocowaniem na rzepy powinna znaleźć się z tyłu.



- 2** バスケット布をスタンドステーの上に掛け、マジックテープをとめます。
Hang the basket cloth on top of the stand stay and affix using the velcro.
Accrochez le tissu du panier sur le soutien du socle et fixez-le à l'aide du velcro.
Cuelgue la tela de la cesta en la parte superior del travesaño del soporte y fijela con el velcro.
Pendure o tecido da cesta sobre o apoio do suporte e fixe-o usando o velcro.
Hängen Sie das Korbtuch über die Gestellstütze, und befestigen Sie es mithilfe des Klettverschlusses.
Agganciare il tessuto del raccoglitore sulla parte superiore del tirante del supporto e fissarlo con il velcro.
Hang het opvangmanddoek aan de bovenzijde van de steun van de standaard en bevestig het met de klittenband.
Powieś materiał kosza na górze poprzeczki podstawki i zamocuj, korzystając z rzepów.



- 3** バスケット布に取り付けられているロッドのキャップをスタンドのロッドに差し込みます。
Insert the cap of the rod attached to the basket cloth into the rod of the stand.
Insérez le capuchon de la tige fixée au tissu du panier dans la tige du socle.
Inserte la tapa de la varilla unida a la tela de la cesta en la varilla del soporte.
Insira a tampa da haste afixada ao tecido da cesta na haste do suporte.
Führen Sie die Kappe der am Korbtuch angebrachten Stange in die Stange des Gestells.
Inserire il cappuccio dell'asta attaccato al tessuto del raccoglitore nell'asta del supporto.
Plaats het kapje van de stang die is bevestigd aan het opvangmanddoek in de stang van de standaard.
Wsuń nasadkę pręta dołączonego do materiału kosza w pręt podstawki.



プリンターを設置する

Installing the Printer

Installation de l'imprimante

Instalación de la impresora

Instalação da impressora

Installation des Druckers

Installazione della stampante

De printer installeren

Instalacja drukarki

1 プリンター本体を設置しやすい場所までスタンドを移動します。スタンドを移動する際は、4つのキャスターのロックをすべてオフにします。

Move the stand to a location that will make it easy to install the printer. When moving the stand, switch the locks on all 4 casters to off.

Déplacez le socle dans un endroit facilitant l'installation de l'imprimante. Lorsque vous déplacez le socle, désactivez les verrous des 4 roulettes.

Mueva el soporte hasta una ubicación donde resulte fácil instalar la impresora. Cuando mueva el soporte, quite el seguro de las 4 ruedas giratorias.

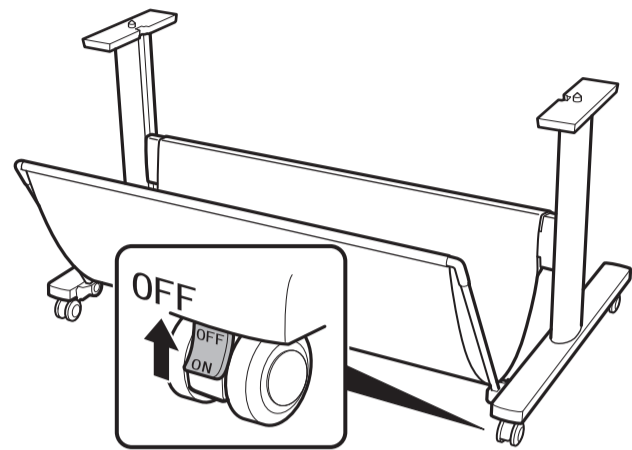
Mova o suporte para um local onde seja fácil instalar a impressora. Ao mover o suporte, desative as travas de todas as 4 rodinhas.

Transportieren Sie das Gestell an einen Standort, an dem Sie den Drucker leicht installieren können. Wenn Sie das Gestell transportieren, deaktivieren Sie die Sperren an allen 4 Rollen.

Spostare il supporto in un punto in cui sarà semplice installare la stampante. Quando si sposta il supporto, posizionare su OFF i blocchi su tutte e 4 le rotelle.

Verplaats de standaard naar een locatie waar u de printer gemakkelijk kunt installeren. Ontgrendel alle 4 wielen, wanneer u de standaard verplaatst.

Przesuń podstawkę w takie miejsce, w którym instalacja drukarki będzie łatwa. Na czas przesuwania podstawki deaktywuj blokady wszystkich 4 kółek.



2 移動後、4つのキャスターのロックをすべてオンに戻します。

After moving the stand, return all 4 of the caster locks to on.

Après avoir déplacé le socle, remettez en place les 4 verrous des roulettes.

Después de mover el soporte, vuelva a poner el seguro de las 4 ruedas giratorias.

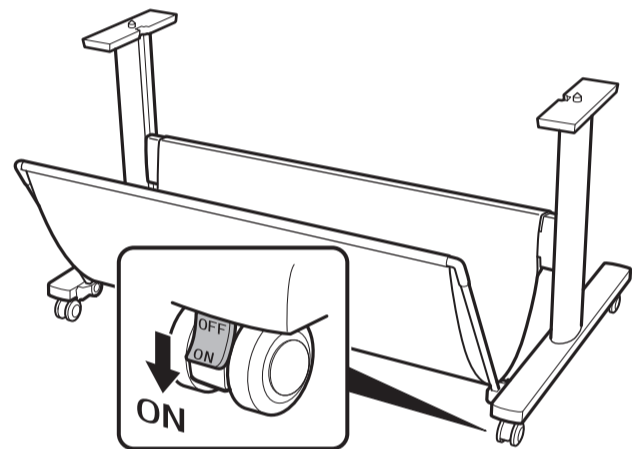
Após mover o suporte, reative novamente as 4 travas das rodinhas.

Nachdem Sie das Gestell transportiert haben, aktivieren Sie die Sperren an allen 4 Rollen wieder.

Dopo aver spostato il supporto, riportare su ON i blocchi delle 4 rotelle.

Vergrendel alle 4 wielen weer, wanneer u de standaard hebt verplaatst.

Po przesunięciu podstawki ponownie aktywuj blokady wszystkich 4 kółek.



3 プリンターを下記の人数で持ち上げ、スタンドまで移動します。

- TA-30 の場合 : 3 人以上
- TA-20 の場合 : 2 人以上
- GP-300/GP-200 の場合 : 3 人以上

Have the following number of people lift the printer and move it to the stand.

- For the TA-30: 3 or more people
- For the TA-20: 2 or more people
- For the GP-300 / GP-200: 3 or more people

Ayez recours au nombre suivant de personnes pour soulever l'imprimante et la mettre sur le socle.

- Pour la TA-30 : 3 personnes ou plus
- Pour le modèle TA-20 : 2 personnes ou plus
- Pour les modèles GP-300 / GP-200 : 3 personnes ou plus

Levante la impresora entre el siguiente número de personas y muévala hasta el soporte.

- Para TA-30: 3 o más personas
- Para TA-20: 2 o más personas
- Para GP-300 / GP-200: 3 o más personas

A quantidade de pessoas a seguir é necessária para levantar a impressora e movê-la ao suporte.

- Para o modelo TA-30: 3 ou mais pessoas
- Para o modelo TA-20: 2 ou mais pessoas
- Para o modelo GP-300/GP-200: 3 ou mais pessoas

Heben Sie den Drucker mit der folgenden Anzahl an Personen an, und transportieren Sie ihn zum Gestell.

- Für den TA-30: 3 oder mehr Personen
- Für den TA-20: 2 oder mehr Personen
- Für den GP-300 / GP-200: 3 oder mehr Personen

Per sollevare e portare la stampante sul supporto occorre il seguente numero di persone.

- Per TA-30: 3 o più persone
- Per TA-20: 2 o più persone
- Per GP-300 / GP-200: 3 o più persone

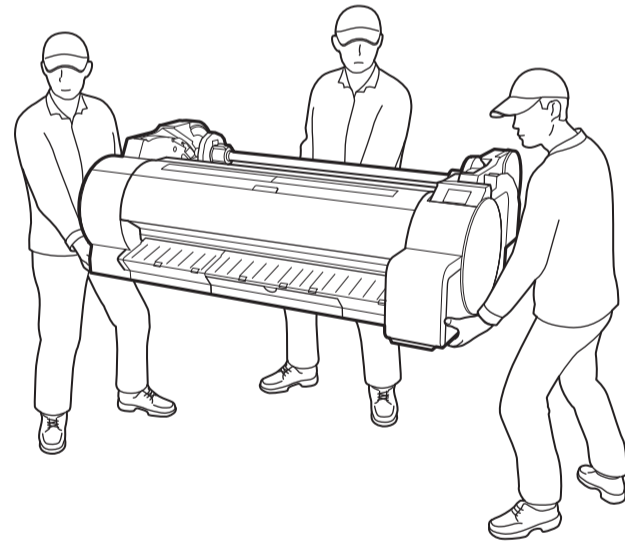
Laat de printer door het volgende aantal mensen tillen en verplaatsen naar de standaard.

- Voor de TA-30: 3 of meer mensen
- Voor de TA-20: 2 of meer mensen
- Voor de GP-300/GP-200: 3 of meer mensen

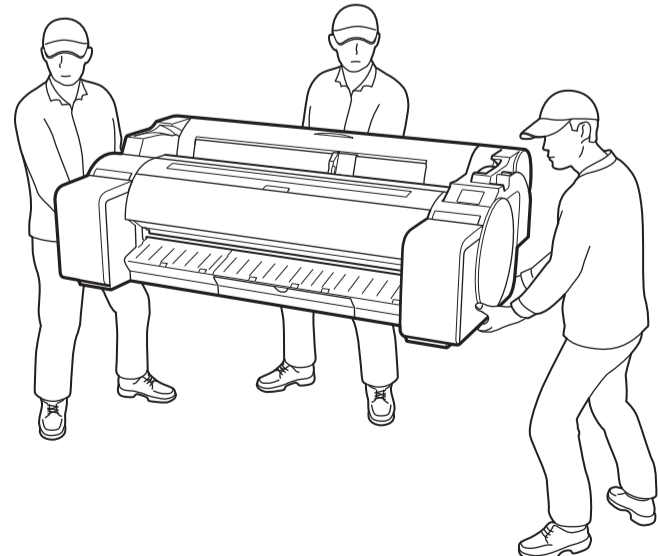
Niech wskazana poniżej liczba osób podniesie drukarkę i przeniesie ją na podstawkę.

- W przypadku modelu TA-30: co najmniej 3 osoby
- W przypadku modelu TA-20: co najmniej 2 osoby
- W przypadku modelu GP-300/GP-200: co najmniej 3 osoby

<TA-30/TA-20>



<GP-300/GP-200>



4 プリンター背面下側の角とスタンドの角を合わせて、プリンターをスタンドに置きます。

Place the printer on the stand such that the rear panel bottom corners of the printer are aligned with the corners of the stand.

Placez l'imprimante sur le socle de telle manière que les coins inférieurs du panneau arrière de l'imprimante soient alignés sur les coins du socle.

Coloque la impresora sobre el soporte de manera que las esquinas inferiores del panel posterior de la impresora queden alineadas con las esquinas del soporte.

Coloque a impressora no suporte de forma que os cantos inferiores do painel traseiro da impressora estejam alinhados aos cantos do suporte.

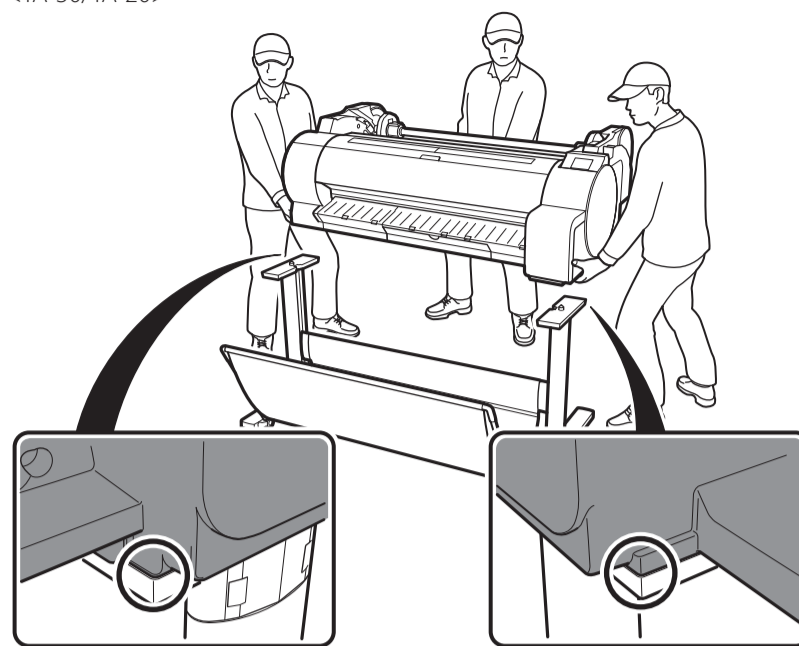
Setzen Sie den Drucker so auf dem Gestell ab, dass die unteren Ecken der Rückplatte des Druckers an den Ecken des Gestells ausgerichtet sind.

Appoggiare la stampante sul supporto in modo tale che gli angoli inferiori del pannello posteriore della stampante risultino allineati agli angoli del supporto.

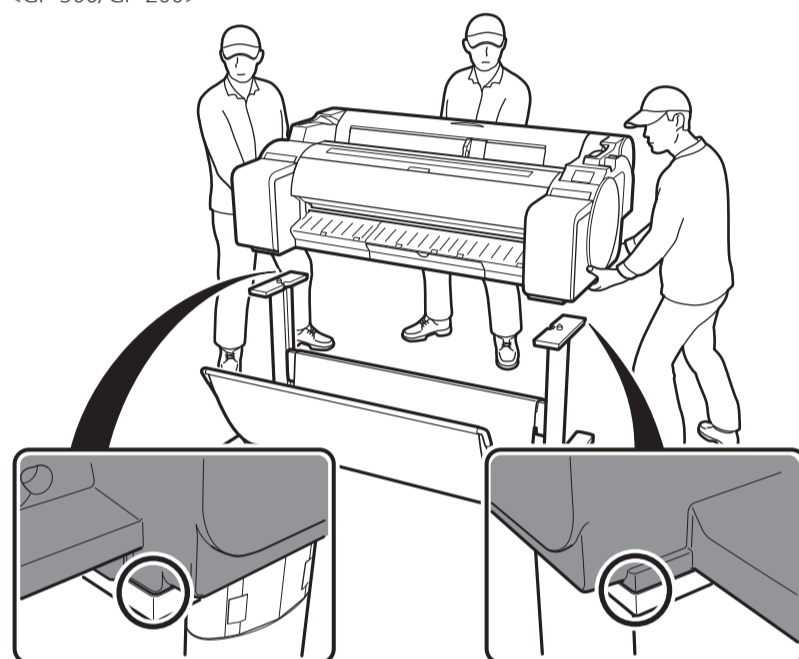
Plaats de printer zo op de standaard dat de onderhoeken aan de achterzijde van de printer zijn uitgelijnd met de hoeken van de standaard.

Umieść drukarkę na podstawce tak, aby dolne narożniki tylnego panelu drukarki były dopasowane do narożników podstawki.

<TA-30/TA-20>



<GP-300/GP-200>



5 本体をスタンドに固定します。

左右2カ所のスタンド受け板の下側から、六角レンチを使用して、M4六角ビスでしっかりと固定します。

Affix the printer to the stand.

Use an Allen wrench to secure the printer with M4 hex screws from two locations at the left and right in the underside of the supporting plate.

Fixez l'imprimante sur le socle.

Utilisez une clé Allen pour fixer l'imprimante avec des vis hexagonales M4 à deux endroits, à gauche et à droite, dans la partie inférieure de la plaque de support.

Fije la impresora al soporte.

Utilice una llave Allen para fijar la impresora con tornillos hexagonales M4 desde dos ubicaciones en la parte izquierda y derecha del lado inferior de la placa de soporte.

Anexe a impressora ao suporte.

Use uma chave Allen para fixar a impressora com parafusos sextavados M4 em dois locais, nos lados direito e esquerdo da parte inferior da placa de apoio.

Befestigen Sie den Drucker am Gestell.

Verwenden Sie einen Inbus-Schlüssel, um den Drucker mit M4-Sechskantschrauben an zwei Stellen links und rechts an der Unterseite der Stützplatte zu sichern.

Fissare la stampante al supporto.

Usare una chiave a brugola per assicurare la stampante con viti esagonali M4 in due punti a sinistra e destra sul lato inferiore del piano di appoggio.

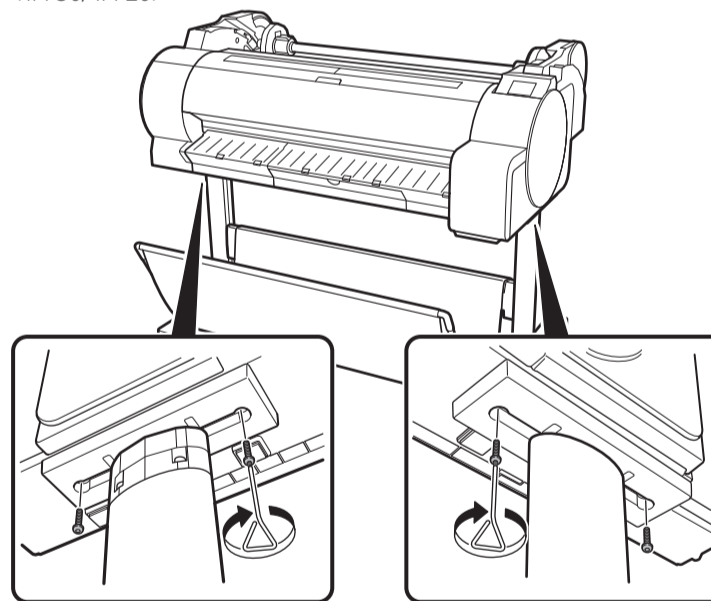
Bevestig de printer op de standaard.

Gebruik een inbusleutel om de printer vast te zetten met M4-zeskantschroeven vanaf twee locaties aan de linker- en rechterkant van de onderzijde van de steunplaat.

Zamocuj drukarkę do podstawki.

Za pomocą klucza inbusowego dokręć śruby sześciokątne M4 w dwóch punktach po lewej i prawej stronie w dolnej części płytki mocującej.

<TA-30/TA-20>



<GP-300/GP-200>

